

МИНИСТЕРСТВО НАУКИ И ВЫСШЕГО ОБРАЗОВАНИЯ РФ

**ФГБОУ ВО «ДАГЕСТАНСКИЙ ГОСУДАРСТВЕННЫЙ
ТЕХНИЧЕСКИЙ УНИВЕРСИТЕТ»**

**ФГБОУ ВО «КУБАНСКИЙ ГОСУДАРСТВЕННЫЙ
ТЕХНОЛОГИЧЕСКИЙ УНИВЕРСИТЕТ»**

**ФГБОУ ВО «МАЙКОПСКИЙ ГОСУДАРСТВЕННЫЙ
ТЕХНОЛОГИЧЕСКИЙ УНИВЕРСИТЕТ»
ФБГНУ «ФЕДЕРАЛЬНЫЙ АГРАРНЫЙ НАУЧНЫЙ ЦЕНТР
РЕСПУБЛИКИ ДАГЕСТАН»**



**МАТЕРИАЛЫ
XIII ВСЕРОССИЙСКОЙ
НАУЧНО-ПРАКТИЧЕСКОЙ КОНФЕРЕНЦИИ
С МЕЖДУНАРОДНЫМ УЧАСТИЕМ**

**«ПОВЫШЕНИЕ КАЧЕСТВА И БЕЗОПАСНОСТИ
ПИЩЕВЫХ ПРОДУКТОВ»**

25 – 26 октября 2023 г.



Махачкала - 2023

ПРОИЗВОДСТВО, ПЕРЕРАБОТКА, И ХРАНЕНИЕ СЕЛЬСКОХОЗЯЙСТВЕННОЙ ПРОДУКЦИИ, СЫРЬЯ И ПРОДОВОЛЬСТВИЯ

Диллиева М.Д., Мирзаева Ш.У.

Бухарский инженерно-технологический институт, республика Узбекистан

Аннотация. Налаживание переработки сельскохозяйственной продукции, в том числе плодово-овощной, создаёт дополнительный устойчивый источник доходов для сельхоз товаропроизводителей (фермерских хозяйств). Добавленная стоимость продукции создается за счет её переработки, то есть стоимость продукции повышается. Уровень переработки сельскохозяйственной продукции различен, то есть существует первичная и углубленная переработка продукции. Если в первичную переработку входят такие простые действия как сушка, то углубленная переработка включает в себя несколько этапов, то есть консервацию, производство соков, фасовку.

Ключевые слова: сельскохозяйственные культуры, переработка, хранение фруктов и овощей.

Хозяйство или предприниматель, планирующие налаживание переработки, прежде всего, должны обратить внимание на достаточность сырьевой базы в близлежащей территории и правильный выбор мощности устанавливаемого перерабатывающего оборудования, исходя из имеющегося объема сырья. Рынок для производимой продукции является ещё одним основным аспектом. А именно, следует четко спланировать место реализации продукции, т.е. это будет внешний (экспорт) или внутренний рынок.

Если произведенная продукция ориентирована на экспорт, то она должна полностью отвечать требованиям стандартов страны импортера, а также быть конкурентоспособной по ценовым и качественным характеристикам. Эти факторы являются важными и при реализации продукции во внутреннем рынке. В противном случае переработчик будет производить продукцию только на склад и не достигнет желаемого результата [1].

Объект по переработке или хранению сельскохозяйственной продукции означает имущество, используемое или полезное при разделении, очистке, переработке, упаковке, обработке, хранении и других видах деятельности, необходимых для подготовки сельскохозяйственных культур, животноводства, сопутствующих продуктов и других продуктов сельского хозяйства, включая несельскохозяйственные объекты. для производства сельскохозяйственной продукции полностью или частично естественным путем, животноводством и пасаками.

Сегодня экспорт – задача дня. Его стимулируют участие во всевозможных выставках и ярмарках как в республике, так и за рубежом, создание логистических центров. Ведь продовольственные товары отличаются весьма недолгим сроком хранения. Поэтому существенную роль в мировом товарораспределении, в том числе скоропортящейся плодово-овощной продукции, играют логистические центры. В республике в соответствии с рядом нормативно-правовых актов предусмотрено создание 14 торгово-логистических центров в регионах по переработке, хранению, упаковке и экспорту плодово-овощной продукции. При их организации внимание уделяется наличию соответствующей инфраструктуры, обеспечивающей качественную перевозку, хранение, сортировку, калибровку, упаковку, сертификацию, а также экспорт.

Благодаря своевременно принимаемым мерам Узбекистан за очень короткие сроки превратился из импортера в надежного экспортера плодово-овощной продукции. Согласно программе по дальнейшему развитию сырьевой базы, углублению переработки плодово-овощной и мясомолочной продукции, увеличению производства и экспорта продовольственных

товаров, реализуется 180 инвестиционных проектов объемом почти в 596 миллионов долларов. Ныне отечественные фрукты и овощи в свежем и переработанном виде поставляются более чем в 50 стран. В последние годы в число импортеров нашей продукции вошли такие страны, как США, Испания, Австрия, Польша, Италия, Япония, Швейцария, и другие.

Так, если в Польше большим спросом пользуются узбекская сушеная тыква, инжир, абрикос, а также слива, то в Республике Корея отдают предпочтение нашей черешне, да и замороженная дыня тоже пришлась тамошним потребителям по вкусу. А вот испанцы с удовольствием потребляют томаты, огурцы, свежий салат из Узбекистана. На фасоль, горох, тыкву и сушеную морковь спрос у австрийцев.

Выращивают эту бобовую культуру на экспорт земледельцы Наманганской, Самаркандской, Сурхандарьинской, Ташкентской, Ферганской и Хорезмской областей. В январе текущего года «Узагроэкспортом» экспортировано уже более 300 тонн маша в Индию. А сейчас ведется работа по выполнению заказа на отгрузку еще двух тысяч тонн этой продукции до конца месяца. К тому же по предложению индийских партнеров в текущем году в качестве эксперимента в разных регионах Узбекистана для дальнейшего экспорта планируется выращивание новых сортов маша, в частности, сорта «Black Matre» [2].

В пищевой промышленности хранение овощного сырья можно разделить два вида, а именно временное и длительное. При этом длительным хранением в пищевой промышленности можно считать период времени, при котором овощи не могут сохранять основные показатели качества, без использования каких-либо специальных средств для хранения. Так, например, длительным хранением томатов и огурцов может являться период времени, который составляет более двух недель, а картофеля и моркови более 2-3 месяцев.

Существующие в настоящее время технологии длительного хранения овощного сырья требуют больших затрат на их использование, а также не способствуют сохранению большей части полезных питательных веществ сырья во время длительного хранения из-за использования большого количества различных химических реагентов.

В связи с этим возникла необходимость совершенствовать используемые в настоящее время технологии длительного хранения овощного сырья и предложить аппаратно-технологические решения, позволяющие осуществить весь процесс длительного хранения без использования различных химических реагентов, не допуская при этом потерь ценных компонентов исходного сырья, больших потерь объемов самого сырья, а также больших материальных затрат на сам процесс длительного хранения.

В процессе хранения овощи теряют значительное количество органических веществ потому, что в них продолжают протекать различные биохимические процессы. Это связано с тем, что после снятия овощей с куста они все еще остаются живыми организмами, и жизнедеятельность, их происходит даже при очень низкой температуре. При этом органические вещества в них расходуются на дыхание, поэтому часть воды испаряется [3]. Данные превращения катализируются различными ферментными системами. Стоит отметить, что наряду с процессами разрушения, также идут и процессы синтеза. Данные процессы отличаются от синтеза органических веществ в вегетирующем растении тем, что при этом происходят только химические превращения уже отложенных веществ [4, 5, 6].

Антиоксидантная активность и содержание фенольных соединений в овощном сырье во время хранения снижается, в результате чего овощи начинают гораздо быстрее портиться. [7].

На сохранность овощей и корнеплодов оказывают большое влияние условия их выращивания, так как при хранении продолжают процессы, происходившие ещё на самом материнском растении. Основа жизнедеятельности любого живого организма — это дыхание, при котором высвобождается энергия, заключённая в органических веществах и необходимая для осуществления всех остальных жизненных процессов. Дыхание у различных видов

и сортов овощей протекает по-разному. По некоторым данным, 1 килограмм клубней картофеля за 1 час при 15°C поглощает около 9,4 мг кислорода и выделяет при этом соответственно 10,1 мг углекислого газа. При этом, морковь дышит во много раз энергичнее — на 1 кг 16,1 мг O₂ и 17,3 мг. CO₂. Существенны также и сортовые различия овощей. По-разному происходит процесс дыхания даже в отдельных тканях овощей. Для некоторых тканей установлены различные дыхательные коэффициенты.

Дыхание овощей наиболее интенсивно происходит в первые дни после уборки. Данный эффект обуславливается их реакцией на отделение от материнского растения. В период выхода овощей из состояния покоя расход питательных веществ повышается в результате усиления дыхания [8,9].

В процессе хранения происходит испарение влаги из сырья, поэтому нормальное течение процессов обмена веществ в них нарушается. В результате этого ткани увядают, ускоряется процесс распада органических веществ, а также нарушается энергетический баланс [10]. После чего снижается устойчивость овощей к возбудителям заболеваний. Большое влияние на качество хранящегося овощного сырья оказывает температура. При ее повышении усиливается интенсивность биохимических процессов, а именно происходит распад сложных органических веществ, дыхательный газообмен и связанное с ним анаэробное дыхание овощей.

При хранении масса сырья уменьшается в основном за счёт испарения влаги и лишь частично в результате расхода органических веществ на дыхание. Что приводит к увеличению относительного содержания сухих веществ в овощах. Для защиты от увядания овощей необходимо поддерживать в хранилище достаточно высокую влажность воздуха, а также обеспечивать сухую поверхность всего овощного сырья.

При температуре, близкой к 0°C, устойчивость овощного сырья к естественной убыли значительно ослабляется даже несмотря на подавление жизнедеятельности микроорганизмов. Кроме того, в ряде случаев возникает необходимость хранить сырье при более высокой температуре. Это обуславливается тем, что при разных её уровнях овощи используют на дыхание различные органические вещества [11].

Во время хранения овощи гораздо сильнее поражаются патогенными микроорганизмами. Особенно быстро этот процесс происходит, если сырье подвергается даже небольшим механическим повреждениям [12-16]. Однако, в процессе эволюции в высших растениях выработались защитные реакции, определяющие их устойчивость к инфекционным заболеваниям. Стойкие к болезням сорта овощей при жизни обладают способностью под влиянием патогенных микроорганизмов образовывать ингибиторы, способствующие их подавлению.

Список литературы

1. <https://advice.uz/ru/documents/126>
2. <https://kun.uz/ru/news/2017/04/06/prodovolstvie-dla-otecestvennyh-i-zarubeznyh-potrebitelej>
3. Особенности распределения температуры излучения по поверхности плодов и в области плодоножки в зависимости от механических свойств кожицы томатов в период хранения при комнатной температуре. (Польша) [Текст] = Radiation temperature of tomatoes and mechanical properties of their skin. Gladyszewska B., Baranowski P., Mazurek W., Ciupak A., Woznak J. // Intern. Agrophysics. - 2011. - Vol. 25,N2.-P. 131-139.
4. Кожухова М.А. Разработка технологии продуктов функционального питания на основе топинамбура [Текст] / Кожухова М.А., Бархатова Т.В., Алтуньян М.К., Хрипко И.А., Рыльская Л.А. // Изв.вузов. Пищ. Технология. - 2005. - N 2-3. - С. 21-23. - Библиогр.: с.23.

5. Реологические свойства низкожирных салатных дрессингов на основе сои в зависимости от содержания растительных масел, эмульгаторови способа гомогенизации, а также их стабильность при хранении. (НоваяЗеландия) [Текст] = The rheological behavior of low fat soy-based salad dressing. Chi Zhang, Siew Young Quek, lam G., Easteal A .J. // International Journal of Food Science & Tecnology.-2008.-Vol.43, N 12.-P. 2204-2212. Англ,- Bibliogr.: p.2212.
6. Содержание биогенных аминов в свежей белокочанной и квашенной капусте в зависимости от продолжительности хранения. (Польша) [Текст] = Effect of storage period on biogenic amine content in sauerkrant. Kosson R., Elkner K. // Vegetable crops research bull. / Research inst. of vegetable crops.-Skierniewice, 2010.- P. 151-160. - Англ. - Рез. пол. - Bibliogr.: p.158-160.
7. Изучение антиоксидантной активности и содержания фенольных соединений в свежей нарезке кочанного салата сорта Айсберг при хранении. (Польша) [Текст] = Antioxidant activity and phynolic content of shredded Iceberg lettuce as affected by minimal processing and storage. Czapski J., Grzegorzewska M. // Vegetable crops research bull.-Skierniewice, 2004.-Vol. 60.-P. 137-145. - Англ. - Рез. пол. -Bibliogr.: p. 144-145.
8. Изменение содержания Сахаров и свободных аминокислот в клубнях картофеля в результате кратковременного хранения при низкойположительной температуре; влияние обжаривания на образование канцероцена акрилами́на в чипсах. (Япония) [Текст] = Change in Content of Sugars and Free Amino Acids in Potato Tubers under Short-Term Storage at Low Temperature and the Effect on Acrylamide Level after Frying. Ohara-Takada A., Matsuura-Endo C., Chuda Y., Ono H., Yada H., Yoshida M., Kobayashi A., Tsuda S., Takigawa S. //Biosc. Biotechnol. Biochem. - 2005. -Vol.69, N 7. - P. 1232-1238. - Англ. - Bibliogr.: p.1237-1238.
9. Разработка новейших видов CO₂-экстрактов из пряно-ароматического сырья [Текст] / Ваденин Е.И., Касьянов Г.И. // Современные научные исследования и инновации в области применения суб- и сверхкритических технологий/ Сборник материалов международной научно-технической Интернет-конференции. - Краснодар, 2014. - С.121-123.
10. Теоретические основы хранения продовольственных товаров: монография. [Текст] / Резго Г.Я., Николаева М.А.- Москва: Изд-во РГТЭУ, 2010. - 146 е.: табл.- ISBN 978-5-87827-406-7.
11. Эрлихман В.Н. Оценка качества замороженных продуктов при хранении [Текст] / Эрлихман В.Н. // Вестн. Междунар. Акад. Холода, - 2010. - М 3. -С. 38-40.-Рез.
12. Ивашок В.Г. Защита овощных культур от болезней на приусадебных и дачных участках [Текст] / В.Г. Иванюк, Д.А. Брукиш. -Мн.: «Современное слово», 2001. - 384 с.
13. Sh.U. Mirzaeva. Extraction of Glycyrrhizic Acid from Licorice Root using CO₂. International Journal of Advanced Research in Science, Engineering and Technology Volume 6, Issue 4, April 2019, India, - P. 8939-8946.
14. K. Gafurov, B. Muhamadiev, Sh.U. Mirzaeva, Production ingredients from plant raw materials by CO₂ extruction, Lambert Academic Publishing, Монография, 2018. - P. 70-93.
15. K. Gafurov, B. Muhammadiev, Sh. Mirzaeva, F. Kuldosheva. Obtaining extracts from plant raw materials using carbon dioxide. // Food science and technology, scientific and production magazine Odessa, Volume 14 № 1 (2020), P. 47-53. (Web of Science).
16. Kh.F. DJuraev, K.Kh. Gafurov, B.T. Muhammadiev, J. Zhumaev, Sh.U. Mirzaeva, The influence of technological parameters on the process of CO₂-extraction of biologically active substances from licorice root. // The American journal of applied science, Volume 2, 2020. P. 273-286.

Как видно из данных таблицы, полученные гелиоспособом пищевые добавки имеют сравнительно высокое содержание белков, углеводов и витаминов.

Список литературы

1. Вакуумная гелиосушильная установка/Герасимова Н.Ю., Деревянных А.Н., Запорожский А.А., Касьянов Г.И., Фомин С.В. Патент на полезную модель № 215128, Заявка № 2022114079, заявл. 25.05.2022, опубл. 30.11.2022.
2. Данилин С.И. Совершенствование технологии получения порошков из растительного сырья /Данилин С.И., Родионов Ю.Ю., Родионов Ю.В., Чумиков Ю.А., Скоморохова А.И. //Технологии пищевой и перерабатывающей промышленности АПК – продукты здорового питания. 2020. № 4. С. 150-159.
3. Иночкина Е.В., Касьянов Г.И. Математическое моделирование процесса обезвоживания растительного сырья //Наука. Техника. Технологии (политехнический вестник). 2021. № 1. С. 152-160.
4. Ладнова О.Л. Обоснование применения растительных порошков в технологии мучных кондитерских изделий повышенной пищевой ценности /Ладнова О.Л., Казаков А.В., Корякина С.Я., Извекова Е.В., Кобзева С.Ю. //Технология и товароведение инновационных пищевых продуктов. 2021. № 6 (71). С. 39-45.
5. Причко Т.Г., Дрофичева Н.В., Горлов С.М., Карпенко Е.Н. Использование плодового порошка в технологии получения биологически активной добавки для диетического питания //Научные труды СКФЦ садоводства, виноградарства, виноделия. 2018. Т. 14. С. 210-214.
6. Яралиева З.А. Химический состав виноградных криопорошков //В сб. матер.19-ой междунаучно-техн. конф. «Инновации и современные технологии в промышленном дизайне и упаковке» [Электронный ресурс]: 13-14 апреля 2021 г. / Белорусский национальный технический университет, редкол.: В. В. Кузьмич (пред. редкол.) [и др.] ; сост. А. В. Садовская. – Минск: БНТУ, 2021. – С. 27-29.
7. Яралиева З.А. Совершенствование технологии криопорошков из плодов и ягод, выращиваемых в предгорных районах Дагестана: автореф. дис.. канд. техн. наук: 05.18.01. - Краснодар, КубГТУ, 2017. – 24 с.
8. Mustayen A. G. M. B., Mekhilef S., Saidur R. Performance study of different solar dryers: A review // Renewable and Sustainable Energy Reviews. 2014. Vol. 34. P. 463–470. doi: org/10.1016/j.rser.2014.03.020
9. Seetapong N., Chulok S., Khoonphunnarai P. Thermal Efficiency of Natural Convection Solar Dryer // Journal of Physics: Conference Series. 2017. Vol. 901. P. 012044. doi: https://doi.org/10.1088/1742-6596/901/1/012044
10. Distributed mathematical model supporting design and construction of solar collectors for drying / Amankwah E. A. Y., Dzisi K. A., van Straten G., van Willigenburg L. G., van Boxtel A. J. B. // Drying Technology. 2017. Vol. 35, Issue 14. P. 1675–1687. doi.org/10.1080/07373937.2016.1269806

УДК 665-335-1

СО₂-ЭКСТРАКЦИЯ ИНГРЕДИЕНТОВ ИЗ РАСТИТЕЛЬНОГО МАТЕРИАЛА

Мирзаева Ш.У.

Бухарский инженерно-технологический институт, республика Узбекистан

Аннотация. Сегодня основным и принципиальным предназначением является разработка оборудования и технологий, которые налажены на получение экологически чистых продуктов растительного материала, применяемых в пищевой, фармацевтической, химической и косметологической промышленности.

Ключевые слова: процесс экстракции, диффузия, стандартов качества и безопасности, экстракт, фармакология, пищевое производство, косметология.

В мире ведутся исследования по созданию процессов и устройств для получения высоких концентраций экстрактов биологически активных веществ в растительном сырье при сохранении их природных свойств. В связи с этим одной из важных задач является совершенствование процесса экстракции и оборудования на основе сжатого под высоким критическим давлением газа CO_2 , полностью отвечающего требованиям норм безопасности, позволяющего получать экстракты биологически активных веществ из местного сырья [1-3].

Одним из наиболее востребованных соединений этой группы является третерпеновый сапонин глицирризин – соль трехосновной органической кислоты, находящийся в природе в виде аммонийной, калиевой, кальциевой и магниевой солей глицирризиновой кислоты. Ее латинское название *Glycyrrhiza* дословно переводится как «сладкий корень». И действительно, содержащаяся в ней глицирризиновая кислота, которой может содержаться до 24%, чуть ли не в 400 раз слаще сахара [4-9].

Реализация интенсифицированного процесса экстракции лакричного корня связана с получением расчетных уравнений, позволяющих определить продолжительность процесса экстракции и рациональные параметры режима экстракции. С этой целью нами применен метод планирования многофакторных экспериментов.

В качестве основных факторов, оказывающих влияние на процесс экстракции лакричного корня, приняты: t – температура экстрагента ($^{\circ}\text{C}$), τ – продолжительность экстракции (мин), P – давление экстрагента (МПа).

Пределы варьирования факторов выбраны, исходя из анализа результатов предварительных экспериментов по изучению процесса CO_2 - экстракции растительных материалов.

В качестве искомой функции принят выход экстракта $Y_{\text{вых}}$ (%). От общего содержания экстракта [10].

На основе ряда экспериментальных исследований построены кривые изменения выхода экстракта от температуры, давления и температуры. Из кривого (рис. 1) видно, что для максимального извлечения экстрактов в предлагаемом способе экстракции, время экстрагирования составляет 33–35 $^{\circ}\text{C}$, с увеличением температуры, при постоянном давлении ведёт к уменьшению плотности CO_2 таким образом уменьшает способность растворимости растворителя, наблюдается уменьшение выхода экстрактов, который описывается эмпирическим уравнением

$$y = -0,058 \cdot t^2 + 4,176 \cdot t + 41,772.$$

Также было изучено продолжительность экстрагирования в процессе извлечения экстрактов из лакричного корня. Полученные результаты показывают, что продолжительность экстракции (частиц размером 0,6-0,8 мм) в среде диоксида углерода составляет 150 минут. С продолжением процесса экстрагирования фиксируется уменьшение получаемых экстрактов (рис. 2) Однако, с повышением давления CO_2 наблюдается увеличение выхода экстрактов (рис. 3). Необходимо отметить, что в указанном пределе давления извлекаются исследуемые компоненты такие как, глицирризиновая кислота.

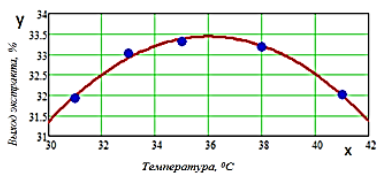


Рис. 1.

$$y = -0,058 \cdot t^2 + 4,176 \cdot t + 41,772$$

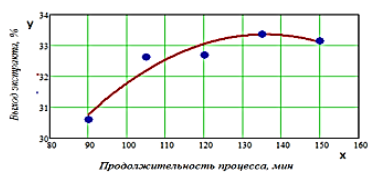


Рис. 2.

$$y = -0,00124 \cdot \tau^2 + 0,3366 \cdot \tau + 10,5366$$

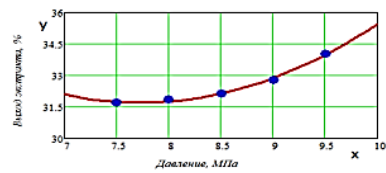


Рис. 3.

$$y = 0,7257 \cdot P^2 - 0,2211 \cdot P + 75,08$$

Определяем значимость частных функций зависимостей пользуясь коэффициентом нелинейной множительной корреляции R [6]:

$$R = \sqrt{1 - \frac{(N-1) \cdot \sum_1^N (Y_3 - Y_p)^2}{(N-k-1) \cdot \sum_1^N (Y_3 - Y_{cp})^2}} \quad (1)$$

где N – число описываемых точек ($N=5$); k –число действующих факторов ($k=1$); Y_3 – экспериментальный результат; Y_p –теоретический результат; Y_{cp} –среднее экспериментальное значение.

Значимость определяется по формуле [10]:

$$t_R = \frac{R\sqrt{N-k-1}}{1-R^2} \quad (2)$$

Для получения уравнения технологического процесса CO_2 – экстракции лакричных корней использована формула, предложенная М.М. Протодьяконовым [10]:

$$Y_{\Pi} = \frac{\prod_{i=1}^n Y_i}{Y_{cp}^{n-1}} \quad (3)$$

где Y_{Π} –обобщенная функция; Y_i – частная функция; $\prod_{i=1}^n Y_i$ – произведение частных функций; Y_{cp}^{n-1} – общее среднее всех учитываемых значений обобщенной функции, в степени на единицу меньше числа частных функций.

По формуле (4) определено обобщенное уравнение, описывающие процесс сверхкритического CO_2 экстрагирования лакричного корня:

$$Y_{\text{вых}} = \frac{(41,772 + 4,176 \cdot t - 0,058 \cdot t^2) \cdot (10,537 + 0,336 \cdot \tau - 0,0001 \cdot \tau^2)}{32,49^2 \cdot (75,080 - 0,2211 \cdot P + 7257 \cdot P^2)^{-1}} \quad (4)$$

По уравнению (4) коэффициент корреляции для температуры $R=0,67$ и значимость $t_R=2,105$: для давления $R=0,77$ и значимость $t_R=3,386$, для времени экстрагирования $R=0,87$ и значимость его составляло $t_R=2,012$. Приведенные данные свидетельствуют об адекватности обобщенного уравнения 4.

Полученное уравнение (4) позволяет с достаточной точностью определять выход экстрактивных веществ из лакричных корней местного происхождения в условиях СК- CO_2 -экстракции в исследуемом диапазоне изменения факторов. С помощью уравнения можно выявить степень влияния каждого исследуемого фактора (температуры экстрагента, продолжительности процесса и давления, подаваемого экстрагента) на конечный результат, что необходимо для оптимизации процесса экстракции [11-14].

В результате решения задачи оптимизации определены оптимальные режимные параметры процесса CO_2 экстракции лакричного корня: заданное давление экстракции $P=9,5$ МПа, температура экстракции $T=36$ °С, время экстрагирования $\tau=135$ минут. При этом расчетные и экспериментальные значения равны соответственно выход экстракта 35,7678 и 31,60, что подтверждает адекватности экспериментальных и расчетных данных.

Во втором шаге решения задачи оптимизации максимум выхода экстракции находим мелкими шагами, при этом шага принимаем

$$\Delta P = 0,1; \Delta \tau = 0,1; \Delta t = 0,1, \text{ а ограничения следующими:}$$

$$P=9,5 \text{ МПа, } T=36 \text{ }^\circ\text{C, } \tau=135):$$

$$\text{Для температуры экстракции: } 35 \leq t \leq 37$$

$$\text{Для времени экстракции: } 134 \leq \tau \leq 136$$

$$\text{Для давления экстракции: } 9 \leq P \leq 9,5$$

Любой производственный процесс эффективен, если он непродолжителен. На выход суммы экстрактивных веществ или индивидуального вещества оказывает продолжительность процесса. Кинетических закономерностей процесса экстрагирования сжиженными газами дает представление о скорости извлечения биологически активных веществ из растительного сырья [15-28].

Исходя из этих данных, мы имеем абсолютное подтверждение о необходимости переработки лакричных корней и проведения дальнейших научных исследований.

Таким образом, проблема обеспечения страны продуктами, содержащими CO₂-экстракты в том числе полезные ингредиенты из лакричного корня, имеет общегосударственную значимость, что в совокупности со значительными размерами и низкой насыщенностью узбекского рынка создает предпосылки для развития отечественной индустрии производства CO₂-экстрактов. С целью обеспечения конкурентоспособности (по цене и качеству) выпускаемой продукции и перспективы позиционирования на рынке должны разработаны проекты производства CO₂-экстрактов, не имеющего аналогов по используемой технологии и качеству получаемого продукта.

Список литературы

1. Суперкритическая CO₂-экстракция глабридина из корней солодки, Х.Ф. Джураев, Б.Т. Мухаммадиев, Ш.У. Мирзаева, Ф.С. Кулдошева, Международная научно-практическая заочная конференция «Биотехнологические, экологические и экономические аспекты создания безопасных продуктов питания специализированного назначения». Краснодар: 2020. С. 45-52.
2. Мишкевич Э.Ю., Касьянов Г.И. Применение CO₂-технологий в производстве безалкогольных напитков, предназначенных для повышения адаптационных возможностей организма человека к холоду //Ползуновский вестник. 2019. № 4. – С. 52–57.
3. Г.И. Касьянов, В.С. Коробицын Извлечение ценных компонентов из растительного сырья методами до- и сверхкритического CO₂-экстракции Монография Краснодар 2010. С. – 8-33.
4. Маланкина Е.Л. Лекарственные растения на приусадебном участке: учеб. пособие / Е.Л. Маланкина. – М.: Фитон+, 2005 (ОАО Ярослав. полигр. комб.). - 271 с.: табл., цв. ил.; 22 см.; ISBN 5-93457-099-4.
5. Бровченко Б.В. Совершенствование методов контроля качества измельченного сырья и препаратов солодки. Дисс. канд. фарм. наук. Москва, 2020 – С. 13-26.
6. Экстракция растительного сырья сжиженными газами со сбросом давления/Б.И. Леончик, Л.Г. Александров, Г.И. Касьянов, В.П. Криулин// Известия вузов. Пищевая технология. – 1997. – № 1. – С.136–139.
7. Стасьева О.Н., Латин Н.Н., Касьянов Г.И. CO₂-экстракты компании «Караван». – Краснодар: КНИИХП, 2003. – 280 с.
8. Касьянов Г.И., Кизим И.Е., Холодцов М.А. Применение прямо-ароматич. и лекарственных растений в пищевой промышленности// Пищевая пром-сть. - 2000. - №6. - С.18-20
9. Касьянов Г.И., Квасенков О.И. Интенсификация процессов обработки растительного сырья жидкими экстрагентами// В сб. тезисов докл. 3 междунар. симпоз. "Экология человека: проблемы и состояние лечебно-профилактического питания". Часть 2. - М.: Ин-т экологии человека АТН РФ, 1994. - С. 323-332.
10. Малышев В.П. Математическое планирование металлургического и химического эксперимента. – Алма-Ата: Наука, 1977. С. 36-52.
11. К.Х. Гафуров, Б.Т. Мухаммадиев, Ш.У. Мирзаева, CO₂ – экстракция: проблемы и перспективы, Развитие науки и технологий, Бухарский инженерно-технологический институт, №2 2015, С. 22-26.
12. Гафуров К.Х., Сафаров А.Ф. Математическая модель механического расчета деталей и узлов экспериментальной установки CO₂-экстракции // материалы респ. конф. «Современные проблемы моделирования механических и технологических процессов, основанных на высоких технологиях» – Бухара – 2013. С. 262–264.

13. Х.Ф. Джураев, К.Х. Гафуров, Ж. Жумаев, Ш.У. Мирзаева, Математическое моделирование процесса экстракции сверхкритической экстракции биологически активных веществ из лакричного корня, *Universum: Технические науки, научный журнал*, №10(79), Москва. 2020. <https://7universum.com/ru/tech/archive/category/1079>. С. -1-5.
14. Джонсон Н., Лион Ф. Статистика и планирование эксперимента в технике и науке. М. Изд-во. «Мир», 1981, С. 146-160.
15. Мирзаева Ш.У., Гафуров К.Х., Жумаев Ж. Свидетельство об официальной регистрации программы для электронных–вычислительных машин DGU 09833, 05.01.2021 г.
16. Джураев Х.Ф., Мухаммадиев Б.Т., Гафуров К.Х., Рузиева К.Э., Расчет удельных затрат энергии при разных режимах экстракций системой растворителей этанол+CO₂, Развитие науки и технологий Бухарский инженерно-технологический институт №4, 2016 С. 38-44.
17. Мирзаева Ш.У., Гафуров К.Х., Мухаммадиев Б.Т., Кулдашева Ф.С., Массоперенос при фильтрации сверхкритического CO₂, через зернистый слой обрабатываемого растительного материала, Развитие науки и технологий Бухарский инженерно-технологический институт №4, 2016, С. 19-22.
18. <https://agroservers.ru/b/ekstrakt-solodki-731248.htm>
19. K. Gafurov, B. Muhammadiev, Sh. Mirzaeva, F. Kuldosheva. Obtaining extracts from plant raw materials using carbon dioxide. // *Пищевая наука и технология, Научно-производственный журнал Одесса*, Том 14 № 1 (2020), С. 47-53. (01.00.00; (1) Web of Science).
20. Х.Ф. Джураев, К.Х. Гафуров, Б.Т. Мухаммадиев, Ж. Жумаев, Ш.У. Мирзаева. The influence of technological parameters on the process of CO₂-extraction of biologically active substances from licorice root. // *The American journal of applied science*, Volume 2, 2020. P. 273-286.
21. Sh.U. Mirzaeva. Extraction of Glycyrrhizic Acid from Licorice Root using CO₂. *International Journal of Advanced Research in Science, Engineering and Technology* Volume 6, Issue 4, April 2019, India, - P. 8939-8946.
22. K. Gafurov, B. Muhamadiev, Sh.U. Mirzaeva, Production ingredients from plant raw materials by CO₂ extraction, Lambert Academic Publishing, Монография, 2018. – P. 70-93.
23. Ш.У. Мирзаева, К.Х. Гафуров, Ж. Жумаев. Свидетельство об официальной регистрации программы для электронных – вычислительных машин Оптимизация процесса получения CO₂ экстракта из лакричного корня DGU 09833, 05.01.2021.
24. Х.Ф. Джураев, К.Х. Гафуров, Б.Т. Мухаммадиев, Ш.У. Мирзаева, Сверхкритическая CO₂ экстракция глицирризиновой кислоты из лакричного корня: оптимизация условий экстракции, используя RSM (response surface methodology), *Новости науки Казахстана, научно-технический журнал, Казахстан*, №4, 2019, С. – 55-72.
25. Sh.U. Mirzaeva. Extraction of Glycyrrhizic Acid from Licorice Root using CO₂. *International Journal of Advanced Research in Science, Engineering and Technology* Volume 6, Issue 4, April 2019, India, – P. 8939-8946.
26. K. Gafurov, B. Muhamadiev, Sh.U. Mirzaeva, Production ingredients from plant raw materials by CO₂ extraction, Lambert Academic Publishing, Монография, 2018. – P. 70–93.
27. K. Gafurov, B. Muhammadiev, Sh. Mirzaeva, F. Kuldosheva. Obtaining extracts from plant raw materials using carbon dioxide. // *Food science and technology, scientific and production magazine Odessa*, Volume 14 № 1 (2020), P. 47–53. (Web of Science).
28. Kh.F. DJuraev, K.Kh. Gafurov, B.T. Muhammadiev, J. Zhumaev, Sh.U. Mirzaeva, The influence of technological parameters on the process of CO₂-extraction of biologically active substances from licorice root. // *The American journal of applied science*, Volume 2, 2020. P. 273-286.

На разработанную композицию для получения защитной съедобной оболочки для сыров подана заявка на предполагаемое изобретение (регистрационный № 2023119516).

Таким образом, преимуществом заявляемого технического решения является получение новой пленочной структуры, используемой в качестве съедобной оболочки пролонгированного действия, сохраняющей показатели качества мягких сыров за счет комбинации пектинов и соков чеснока, имбиря, лимона, проявляющих антибактериальное действие.

Список литературы

1. Крусъ Г.И. Технология сыра и других молочных продуктов / Г.И. Крусъ, А.Г. Храпцов, З.В. Волокитина, С.В. Карпычев. – М.: Колос, 2016.
2. Хатко З.Н. Использование адыгейского сыра в съедобной пектиновой оболочке для приготовления кулинарной продукции. З.Н. Хатко, С.К. Кудайнетова, М.А. Гашева, С.Т. Беретарь. Материалы V Международной научно-практической конференции «Инновации в индустрии питания и сервисе».
3. Хатко З.Н., Ашинова А.А. Пектиносодержащие пленочные структуры. Монография. – Майкоп. – Майкоп: изд-во МГТУ, 2019. – 112 с.
4. Хатко, З.Н. Свекловичный пектин полифункционального назначения: свойства, технологии, применение / З.Н. Хатко. – Майкоп: изд-во ФГБОУ ВПО «МГТУ», 2012. – 244 с.

УДК 665-335-1

АНАЛИЗ ПРОЦЕССА И КОНСТРУКЦИИ ЭКСТРАКЦИОННЫХ УСТАНОВОК С ИСПОЛЬЗОВАНИЕМ CO₂

Ходжиева Н.З., Мирзаева Ш.У.

Бухарский инженерно-технологический институт, республика Узбекистан

Аннотация. Разработка методов энерго-ресурсосберегающих технологий, позволяющие получить новые качественные продукты в фармацевтической, парфюмерно-косметологической и пищевой промышленности, обусловлено острой общественной потребностью на высококачественных лекарствах и в пищевых продуктах, а также в экологически чистых производствах.

Ключевые слова: экстракция, сверхкритический диоксид углерода, БАВ (биологически активные вещества), растительное сырьё, режимы извлечения.

Определяющим фактором производства полноценных продуктов питания является обогащение их состава недостающими природными ингредиентами.

Помимо технологических преимуществ, применение углекислого газа как растворителя экономически выгодно, так как он является сравнительно дешевым и доступным летучим растворителем[1].

Экстракция сверхкритическим диоксидом углерода применяется для извлечения летучих (например, эфирного масла) и / или неполярных (например, жиров, восков) соединений из растительных материалов. Существуют много переменных, которые необходимо учитывать, чтобы оптимизировать выход экстракции и селективность сверхкритической экстракции. [2-6]. Для улучшения экстракционной способности сверхкритической – CO₂ применяются модификаторы, среди которых метанол является наиболее часто используемым соразтворителем для сверхкритической экстракции из-за его полярных свойств и хорошей смешиваемости с CO₂ [3]. Более длительное время экстракции увеличивает выход экстракции большинства соединений. Следует различать статическую и динамическую экстракцию. Было показано, что предварительная стадия статической экстракции может повысить выход, так как контакт образца с растворителем улучшается [4,7]. Наша страна очень богата растительным сырьем для получения

пищевых БАВ, фармацевтических субстратов, а также парфюмерного сырья. Но до сих пор не проводились основательные исследования по этой теме в Узбекистане.

Совершенствование техники и технологии экстракции растительного сырья двуокисью углерода возможно на основе исследований как самого процесса экстракции, ориентированной на местное сырьё, так работы всего комплекса аппаратов экстракционной установки очень актуально с точки зрения получения продуктов высокого качества относительно низкой себестоимостью [8].

Критериями выбора новой технологии экстракции сжиженными CO_2 являются: –разделение традиционными методами невозможно или дорогое или неудовлетворительное; – по крайней мере одно из свойств сжиженных и сжатых газов решает проблему, ценность полученного целевого продукта оправдывает экономические затраты.

Жидкая CO_2 не поддерживает жизнедеятельность микроорганизмов и плесеней, что позволяет получать стерильные продукты даже при использовании сырья, обсемененного микроорганизмами, жидкая CO_2 термически устойчива при обычных температурах, химически инертна. Отделение растворителя от экстракта возможно или снижением давления, или нагреванием, переводящим жидкую CO_2 в газообразное состояние, при этом выделяется CO_2 -экстракты [9].

Применение сжиженного диоксида углерода в качестве экологически чистого растворителя относится к быстро развивающимся направлениям в разработке принципиально последних новейших газожидкостных технологий.

Обширное формирование технологий с применением сверхкритических газов связано с применением их уникальных свойств. Это сочетание свойств газов при высоких давлениях (низкая вязкость, высокий коэффициент диффузии) и жидкостей (высокая растворяющая способность) [10].

Очень видным является возможность проведение быстрого массопереноса, осуществляемого благодаря низкой вязкости и высокому коэффициенту диффузии; комбинация малого межфазного срастания с низкой вязкостью и большим коэффициентом диффузии, способствующее сверхкритическим газам проникать в пористые среды гораздо легче, сравнительно с жидкими растворителями. Основным условием является легкое распадение сжиженных газов и экстрагируемых в них веществ уменьшением давления.

В зависимости от метода контакта фаз экстракторы можно разделить на три группы: ступенчатые, или секционные, дифференциально-контактные и смешительно-отстойные [11].

В настоящее время установки CO_2 -экстракции имеют ряд недостатков. К примеру, в цеху экстракции фирмы «Явента» (г. Краснодар) монтированы экстракционные модули, произведённые в прошлом веке. Часть аппаратуры модулей не из нержавеющей стали, а из черного металла. Отсутствует установка перемешивания сырья с растворителями [89; с. 43-46, 47; с. 324].

Наиболее совершенное оборудование установлено в цехе экстракции ООО «Караван» (г. Краснодар). Здесь предусмотрена доставка жидкой двуокиси углерода в автоцистернах вместимостью до 8 т, экстракторы, работающие под высоким давлением, имеют вместимость до 150 л, предусмотрена возможность быстрого удаления паров CO_2 из испарителя в конденсатор. Недостатком оборудования цеха является нерациональная система загрузки и выгрузки сырья в экстракторы [12].

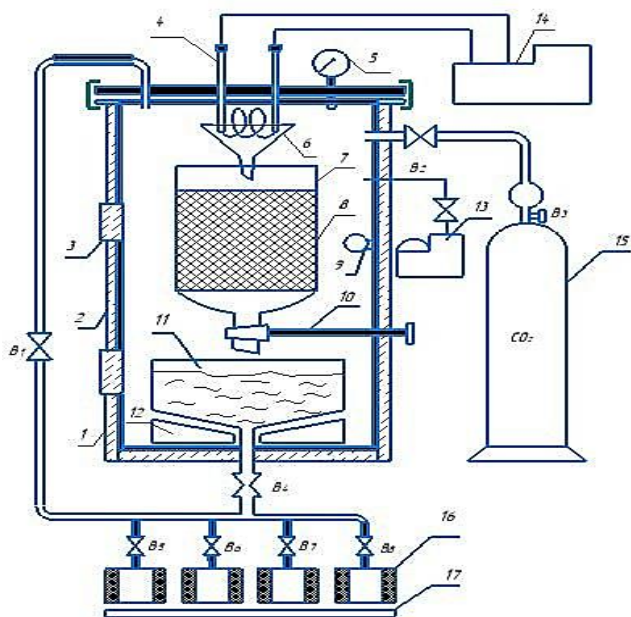


Рисунок 1. Принципиальная схема установки по экстрагированию жидким диоксидом углерода

Формирование эффективных образцов оборудования связано с первичной обработкой режимов извлечения и конструкций отдельных узлов на лабораторных установках.

Принципиальная схема установки по извлечению ингредиентов из чайного и лекарственного сырья жидким CO_2 , приведена на рис. 1.

Особенностью усовершенствованной лабораторной установки является включение в схему вакуум-насоса 13, позволяющего эвакуацию воздуха из экстрактора и навески растительного материала (рис 2.). Размещение мисцеллоприемников вне корпуса герметичного аппарата даёт возможность отбирать фракции экстрактивных веществ в зависимости от продолжительности процесса экстрагирования растительного сырья.

На рисунке 2 показана аппаратно-технологическая схема производства CO_2 -экстрактов, созданная в условиях экстракционного цеха ООО «Компания Караван».

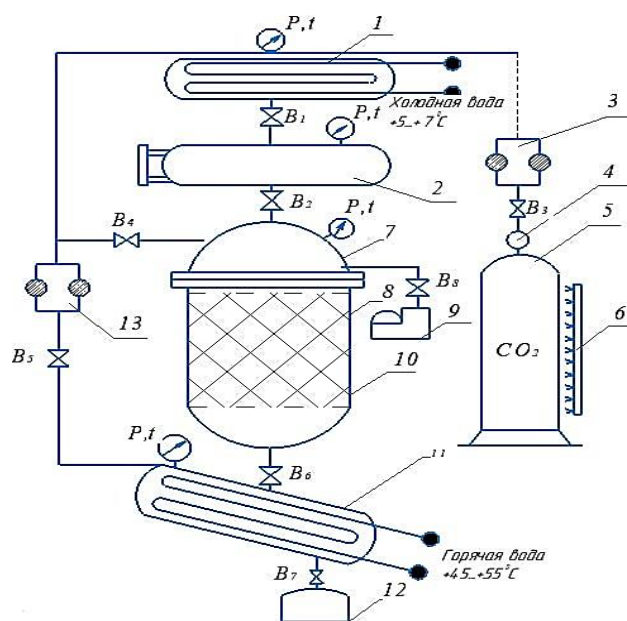


Рисунок 2. Усовершенствованная экстракционная установка периодического действия

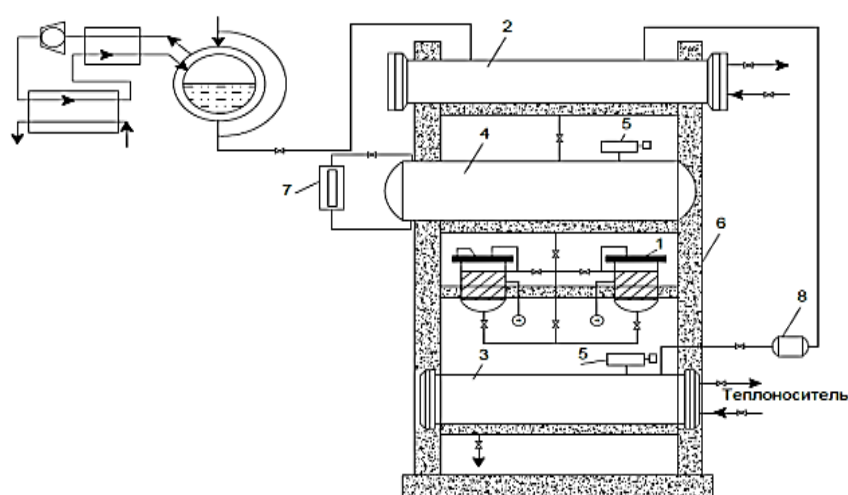


Рисунок 3. Аппаратно-технологическая схема производства CO_2 -экстрактов

Разработанные аппараты, обеспечивают достижение результатов в области CO_2 -экстрагирования значимых ингредиентов из растительного материала.

Установлены закономерности взаимодействия, функционирования и развития технологических процессов, основанных на взаимодействии пищевых продуктов с CO_2 в стабильных или изменяющихся фазовых состояниях, что дало возможность разработать научные основы инженерных решений в области техники и технологии CO_2 -обработки растительного материала [13,14].

По принципу работы аппараты можно разделить на лабораторные, опытные (камеральные или пилотные) и индустриальные [15].

В конструкции нижеследующей работы достигается большая пористость и порозность растительного сырья, что способствует более высокому выходу продукта и интенсифицирует процесс, сокращая время экстракции [16-18].

А в следующем исследовании приведена установка (Рис. 5) дооснащённая устройством для перегрева растворителя и насосом высокого давления, что даёт возможность производить извлечение ингредиентов последовательно в до- и сверхкритическом состояниях растворителя.

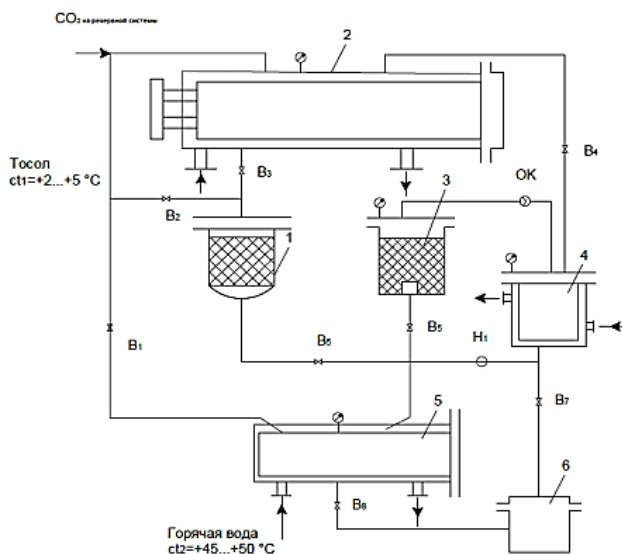


Рисунок 4. Комбинированная схема суб- и сверхкритической экстракции ценных компонентов из растительного сырья

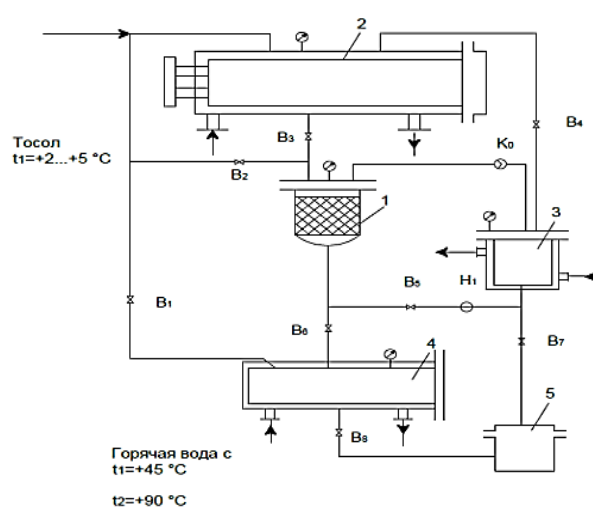


Рисунок 5. Схема модернизированной установки для изучения процесса CO_2 -экстракции в до- и сверхкритическом состоянии углекислоты

Экстракты, полученные из растительного сырья с применением двуокиси углерода, применяются в пищевой, парфюмерной и фармацевтической промышленности, так как они более экологически чистые, чем извлекаемые экстракты другими традиционными методами.

Список литературы

1. Н.Л. Малашенко, С.М. Силянская, В.С. Коробицын, Высокоэффективные газо-жидкостные и сонохимические технологии в пищевой промышленности, Монография, Краснодар 2013., С. -16-27.
2. M.D. Luque de Castro, M.M. Jiménez-Carmona, and V. Fernández-Pérez, Trends Anal. Chem., 1999, 18, 708-716.
3. Q. Lang and C.M. Wai, Talanta, 2001, 53, 771-782.
4. S.M. Pourmortazavi and S.S. Hajimirsadeghi, J. Chromatogr. A, 2007, 1163, 2-24.
5. E. Reverchon, J. Supercrit. Fluids, 1997, 10, 1-37.
6. W.K. Modey, D.A. Mulholland, and M.W. Raynor, J. Chromatogr. Sci., 1996, 34, 320-325.
7. K.D. Bartle, A.A. Clifford, S.B. Hawthorne, J.J. Langenfeld, D.J. Miller, and R. Robinson, J. Supercrit. Fluids, 1990, 3, 143-149.

8. Сафаров А.Ф., Гафуров К.Х., Применение сжиженного углекислого газа как растворителя для получения экстрактов из растительного сырья (обзор) Монография Бухара 2014.,С. – 87-95.
9. Гафуров К.Х., Мухаммадиев Б.Т., Мирзаева Ш.У., СО₂-экстракция: проблемы и перспективы, «Развитие науки и технологий» научно-технический журнал, Бухара 2014.,С. – 22-26.
10. Касьянов Г.И., Коробицын В.С., Рохмань С.В. Установки для сверхкритической СО₂-экстракции, // Суб- и сверхкритические флюидные технологии в пищевой промышленности, Материалы международной научно-технической Интернет-конференции, Краснодар 2012 г. С. – 47-49.
11. К.Х. Гафуров, Б.Т. Мухаммадиев, Ш.У. Мирзаева. Сверхкритическая [СК] СО₂ экстракция глицирризиновой кислоты из местных лакричных корней. // Бутлеровские сообщения №1, том 49. 2017, Татарстан, С. 108-114.
12. Е.И. Мякинникова, Совершенствование технологического оборудования для СО₂-экстракции Известия вузов. Пищевая технология №4, 2011.,- С. 94-97.
13. K. Gafurov, B. Muhammadiev, Sh. Mirzaeva, F. Kuldosheva. Obtaining extracts from plant raw materials using carbon dioxide. // Пищевая наука и технология, Научно-производственный журнал Одесса, Том 14 № 1 (2020), С. 47-53. (01.00.00; (1) Web of Science).
14. X.Ф. Джураев, К.Х. Гафуров, Б.Т. Мухаммадиев, Ж. Жумаев, Ш.У. Мирзаева. The influence of technological parameters on the process of CO₂-extraction of biologically active substances from licorice root. // The American journal of applied science, Volume 2, 2020. P. 273-286.
15. Sh.U. Mirzaeva. Extraction of Glycyrrhizic Acid from Licorice Root using CO₂. International Journal of Advanced Research in Science, Engineering and Technology Volume 6, Issue 4, April 2019, India, - P. 8939-8946.
16. K. Gafurov, B. Muhamadiev, Sh.U. Mirzaeva, Production ingredients from plant raw materials by CO₂ extruction, Lambert Academic Publishing, Монография, 2018. – P. 70–93.
17. Ш.У. Мирзаева, К.Х. Гафуров, Ж. Жумаев. Свидетельство об официальной регистрации программы для электронных – вычислительных машин Оптимизация процесса получения СО₂ экстракта из лакричного корня DGU 09833, 05.01.2021.
18. X.Ф. Джураев, К.Х. Гафуров, Б.Т. Мухаммадиев, Ш.У. Мирзаева, Сверхкритическая СО₂ экстракция глицирризиновой кислоты из лакричного корня: оптимизация условий экстракции, используя RSM (response surface methodology), Новости науки Казахстана, научно-технический журнал, Казахстан, №4, 2019, С.- 55-72.

УДК 664.8.047

РАЗРАБОТКА ТЕХНОЛОГИИ ИСПОЛЬЗОВАНИЯ ВТОРИЧНОГО СЫРЬЯ В ПРОЦЕССЕ КОМПЛЕКСНОЙ ПЕРЕРАБОТКИ СВЕКОЛЬНОГО КОРНЕПЛОДА

Худойбердиев Ш.Ш., Мирзаева Ш.У.

Бухарский инженерно-технологический институт, республика Узбекистан

Аннотация. Комплексная переработка плодового и овощного сырья является приоритетным направлением в развития сельского хозяйства. Установлено, что объём выжимок составляет 40,0 – 55,0 % от первичной массы свекольного сырья. При переработке выжимок была выбрана нижеследующая технология. Прежде всего производили их дополнительное обезвоживание выжимок на центрифуге, при этом их влажность от 30,0–35,0 % снижалась до 20,0 – 25,0%.

Ключевые слова: переработка, выжимка, свекольный корнеплод, плодое и овощное сырьё.

Результаты эксперимента по переработки вторичного сырья из свекольных выжимок представлены в таблицах 1-2 и на рисунках 1 и 2.

Принципиальная схема комплексной переработки свеклового сырья с получением концентрированного и порошкообразного красителя приведена на рисунке 1.

Как следует из рисунка 1, в процессе получения концентрированного свеклового красителя выделяется вторичное сырьё в виде отходов при инспектировании и очистки сырья (повреждённые части свекла, кожура) и выжимки.

Выбранные части свекла тщательно промывали холодной водой и измельчали с такими геометрическими параметрами (в мм): длина 8-10, ширина 3-5 и толщина 3-5. Полуфабрикат сушили в вертикальном гелио-конвективном сушильном аппарате до остаточной влажности 8-10 %. Полученный готовый продукт упаковывали в бумажные пакеты массой 3-5 кг. Данный продукт рекомендуется использовать для корм животных и птицам.

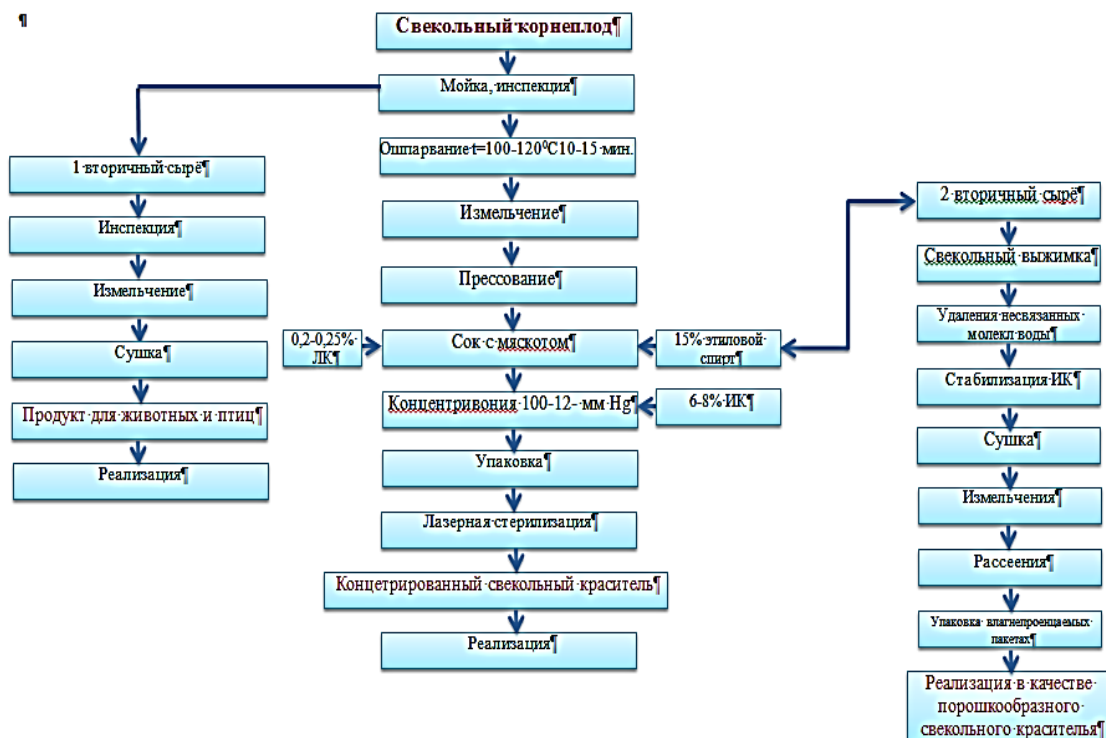


Рисунок 1. Принципиальная схема комплексной переработки свеклового сырья с получением концентрированного и порошкообразного красителя

К полученной массе добавляли краситель из плодов инжира, в составе которого содержится 3, 5 - глюкозид цианидин, образующий комплексы с молекулами вулгаксантина, в результате термо- и светостойкость полуфабриката увеличиваются ~2,5-3,0 раза (табл.1). Стабилизированные таким образом выжимки сушили в гелио-конвективной установке.

Таблица 1. Значения коэффициента отражения (R) осушенных свеклольных выжимок при длине волны 520 нм в зависимости от времени хранения и добавляемого количества инжирного красителя (ИКр)

Продолжительность хранения, сут.	Значение коэффициента отражения (R) осушенных свеклольных выжимок при $\lambda = 520$ нм от времени хранения и количества ИКр (в %)				
	без добавки	2,00	5,00	8,00	10,00
Свежий полуфабрикат	1,15	1,18	1,20	1,25	1,30
Свежий осушенный продукт	1,10	1,15	1,17	1,24	1,24
Через 30сут	1,05	1,10	1,15	1,23	1,23
60	0,90	0,95	1,11	1,22	1,22
90	0,80	0,85	1,09	1,21	1,21
120	0,65	0,70	1,07	1,20	1,20

150	0,50	0,60	1,05	1,20	1,20
180	0,35	0,45	1,00	1,20	1,20

Установлено, что объём выжимок составляет 40,0 – 55,0 % от первичной массы свекольного сырья. При переработке выжимок была выбрана следующая технология. Прежде всего производили их дополнительное обезвоживание выжимок на центрифуге, при этом их влажность от 30,0-35,0 % снижалась до 20,0 – 25,0%.

Как следует из таблицы 4.8, стабилизацию цветности выжимок осуществляли добавлением в них 8,0 -10,0% инжирного красителя (ИКр). Стабилизированные выжимки после сушки измельчали и просеивали через капроновые сита № 56, 58. Таким образом, из свекольных выжимок (жмых) был получен порошкообразный пигмент (рис. 2).



Рисунок 2. Внешний вид порошкообразного красителя, полученного по предлагаемой технологии – 1; обесцвеченного порошка из выжимок – 2

Основные показатели качества порошкообразных красителей из свеклы приведены в таблице 2.

Таблица 2. Сопоставление органолептические и физико-химические качество порошкообразного свекольного красителя

Показатель	Значение показателей	
	Контроль (прототип)	Опыт
Внешний вид	Сухой, сыпучий порошок с незначительным количеством комков, рассыпающихся при лёгком механическом воздействии	
Вкус	Сладкий, свойственный, без постороннего привкуса	
Запах	Слабо выраженный, свойственный, без посторонних запахов	
Цвет	Красно-жёлтый	Тёмно красный
Плотность при температуре 20°С, кг/м ³	1,35	1,42
Массовая доля сухих веществ, %	85,0±5,0	95,0±3,0
Массовая доля красящих веществ, по $\text{CoSO}_4 \cdot 7 \text{H}_2\text{O}$, г/дм ³	22,8±1,0	62,8±1,0
Активная кислотность (рН), ед.приб.	5,0±0,5	5,0±0,5
Массовая доля общего сахара в пересчёте на сахарозу, %	1,8±0,3	8,4±0,3
Растворимость в воде	Полная	
Сохранность окраски через 30 суток хранения при комнатной температуре и естественном освещении, %	38,0±1,0	75,0±1,5

Образцом сравнения служил свекольный краситель, полученный по технологии, разработанной М.Ю. Газиной в соавторстве [Патент 2154969 опубликован 27.08.2000 г.].

Следует отметить, что жмых корнеплодов свеклы, после извлечения из него сока и красящих пигментов, содержат значительное количество водонерастворимых растительных волокон и минеральных веществ. Порошок может быть использован для окрашивания хлебобулочных и кондитерских изделий, в том числе и национальных (восточные сладости), а порошок из обесцвеченных выжимок – для снижения рецептурного количества муки, обогащения готовых изделий пищевыми волокнами и другими биологически активными веществами без дополнительного окрашивания. Это позволит значительно повысить эффективность переработки отечественного сырья.

Сопоставление результатов исследования, приведённых в табл. 3, показало, что опытный образец свекольного порошка, полученный по предлагаемой технологии, не только не уступает образцу сравнения, но и по отдельным показателям превосходит его [1-9].

На функциональной схеме, приведенной на рисунке 1, показана последовательность основных этапов технологического режима комплексной переработки свекольного сырья с получением порошкообразного свекольного сырья.

Технологический режим, разработанный М.Ю. Газиной в соавторстве, и предлагаемый способ получения порошкообразного свекольного красителя, приведены в таблице 3.

Как видно из табл. 3, по предлагаемой технологии использовано вторичное сырьё, а именно выжимки после отделения от корнеплодов свеклы сока с мякотью. Для сокращения продолжительности сушки выжимок на первом этапе производства удаляли несвязанную влагу. В то время, как в образце сравнения (прототип) авторами использованы вместо вторичного сырья, а именно выжимок, свежие овощи, которые мелко дисперсионно измельчали и подвергали в дальнейшем сублимационной сушке.

Таблица 3. Сопоставления последовательность технологического процесса получения диссертантом порошкообразного свекольного красителя с работой

№ п/п	Основные этапы технологического процесса (опыт)	№ п/п	Основные этапы технологического процесса образца сравнения (прототип)
1	Отбор выжимок	1	Выбор сырья
2	Удаление несвязанных молекул воды	2	-
3	Стабилизация инжирным красителем -	3	Измельчение сырья мелко дисперсионно
4	Сушка в гелио сушильной установке	4	Добавление вторичного сырья
5	Измельчение и просеивание	5	Сублимационная сушка
6	Дополнительное просеивание	6	Получение порошкообразного красителя
7	Упаковка	7	Упаковка
8	Реализация	8	Реализация

Для этого технологического процесса используются дорогостоящие машины (ротационные КМ-2, лопастные А9КЛА/1 или вибрационные МКВ-200), а также специализированный аппарат для сублимационной сушки, что приводит к повышению себестоимости готового продукта и снижению рентабельности производства.

Список литературы

1. Касьянов Г.И., Коробицын В.С., Рохмань С.В. Установки для сверхкритической CO₂-экстракции, // Суб- и сверхкритические флюидные технологии в пищевой промышленности, Материалы международной научно-технической Интернет-конференции, Краснодар 2012 г. С. – 47-49.
2. К.Х. Гафуров, Б.Т. Мухаммадиев, Ш.У. Мирзаева. Сверхкритическая [СК] CO₂ экстракция глицирризиновой кислоты из местных лакричных корней. // Бутлеровские сообщения №1, том 49. 2017, Татарстан, С. 108-114.
3. Е.И. Мякинникова, Совершенствование технологического оборудования для CO₂-экстракции Известия вузов. Пищевая технология №4, 2011. – С. 94-97.

4. K. Gafurov, B. Muhammadiev, Sh. Mirzaeva, F. Kuldosheva. Obtaining extracts from plant raw materials using carbondioxide. // Пищевая наука и технология, Научно-производственный журнал Одесса, Том 14 № 1 (2020), С. 47-53. (01.00.00; (1) Web of Science).

5. X.Ф. Джураев, К.Х. Гафуров, Б.Т. Мухаммадиев, Ж. Жумаев, Ш.У. Мирзаева. The influence of technological parameters on the process of CO₂-extraction of biologically active substances from licorice root. // The American journal of applied science, Volume 2, 2020. P. 273-286.

6. Sh.U. Mirzaeva. Extraction of Glycyrrhizic Acid from Licorice Root using CO₂. International Journal of Advanced Research in Science, Engineering and Technology Volume 6, Issue 4, April 2019, India, - P. 8939-8946.

7. K. Gafurov, B. Muhamadiev, Sh.U. Mirzaeva, Production ingredients from plant raw materials by CO₂ extruction, Lambert Academic Publishing, Монография, 2018. - P. 70-93.

8. Ш.У. Мирзаева, К.Х. Гафуров, Ж. Жумаев. Свидетельство об официальной регистрации программы для электронных – вычислительных машин Оптимизация процесса получения CO₂ экстракта из лакричного корня DGU 09833, 05.01.2021.

9. X.Ф. Джураев, К.Х. Гафуров, Б.Т. Мухаммадиев, Ш.У. Мирзаева, Сверхкритическая CO₂ экстракция глицирризиновой кислоты из лакричного корня: оптимизация условий экстракции, используя RSM (response surface metodology), Новости науки Казахстана, научно-технический журнал, Казахстан, № 4, 2019, С. – 55-72.

УДК 664.8.036.62

ИННОВАЦИОННЫЙ РЕЖИМ СТЕРИЛИЗАЦИИ ПЮРЕ ИЗ КАБАЧКОВ ДЛЯ ФУНКЦИОНАЛЬНОГО ПИТАНИЯ

Ярахмедова Д.А., Ахмедов М.Э., Демирова А.Ф.

Дагестанский государственный университет народного хозяйства, г. Махачкала

Аннотация. Представлены результаты исследований по совершенствованию режима тепловой стерилизации пюре из кабачков для функционального питания с применением ЭМП СВЧ для предварительной обработки полуфабриката в банках перед стерилизацией. Разработан новый ускоренный режим тепловой стерилизации, который обеспечивает сокращение продолжительности процесса и повышение качества готовой продукции.

Ключевые слова: технология, режим стерилизации, качество, кабачки, функциональное питание

Рациональное сбалансированное питание способствует профилактике заболеваний, повышению сопротивляемости организма и создает условия для адекватной адаптации к окружающей среде.

Наиболее естественный и эффективный способ витаминной профилактики и поддержания здоровья населения – обогащение витаминами и другими микронутриентами массовых продуктов питания.

На наш взгляд, важным направлением технологической модернизации, для обеспечения производства продукции обогащенной витаминами и другими микронутриентами, является изыскание новых технических решений, позволяющих обеспечить более полное сохранение их в готовом продукте, за счет внедрения более мягких, по отношению к витаминам и микронутриентам режимов их тепловой обработки [1,2].

К наиболее агрессивных, по отношению к сохранению биологически активных компонентов, содержащихся в кабачках, при производстве пюре, и в значительной степени влияющим на качество готовой продукции является процесс тепловой стерилизации, который

Содержание

СЕКЦИЯ 1 ПЕРСПЕКТИВНЫЕ НАПРАВЛЕНИЯ ОБЕСПЕЧЕНИЯ КАЧЕСТВА И БЕЗОПАСНОСТИ ПИЩЕВЫХ ПРОДУКТОВ

<i>Банкетова Т.С.</i> ОБЗОР ПРЕДМЕТНОГО ПОЛЯ ОБОГАЩЕНИЯ МЯСО РАСТИТЕЛЬНЫХ ПРОДУКТОВ ПИЩЕВЫМИ ДОБАВКАМИ	3
<i>Гаджиева А.М., Абдуллаев С.Г., Магомедова М. М., Гусенова М.М., Ашурбекова Х.А.</i> ФОРМИРОВАНИЕ КАЧЕСТВА ФУНКЦИОНАЛЬНЫХ НАПИТКОВ НА ОСНОВЕ ТОМАТНОГО СОКА	6
<i>Гаджибекова И.А., Акимкина Е.А., Алимова А.М., Рабаданова К.Г.</i> ИССЛЕДОВАНИЕ ФИЗИКО-ХИМИЧЕСКИХ ПОКАЗАТЕЛЕЙ КАЧЕСТВА КОФЕ, РЕАЛИЗУЕМЫХ НА РЫНКЕ ГОРОДА МАХАЧАЛА	8
<i>Гаджибекова И.А., Гарунов О.М., Гусейнов Р.Т.</i> ИССЛЕДОВАНИЕ ОРГАНОЛЕПТИЧЕСКИХ ПОКАЗАТЕЛЕЙ КАЧЕСТВА КОФЕ, РЕАЛИЗУЕМЫХ НА РЫНКЕ ГОРОДА МАХАЧАЛА	11
<i>Гаджибекова И.А., Гарунов О.М., Магатуева С.Р., Курачева А.М.</i> ИДЕНТИФИКАЦИЯ МАРКИРОВОЧНЫХ ДАННЫХ КОФЕ, РЕАЛИЗУЕМЫХ НА РЫНКЕ ГОРОДА МАХАЧАЛА .	13
<i>Демирова А.Ф., Загирова М.С., Рабаданов М.М., Айбатов Р.К.</i> ОЦЕНКА СПОСОБОВ ОХЛАЖДЕНИЯ КОНСЕРВИРОВАННОГО КОМПОТА ИЗ ДИКОРАСТУЩЕЙ АЙВЫ	16
<i>Демирова А.Ф., Загирова М.С., Рабаданов М.М.</i> ВЛИЯНИЕ ИСПОЛЬЗОВАНИЯ ЭМП СВЧ НА ВЫХОД ЯБЛОЧНОГО СОКА	19
<i>Диллиева М.Д., Мирзаева Ш.У.</i> ПРОИЗВОДСТВО, ПЕРЕРАБОТКА, И ХРАНЕНИЕ СЕЛЬСКОХОЗЯЙСТВЕННОЙ ПРОДУКЦИИ, СЫРЬЯ И ПРОДОВОЛЬСТВИЯ	22
<i>Даудова Т.Н., Даудова Л.А., Курбаналиева А.К.</i> ИЗУЧЕНИЕ ВЛИЯНИЯ СВЧ-НАГРЕВА НА ОПТИЧЕСКИЕ ХАРАКТЕРИСТИКИ ЯГОДНЫХ ЭКСТРАКТОВ	26
<i>Даудова Т.Н., Даудова Л.А., Курбаналиева А.К.</i> ИЗУЧЕНИЕ СВОЙСТВ ПИЩЕВЫХ КРАСИТЕЛЕЙ АНТОЦИАНОВОЙ ПРИРОДЫ	29
<i>Загиров Н.Г.</i> СРАВНИТЕЛЬНЫЙ АНАЛИЗ СОДЕРЖАНИЯ АСКОРБИНОВОЙ КИСЛОТЫ В ПЛОДАХ ЮЖНЫХ ПЛОДОВЫХ КУЛЬТУР В УСЛОВИЯХ СУХИХ СУБТРОПИКОВ	31
<i>Загиров Н.Г.</i> ЭКОНОМИЧЕСКАЯ ЭФФЕКТИВНОСТЬ СЫРЬЕВЫХ ПЛОДОВЫХ НАСАЖДЕНИЙ В СУХИХ В СУБТРОПИКАХ ЮЖНОГО ДАГЕСТАНА	35
<i>Загиров Н.Г.</i> ОЦЕНКА ТОВАРНЫХ КАЧЕСТВ ПЛОДОВ ГРАНАТА В УСЛОВИЯХ СУХИХ СУБТРОПИКОВ ЮЖНОГО ДАГЕСТАНА	39
<i>Ибрагимова Л.Р., Айламматова Д.А., Алиев М.Т.</i> СТАНДАРТИЗАЦИЯ КАК ОСНОВА КАЧЕСТВА ПРОДУКЦИИ И УСЛУГ	42
<i>Ибрагимова Л.Р., Маллаева Д.А.</i> ФУНКЦИОНАЛЬНЫЕ ДОБАВКИ-ПРЕБИОТИКИ ДЛЯ ПОДДЕРЖАНИЯ НОРМАЛЬНОЙ МИКРОФЛОРЫ ОРГАНИЗМА ЧЕЛОВЕКА	45
<i>Ибрагимов А.И., Ахмедов М.Э., Демирова А.Ф., Пиняскин В.В.</i> НОВЫЙ СПОСОБ ОПРЕДЕЛЕНИЯ ЭНЕРГОЭФФЕКТИВНОСТИ СТЕРИЛИЗАЦИОННЫХ РЕЖИМОВ	47
<i>Исламов М.Н., Ибрагимова Л.Р., Салаватова К.Ш.</i> ИССЛЕДОВАНИЕ ПРОЦЕССА ЭКСТРАГИРОВАНИЯ ВИНОГРАДНЫХ ВЫЖИМОК С ИСПОЛЬЗОВАНИЕМ ЭЛЕКТРОХИМИЧЕСКИ АКТИВИРОВАННОЙ ВОДЫ	49
<i>Касьянов Г.И., Яралиева З.А.</i> ЭФФЕКТИВНАЯ ГЕЛИОСУШКА ПИЩЕВОГО РАСТИТЕЛЬНОГО СЫРЬЯ	52
<i>Мирзаева Ш.У.</i> СО ₂ -ЭКСТРАКЦИЯ ИНГРЕДИЕНТОВ ИЗ РАСТИТЕЛЬНОГО МАТЕРИАЛА ..	54
<i>Омаров М.М., Арсланбеков А.И.</i> ИССЛЕДОВАНИЕ ТЕХНОЛОГИЧЕСКИХ ПРОЦЕССОВ ПРИ ПРОИЗВОДСТВЕ ЛЕЧЕБНЫХ ПРОДУКТОВ ИЗ БЕЛОКОЧАННОЙ КАПУСТЫ, СТОЛОВОЙ СВЕКЛЫ, КРАПИВЫ И ОБЛЕПИХИ	59
<i>Рамазанов А.М., Ахмедов М.Э., Демирова А.Ф., Мустафаева К.М., Загирова М.С.</i> ЭФФЕКТИВНОСТЬ ИСПОЛЬЗОВАНИЯ ЭМП СВЧ ДЛЯ СОВЕРШЕСТВОВАНИЯ ТЕХНОЛОГИИ ПРОИЗВОДСТВА КРИОПОРОШКА ИЗ СВЕКЛЫ	60
<i>Франко Е.П., Кудина А.В.</i> РАДИОЛОГИЧЕСКИЙ КОНТРОЛЬ ПИЩЕВОГО СЫРЬЯ, КАК СОСТАВЛЯЮЩАЯ КОНТРОЛЯ КАЧЕСТВА ПРОДУКТОВ ПИТАНИЯ	63

<i>Касьянов Г.И.</i> СОВРЕМЕННАЯ ТЕХНОЛОГИЯ ПРОИЗВОДСТВА РАСТИТЕЛЬНЫХ КРИОПОРОШКОВ	121
<i>Кириченко А.В.</i> ТЕХНОЛОГИЧЕСКИЕ ОСОБЕННОСТИ ИЗГОТОВЛЕНИЯ ФРУКТОВОЙ ПАСТИЛЫ	124
<i>Медведев А.М., Фомичев В.Д.</i> ТЕХНОЛОГИЯ И ОБОРУДОВАНИЕ ПРОДУКТОВ БЫСТРОГО ПИТАНИЯ С УМЕНЬШЕННЫМ ВРЕМЕНЕМ УПОТРЕБЛЕНИЯ	128
<i>Омаров М.М., Арсланбеков А.И.</i> ПРОИЗВОДСТВО ДИЕТИЧЕСКИХ ПРОДУКТОВ С ИСПОЛЬЗОВАНИЕМ РОМАШКИ И ЗВЕРОБОЯ	131
<i>Демирова А.Ф., Ахмедов М.Э.</i> НОВЫЙ СПОСОБ КОНСЕРВИРОВАНИЯ КОМПОТА ИЗ ВИШНИ В СТЕКЛОБАНКАХ 1-82-350 С ИСПОЛЬЗОВАНИЕМ САМОЭКСТАСТИРУЕМЫХ КРЫШЕК	133
<i>Савин В.Н.</i> ТЕХНОЛОГИЯ СУШКИ РАСТИТЕЛЬНОГО СЫРЬЯ С ИСПОЛЬЗОВАНИЕМ ПЕРИОДИЧЕСКИХ ПЕРЕПАДОВ ДАВЛЕНИЯ НАГРЕТОГО УГЛЕКИСЛОГО ГАЗА	136
<i>Шахмирзоев Р.А., Ахмедов М.Э., Демирова А.Ф., Агалаева А.А.</i> ЭФФЕКТИВНОСТЬ ИСПОЛЬЗОВАНИЯ ГОРЯЧЕЙ ВОДЫ ДЛЯ ПОВЫШЕНИЯ ТЕМПЕРАТУРНОГО УРОВНЯ ПЛОДОВ В ТЕХНОЛОГИИ КОМПОТА ИЗ ЯБЛОК	139
<i>Шахмирзоев Р.А., Мустафаева К.К., Загирова М.С., Ахмедов М.Э., Демирова А.Ф.</i> ВЛИЯНИЕ СКОРОСТИ ТЕПЛОНОСИТЕЛЯ НА ЭФФЕКТИВНОСТЬ ПРОЦЕССА ОХЛАЖДЕНИЯ КОМПОТА ИЗ ВИНОГРАДА В СТЕКЛОБАНКАХ 1-82-500 В ПОТОКЕ АТМОСФЕРНОГО ВОЗДУХА	141
<i>Хатко З.Н., Кудайнетова С.К.</i> РАЗРАБОТКА ПЕКТИНОСОДЕРЖАЩЕЙ СЪЕДОБНОЙ ОБОЛОЧКИ ДЛЯ МЯГКИХ СЫРОВ	144
<i>Ходжиева Н.З., Мирзаева Ш.У.</i> АНАЛИЗ ПРОЦЕССА И КОНСТРУКЦИИ ЭКСТРАКЦИОННЫХ УСТАНОВОК С ИСПОЛЬЗОВАНИЕМ CO ₂	146
<i>Худойбердиев Ш.Ш., Мирзаева Ш.У.</i> РАЗРАБОТКА ТЕХНОЛОГИИ ИСПОЛЬЗОВАНИЯ ВТОРИЧНОГО СЫРЬЯ В ПРОЦЕССЕ КОМПЛЕКСНОЙ ПЕРЕРАБОТКИ СВЕКОЛЬНОГО КОРНЕПЛОДА	150
<i>Ярахмедова Д.А., Ахмедов М.Э., Демирова А.Ф.</i> ИННОВАЦИОННЫЙ РЕЖИМ СТЕРИЛИЗАЦИИ ПЮРЕ ИЗ КАБАЧКОВ ДЛЯ ФУНКЦИОНАЛЬНОГО ПИТАНИЯ	154
<i>Ярахмедова Д.А., Ахмедов М.Э., Демирова А.Ф.</i> МАТЕМАТИЧЕСКОЕ МОДЕЛИРОВАНИЕ ВЫСОКОТЕМПЕРАТУРНОЙ СТЕРИЛИЗАЦИИ КОМПОТА ИЗ ЧЕРНОСЛИВА ДЛЯ ФУНКЦИОНАЛЬНОГО ПИТАНИЯ	157
<i>Яралиева З.А., Медведев А.М.</i> ОПТИМИЗАЦИЯ СОСТАВА ПРОДУКТОВ БЫСТРОГО ПИТАНИЯ МЕТОДАМИ МАТЕМАТИЧЕСКОГО ПРОГРАММИРОВАНИЯ	159
<i>Ярахмедова Д.А., Демирова А.Ф., Ахмедов М.Э.</i> СТУПЕНЧАТАЯ СТЕРИЛИЗАЦИЯ КОМПОТА ИЗ ГРУШ В СТЕКЛОБАНКАХ С ИСПОЛЬЗОВАНИЕМ ЖИДКИХ ВЫСОКОТЕМПЕРАТУРНЫХ ТЕПЛОНОСИТЕЛЕЙ	162

СЕКЦИЯ 3

ХИМИЯ В ПИЩЕВОЙ ПРОМЫШЛЕННОСТИ

<i>Азимова Ф.Ш., Якиев Я.И.</i> «ЗЕЛЕННЫЕ ТЕХНОЛОГИИ» В УСТОЙЧИВОМ РАЗВИТИИ МИРОВОГО ОБЩЕСТВА	166
<i>Азимова Ф.Ш., Гаджимурадова Р.М.</i> ПРИРОДА КАК ИСТОЧНИК КРАСИТЕЛЕЙ ДЛЯ НАТУРАЛЬНЫХ БЕЛКОВЫХ ПОЛИМЕРОВ	168
<i>Бейбутов Н.К., Султанов Ю.М., Рамазанова С.М., Абдурахманов М.Г.</i> ПОИСК ПРОРЫВНЫХ БИО-НАНОТЕХНОЛОГИЙ ДЛЯ ПИЩЕВОЙ ПРОМЫШЛЕННОСТИ НА ПРИМЕРЕ НЕПРЯМОГО ПОЛУЧЕНИЯ ГЛИЦИНА ПУТЕМ ТРАНСМУТАЦИИ ЛЕГКИХ АТОМОВ	171
<i>Гаджимурадова Р.М., Азимова Ф.Ш., Рамазанова П.А., Хуламагомедов А.А.</i> ОПРЕДЕЛЕНИЕ СОДЕРЖАНИЯ САХАРОВ В МЯКОТИ АРБУЗА	172
<i>Исмаилов Э.Ш., Абдулмагомедова З.Н., Загирова Д.З.</i> ПОЛЬЗА КАЧЕСТВЕННОЙ ВОДЫ В ПИЩЕВОЙ ПРОМЫШЛЕННОСТИ	175
<i>Новиченко О.В., Абакаров Г.М., Жаркова З.В., Рябухин Ю.И., Шахин М.</i> ФАЛЬСИФИКАЦИЯ РАСТИТЕЛЬНЫХ МАСЕЛ И МЕТОДЫ ЕЁ ОБНАРУЖЕНИЯ	179