

**ҲОЗИРГИ ЗАМОН ФИЗИКАСИНИНГ
ДОЛЗАРБ МУАММОЛАРИ**

**Халқаро илмий ва илмий-техник анжуман материаллари
2022 йил 25-26 ноябрь**

BUXORO DAVLAT UNIVERSITETI

«АКТУАЛЬНЫЕ ПРОБЛЕМЫ СОВРЕМЕННОЙ ФИЗИКИ»

**Материалы международной научной и научно-технической конференции
25-26 ноября 2022 года**

"ACTUAL PROBLEMS OF MODERN PHYSICS"

**International scientific and scientific-technical conference materials
November 25-26, 2022**

ЎЗБЕКИСТОН РЕСПУБЛИКАСИ
ОЛИЙ ВА ЎРТА МАХСУС ТАЪЛИМ ВАЗИРЛИГИ
БУХОРО ДАВЛАТ УНИВЕРСИТЕТИ

ҲОЗИРГИ ЗАМОН ФИЗИКАСИНИНГ ДОЛЗАРЪ МУАММОЛАРИ

Халқаро илмий ва илмий-техник анжуман материаллари
2022 йил 25-26 ноябрь

АКТУАЛЬНЫЕ ПРОБЛЕМЫ СОВРЕМЕННОЙ ФИЗИКИ

Материалы международной научной и научно-технической конференции
25-26 ноября 2022 года

ACTUAL PROBLEMS OF MODERN PHYSICS

International scientific and scientific-technical conference materials
November 25-26, 2022

УЎК 53(082)

КБК 22.3я43

Бухоро давлат университети, Физика-математика факультети

ҲОЗИРГИ ЗАМОН ФИЗИКАСИНИНГ ДОЛЗАРБ МУАММОЛАРИ

Халқаро илмий ва илмий-техник анжуман материаллари

2022 йил 25-26 ноябрь.

Тақризчилар:

Астанов Салих Хусенович - Физика-математика фанлари доктори, профессор

Шарипов Мирзо Зокирович - Физика-математика фанлари доктори, профессор

Масъул муҳаррирлар:

Джураев Даврон Рахмонович - Физика-математика фанлари доктори, профессор

Мирзаев Шавкат Мустақимович – Техника фанлари доктори, профессор

Қаҳҳоров Сиддиқ Қаҳҳорович – Педагогика фанлари доктори, профессор

ISBN 978-9943-8863-1-5

© "FAN VA TA`LIM" нашриёти

Аннотация

Ушбу тўплам Ўзбекистон Республикаси Вазирлар Маҳкамасининг 2022-йил 7-мартдаги 101-Ф-сонли фармойишига асосан Бухоро давлат университети Физика-математика факультети кафедралари томонидан ташкил этилган “Ҳозирги замон физикасининг долзарб муаммолари” мавзусидаги халқаро илмий ва илмий-техник конференция материаллари асосида тайёрланган. Унда халқаро ҳамда Республика Олий таълим муассасаларининг замонавий физика соҳасида илмий изланиш олиб бораётган профессор-ўқитувчи, докторант, мустақил илмий изланувчи ва магистрларининг илмий мақола ва тезислари жамланган.

Конференция материалларидан соҳа мутахассислари, докторант, илмий изланувчи, магистр, профессор-ўқитувчилар ҳамда талабалар фойдаланишлари мумкин.

Тўпламдаги мақолаларда келтирилган асос, ҳавола ва бошқа маълумотлар учун муаллифлар масъул.

Масъул муҳаррирлар:

проф. Д.Р. Джураев

проф. Ш.М. Мирзаев

проф. С.Қ. Қаҳҳоров

Организационный комитет:

1. Ҳамидов О.Х. - Профессор, ректор Бухарского государственного университета, председатель.
2. Расулов Т.Х. - Профессор, проректор Бухарского государственного университета по научной работе и инновациям
3. Джураев Д.Р. - Профессор, Бухарский государственный университет
4. Каххоров С.К. - Профессор, Бухарский государственный университет
5. Мирзаев Ш.М. - Профессор, Бухарский государственный университет
6. Жураев Х.О - Профессор, декан физико-математического факультета Бухарского государственного университета, заместитель
7. Файзиев Ш.Ш. - Доцент, заведующий кафедрой физики Бухарского государственного университета, секретарь
8. Рахматов И.И. - Доцент, Бухарский государственный университет, заведующий кафедрой гелеофизики и возобновляемых источников энергии

Члены оргкомитета:

9. Мукимов К.М. - Академик, Академии АН РУз
10. Муминов Р.А. - Академик, Академии АН РУз
11. Мамаалимов А.Т - Академик, Академии АН РУз
12. Нематов Ш.К. - Профессор, Мин ВУЗ РУз, Начальник Управления развития научно исследовательской и инновационной деятельности
13. Кузьмичёв Н.Д. - Профессор, Мордовский государственный университет, Россия.
14. Ануфрик С.С. - Профессор, Гродненский государственный университет имени Янки Купалы, Белоруссия.
15. Ассанович Б.А. - Профессор, Гродненский государственный университет имени Янки Купалы, Белоруссия.
16. Димитрижевич М.С. - Профессор, Астрономическая обсерватория, Сербия.
17. Гулямова Д.Дж. - Профессор, Институт материаловедения АН РУз
18. Юсупов Д.Б. - Профессор, Ташкентский государственный технический университет им.И.Каримов

19. Кувондиқов О.К. - Профессор, Самарқандский государственный университет
20. Олимов Х.К. - Профессор, директор физико-технического института АН РУз
21. Имамов Э.З. - Профессор, Ташкентский государственный университет информационных технологий.
22. Утамурадова Ш.Б. - Профессор, директор НИИ физики полупроводников и микроэлектроники при НУУ им.Мирзо Улугбека
23. Азаматов З.Т - Профессор, НИИ физики полупроводников и микроэлектроники при Национальном университете Узбекистана
24. Жумабаев А. - Профессор, Самарқандский государственный университет
25. Эшкабилов Н.Б. - Профессор, Самарқандский государственный университет
26. Умирзаков Б.Е. - Профессор, Ташкентский государственный технический университет им. И.Каримова
27. Нормуродов М.Т. - Профессор, Каршинский государственный университет
28. Ибадов Р.М. - Профессор, Самарқандский государственный университет
29. Абдужаббаров А.А. - DSc, институт астрономии им.М.Улугбека АН РУз.
30. Хушвақтов Н.А. - Профессор, Самарқандский государственный университет
31. Юлдашев Н.Х. - Профессор, Ферганский политехнический институт
32. Шарипов М.З. - Профессор, проректор Бухарского инженерно-технологического института
33. Остонов С.Х. - Профессор, Бухарский инженерно-технологический институт
34. Жураев Т.Д. - Доцент, Бухарский государственный университет
35. Назаров Э.С. - Доцент, Бухарский государственный университет
36. Саидов К.С. - Доцент, Бухарский государственный университет
37. Саидов С.О. - Доцент, Бухарский государственный университет
38. Ниязхонова Б.Э. - Доцент, Бухарский государственный университет
39. Тураев А.А. - Доцент, Бухарский государственный университет
40. Мирзаев М.С. - PhD, Бухарский государственный университет

41. Самиев К.А. - Доцент, Физико-технический институт
42. Атоева М.Ф. - Доцент, Бухарский государственный университет
43. Кобилов Б.Б. - Председатель профсоюза студентов и сотрудников Бухарского государственного университета
44. Насырова Н.К. - Старший преподаватель, Бухарский государственный университет
45. Нарзуллаев М.Н. - Старший преподаватель, Бухарский государственный университет
46. Туксанова З.И. - Преподаватель, Бухарский государственный университет
47. Очилов Л.И. - Преподаватель, Бухарский государственный университет
48. Файзиева Х.А. - Преподаватель, Бухарский государственный университет
49. Носирова Н.Г. - Преподаватель, Бухарский государственный университет
50. Бекмуродова М.Б. - Преподаватель, Бухарский государственный университет
51. Мавлонов У.М. - Преподаватель, Бухарский государственный университет
52. Авезов И.Й. - Преподаватель, Бухарский государственный университет
53. Ҳикматов Б.А. - Преподаватель, Бухарский государственный университет
54. Махаммадова Д.А. - Преподаватель, Бухарский государственный университет
55. Аминов А.А. - Заместитель декана физико-математического факультета
56. Арабов Ж.О. - Преподаватель, Бухарский государственный университет
57. Хикматов И.И. - Преподаватель, Бухарский государственный университет
58. Ибрагимов С.С. - Преподаватель, Бухарский государственный университет
59. Кадыров Ж.Р. - Преподаватель, Бухарский государственный университет
60. Равшанов М.Т. - Преподаватель, Бухарский государственный университет

ancha o`zgaradi. Normal metall va o`tkazgich, ikkita turli ota o`tkazgichlar orasidagi tunnellanish masalalariga ham e`tibor qaratiladi.

Foydalanilgan adabiyotlar ro`yxati:

1. EA Antonova, DR Dzhuraev, GP Motulevich, VA Sukhov. Superconducting energy gap of niobium nitride. Sov. Phys.-JETP (Engl. Transl.);(United States) 53 (6)
2. GP Motulevich, DR Dzhuraev, EA Antonova, VA Sukhov . Tunneling of current carriers in niobium nitride junctions. JETP Lett.(Engl. Transl.);(United States) 36 (9)
3. DR Dzhurayev. Superconducting Nb-Ga alloys on dielectric substrates. Preprint FIAN
4. DR Dzhuraev. Connection of electronic characteristics with superconducting parameters of compounds with A15, B1 and perovskite-type structures. Uzbekiston Fizika Zhurnali 5 (1), 15-23
5. DR Dzhuraev, BY Sokolov. Superconductivity cluster in $YBa_{2}Cu_{3}O_{7-x}$; Sverkhprovodyashchij klaster v $YBa_{2}Cu_{3}O_{7-x}$ keramike. Zhurnal Tekhnicheskoy Fiziki 70
6. BY Sokolov, DR Dzhurayev, KM Mukimov. Topology of superconducting cluster in HTSC ceramics. physica status solidi (b) 225 (2), 353-359

ПОСТРОЕНИЕ МОДЕЛИ УПРАВЛЕНИЯ РАЗНОСТЬЮ ТЕМПЕРАТУРЫ МЕЖДУ ТЕПЛОНОСИТЕЛЕМ В ГОРЯЧИХ НИТКАХ ПЕТЕЛЬ И КОМПЕНСАТОРЕ ДАВЛЕНИЯ В РЕЖИМЕ ПОЛНОГО РАСХОЛАЖИВАНИЯ ВВЭР-1000

Авезов Исмоил Ёшузок ўғли

Бухарский государственный университет, преподаватель

ismoil.avezov.yoshuzoqvich@gmail.com

Muzaffarova Dilsora

Студент, Бухарский государственный университет

Собирова Маржона

Студент, Бухарский государственный университет

sobirovamarjona28@gmail.com

Принципиальная схема и физические процессы на участке ОУ.

Регулятор YPC04 поддерживает заданную разность температур между компенсатором давления и горячими нитками петель в режимах разогрева и расхолаживания реакторной установки. Заданное значение разности температур ($55\text{ }^{\circ}\text{C}$) поддерживается за счет изменения температуры теплоносителя в КД путем впрыска теплоносителя из холодной нитки первой петли. Закон регулирования – пропорционально-интегральный. Входными сигналами являются сигнал задающего устройства, максимальная температура горячих ниток петель, температура теплоносителя в КД. Управляющее

воздействие—изменение расхода воды на впрыск в КД регулирующим клапаном YP13S02.

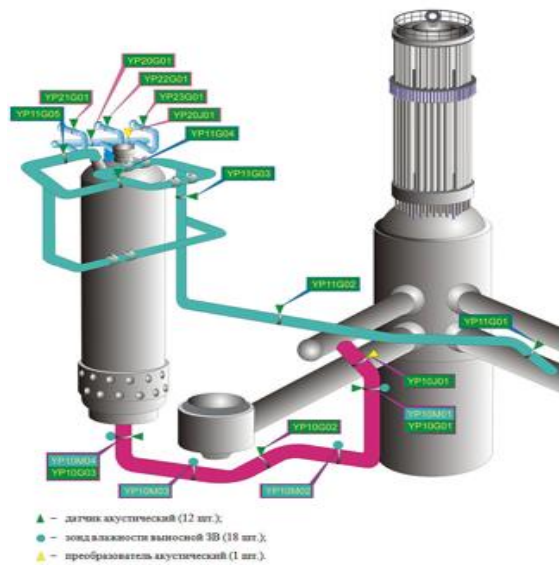
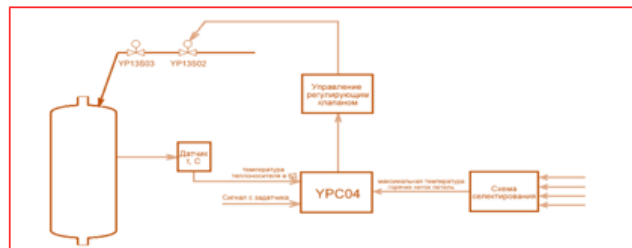


Рисунок 1. Схема регулятора YPC04



Составление математической модели ОУ

При разработке математической модели принимаем следующие допущения:

- давление в КО принимается равным сумме парциальных давлений пара и азота;
- объемы, на которые разбивается КО, рассматриваются как объемы с сосредоточенными параметрами;
- давление во всех точках КО одинаково;
- процесс расширения пароводяной смеси считается равновесным;
- процесс сжатия считается неравновесным;
- сжатие пара происходит по линии насыщения, а температура воды в КО снижается за счет перемешивания с поступающей из контура холодной водой;
- конденсация пара, нагрев впрыснутой воды и испарение ее происходят мгновенно.

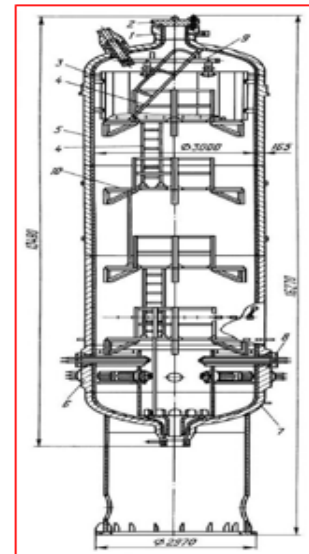
Система уравнений математической модели компенсатора объема Контролируемые параметры в моделн: давление в КО, уровень в КО, температура пара в КО, температура воды в КО.

В приведенных ниже выражениях приняты следующие обозначения индексы:

G - расход, $\frac{м^3}{с}$	Q - скорость выделения тепла, $кДж/с$;
ρ - плотность, $кг/м^3$	S - площадь поперечного сечения, $м^2$;
τ - время, $с$;	ϵ - коэффициент гидравлического сопротивления;
c - удельная теплоемкость, $кДж/(кг \cdot ^\circ C)$;	θ - степень открытия клапана;
i - энтальпия, $кДж/кг$;	P - давление, $МПа$;
t - температура, $^\circ C$; H - уровень, $м$;	R - газовая постоянная, $кДж/(кг \cdot ^\circ C)$;
T - постоянная времени, $с$;	G_t - изменение объема воды за счет теплового расширения, $м^3/с$;
M - масса,	V - объем, $м^3$

1 - горловина; 2 - крышка; 3,7- днища; 4 - лестница;
5 - обечайки корпуса; 6 - обечайка блоков ТЭН; 8 - блоки ТЭН;
9 - коллектор; 10 - площадка

Индексы: v -вода; a -азот; n -пар; $тч$ -течь из первого контура; $ку$ -конденсация пара или испарение воды; $пк$ - предохранительный клапан (в барботер); $впр$ - впрыск через регулятор; $гс$ - газовые сдувки; $наг$ - нагреват $ко$ - компенсатор объема; $бб$ - барботажный бак; $в ко$ - вода КО; $гн$, $хн$ - горячая, холодная нитка; $ср$ - средняя.



$$Q_{\text{общ}} = Q_{\text{наг}} - Q_{\text{впр}} - \Delta Q_R$$

$$(V_B C_B \rho_B + V_{\text{п}} C_{\text{п}} \rho_{\text{п}}) \frac{dt_{\text{ко}}}{d\tau} = Q_{\text{наг}} - G_{\text{впр}} \rho_{\text{хн}} t_{\text{хн}} - G_t \rho_B C_B (t_{\text{ко}} - t_{\text{гн}})$$

$$*dx = d(x+a) \Rightarrow \frac{dt_{\text{ко}}}{d\tau} = \frac{d(t_{\text{ко}} - t_{\text{гн}})}{d\tau}$$

$$(V_B C_B \rho_B + V_{\text{п}} C_{\text{п}} \rho_{\text{п}}) \frac{d(t_{\text{ко}} - t_{\text{гн}})}{d\tau} = Q_{\text{наг}} - G_{\text{впр}} \rho_{\text{хн}} t_{\text{хн}} - G_t \rho_B C_B (t_{\text{ко}} - t_{\text{гн}})$$

$$\Delta Q_{\text{наг}} = 0 \Rightarrow \frac{dQ_{\text{наг}}}{d\tau} = 0 \Rightarrow Q_{\text{наг}} = \text{const}$$

$$(V_B C_B \rho_B + V_{\Pi} C_{\Pi} \rho_{\Pi}) \frac{d(t_{\text{ко}} - t_{\text{ГН}})}{d\tau} = -G_{\text{Впр}} \rho_{\text{ХН}} t_{\text{ХН}} - G_t \rho_B C_B (t_{\text{ко}} - t_{\text{ГН}})$$

$$\frac{d}{d\tau} = s; \quad t_{\text{ко}} - t_{\text{ГН}} = \Delta t; \quad V_B C_B \rho_B + V_{\Pi} C_{\Pi} \rho_{\Pi} = A$$

$$\rho_{\text{ХН}} t_{\text{ХН}} = B; \quad G_t \rho_B C_B = C$$

$$A \cdot s \Delta t = B \cdot G_{\text{Впр}} - C \Delta t; \quad (A \cdot s + C) \cdot \Delta t = B \cdot G_{\text{Впр}}$$

$$\left(\frac{A}{C} \cdot s + 1\right) \cdot \Delta t = \frac{B}{C} G_{\text{Впр}}; \quad \frac{A}{C} = T; \quad \frac{B}{C} = K$$

$$(T \cdot s + 1) \cdot \Delta t = K \cdot G_{\text{Впр}}$$

$$W(s) = \frac{\Delta t}{G_{\text{Впр}}} = \frac{K}{Ts+1}; \quad \frac{A}{C} = 255.33; \quad \frac{B}{C} = 0.5$$

$$W(s) = \frac{0.5}{255.3s + 1}$$

В результате приведенной выше последовательности формул была разработана необходимая математическая модель. Мы можем управлять процессом внутри устройства, используя математическую модель, описанную выше. Регулятор YPC04 поддерживает заданную разность температур между компенсатором давления и горячими нитками петель в режимах разогрева и расхолаживания реакторной установки.

Список использованной литературы:

1. Зверков, В. Автоматизированная система управления технологическими процессами АЭС. – Москва: Национальный исследовательский ядерный университет «МИФИ», 2013. – 558с.
2. Зорин В.М. Атомные электростанции - учебное пособие. – Москва: Издательский дом МЭИ, 2012. – 672с.
3. Маргулова Т.Х. Подушко Л.А. Атомные электрические станции - Учебник для техникумов. – Москва: Энергоиздат, 1982. – 264с.
4. Денисов В.П. Драгунов Ю.Г. Реакторные установки ВВЭР для атомных электростанций. – Москва: ИзДАТ, 2002. – 480с.
5. Аvezov Исмоил Ёшзуок ўғли. Основные физические процессы энерговыделения в реакторах.//theory and analytical aspects of recent research. International scientific-online conference: Part 1, Issue 5: MAY 31st 2022// <https://doi.org/10.5281/zenodo.6598661>
6. Аvezov И.Ё. Перспективы использования атомных электростанций в узбекистане для обеспечения потребности в электроэнергии.// Gospodarka i innowacje. Volume:24/2022 ISSN:2545-0573
7. Avezov I.Yo. Energiyaga ehtiyojni qoplashda aes dan foydalanish istiqbollari.// “Ўзбекистонда илмий тадқиқотлар: даврий анжуманлар:”. Май 2022 16-қисм
8. Avezov Ismoil Yoshuzoq o'g'li. Respublikamizda aes dan foydalanish istiqbollari.//”Involta” Ilmiy Jurnal. Vol. 1 No.6 (2022). Vebsayt: <https://involta.uz/>

МУНДАРИЖА

Т/Р	Муаллиф ва ҳаммуаллифлар Ф.И.Ш.	Мавзу номи	Бети
1-ШЎЪБА. Конденсацияланган ҳолатлар физикаси (Магнит ҳодисалар физикаси, ярим ўтказгичлар физикаси).			
1.	З.И.Каримов, К.М.Мукимов, Б.Л.Оксенгендлер, Ш.З.Каримов	Физика твёрдого тела с позиции концепции «сложность».	8
2.	М.А.Аскарлов, Э.З.Имамов, Х.Н.Каримов, Р.А.Муминов	Эффективность солнечного элемента с наногетеропереходами.	10
3.	А.Т.Мамадалимов, Н.К.Хакимова, Д.Е.Хазратов	Ingichka tolali “Surxon-108” navli paxta tolasining elektr o'tkazuvchanligining temperaturaga bog'liqligi.	12
4.	С.С.Ануфрик, С.Н.Анучин, Н.Н.Курьян, И.Г.Сергиенко	Морфология наноструктур редкоземельных металлов, полученных при лазерной абляции в воздушной среде.	14
5.	О.Кувандиков, Н.Ҳамраев, Р.Ражабов, Х.Зоирова	Структурные и магнитные фазовые переходы сплавов системы Ni ₃ Mn-Ni ₃ Ga.	16
6.	Ш.Б.Утамурадова, А.В.Станчик, Д.А.Рахманов	Комбинационное рассеяние света в монокристаллическом <i>n</i> -Si, легированном платиной.	19
7.	Ш.Б.Утамурадова, Ж.Ж.Хамдамов, Х.Ж.Матчонов, Х.Ю.Утемуратова, З.Э.Бахронкулов, У.М.Йулдошев	Структурный анализ монокристаллов кремния легированных марганца.	21
8.	В.Е.Umirzakov, М.Т.Normuradov, I.R.Bekpulatov, I.Kh.Turapov	Deposition of submonolayer cs coatings on the density of electronic states and energy band parameters of CoSi ₂ /Si(111).	24

9.	Н.Х.Юлдашев, Б.Ж.Ахмадалиев, О.М.Маматов	Излучение экситонов и мелких донорно-акцепторных пар в микрокристаллах.	27
10.	Sh.Sh.Fayziyev, N.B.Yuldasheva	Temir boratning domenli tuzilishi.	29
11.	А.М.Расулов, Н.И.Иброхимов, А.Ф.Тўхтасинов	Компьютерное моделирование процессов формирования наноструктур на поверхности кристалла.	34
12.	М.Т.Нормурадов, Д.А.Нормуродов Данш яр Забиуллох	Формирование наноразмерных структур на поверхности Pd и Pd–Ba при ионной бомбардировке.	36
13.	М.Т.Нормурадов, К.Т.Довранов, Х.Т.Давранов, М.Давлатов, И.Дониёрова	Кристаллическая структура и рентгеноструктурный анализ титаната бария.	39
14.	З.Т.Азаматов, Р.М.Бедилов, И.Ю.Давлетов, А.Р.Матназаров, А.И.Жапаков, Ж.О.Камалова	Исследование характеристики ионов <i>Ti</i> , <i>Si</i> , и <i>Zr</i> плазмы, образующейся из газосодержащих мишеней.	42
15.	З.Т.Азаматов, Р.М.Бедилов, И.Ю.Давлетов, А.Р.Матназаров, А.И.Жапаков, Ж.О.Камалова	Исследование формирования спектров многозарядных ионов <i>Si</i> от плотности мощности излучения лазера.	45
16.	Р.Р.Кабулов, С.Ю.Герасименко	Особенности эффекта внутреннего усиления первичного фототока в фотоприемниках на основе теллурида кадмия в длинноволновой части спектра поглощения.	47
17.	Z.G'.Abdullayeva	Magnit maydonining ahamiyati va uning qo'llanilish sohalari.	49
18.	A.A.Jumayeva	Arilpolien hosilalarining spektral parametrlarini aniqlash.	51
19.	A.A.Turayev, O.G'.To'rayev	YBCO o'ta o'tkazgich kupratining molekular tuzilishi	54
20.	A.A. Хайдаров	Влияние термической обработки на толщину кристаллических ламелей поликаприда.	56

21.	Д.Ж.Асанов, Н.А.Дауекеева	Взаимодействие атомов никеля с нанокластерами атомов марганца в кремнии.	58
22.	У.К.Ерназаров, Б.Ж.Нарымбетов	Особенности структуры слоистых соединений графита с хлоридами металлов.	59
23.	Б.Э.Ниязхонова	О перспективах развития лазерной медицины.	61
24.	Д.Ж.Асанов, Н.А.Дауекеева	Магнитное свойства кремния с нанокластерами атома железа и марганца.	63
25.	С.С.Сабиров, Н.П.Иброхимова	Рекомбинационные свойства SI < Pt >.	66
26.	Ж.Ж.Ҳамдамов, С.О.Саидов, Б.С.Насуллаев	Исследование влияния различных видов излучений на электрофизические свойства кремниевых структур, легированных переходными элементами	68
27.	Г.У.Урманова, Д.А.Қаршиев, Ю.Н.Исломов	Замонавий тиббиётда магнитлардан фойдаланиш.	70
28.	С.С.Сабиров, Н.П.Иброхимова	Электрически активные центры Pt в Si.	72
29.	Б.Э.Ниязхонова, М.А.Файзиева	Микроэлектроника учун замонавий яримўтказгичли материаллар.	74
30.	J.N.Xo'jamberdiyeva, I.O.Naqberdiyeva	Magnit hodisalar fizikasi.	76
31.	Н.А.Султанов, З.Мирзажонов, Ф.Т.Юсупов	Фотолюминесценция кремния, легированного кадмием.	78
32.	О.С.Райимжонова	Оптоэлектронное измерение сильных токов и сильных магнитных полей.	80
33.	Р.А.Нурдинова	Совершенствование технологии получения элементов с аномальным фотонапряжением.	82
34.	F.T.Qosimov, B.B.Mamatov, S.Q.Qahhorov	Yarim o'tkazgichlarni o'tkazuvchanligini temperaturaga bog'liqligi.	84

2-ШЎЪБА. Назарий ва амалий физика муаммолари (Нанофизика, ўта ўтказгичлар физикаси, магнитооптика, оптика, атом ва ядро физикаси).			
35.	М.А.Васютин, Н.Д.Кузьмичев, Д.А.Шилкин	Способ контроля перегрева сверхпроводящих плёнок.	88
36.	К.М. Мукимов, Л.Ю.Акопян, Е.В.Иванова, Ш.З.Каримов	Синергетическая модель формирования научных учений на базе превходящих концепций.	90
37.	Д.Д.Гуламова, Ш.С.Джуманов, Т.И.Гуламов, Д.Жалилов	Возможности и преимущества солнечной технологии, обеспечивающие повышенные свойства полупроводников и сверхпроводников.	92
38.	I.X.Ibragimov, A.A.Abdujabbarov	Optical properties of the kerr-like black hole.	94
39.	К.А.Мусаев, Х.К.Олимов, М.З.Шодмонов, Ш.З.Канокова	Кўндаланг оқим киритилган ҳагедорн ва цаллис функцияларидан фойдаланиб $(s)^{1/2} = 7$ ва 13 ТэВ энергияли протон-протон тўқнашувларида қайд қилинган зарядли зарраларни марказий жадаллик соҳасидаги кўндаланг импульс тақсимооти таҳлили.	95
40.	A.Jumabaev, H.A.Hushvaktov, A.A.Absanov, U.A.Holikulov	Intermolecular interaction in liquid propionic acid and its manifestation in raman spectra.	98
41.	A.M.Rasulov, N.I. Ibrokhimov	Computer simulation of deposition of low atomic clusters on the surface of crystals.	100
42.	R.M.Ibadov, S.N.Murodov, A.O.Ibragimov	Eynshteyn-skalyar-gauss-bonnet nazariyalarida yumronqoziq inlari va energetik holatlar.	102
43.	M.S.Dimitrijevič, M.E.Vapayev, B.R.Sobirov, I.Yu.Davletov, G.S.Boltayev	Modifikatsiyalangan yarim empirik usul yordamida niobiy (Nb IV) plazma spektral o'tish chiziqlari uchun Shtark kengayish koeffitsiyentini hisoblash.	105
44.	Д.Б.Юсупов	Вырожденное параметрическое усиление в поле субпикосекундных лазерных импульсов в нелинейных фотонных кристаллах.	107

45.	Н.Б.Эшкабилов, Ш.Р.Хайдаров	Технология получения чистых материалов на атомно – молекулярном уровне с помощью лазерного излучения.	110
46.	С.Х.Сулейманов, Б.Л.Оксенгендлер, Н.А.Кулагина, М.У.Джанклич, Ш.Ё.Амиров	Влияние границ раздела на свойства слоистых структур: фрактальная модель.	113
47.	Г.А.Кулабдуллаев, А.А.Ким, Г.А.Абдуллаева, Г.Т.Джураева, Ж.О.Юлдашев	Сувли фантомнинг қўлланилиши билан GdHЗТда ютилган дозани аниқлаш.	115
48.	D.R.Djurayev, U.U.Usmonov	Yarim o'tkazgichlar va o'ta o'tkazgichlar fizikasining aloqadorligi va uning ilmiy-amaliy ahamiyati.	117
49.	О.О.Очилов, У.Р.Рустамов	Некоторые практические аспекты результатов исследования свойств магнитных наночастиц.	120
50.	А.Д.Палуанова, М.М.Ешбаева	Влияние температурной обработки на уровней вольфрама в кремнии.	123
51.	А.У.Абдурахимов, Х.М.Нишанов, Х.М.Мадаминов	Обработка и анализ гамма квантов в физике высоких энергий.	124
52.	Z.G'.Abdullayeva	Yadro nurlarining turlari va qo'llanilish sohalari.	126
53.	M.A.Akbarova, K.A.Sobirova	Axborot texnologiyalarining sohalarda qo'llanilishi	128
54.	Sh.Sh.Fayziyev, Sh.J.Kamolova	Texnik moylarning spektrini o'lchash.	130
55.	G'.E.Yaxshiyev, A.H.Saidov	Fluktuatsiyaning statistik nazariyasi.	133
56.	M.M.Umarova, Sh.S.Saminov	Energiya resurslaridan foydalanishning ekologiyaga ta'sirlari.	135
57.	M.A.Zaxidova, D.B.Mamajonova	Rezonans lazer nuri ta'sirida gaz oqimlarini selektiv boshqarish.	137
58.	Sh.Ibroximov	Ko'p atomli molekularning tebranish spektri, molekula tebranishining angarmonikligini o'rganish.	139
59.	M.M.Rajabov, F.T.Qosimov	Elektromagnit tebranish konturidagi magnit oqimining fluktuatsiyasi.	141

60.	B.E.Egamberdiev, M.M.Qarshibayev.	Temir va kobalt bilan legirlangan kremniy yuzasining kristall tuzilishiga toblashning ta'siri.	144
61.	H.M. Mустафоева, H.M. Mустафоева	Исследование влияние ионной имплантации на состав, структуру и оптические свойства кремния.	145
62.	N.Sh.Muxsinova	Application of variational calculus to different physical problems.	147
63.	J.N.Xo'jamberdiyeva, I.O.Haqberdiyeva	Nanofizikaning rivojlanish boshqichlari.	149
64.	N.Sh.Muxsinova, S.S.Olimova	Elektromagnit maydondagi zarracha.	151
65.	D.R.Djurayev, N.O.Bozorova	Tarkibida temir elementi bo'lgan yuqori haroratli o'ta o'tkazgichning tashqi bosim ostidagi xususiyatlari.	154
66.	N.U.Sharipova, D.K.Jabbarova	Energiyasi uzlukli o'zgaruvchi sistemadagi zarralarning o'rtacha energiyasi.	156
67.	K.A.Sobirova, M.A.Akbarova, B.I.Ilhomjonova, R.A.Murodullayeva	Optik aloqa tizimlari.	158
68.	M.T.Ravshanov, S.Mahmudov	Optik aloqada optik kuchaytirgichlarning turlari.	160
69.	O.D.O'rinoва	Issiqlik sig'imining klassik nazariyasi	162
70.	S.M.Tashpulatov, R.T.Parmanova	Structure of essential spectra and discrete spectrum of the energy operator of four-electron systems in the impurity hubbard model. Third triplet state.	164
71.	S.S.Halimov, D.S.Qanoatova	Elektronning elektr va magnit maydonidagi harakati.	166
72.	У.О.Кутлиев, М.К.Курбанов, К.У.Отабаева	Моделирования процесса распыления тонких плёнок льда при бомбардировке ионами Ar ⁺ .	168
73.	U.O.Kutliev, M.K.Kurbanov, K.U.Otabaeva	Sputtering ionic water molecules from the au(111) surface.	170
74.	O.R.Tojiboyev, N.R.Yo'ldasheva, F.A.Rasulova, M.A.Qayumov	HpGe detektorning absolyut effektivligini aniqlash.	172

75.	Х.Ш.Аслонов, Д.Ш.Кобилжонова, Х.М.Мадаминов	Прикладные аспекты использование лазерной плазмы.	174
76.	D.A.Yusupova, S,R.G'ulomova, I.B.Madaminov	Vismut asosidagi yarim o'tkazgichlarning kristall strukturasi tadqiq etish.	176
77.	D.A.Yusupova, G.A.Karimova, T.B.Nasibaliyev	Yarimo'tkazgichli polikristall plyonka elementlarining deformatsiya xarakteristikasini tadqiq etish.	178
78.	Z.I.Tuksanova, E.S.Nazarov, M.T.Obloqulova	Polimerlarning elektr va magnit xususiyatlar.	180
79.	Ж.С.Абдуллаев, Д.Р.Джураев	Ўта ўтказувчанлик ҳодисаси ва астрофизика.	183
80.	У.Х. Содиқов	Дизел ёқилғисининг физик хоссалари.	186
81.	А.А.Раҳманқулов, Ж.О.Маҳмадуллаев	Влияния дисперсных наполнителей на термодинамические характеристики фторсодержащих полимеров.	189
82.	Ш.С.Аҳмедов, А.А.Мелибоев, С.С.Одилов	Измерения расхода жидкости и пара на основе современных электронных приборов.	191
83.	А.Г.Жумабоев, Ж.Р.Назаров	Катализаторларнинг физикавий хоссалари.	193
84.	Б.Р.Ахтамов, Ю.Н.Тошев	Общие сведения и потенциалы использования альтернативных источников энергии в обучении науке «Гидроавтоматика».	195
85.	Қ.Б.Умаров, А.З.Солиев, А.Р.Турғунов	Влияние разогрева электронов в электрических и квантовых магнитных полях на магнетосопротивление полупроводника.	199
86.	А.А.Мухамедов, Ш.Н.Эрназаров	Масофадан лазерли зондлашнинг афзаллиги ва истиқболлари	201
87.	M.N.Narzullayev	Astronomik kuzatishlarda world wide telescope (wwt) virtual teleskopidan foydalanish.	203
88.	А.А.Тураев	Температурной чувствительности транзисторной структуры	205
89.	Д.Д. Хосилов, Х.Т.Йулдашев	Исследование характеристик источников энергии для радиотелевизионных устройств.	210

90.	А.Г.Жумабоев	Керосин маҳсулотларини тозалашда ультратовушдан фойдаланиш.	212
91.	Р.А.Нурдинова, Л.Р.Далибеков	Оптрон на основе элементов аномального фотонапряжения.	215
92.	Д.Утебаев, З.А.Орынбаева, Х.Б.Токаева	Численное моделирование задач электродинамики методом конечных элементов повышенной точности.	217
93.	M.Elboyeva, F.Akhmedzhanov	Determination of the acoustooptic quality factor in bismuth germanate crystals.	219
94.	М.У.Эшкулов	Многопараметрическая оптимизация алгоритма обработки экспериментальных данных транспортных измерений.	221
95.	G.F.Jo‘raeva, L.R.Dalibekov, N.P.Ibrohimova	Yarimo‘tkazgichlarda fotoelektrik xodisalar taxlili.	222
96.	N.T.Topvoldiyev	Fotoelektrik o‘zgartgichlar	225
97.	А.А.Рахманкулов, Ж.О.Махмадуллаев	Влияния дисперсных наполнителей на термодинамические характеристики фторсодержащих полимеров.	227
98.	Д.А.Шодиев, Х.А. Курбонов	Значение оптических свойств пищевых продуктов.	229
99.	D.A.Shodiyev	Oziq-ovqat mahsulotlarini tekshirishda fizikaviy va fizik-kimyoviy usullarning ahamiyati.	231
100.	А.Ш.Алимжонова, Т.М.Абдуллаев	Исследование параметров элементов аномального фотовольтаического напряжения для изучения магнитооптических свойств с применением информационных технологий.	232
101.	L.N.Niyazov, Y.Tutar	Modellashtirishning biologik aktiv moddalar sintezidagi o‘rni.	234
102.	D.R.Djurayev, M.A.Qahramonova	O‘ta o‘tkazgichlarda elektronlarning tunnellanish jaryoni haqida.	235
103.	И.Ё.Авезов D.Muzaffarova, М.Собирова	Построение модели управления разностью температуры между теплоносителем в горячих нитках петель и компенсаторе давления в режиме полного расхолаживания ВВЭР-1000.	237

104.	Қ.С.Саидов, И.Ё.Авезов, М.Собирова	Расчет коэффициента полезного действия АЭС на реакторе ВВЭР-1200 с учетом изменения величин.	241
3-ШЎЪБА. Қайта тикланувчи энергия манбалари.			
1.	А.Теймурханов А.С.Дусяров, Г. Ш. Соқиева, А.А.Вардияшвили	Солнечные теплицы с тепловыми аккумуляторами и подземными системами отопления и охлаждения.	244
2.	А.Вардияшвили, Ж.К.Пулатов, А.А.Вардияшвили.	Параболоцилиндрический гелиоопреснитель с испарительно-конденсационным контуром.	250
3.	Мажитов Ж.А., Имомов Ш.Ж., Комилов О.С.	Кичик биогаз қурилмасини қуёш коллектори ёрдамида иситиш.	253
4.	Тўхлиев М.М.	Инновацион қуёш қуритгичда юз берадиган физикавий жараёнлар.	256
5.	О‘sarov X.S.	Soploli reaktiv gidroturbinaning yo‘naltiruvchi qurilmasi.	259
6.	Мирзаев Ш.М., Ибрагимов С.С, Ражабов Б.Х.	Экспериментальные результаты процесса сушки винограда в солнечной сушилке.	261
7.	Мирзаев Ш.М., Ибрагимов С.С, Ражабов Б.Х..	Экспериментальная сушильная установка прямого типа для сушки винограда.	264
8.	Полвонов Б.З., Гафуров Ю.И., Насиров М.Х., Полвонов О.З., Худайбердиева М.З., Зайлобиддинов Б.Б.	Формирование спектров тока короткого замыкания в солнечных элементах на основе халькогенида кадмия.	266
9.	Алмарданов Ҳ.А.	Қуёш концентраторли гелиопиролиз қурилмасида биомассани термик қайта ишлаш жаранини тадқиқ қилиш.	269
10.	Алмарданов Ҳ.А.	Гелиопиролиз жараёнида биомассадан муқобил ёқилғи ажралиб чиқиш давомийлигини ҳисоблаш.	271
11.	Tojiboyev A.Q., Yusupov U.A., Matkarimov X.N., Aliyev A.A.	Avtonom kichik quvvatli quyosh fotoelektrik stansiyalarni loyihalash dasturi.	273

12.	Акбаров Р.Ю., Сулейманов С.Х., Парпиев О.Р., Пайзуллаханов М.С.	Получение водорода с использованием технологии концентрированной солнечной энергии.	276
13.	Dusyarov A.S.	Sharnirli harakatlanuvchi yassi nurlanish reflektorli insolyatsion passiv quyosh isitish tizimni parametrlarini optimallashtirish.	278
14.	Dadajonov T., Ahmadjonov A.E., Tojirov N.S.	Frenel linzali chiziqli quyosh konsentratorining energetik xarakteristikalarini tadqiq qilish.	281
15.	Hamdamov D.H., G'aniyev B.M., Maribjonov D.Sh.	GESlardan foydalanish va ularni modernizatsiya qilish imkoniyatlari.	283
16.	Hamidova S., Kamalova D.I.	Quyosh energiyasining manbai nimada?	285
17.	Raxmatov I.I., Haydarova M.A.	Quyosh energiyasidan foydalanish uchun yangi turdagi materiallar.	286
18.	Kuchkarov A.A., Obidjonov Z.O., Parpieva N.D.	Improvement of basic developments of parabolocylindrical solar concentrators.	288
19.	Жумаев Ж., Қодиров Ж.Р., Мирзаев Ш.М.	Ясси Қуёш коллекторида табиий ҳаво конвекция жараёнининг математик модели.	291
20.	Самиев К.А.	Оценка технической характеристики пассивных систем солнечного отопления типа «прямое облучение» и «массивная стена».	293
21.	Тоиров З., Жўрақулова М.О.	Энергетикада гелиотехниканинг роли.	296
22.	Файзуллаев И.М.	Геотермал энергия манбаларини автоном иситиш ва иссиқ сув таъминоти тизимида қўлланилиши. (Қашқадарё вилояти мисолида).	298
23.	Файзуллаев И.М.	Қуёш-геотермал иссиқлик таъминоти тизимини энергетик самарадорлигини ҳисоблаш.	300
24.	Мустафакулов А.А., Жураева Н.М., Ахмаджонова Т.А.	Қайта тикланувчи энергия манбаларининг тараққиёти.	302
25.	Нурматова Д.Ж., Аллаёров А.Т., Хайриддинов А.А.	Ясси қуёш ва фотоэнергетик сув иситиш коллекторини иссиқлик физикавий жараёнларини оптималлаштириш.	304

26.	Хайриддинов Б.Э., Неъматов И.Л., Нурматова Д.Ж.	Қуёш энергияси ва ер ости иссиқлик энергиясидан фойдаланиладиган мева қуритгич ҳароратини назорат қилувчи ва бошқарувчи кўп каналли асбоб.	306
27.	Qurbonova U.S., Umarova M.M.	Qayta tiklanuvchi energiya resurslari.	309
28.	Karimova S.E.	Qayta tiklanuvchan energiya manbalarining tejamkorlik usullari.	312
29.	Qodirov I.N.	Itterbiy bilan diffuziyaviy legirlangan kremniyning elektrofizik xossalari tahlili	314
30.	Qodirov I.N.	Kremniyga ion implantasiya yordamida kiritilgan itterbiynig taqsimotini tadqiq qilish.	316
31.	Raximov A.A., G'aniboyev B.I.	Quyosh fotoelektrik stansiyalari uchun energiya samarali o'zgarmas tok o'zgartgichlar.	319
32.	Axtamov R.A., Juraqulov A.X.	Issiqlik nasosi va muqobil energiya yordamida ishlovchi isitish tizimi loyhasi	321
33.	Mamatov O.M., Raxmonov B.E.	Shamol generatorlarini 3D modeli usullar bilan loyihalash va ishlab chiqish.	323
34.	Рахматов О.И., Узоқова Ю.Ф.	Анализ состояния использования дымовых газов, выделяющихся при горении.	325
35.	Muradov I., Ro'ziyeva G.M.	Energiya resurslari muammosi.	328
36.	Ruzimov K.M., Masharipov F.K.	Elektr energiyasi olish imkoniyatlari.	330
37.	Raxmatov I.I., Soliyeva Z.N.	Shamol energiyasidan foydalanish tarixi.	332
38.	Jo`rayev T.D., Soliyeva Z.	Shamol energetikasining rivojlanishi.	334
39.	Khakimov F.Sh., Patiddinov A.A.	Increasing demand for electrolytes of alternative energy sources.	337
40.	Xakimov F.Sh.	Ikkilamchi batareyalar elektrolitlariga qo'ndirmalar qo'shish zaruriyati.	339
41.	Абдураимов А.А., Алиёров Н.Б.	Автоматизированная система солнечных коллекторов.	341
42.	Назаров Э.С., Хожиёв М.Т.	Эффективное использование энергетических ресурсов.	343
43.	Хамраев Т.Я.	Выделение горючих элементов из бытовых отходов и их использование в качестве вторичной энергии.	345

44.	Насретдинова Ф.Н.,	Гидроэлектростанцияларнинг афзалликлари ва ўзига хос хусусиятлари.	348
45.	Ибрагимов У.Х., Алиярова Л.А.	Қуёш ҳаво коллекторларининг самарадорлигини ошириш йўллари.	350
46.	Ибрагимов У.Х., Эшмаматов А.Х.	Абсорберларни модификациялаш орқали қуёш ҳаво коллекторларида иссиқлик алмашинувини жадаллаштириш.	352
47.	Қодиров Ж.Р., Мирзаев Ш.М., Ҳакимова С.Ш.	Табиий конвекцияли билвосита қуёш қуритгичида аккумулятор массасини ва ҳаво коллекторининг кириш ва чиқиш қисмларининг геометрик ўлчамларини ҳисоблаш.	354
48.	Қодиров Ж.Р., Мирзаев Ш.М., Ҳакимова С.Ш.	Табиий конвекциясили билвосита қуёш қуритиш қурилмасининг патнислар орасидаги оптимал масофани аниқлаш.	356
49.	Жиянова С.И., Тўраев Х.Х., Эшмуродов Х.Э.	Маҳаллий хомашёлар асосида кремний олиш ва уни фотоэлементларда қўллаш истикболлари.	359
50.	Султонов Ш.Д., Абдуҳалилов Б.В.	Қуёш панелларини кузатиш тизими учун датчиклар.	360
51.	Мирзайев С.А., Аҳмаджонов А.Э.	Қуёш энергияси ёрдамида сув иситиш тизимлари.	363
52.	Имомов Ш.Ж., Шодиев Э.Б., Юлиев О.О., Мажитов Ж.А.	Биогаз қурилмаларда меъёрлагичларини такомиллаштириш.	365
53.	Собиров Ю., Акбаров Р., Махмудов С., Исмандиёров О.	Малые солнечные установки.	368
54.	Мирзаев Ш.М., Қодиров Ж.Р., Ҳакимова С.Ш.	Қишлоқ хўжалик маҳсулотларини қуёш қуритгичлари ёрдамида қуритиш технологияларининг таҳлили.	371
55.	Ҳакимов М.Ф., Бобоева М.О.	Моделирование и исследование управления теплоэнергетическими системами и объектами.	373
56.	Рахимов Р.Х., Мухторов Д.Н.	Қуёшли қуритиш қурилмасида қизил булғор қалампирининг қуритиш кинетикаси.	375

57.	Абдубаннобов М.И., Йулдашев Х.Т.	Қуёш элементларини тайёрлаш учун керак бўладиган оптимал параметрли ярим ўтказгичли материаллар.	377
58.	Сайдалиев Б.Я., Холмўминов. Қ.	Энергия инкирози даврида муқобил энергия манбаларининг аҳамияти.	380
59.	Абдурахманова М.А.	Муқобил энергия технологияларидан самарали фойдаланишда илмий-ўқув кластерининг афзалликлари.	381
60.	Ниязов Ш.К., Даминов Р.Ш., Аллаёрова Д., Обиджанов Ғ., Шарбоев Д.	Муқобил энергия ундан фойдаланиш истикболлари.	383
61.	Палуанова А.Д., Ешбаева М.М.	Влияние температурной обработки на уровней вольфрама в кремнии.	386
62.	Рахимов А.А., Абдухалилов Б.В., Фазлиддинов Р.Н.	Методы совершенствования компенсации реактивного тока в нагрузочных фотоэлектрических системах.	387
63.	Абдукадыров М.А., Ахмедова Н.А., Ганиев А.С.	Фотопреобразователи концентрированного солнечного излучения.	389
64.	Хамраев С.И.	Қуёш коллекторли иссиқ пол тизимининг параметрларини оптималлаш.	391
65.	Natamov I.A., Karimova N.M.	Комбинациялашган қуёш-биогаз қурилмасининг иссиқлик баланси.	393
66.	Худаёров М.Б., Бобоназаров Б.С., Норбоев А.Э., Каримова Н.М.	Ўзбекистон электр тармоқларида электр энергиясини узатиш ва тақсимлашда технологик йўқотишларни тузилиши.	396
67.	Бозаров О.О., Ўсаров Х.С.	Возможности микро ГЭС в условиях ферганской долины.	402
68.	Кирйигитов Б.	Андижон туманида сув манбалар гидроэнергетик потенциали тахлили.	404
69.	Бозаров О.О., Кирйигитов Б.А.	Возможности использования микро ГЭС и единой линии электроснабжения.	407
70.	Toshmamatov B.M., Arziev B.R., Valiev S.T., Boyitova A.	Recycling organic fractions of household solid waste by concentrated solar energy.	409

71.	Uzakov G.N., Toshmamatov B.M., Arziev B.R., Valiev S.T.	Research in key technologies of household solid waste for energy.	411
72.	Каманов Б.М., Хайитов З.Т., Мустафоев А.И.	Катта қуёш қурилмаси асосида тайёрланадиган маҳаллий хом-ашёлардан серпентин турдаги намунани олишни асослаш.	413
73.	Каманов Б.М., Хайитов З.Т., Мустафоев А.И.	Анъанавий бўлмаган режимда катта қуёш қурилмаси асосида тайёрланадиган маҳаллий хом-ашёлардан олинган керамик маҳсулотни кучайтириш хусусиятлари.	416
74.	Каманов Б.М., Хайитов З.Т., Мустафоев А.И.	Катта қуёш қурилмасининг технологик имкониятлари.	420
75.	Jalilov L.S., Domuladjanova Sh.I.	Biomassalardan energiya beruvchi biogaz olishning ahamiyati.	422
76.	Jalilov L.S., Muqimjonov M.M.	Energetik resurslarni tejashda muqobil energiyaning o'rnini.	424
77.	Юлдашев Ф.М.	Мобил электрон қурилма орқали кичик қуёш сандонидаги ҳароратни бошқариш.	426
78.	Khamidova Z.O., Rakhmatov I.I.	Opportunities to use geothermal energy	428
79.	Hamidova Z.O., Raxmatov I.I.	Geotermal energiyadan foydalanishning yutuq, kamchilik va istiqbollari	430
80.	Qodirov I.N., Toshmamatov B.M., Rahmatov O.I.	Yassi quyosh kollektorlarining samaradorligini hisoblash metodikasini ishlab chiqish.	433
81.	Jo'rayev A.R., Ochilov L.I., Hakimova D.H.	Soda parnik tipli quyosh qurilmalarining motematik modeli.	435
82.	Ochilov L.I., Zoirov J.N.	Oddiy konstruksiyali gelioqurilmada issiqlik tenglamalari	437
83.	Baratov S.P.	Shamol generatorlarining parametrlarini tadqiq qilish	439
84.	Саидов С.О.	Некоторые экологические аспекты использования возобновляемых и альтернативных источников энергии в Узбекистане.	441

85.	А.Р.Тошбоев, Ш.Ҳ.Нурманов, С.Т.Валиев	Геотермал энергия манбаларидан иссиқлик таъминоти тизимларида фойдаланишнинг замонавий ҳолати таҳлили.	443
86.	Р.Ю.Акбаров, С.Х.Сулейманов, О.Р.Парпиев, М.С.Пайзуллаханов	Переход к ВИЭ: краткий обзор.	446
87.	Ф.Ф.Шайимов	Упрощенная схема солнечных лазеров на параболических концентраторах.	448
88.	T.D.Jo`rayev	Fizika ta'limi doirasida quyosh kosmik elektrostantsiyalari haqida ma'lumotlar berish.	450
89.	М.С.Мирзаев, И.И.Ҳикматов, Б.А.Ҳикматов	Қайта тикланадиган энергия манбалари асосида ишловчи сувни чучитиш технологиялари.	453
90.	М.С.Мирзаев, И.И.Ҳикматов, Б.А.Ҳикматов	Қия-кўп поғонали куёш сув чучитгич курулмасининг иссиқлик хоссаларини тадқиқ қилиш.	456
91.	И.И. Раҳматов	Муқобил энергияларидан самарали фойдаланиш давр талаби.	459
4-ШЎҒБА. Физика соҳасида малакали кадрлар тайёрлашнинг инновацион технологиялари.			
1.	S.Y.Maxmudov	Pedagogik usullar yordamida fizikani fanini samarali o'qitish.	464
2.	Р.М.Хожаназарова, Р.А.Атаханов, Т.Б.Жақсылықов, Ш.А.Мақсетов	Атом ядроси ва элементар зарралар физикаси назариясини фанлараро боғланиш тушунчаларни талабаларда шакллантириш изчиллиги.	466
3.	В.В.Qobilov	Fizika o'qitishda zamonaviy axborot texnologiyalaridan foydalanish davr talabi	468
4.	Н.К.Насырова, Н.Г.Насырова	Характерные аспекты преподавания квантовой механики в педагогических высших учебных заведениях.	470
5.	J.A.Khotamov, N.P.Khotamova	Educational technologies in students' independent study of the subject "determination of the physical parameters of a star based on its color".	471
6.	N.S.Sayidova M.B.Qayimova	Fizika faniga doir namoyish va tajribalarini o'tkazish hamda modellash tirish imkoniyatlari (phet saytidagi modellardan asosida).	475

7.	J.O.Arabov, Sh.Sh.Sidiqova	“ 6×6 ” yoki “ 6×5 ” usuli va uning fizikani o‘qitishda qo‘llanilishi.	479
8.	A.Q.Ajabov, R.Q.Turniyazov	Fizika fanini o‘qitishda innovatsion texnologiyalardan foydalanish.	481
9.	Sh.Kh.Sodikkhujaeva	Application of topology in physics	482
10.	E.X.Bozorov, A.J.Ergashev	Yadro texnologiya fanini o‘qitish metodikasining asosiy bo‘limlari va ularda o‘rganiladigan muammolar.	484
11.	E.X.Bozorov, R.B.Batirova	Fizika fani taraqqiyoti sohasidagi o‘zgarishlar.	485
12.	A.K.Amonov, Y.O.Axmedov	Fizika fanini o‘qitishda moodle masofali o‘qitish tizimi imkoniyatlaridan foydalanish	487
13.	A.S.Xasanov	Eng ilg‘or usullardan foydalangan holda malakali fiziklarini shallantirish.	489
14.	B.B.Soqiyeva, N.X.Islomova	Gaussning gipergeometrik funksiyasining tadbirlari.	491
15.	V.T.Rahmanov	Umumta‘lim maktablarida fizika dars mashg‘ulotlarida fizika o‘quv tajriba konstruksiyalangan qurilmalarning o‘rni.	494
16.	E.X.Bozorov, M.A.Abdullayeva	Fizika dars mashg‘ulotlarini olib borishda pedagogning ilg‘or yondoshuvi.	495
17.	Z.B.Achilova, S.S.Muqumova	O‘quvchilar bilimni baholash.	497
18.	J.R.Ramazonov	The role of physics-mathematics lessons in training students for a profession.	499
19.	D.A.Muhammadova, M.X.Qurbonova	O‘quvchilar bilimni nazorat qilishda testdan foydalanish.	502
20.	J.R.Ramazonov	The importance of teaching physics and mathematics and its structure. then use a computer.	503
21.	Z.K.Kuziyeva, D.G.Pirimova	Computer and mathematical modeling of physical processes.	506
22.	X.G.Shukurov, I.H.Norova	Aniq fanlarni o‘qitishda tarqatma materiallaridan foydalanishning ahamiyati.	508
23.	E.X.Bozorov, F.B.Mardonova	Modulli integratsiya - tezlatgichlar fizikasi fanini o‘qitish samaradorligini oshirish tizimi sifatida.	510
24.	S.Q.Qahhorov, O.Avezmurotov, Z.A.Avezmurotova	Astronomiya fanidan amaliy mashg‘ulotlarni tashkil etishda kompyuter dasturlaridan foydalanish samaradorligi.	512

25.	J.R.Ramazonov, M.M.Rajabov	Mechanical meaning of the derivative.	515
26.	M.A.Raxmonov	Fizikani o‘qitishda pedagogik innovatsion ta’lim klasteri.	517
27.	J.O.Arabov, R.M.Saidova	Murakkab masalalarni yechish metodikasi.	520
28.	Sh.F.To‘rayev	Mustaqil ta'limning tarkibiy qismlariga yangicha qarashlar (kredit-modul tizimida).	522
29.	L.M.Muxamedaminova, Sh.A.Tulyaganova	“Atom va yadro fizikasi” bo‘limini o‘qitishda phet saytidan foydalanish	524
30.	B.N. Xushvaqtov	Fizika fanidan masalalar yechish metodikasi.	527
31.	M.B.Teshayeva, E.S.Nazarov	Zamonaviy fizika ta’limi muammolari va uni takomillashtirish istiqbollari.	531
32.	E.S.Nazarov, M.J.Jo‘rayeva	Fizikadan masalalar yechish algoritmlari.	533
33.	O.D.O‘rinova, D.I.Kamalova	Fizika fanini o‘qitishda elektron o‘quv qo‘llanmalarining o‘rni va ahamiyati.	535
34.	A.I.Raxmanov, Sh.I.Rahmanova	Fizikadan grafik masalalar va ularni yechish metodikasi.	537
35.	H.Sh.Rustamov, F.L.Teshayeva, N.J.Jumayeva	Energiya manbalarini tejash mavzusida darsdan tashqari mashg‘ulotlar samaradorligi.	539
36.	S.T.Shermetova	Mustaqil ish topshiriqlari orqali o‘quvchilarda tayanch va fanga oid kompetensiyalarni shakllantirish.	540
37.	B.A.Assanovich, I.M.Polvannazarova	Smart tutor assistant.	542
38.	X.X.Tajiboyeva, D.Sh.Mamatqulova	O‘quvchilarni nazariyadan olgan bilimlarini amaliyotga tadbiiq qilishda innovatsiya.	545
39.	E.X.Bozorov, M.F.Axmadjonov, Sh.D.Tojimatov	“Qora quti” metodini qo‘llab “raqamli va qayd qiluvchi asboblari” mavzusidagi dars mashg‘uloti samaradorligini oshirish.	547
40.	O‘.N.Xushvaqtov, D.Q.Bozorboyeva, D.B.Abduxoligova	Umumiy o‘rta ta’lim maktablari fizika kursini o‘qitishda qo‘llaniladigan didaktik tamoyillar.	549
41.	O‘.N.Xushvaqtov, S.E.Jalolov, J.A.Boytemirov	Umumiy o‘rta ta’lim maktablarida lazerlar (qattiq jisimli lazerlar) mavzusini o‘qitish metodikasi.	551

42.	О'.N.Xushvaqto'v	Umumiy o'rta ta'lim maktablarida qattiq jismlarning mexanik xossalari ketma-ketlilik tamoyilidan foydalanib o'qitish.	553
43.	М.Зокиров, Қ.Х.Алқоров	Физикадан илмий тадқиқот ишларида стандартлардан фойдаланиш инновацион технологиялар ҳақида.	555
44.	Т.К.Жабборов, Б.Т.Жобборов	Методика обучения использование тепловидения для решения проблем для возобновляемых источников энергии.	558
45.	С.Қ.Қахҳоров, Ш.Ф.Тўраев	Инновацион педагогик технологияларнинг мустақил таълимдаги аҳамияти.	560
46.	М.Х.Қобилов, Б.Т.Жобборов	Методика обучения осмотра и анализа электрических систем для возобновляемых источников энергии.	563
47.	М.А.Абдуллаева, М.О.Абдурахмонова	Ярим ўтказгичли ва микроэлектрон материаллардан ишлаб чиқарилган реле курилмаларининг ишлаш принципларини физик ва электрик жараёнларидан келиб чиқиб ўқитишнинг янги методларини ишлаб чиқиш.	565
48.	Ф. М.Талипов	О некоторых особенностях организации учебного процесса по физике.	567
49.	Б.А.Ассанович, А.В.Никитин	Компьютерное моделирование в преподавании физических дисциплин.	568
50.	А.Х.Рамазанов Е.Х.Возоров S.R.Polvonov	Innovatsion texnologiyalardan foydalanib yadro energetikasi fanini o'qitish samaradorligi.	571
51.	Т.А.Орлова, О.М.Мирзабурхонова К.Ш.Каримова	Создание 3 D моделей по астрономии при обучении студентов педагогических вузов.	573
52.	И.У.Билолов, И.Х.Алиев	Применение в педагогическом ключе в качестве новейшего инновационного решения компьютеризации философической концепции в лице научной мотивации.	575
53.	Sh.U.Abdullayev, U.R.Rustamov	Oliy ta'limda magnitoptika fanini o'qitishda kompetentlik yondashuvlari.	577
54.	Н.К.Насырова, З.И.Туксанова	Роль использования различных математических методов в развитии современной теоретической физики.	580

55.	Б.З.Полвонов, Ю.И.Гафуров, Б.С.Рузиматова, Б.К.Туйчибоев	Методические особенности использования современных информационных технологий в преподавании физики в вузах.	581
56.	Э.Х.Бозоров, Ж.Д.Ашуров	Ядро тиббиёти фанини ўқитишда мультимедиа дарсликларидан фойдаланиш.	583
57.	Н.К.Насырова	Методика углубления теоретических знаний по квантовой механике на практических занятиях.	585
58.	Х.А.Fayziyeva	Fizika fanini o'qitishda yangi pedagogik texnologiyalardan foydalanish.	587
59.	Б.Я.Сайдалиев	Техника олигоҳларида замонавий кадрлар тайёрлашда физика фанининг аҳамияти.	589
60.	Д.А.Алижанов, И.О.Захидов	Фанлараро боғланишлар, steam технологияси ва унинг физика ўқитишдаги аҳамияти.	591
61.	К.Ш.Турсунов, Г.К.Турсунова	Физика ва биология фанлари интеграциясининг методологик асослари.	593
62.	У.Х.Содиқов	Физколлоид кимё фанининг замонавий кадрлар тайёрлашдаги аҳамияти.	595
63.	Ғ.Р.Мирзақулов	Физика соҳасида замонавий кадрлар тайёрлашда физик кимё фанининг аҳамияти	597
64.	Х.М.Холмедов	Физика фанини ўқитишда адаптив интеллектуал электрон таълим тизимидан фойдаланиш.	598
65.	Ж.М.Шоҳимардонов	Умумий ўрта таълим мактаблари физика дарсликлари яратишдаги муаммолар.	600
66.	Э.З.Халимов, Э.С.Назаров	Эффективное применение на практике новейших достижений мировой педагогической мысли.	602
67.	Е.Х.Bozorov, М.А.Abdullayeva	Fizika dars mashg'ulotlarini olib borishda pedagogning ilg'or yondoshuvi.	605
68.	Е.В.Хужанов	Tabiiy fanlar darsliklarida fizika elementlarini o'qitish metodikasi	607
69.	S.S.Xalilov, K.T.Suyarov	Oliy ta'limda masofaviy o'qishni elms tizimi orqali talabalarning mustaqil o'zlashtiris imkoniyatlari.	608

70.	S.Y. Maxmudov, G. Maxmudova, N. Abdullajonova	Fizikani o'qitishda robototexnika elementlardan foydalanish.	610
71.	Z.X. Qulboyev	Fizika sohasida malakali kadrlar tayyorlash haqida ba'zi tavsiyalar.	612
72.	Э.З.Имамов, А.Э.Имамов, Х.Н.Каримов, М.А.Аскарлов, С.С.Халилов	Особенности современного профессионального он-лайн образования.	614
73.	Ш.М.Содиқова	Физика фанини медиатехнология асосида ўқитиш методикаси.	617
74.	B.V. Qobilov	Fizika laboratoriya mashg'ulotlarida “phet” interaktiv simulyatoridan foydalanish imkoniyatlari.	619
75.	Т.И.Гуламов, Ш.С.Жуманов, К.З.Гуламова.	Перспектива интеграции науки в образовательный процесс вузов.	621
76.	E.X. Vozorov, R.V. Botirova	Fizika fani taraqqiyoti sohasidagi o'zgarishlar.	623
77.	С.Қ.Қахҳоров Г.В.Избуллаева	Таълим технологияларига методологик ёндашув.	625
78.	Э.Х.Бозоров, Х.К.Олимов, Ш.Д.Тожимаматов	Образование пионов в $^{12}\text{C}+^{12}\text{C}$ соударениях при 4.2 а ГэВ/с.	627
79.	M. Latipova	Kredit modul tizimida oliy ta'lim muassalari o'quv dasturlarida fanlarning saralanishi.	630
80.	B.E. Niyazxonova, R.I.G'afforova	Fizikada namoyish tajribalari o'quvchilar kognitiv qiziqishni oshirish masalasi.	632
81.	A.N. Ubaydullayev	Talabalarning kasbiy kompetentligini raqamli texnologiyalar vositasida rivojlantirish muammolari.	634
82.	M.B. Axmedov	Способность создания инновационных идей.	636
83.	Э.Қ.Қаландаров	Қаттиқ жисмларда иссиқлик ўтказувчанлик ҳодисасини ўқитишни такомиллаштириш.	653
84.	Ҳ.О.Жўраев, Ё.О.Ахмедов	Физика фани мавзуларини дастурий таълим воситалари асосида ўқитиш .	639

85.	N.S.Sayidova, M.B.Fayziyev	PhET saytidagi modellardan fizika faniga oid tajribalarini o`tkazish, virtual laboratoriya ishlarini tashkillashtirish.	644
86.	Sh.B.Utamuradova, R.F.Rumi, A.B.Uteniyazova, F.K.Khallokov, X.Yu.Utemuratova	Radiation defect formation in the ta-si system at proton irradiation.	648