

**O‘ZBEKISTON RESPUBLIKASI OLIY VA
O‘RTA MAXSUS TA‘LIM VAZIRLIGI**

BUXORO DAVLAT UNIVERSITETI

S.Q. QAHHOROV

MUQOBIL ENERGIYA MANBALARI

*O‘zbekiston Respublikasi Oliy va o‘rta maxsus ta‘lim vazirligi
tomonidan 3.51.06.07 – Elektrik kasbi bo‘yicha ta‘lim olayotgan
o‘quvchilar uchun o‘quv qo‘llanma sifatida nashrga ruxsat etilgan*

*Муқобил энергия
манбалари" мавзуси-
даги кетобки ҳоз
этишга розилик
билдираман.
Муршир С.Ғ. Қаҳҳоров.
С.Қаҳҳоров*

**Toshkent
«Tafakkur avlodi»
2022**

UO‘K:

KBK:

S.Q. Qahhorov

Muqobil energiya manbalari [Matn]: O‘quv qo‘llanma /
S.Q. Qahhorov – Toshkent:
«Tafakkur avlodi», 2022, 224 bet.

Mazkur o‘quv qo‘llanma boshlang‘ich professional ta‘limning 3510606-elektromontajchi-sxemachi va 3510607-elektrik yo‘nalishi o‘quv rejasidagi “Muqobil energiya manbalari” fanidan ma’ruza va amaliy mashg‘ulotlarini olib borishda foydalanishga mo‘ljallangan.

O‘quv qo‘llanmadan umumiy o‘rta ta‘lim maktablari, akademik litsey va kasb-hunar kollejlari o‘quvchilari, o‘qituvchilari, oliy o‘quv yurti bakalavr va magistr talabalari, katta-ilmiy xodim-izlanuvchilari hamda mustaqil izlanuvchilar foydalanishlari mumkin.

Taqrizchilar

B.E.Xayriddinov – Qarshi davlat universiteti “Fizika” kafedrası professorı,
texnika fanlari doktori

D.R.Djurayev – Buxoro davlat universiteti “Fizika” kafedrası professorı,
fizika-matematika fanlari doktori

N.Sadullayev – Buxoro muhandislik texnologiya instituti
ilmiy ishlar prorektori, texnika fanlari doktori

ISBN 978-9943-6900-1-1

© **S.Q. Qahhorov**
© «Tafakkur avlodi», 2022

So‘z boshi

O‘zbekistonning iqtisodiy rivojlanishi, bozor munosabatlariga o‘tish – agrosanoat tarmoqlarida energetik resurslarini tejaydigan kompleks texnologiyalarni qo‘llash va ularni ilmiy asoslarini yaratish bilan aniqlanadi.

Sanoat, qishloq xo‘jaligi, transport va barcha ishlab chiqarish jarayonlarida yoqilg‘i issiqligi va elektr energiyasidan foydalaniladi. Mexanik va elektr energiyasi, asosan, har xil yoqilg‘ilarni yoqish hisobiga, suv energiyasidan, atom yadro energiyasidan olinadi. Yoq‘ilgi manbalaridan tejab foydalanish mexanik energiyani, binobarin, elektr energiyasi olish narxini kamaytirishga intilish, uzluksiz tiklanuvchi energiya manbayi bo‘lgan muqobil energiya manbalaridan foydalanishga olib keladi.

Hozirgi vaqtda olinadigan energiya, asosan, qayta tiklanmaydigan energiya manbalari hisobiga olinadi. Bugungi kunda tabiiy yoq‘ilg‘i ishlatish miqdori dunyo bo‘yicha 12 milliard tonna neft ekvivalentiga teng. Bu esa har bir kishiga taxminan 2 tonna yoqilg‘i to‘g‘ri keladi, deganidir. Ma‘lumotlarga qaraganda, so‘nggi 40 yil davomida butun insoniyat tarixi mobaynida qazib olingan organik yoqilg‘idan ham ko‘p yoqilg‘i iste‘mol uchun o‘zlashtirilgan. Bu esa ular zahirasining tez kamayib ketishiga sabab bo‘lmoqda. 2050-yilga borib aholi sonining 9-10 milliard kishiga yetishi energiyaga bo‘lgan ehtiyojning 3 baravar ortishiga olib keladi. Yuqoridagilardan shuni aytish mumkinki, mavjud energiya manbalaridan oqilona foydalanish maqsadida energetika tizimida muqobil energiya manbalari ulushini oshirishni talab etilmoqda.

O‘zbekiston Respublikasi Prezidentining 2013-yil 1-martdagi PF-4512 raqamli «Muqobil energiya manbalarini yanada rivojlantirish chora-tadbirlari to‘g‘risida»gi farmonida «Quyosh energiyasidan amalda foydalanish uchun O‘zbekistonda yaratilgan shart-sharoit va mavjud imkoniyatlar mazkur mintaqadan bu sohadagi ilg‘or texnologiyalarni nafaqat respublikamizda, balki butun O‘rta Osiyoda tajriba tariqasida joriy etish maydoni sifatida foydalanishga asos bo‘lib xizmat qiladi», – degan fikr bilan birga, muqobil energiya manbalari – quyosh, shamol va biogazdan foydalanish bo‘yicha respublikamizda yetarlicha ilmiy-texnik salohiyat va tajribalar mavjudligi

ta'kidlab o'tilgan. Shuningdek, O'zbekiston Respublikasi Prezidentining 2017 yil 26 maydagi PQ-3012-son "2017-2021 yillarda qayta tiklanuvchi energetikani rivojlantirish, iqtisodiyot tarmoqlari va ijtimoiy sohada energiya samaradorligini oshirish chora-tadbirlari dasturi to'g'risida"gi Qarori hamda O'zbekiston Respublikasining 2019 yil 25 maydagi O'RQ-539 "Qayta tiklanuvchi energiya manbalari"ga oid Qonunda xalq xo'jaligining turli tarmoqlarida muqobil energiya manbalaridan foydalanishga doir qator vazifalar belgilangan.

Shuni alohida ta'kidlash lozimki, muqobil energiya manbalaridan foydalanish ko'lamining kengligi va davomiyligi jihatidan O'zbekiston eng qulay mintaqa hisoblanadi. Serquyosh o'lkamizda birgina quyosh energiyasi salohiyati 95 mlrd. tonna shartli yoqilg'iga teng. Respublikamizda quyosh energiyasining texnikaviy salohiyati yetarlicha o'zlashtirilsa, barcha turdagi energiyaga bo'lgan yillik ehtiyoj 4 barobar ortig'i bilan qoplanadi. Bu esa, o'z navbatida, mamlakat energiya zahirasini boyitish bilan birga qazib olinayotgan energiya resurslarini eksport qilish uchun ham keng imkoniyatlar ochiladi, deganidir.

Ayni paytda dunyoning 80 ga yaqin mamlakatlarida muqobil energiya manbalaridan foydalanish dasturlari asosida ilmiy-tadqiqotlar olib borilmoqda. Quyosh qurilmalaridan binolarni isitish va sovutish, chuchuk suv olish, elektr energiyasi hosil qilish hamda turli texnologik jarayonlarni amalga oshirishda qo'llanilmoqda. Mamlakatimiz janubidagi viloyatlarda bir yillik quyoshli kunlar 280-300 kunni tashkil qiladi. Yoz kunlarida o'rtacha harorat 44-45°C ni tashkil qiladi. Bunday beminnat quyosh energiyasidan xalq xo'jaligida foydalanish dolzarb hisoblanadi.

Mazkur o'quv qo'llanma boshlang'ich professional ta'limning 3510606-elektromontajchi-sxemachi va 3510607-elektrik yo'nalishi o'quv rejasidagi "Muqobil energiya manbalari" fanidan ma'ruza va amaliy mashg'ulotlarini olib borishda foydalanish uchun mo'ljallangan.

1. Energiya muammosi

Hozirgi vaqtda iste'mol qilinayotgan energiyaning qariyb, 80 foizi tabiiy yoqilg'ilar deb ataluvchi ko'mir, neft, gazlarni yoqish natijasida olinmoqda. Tabiiy yoqilg'ilar yana bir necha o'n yil asosiy energiya manbasi bo'lib qoladi. Keyin esa energiya olishning boshqa yo'llarini topishga to'g'ri keladi.

Tabiiy yoqilg'ilardan tashqari energiya olishning yana bir manbasi – bu gidroelektrostansiyalardir. Ammo bunday stansiyalarni qurish uchun ko'plab gektar o'rmonlardan, yaylov va hosildor yerlardan voz kechishga to'g'ri keladi. Hidrostansiyalarning sun'iy dengizlari bu yerlarni o'z suvi bilan bosib ketadi. Bu sun'iy dengizlar atrofidagi yerlar yer osti sho'r suvlari ko'tarilishi natijasida yaroqsiz holga keladi.

Energiya manbalarining yana biri bu - **atom energiyasi** hisoblanadi. Buning uchun atom elektr stansiyalarini qurish talab etiladi. Ammo bu stansiyalarning naqadar xavfli ekanligini 1986 - yilda Ukraina Respublikasining Chernobil, 2011 - yil Yaponiyaning Fukusima Atom elektrostansiyalarida bo'lgan falokat yaqqol ko'rsatdi.

Ammo hayot doim o'sishda. Xalq xo'jaligining energiyaga bo'lgan talabi tobora o'sib boraveradi va energiya hosil qilishning yangi-yangi yo'nalishlarini tadqiq qilishga ehtiyoj ham shu talabga mos holda oshaveradi. Birinchidan, ko'plab tadqiqotchi olimlarning diqqat-e'tibori hozirda noan'anaviy hisoblanuvchi hamda "qayta tiklanadigan energiya manbalari" deb ataluvchi – energiyalar (quyosh, shamol, geotermal, dengiz suvining ko'tarilishi va pasayishi kabilar)dan foydalanish muammolariga qaratilgan. Ma'lumki, issiqlik ajratish xususiyati $2,93 \cdot 10^4$ kJ/kg yoki $3 \cdot 10^7$ J/kg bo'lgan yoqilg'i-**shartli yoqilg'i** deyiladi. Berilgan yoqilg'ini shartli yoqilg'iga aylantirib hisoblashda va, aksincha, shartli yoqilg'ini berilgan yoqilg'iga aylantirib hisoblashda **kaloriya ekvivalenti** degan kattalikdan foydalaniladi.

$$E = Q^i_q / 29300$$

Bu yerda, E–yoqilg'ining energiya balansi, Q^i_q – yoqilgining quyi issiqlik ajratish xususiyati.

Bu turdagi energiyalarning xalq xo'jaligiga qo'shayotgan hissasi kam bo'lsa-da, hozirgi paytda shunday qiziqarli loyihalash ishlari bajarildiki, u amalda qo'llanilsa,

energiya olish va foydalanishni tubdan o'zgartirib yuborilishiga imkoniyat yaratiladi.

Ikkinchidan, yangi yoqilg'i bazalarining shimoliy - sharq tomonga siljishi, geologik tadqiqot ishlarining murakkablashgani, iqlim sharoiti og'irligi, yoqilg'i qazib chiqarilayotgan manbalardagi sharoitning qiyinligi, moddiy texnika ta'minotining yetarli emasligi-energetika yoqilg'i xomashyolarining qazib olinishini noqulaylashtiradi. Natijada, yoqilg'i energetika xomashyosining tannarxi oshadi.

Uchinchidan xalq xo'jaligida yoqilg'i miqdorining kam bo'lgan turi – neft va gazning ko'p miqdorda ishlatilayotganidir. Ularning yoqilg'i energetika balansidagi miqdori 70 foizga yetdi.

To'rtinchidan ko'mirning energetik ahamiyati va sifatining yomonlashuvi. Bu muammo kelajakda past navli yoqilg'i ko'proq ishlatilgani sari murakkablashib boraveradi.

Beshinchidan energiya iste'moli oshishi natijasida atrof - muhitning ifloslanish darajasining oshishi.

Mana shu kabi muammolar an'anaviy energiya manbalarini keng rivojlantirishga undaydi.

Hozirgi kunda qayta tiklanadigan va noan'anaviy energiya manbalaridan foydalanish sohasida ko'plab texnologiyalar taklif etilganki, ularni bemalol amalga oshirish mumkin. Ammo, qayta tiklanadigan (QT↑) va noan'anaviy energiya manbalari (NEM)ning rad qilib bo'lmaydigan ustunliklari bilan bir qatorda u yer yuzida tarqoq ekanligi natijasida olinadigan quvvat uchun sarf-xarajat ham ortib boradi. Shu sababli, hozircha QT↑ va NEM lari an'anaviy energiya manba (AEM) laridan foydalanish bilan raqobatlasha olmaydi.

Shunga qaramay, ba'zi ilmiy texnikaviy yechimlarni hozirdanoq amalda qo'llash orqali erishilgan yutuqlar shuni ko'rsatadiki, ular yaqin yillardayoq iqtisodiy jihatdan o'z-o'zini oqlashini namoyon qila oladi .

Ma'lumotlarga qaraganda, QT↑ va NEM laridan foydalanish natijasida 2022 - yilga kelib, 2,6 mlrd. tonna shartli yoqilg'ini tejash mumkin. Qayta tiklanadigan energiya (QTE) larni tadqiq etishni, rivojlantirishning asosiy yo'nalishlari quyidagilardan iborat.

a) bug‘ turbinali quyosh elektrostansiyalarini yangi turlarini yaratish va ishlab chiqarish hamda ishga tushirish;

b) avtonom (iste‘molchilar uchun fotoelektr) qurilmalarni loyihalash va ishlab chiqarish;

d) quyosh nuridan foydalanib ishlovchi issiq suv ta‘minoti, isitish va sovitish tizimlarini loyihalash va qurish;

e) quyosh issiqlik elektrostansiya (QIE) lar qurish va ishga tushirish;

f) geotermal issiqlik ta‘minotini loyihalash va qurish;

g) shamol energiyasi aggregatlari (ShEA) va shamol elektr stansiyalari (ShES)ni loyihalash hamda ishlab chiqarishga joriy etish;

j) biogaz energiyasidan foydalanishni rivojlantirish.

Quyosh energiyasi hisobiga issiq suv olish uchun quyosh suv isitish qurilmalaridan foydalanilmoqda. Hozirgi kunda mamlakatimizda bir kunda o‘n ikki metr kub suvni quyosh nuri bilan isitadigan qurilmalar ishlab turubdi. Quyosh energiyasidan qishloq xo‘jaligida issiqxonalarni isitish, mevalarni quritish, qo‘ziqorin yetishtirish, uylar va pillaxonalarni isitish, beton va temir-beton buyumlarni quritish hamda bug‘lantirib ishlov berish, shungdek, kombinatsiyalashtirilgan barabanli quritkichda paxta va donador (bug‘doy, no‘xat, mosh va h.k.) qishloq xo‘jalik mahsulotlarini quritishda foydalanilmoqda. Quyosh energiyasidan foydalanib, uylarni qishda isitish va yoz oylarida aksincha, sovutish bo‘yicha Respublikamiz olimlari yangi loyihalarni ishlab chiqdilar. Bunday quyosh uylarning xarakterli tomonlari shundan iboratki, uylar qish oylarida, havo bir necha sutka davomida bulutli bo‘lib turganida ham, quyoshli kunlarda maxsus issiqlik akkumulyatorlarida to‘plangan energiya hisobida isitiladi, ayrim hollardagina isitish manbalaridan foydalaniladi.

Keyingi paytda tibbiyotda quyosh energiyasidan quyosh vannalari yordamida biologik to‘qimalarni davolashga alohida e‘tibor berilmoqda. Dozalangan quyosh radiatsiyasidan davolash (gelioterapiyada), shuningdek, organizimni chiniqtirish vositasi sifatida foydalanadilar.

Biologik sistemadan amaliy foydalanish uchun quyosh energiyasini qayta tiklash usullarini loyihalash va uskunalarni ishlab chiqarish zarur.

QT↑ va NEMning asosiy yoʻnalishlari quyidagilar.

1. Issiqlik energiyasi. Bu energiyaning asosiy manbalaridan biri quyoshning issiqlik nurlanishi, ikkinchisi esa, yer osti issiqligidir, geotermal suvlar.

2. Kimiyoviy energiya - fotosintez mahsulotlari.

3. Mexanik energiya. Shamol, dengiz toʻlqinlari, dengizning koʻtarilib-tushishi, dengiz oqimi va h.k.

4. Yorugʻlik energiyasi. Quyoshning yorugʻlik nuri.

Hozircha amalga oshirilgan tadqiqot ishlari shuni koʻrsatadiki, barcha texnik jihatdan amalga oshirish mumkin boʻlgan QT↑ va NEM texnologiyasini quyidagi jihatlarga qarab ajratish mumkin:

- a) iqtisodiy jihatdan hozirdan amalga oshirish mumkin;
- b) iqtisodiy jihatdan yaqin (15-20) yillarda amalga oshirish imkoniyati bor;
- c) iqtisodiy jihatdan 30-40 yillarda amalga oshirish mumkin;
- d) iqtisodiy jihatdan foydalana olish muammo yoki uzoq (40-50) yillardan soʻng foydalanish mumkin.

2. Oʻzbekistonda energetika siyosati

Keyingi yuz yil ichida insoniyat energetika boyliklari ehtiyojini misli koʻrilmagan darajada koʻpaytirdi, bu esa unga tabiatga jiddiy va oqibatlari uzoqqa choʻziladigan taʼsir oʻtkazish imkonini berdi. Fan-texnika taraqqiyoti davrida bu koʻrsatkichlar yanada oʻsib boradi. Rivojlangan mamlakatlarda tovarlar va xizmatlarning umumiy hajmi endilikda har 15 yilda ikki baravarga oshmoqda. Shunga muvofiq ravishda atmosferani, suv havzalari va tuproq ekologiyasini buzuvchi xoʻjalik faoliyati chiqindilari miqdori ham ikki baravar koʻpaymoqda. Rivojlangan mamlakatlarda tabiatdan har yili jonboshiga 30 tonna modda chiqarib olinadi, shundan ayrim hollarda 1-1,5 foizga yetar-yetmas qismi isteʼmol qilinadigan mahsulot shakliga kiradi, qolgani esa koʻpincha tabiat uchun juda xavfli boʻlgan chiqindiga aylanadi.

Hozirgi texnik taraqqiyot davrida, istalgan mamlakatda iqtisodiy oʻsish yoqilgʻi-energetika kompleksining faoliyati bilan mustahkam bogʻlangan. Bunda energiya resurslaridan maksimal hajmda va yuqori darajada samaradorlik bilan foydalanayotgan

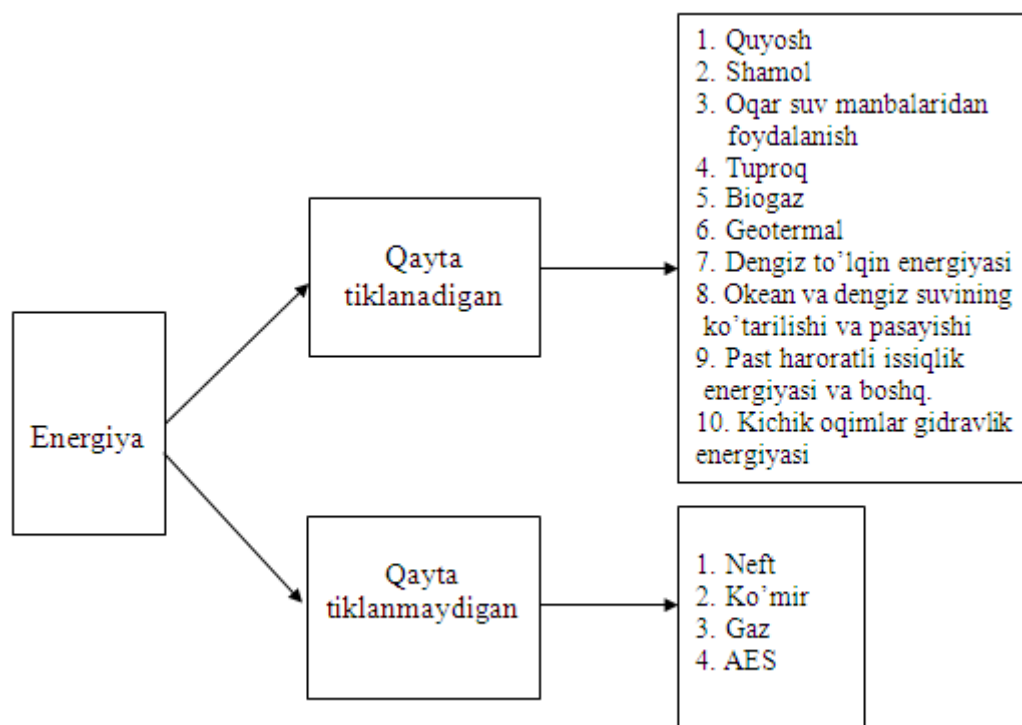
mamlakatlar ko'proq raqobatbardosh bo'ladilar. Jumladan, Rossiya, Germaniya va yana shunga o'xshash sanoati rivojlangan jahon mamlakatlarining iqtisodiyoti ham qayta tiklanmaydigan uglevodorod yoqilg'i energetik resurslariga tayanadi.

Energetika muammosi jahonda global muammo sifatida energiya manbalaridan foydalanish tizimini takomillashtirish hamda energetika tizimida muqobil, ekologik toza energiya manbalaridan foydalanish, energiya ta'minoti uzluksizligi va sifatini yuqori pog'onaga ko'tarishga xizmat qilishi lozim. Yer yuzida energiya tanqisligini oldini olish hamda atrof-muhit musaffoligini saqlash maqsadida energiyaning boshqa manbalari: yer osti issiqlik energiyasi, shamol va quyosh energiyasidan foydalanilmoqda. Yuqorida keltirilgan misollardan ko'rinib turibdiki, oziq-ovqat, atrof-muhit muhofazasi va energetik muammolar uyg'unlashib borayotgan hozirgi vaqtda tabiatni asrab-avaylash, energiya manbalaridan oqilona foydalanish talab etiladi.

Hozirgi vaqtda qazib olinadigan yoqilg'ilar, asosan, organik yoqil'gilar hisoblangan – ko'mir, neft, tabiiy gaz va uran zahirasi dunyo energetika balansining asosi hisoblanadi. Energoresurslarning hozirgi darajada iste'mol qilinishida dunyodagi neft zahirasi –45-50 yilga, tabiiy gaz – 70-75 yilga, toshko'mir – 165-170 yilga yetishi mumkin. Iqtisodiyotning kelajakda rivojlanishi, aholi sonining o'sishi va mavjud an'anaviy energiya ta'minoti hisobga olinsa, energiya ta'minoti mutanosib ravishda ortib boradi. Undan tashqari, qazib olingan yoqilg'ilarning ishlatilishi atrof-mihitga salbiy ta'sir ko'rsatadi. Respublikada energetika sektorining faoliyati tufayli tashlanadigan zaharli moddalar miqdori 80 foizdan ko'proqqa to'g'ri keladi. Bu tur energiya manbalaridan foydalanishning o'ziga xos qulay va noqulay tomonlari mavjud. Birinchidan, bu turdagi energiya manbalarining yerdagi zahiralari chegaralangan bo'lib, u vaqt o'tishi bilan kamayib boradi. Ikkinchidan, bu turdagi energiya manbalaridan foydalanish natijasida atrof-mihitga turli chiqindilar chiqarib tashlanadi. Mutaxassislarning ta'kidlashlaricha, har yili tabiiy yoqilg'ilarning ishlatilishi natijasida atmosferaga 200 million tonnaga yaqin qattiq zarrachalar, 200 million tonna oltingugurt gazi, 700 millionn tonna uglerod oksidlari, 150 million tonna azot oksidlari chiqarib

tashlanmoqda. Buning natijasida tabiatda turli xildagi iqlim o'zgarishlari sodir bo'lishiga olib kelmoqda.

Yer yuzida hozirgi vaqtda aholi tomonidan foydalanib turilgan energetik manbalarning tahlili ko'rsatishicha, toshko'mir 51,1 foizni, gaz 13,5 foizni, neft mahsulotlari 12,5 foizni, atom elektrostansiyalarida foydalaniladigan uran energiyasi 10,7 foizni, muqobil energiya manbalari (MEM) 13 foizdan ortiqroqni tashkil qilar ekan.



1-chizma. Tabiatdagi energiya turlari

Umuman, tabiatda foydalaniladigan energiya manbalarini ikki gurujga ajratish mumkin. Muqobil energiya manbalari qayta tiklanadigan (QT↑) hamda qayta tiklanmaydigan (QT↓) energiya manbalari. Qayta tiklanadigan energiya manbalariga quyosh, shamol, oqar suv manbalaridan foydalanish, okean va dengiz suvlarining ko'tarilish va pasayish energiyasi, geotermal energiya, biogaz va maishiy chiqindilardan gaz olish kabilar kiritilsa, qayta tiklanmaydiganlarga: neft, ko'mir, tabiiy gaz, atom elektr stansiyalarni (AES) kiritish mumkin (1-chizma).

Mamlakatimizda bugungi kunda qayta tiklanadigan muqobil energiya manbalaridan foydalanish bo'yicha birmuncha tajribalar o'tkazilib, amaliy natijalarga erishilgan. Energiya manbalarining muqobili bo'lgan quyosh energiyasidan foydalanib, elektr

energiyasini hosil qiluvchi qurilmalar – fotoelektr qurilmalar ishlab chiqarish yo‘lga qo‘yilgan. Ammo, bu borada iqtisodiy qulay sharoit yaratish bilan sohani rivojlantirish uchun asos bo‘ladigan huquqiy bazani takomillashtirish, uni tartibga soladigan yagona qonun loyihasining ishlab chiqilishi va qabul qilinishi shubhasiz muhim ahamiyatga egadir. Respublikamiz hududidagi qayta tiklanadigan muqobil energiya manbalarining ulushi 50984,6 million tonna neft ekvivalenti (mln.t.n.e¹.) deb olinadigan bo‘lsa, suv energiyasi 9,2, quyosh energiyasi 50973, shamol energiyasi 2,2 mln. t. n.e.ga teng.

O‘zbekistonda muqobil energiya manbalaridan foydalanish katta istiqbolga ega va bu borada samarali ishlar amalga oshirilib, ilmiy tajribalar to‘plangan. Ayniqsa, quyosh energiyasidan foydalanish borasida boy tajriba mavjud. Quyosh energiyasining yillik salohiyati neft ekvivalentida 51 milliard tonnadan oshadi. Bu esa, quyosh energiyasidan elektr ishlab chiqarish, issiq suv va isitish tizimi bilan ta’minlash, meva-poliz mahsulotlarni quritish va saqlash, sho‘r va minerallashtirilgan suvlarni chuchitish, yer ostidan suv chiqarish va boshqa ko‘plab maqsadlarda keng foydalanish imkonini beradi.

Hozirgi vaqtda O‘zbekistonda 225 ta neft va gaz konlari ma’lum. Ulardan: 51 ta kondan – **neft**; 27 ta kondan – **gaz**; 17 ta kondan esa **kondensat** qazib olinadi.

Mutaxassislarining hisoblashlariga ko‘ra, respublikamizda ko‘mir resurslarining tahliliy ko‘rsatkichi 3 milliard tonnadan ortiq. Ko‘mir sanoat zahirasi 1,9 milliard (mlrd) tonnani tashkil etadi, shu jumladan: qo‘ng‘ir ko‘mir - 1853 million tonna, toshko‘mir - 47 million tonna. Ko‘mirning bashorat resurslari 5,76 milliardrd tonnani, shundan, 70 foizini qo‘ng‘ir ko‘mir tashkil etadi. Ko‘p miqdordagi toshko‘mir zahirasi esa respublikamizning Surxondaryo, Toshkent va Qashqadaryo viloyatlarida joylashgan.

Tabiiy gaz. Respublikamizda barcha ishlab chiqarish shakllaridagi boshlang‘ich energiyaning 85 foizi – tabiiy gazga to‘g‘ri keladi. Uni ishlab chiqarish 1990-yildan 2004-yilgacha 1,45 marta ko‘paygan, yiliga 38,1 dan 55,8 mlrd. m³ ni tashkil etadi. 2005-yil yakuniga ko‘ra - u 60 mlrd. m³ni tashkil etgan. Rasmiy statistika ma’lumotlariga ko‘ra, 2005-yilda uglerodli siqilgan gaz ishlab chiqarish 8 foizga

¹ neftning yonishidan ajralib chiqadigan issiqlik ekvivalent sifatida qabul qilingan, u 41,868 Gj/t. ga teng

ko'paygan va 200 ming tonnaga yaqinni tashkil etgan.

Mamlakatimizda ishlab chiqilayotgan tabiiy gaz Rossiya, Xitoy, Qozog'iston, Qirg'iziston va Tojikistonga eksport qilinadi. O'zbekistonda yillik tabiiy gaz iste'moli ko'zda tutilgan 2022-yilga qadar 32 mlrd. m³ gacha energiya tejamkorligiga erishish dasturi ishlab chiqilgan.

Neft va gaz kondensati. O'zbekistonning asosiy neft qazib olish zahirasi 82 mln. t. deb hisoblangan. Ko'pgina neft zahiralari Buxoro-Xorazm hududlarida joylashgan, Ko'kdumaloq koni birga joylashgan bo'lib, u 75-80 foiz neft ishlab chiqarishni ta'minlaydi. Neft konlari, shuningdek, Farg'ona vodiysi hududida, Ustyurt va Orol dengizi atroflarida mavjud.

Ma'lumotlarga ko'ra, neft ta'minoti zahirasi juda ham katta emas, cheklangan. Lekin, neft ta'minotini ko'paytirishga imkon yaratayotgan ko'p yangi suyuq uglevodorod konlari, aynan rentabelligi pastligi uchun uni qazib chiqarish barqarorligini ta'minlamaydi.

Tabiiy gaz singari, neft ham, kelgusiga suyuq uglevodorod zahirasi ta'minotini ko'paytirish uchun zarur hisoblanadi. Shu munosabat bilan 2004-yil «2005–2020-yillar uchun neft va gaz ishlari geologiya qidiruv strategik Dasturi» qabul qilingan, unda neft ta'minoti zahirasini ko'paytirishni 70,0 mln. t.ga va gaz kondensatini 66 mln.t.ga yetkazish maqsad qilib olingan. Buning uchun Buxoro–Xorazm, Qoraqalpog'iston respublikasi, Farg'ona vodiysi, Qashqadaryo hududlarida asosiy neft zahirasini ko'paytirish (44 foiz) amalga oshiriladi.

Ko'mir. Toshko'mir konlari zahirasi janubiy hududlarda, ya'ni Surxondaryo va Qashqadaryo viloyatlarida joylashgan. Hozirgi paytda ko'mir qazib olish ishlari Angren, Shorg'un va Boysun konlarida olib borilmoqda.

Qazib olinayotgan ko'mir, asosan, mamlakat ichida ishlatiladi, faqat oz miqdorda Afg'onistonga eksport qilinadi. Ko'mir yoqilg'isining asosiy iste'molchisi elektroenergetika sektori hisoblanadi. Uning hisobiga 90 foiz umumiy iste'mol qilinayotgan ko'mir va 100 foiz yer osti gazi to'g'ri keladi.

Atom energetikasi. Mutaxassislarning fikricha, energiyaning aynan shu manbasi mamlakatning energetik xavfsizligini ta'minlash nuqtayi nazaridan eng istiqbolli

hisoblanadi. Bugungi kunda dunyoning 30 ta mamlakatida 440 yadro reaktorlari ishlab turibdi, shuningdek, yangi reaktorlarni qurish ustida ishlar olib borilmoqda. AQSh energiya vazirligining ma'lumotlariga ko'ra, uning Atom elektr stansiya (AES)lari dunyo elektr energiyasining 16 foizini ishlab chiqarar ekan. Atom elektr stansiyalarini qurish uchun katta mablag' talab qilinadi, lekin ularda olinadigan elektr energiyaning narxi isiqlik stansiyalariga nisbatan past.

Bu atom energetikasini rivojlantirish bir qator texnikaviy to'siq va siyosiy noqulayliklarni keltirib chiqaradi. Shuning uchun bu kabi loyihalarni O'zbekistonda faqat uzoq muddatga mo'ljallangan kelajakda amalga oshirish mumkin.

Uran. O'zbekiston hududida 1950-yildan boshlab 30 ga yaqin uran konlari topilgan. Qazib olingan uranning bir qismi tijorat maqsadida keng miqyosda foydalanib kelinmoqda. Navoiy viloyatining Uchquduq tumani hududida ochiq va yopiq kesimdagi konlardan qazib olingan. Hisoblashlarga ko'ra asoslangan uran zahiralari 65 ming tonna atrofida.

Asosiy uran ishlab chiqaruvchi – Navoiy tog'-kon kombinati hisoblanadi. Uning nominal ishlab chiqarish quvvati yiliga 3 ming tonnani yoki hozirgi dunyodagi ishlab chiqarishning qariyb 7 foizini tashkil etadi. O'zbekiston dunyo mamlakatlari ichida uran zahirasi bo'yicha birinchi o'nlikka kiradi.

3. Energiyadan oqilona foydalanishda muqobil energiya manbalarining ahamiyati

O'zbekistonda muqobil energetiya sohasidagi davlat siyosatida sohani rivojlantirish nazarda tutilgan va shu bilan birga rivojlanayotgan qator mamlakatlarning muqobil energiyadan foydalanishdagi rivojlanish tajribasi va ularning miqyosi hisobga olingan. Bu esa shuni ko'rsatdiki, muqobil energiya manbalaridan foydalanish sohasida aniq maqsad va vazifalarni belgilash hamda buning davlat tomonidan qo'llab - quvvatlanishi – qayta tiklanadigan energiyaning an'anaviy energiya ishlab chiqarish texnologiyasiga nisbatan raqobatbardosh bo'lishiga zamin bo'ladi.

Muqobil energiya manbalari qurilmalaridan foydalanishga bir qadar salmoqli mablag' sarflansa-da, ular iqtisodiy jihatdan o'zini oqlaydi. An'anaviy yoqilg'i bilan

ishlaydigan energetika tufayli havoga chiqayotgan oltingugurt, azot, uglerod oksidlari uzoq masofaga tarqaladi. Bundan tashqari, ular yomg'ir suvlari bilan qo'shib, kislota birikmalariga aylanadi hamda yomg'ir tarkibida yerga tushib, o'simliklarga, tuproqqa salbiy ta'sir ko'rsatadi. Atrof-muhitda bunday kislotalarning ko'payishi oqibatida, og'ir metallar oziq-ovqatlarga va shu mahsulotlar orqali inson organizmiga kelib tushadi. Demak, bunda bir zarar ikkinchisini ham o'ziga ergashtirib keladi.

Muqobil energiya – yer biosferasida to'xtovsiz qayta tiklanadigan va insoniyat miqyosida tunganmas hisoblanadi. Ular – quyosh energiyasi, shamol, okean, daryo, yer osti konlari, bioenergiyadir. Muqobil energiyaning asosiy foydali tomoni – tunganmasligi va ekologik sofligidir. Undan foydalanish sayyoraning energiya muvozanatini o'zgartirmaydi, ya'ni tabiat jarayonlariga ta'sir etmaydi. Bu sifatleri qayta tiklanadigan energetika muammosini nafaqat respublikamizda, balki chet davlatlarda ham qiziqish uyg'otish uchun omildir.

Quyosh energiyasi. O'zbekistonda quyosh energiyasi imkoniyati hammasidan ko'ra ko'proq. Yalpi quyosh energiyasining imkoniyati o'rtacha 51 mlrd. t. n. e, texnik imkoniyati esa – 177 mln.t.n.e.. Bunda quyosh energiyasi butun mamlakat hududi bo'ylab barchaga baravar bo'lib, uni energetika balansiga jalb etish, aholini elektr va issiqlik energiyasi bilan ta'minlash masalasining, yechimini topish (ayniqsa, chekka joylarda) imkonini beradi.

Quyosh – Yerga eng yaqin yulduz, usiz bizning sayyoramizda hayot bo'lishi mumkin emas. Kishilar o'zining hayotida quyosh energiyasidan ehtiyojlar uchun u yoku bu usul bilan bu haqida o'ylab ham o'tirmay, foydalaniladilar. Masalan, hovliga kir yoysak, quyoshdan kelayotgan issiqlik energiyasi tufayli kiyimlarimiz quriydi.

O'zbekiston quyosh energiyasidan foydalanishda katta salohiyatga ega. Mamlakatimiz iqlim sharoitlari quyosh energiyasidan foydalanish uchun juda qulay. O'zR FA «Fizika - Quyosh» ilmiy ishlab chiqarish birlashmasi (IICHB) Fizika -texnika ilmiy (FTI) tekshirish instituti mutaxassislarining hisob-kitoblariga ko'ra, O'zbekiston hududiga tushadigan quyosh energiyasining miqdori, o'rtacha hisob bilan aytganda, mamlakatda boshqa manbalardan olinadigan energiyadan to'rt baravar ko'p ekan. Shu bilan birga, O'zbekiston kristalli kremniy olish uchun xom ashyo zahiralari ham ega.

Uning asosida butun dunyoda 90 foiz fotoelektrik modullar ishlab chiqariladi. Kremniy konlari Jizzax va Samarqand viloyatlarida mavjud. Navoiy, Jizzax va Angren erkin industrial hududlarida texnik kremniy ishlab chiqaradigan zavodlarni ishga tushirish ustida ishlar olib borilmoqda. Ushbu resurs zahirasi quyosh energetikasi sohasida muhim jamlovchi mahalliy ishlab chiqarishni tashkil qilish uchun imkon yaratadi.

Shamol energiyasi. Bugungi kunda mazkur muqobil energiya quvvatini ishlab chiqarish G'arbiy Yevropada ancha ommalashgan. Sababi, buning uchun tabiiy shart-sharoitlar mos bo'lishi barobarida ushbu turdagi energiyaga talab ham ortib bormoqda. Zamonaviy shamol elektrostansiya (ShES)lar 3–4 m/s dan 25m/s gacha bo'lgan tezlikdagi shamol muhiti relefiga nisbatan baland bo'lmagan joylarda optimal ishlaydi. Shunday hududiy imkoniyatlarga ega bo'lgan Germaniya hozirgi vaqtda shamol energiyasidan foydalanish bo'yicha jahonda yetakchilik qilmoqda. O'zbekistonda shamol energiyasidan foydalanish hududlariga Bekobod, Qo'qon, Jizzax, Ustyurtlarni kiritish mumkin.

Ushbu muqobil energiya iqtisodiy va ekologik nuqtayi nazardan bir qator afzalliklarga ega. Masalan, ShESni qurish boshqa energiya manbalariga nisbatan arzon va qulay. Ishlab chiqarilayotgan energiya tannarxining asosiy qismini ShESni qurishga sarflangan dastlabki xarajatlar tashkil etadi. Bundan tashqari, stansiya minorasining asosi, odatda, to'laligicha yer ostida bo'lgani uchun, unga yaqin yerlarda ham qishloq xo'jalik ekinlarini ekish imkoniyati saqlab qolinadi. Oddiyroq qilib aytganda, bunday qurilmalar uchun ajratilgan hududlar dehqonchilikka salbiy ta'sir qilmaydi. Shuningdek, ular hech qanday yoqilg'i talab etmaydi. Masalan, 1 MW quvvatli ShES 20 yil davomida taxminan 29 ming tonna ko'mir yoki 92 ming barrel neftni tejaydi. Yana bir jihati, shamol elektr stansiyalari boshqa energiya ishlab chiqaruvchilardan farqli ravishda atrof-muhitni zararli chiqindilar bilan ifloslantirmaydi. Aytaylik, 1 MW quvvatli qurilma sayyoramiz atmosferasiga har yili chiqarilayotgan karbonat angidrid (CO_2) gazini 1800 tonnaga, sulfat oksidi (SO_2) gazini 9 tonnaga, azot oksidlarini esa 4 tonnaga qisqartiradi. «Global Wind Energy Council» tashkilotining hisob-kitoblari ham shunga monand: 2050-yilga borib jahon shamol energetikasidan foydalanish tufayli atmosferaga chiqarilayotgan CO_2 gazining yillik hajmi 1,5 milliard

tonnaga kamayadi. Eng muhimi, shamol tabiatan bitmas-tuganmasdir.

Suv energiyasi (gidroenergiya) – tog‘larda yomg‘ir yog‘sa yoki muz va qor erisa, suvi pastga qarab buloq, jilg‘a, suv o‘zanlaridan oqadi, yuqoridan pastga daryo hosil qilib, dengiz va okeanga qo‘shilib ketadi yoki sahrolarda singib yo‘qoladi. Odamlar oqar suv va tepadan tushayotgan suv energiyasini o‘zlari uchun mexanik yoki elektr energiyasi sifatida ishlatganlar.

Qadimda donni yanchish va un olish uchun yoki yerlarni sug‘orish uchun odamlar suv tegirmon toshiga bog‘langan yog‘och g‘ildiraklarni aylantirishdan foydalanganlar.

Bugun suv energiyasi, katta va kichik gidroelektrostansiya (GES) turbinalarini aylantirib, to‘liq elektr energiyasi ishlab chiqarish uchun foydalanilmoqda.

Gidroelektrostansiyaning ishlash jarayoni quyidagicha: daryolarda ma’lum bir suv sathlari hosil qila olinadigan, ensiz joyda to‘g‘on quriladi. Natijada suv sathi ko‘tariladi, demak, potensial energiyasi ham oshadi.

Ko‘tarilgan suv maxsus quvur (kanal)lar orqali turbinalarga yuboriladi va tushayotgan suv energiyasi hisobiga turbina o‘qi aylanma harakat qiladi. Turbina o‘qiga generator o‘rnatilgan bo‘lib, o‘q aylanishi bilan generator elektr toki ishlab chiqara boshlaydi. Ishlab chiqilgan elektr energiyasi maxsus transformatorlar yordamida kuchaytirilib, simlar orqali iste’molchilarga yuboriladi. Turbinalardan o‘tgan suv esa pastki kanal orqali oqib ketadi.

Gidroelektrostansiyalarning quvvati (N) quyidagi formula orqali ifodalanadi:

$$N = \frac{mgh}{t}$$

bu yerda h – suv sathining balandligi (suv bosimi), $\frac{m}{t}$ – vaqt birligi ichidagi suv sarfi, $g = 9,8m/s^2$.

Yaqin kelajakning dolzarb masalasi kichik quvvatli GES inshootlarini qurishdir. Mamlakatimiz hududida tog‘li tumanlarda joylashgan aholi hududlarida kichik suv oqimlari mavjud. Bu kichik suv oqimlariga 10 dan 1000 kW quvvatli kichik elektrostansiyalari qurish uzoq tuman va qishloqlar aholisini zarur miqdorda elektr energiyasi bilan ta’minlashga imkon beradi.

O‘zbekistonda o‘rnatilgan elektrostansiyalarning quvvati 12,4 mln. kW, shundan 12 mln. kWini «O‘zbekenergo» kompaniyasining 39 ta issiqlik va gidroelektrostansiyalari tashkil etadi. Hosil qilingan elektr energiyaning asosiy 90 foizga yaqin 10,6 mln. kWini kompaniyaning 10 ta issiqlik elektrostansiyalari, 1,4 mln. kW ini 29 ta gidroelektrostansiya (GES)lar ishlab chiqaradi.

Geotermal energiya – Yer yuzasi Quyosh singari issiqlik energiyasini nurlantiradi. Bu energiya geotermal energiya deb atalib, u odamlarni ehtiyojini issiqlik va elektr energiyasi bilan ta’minlashi mumkin. Uni ishlab chiqarish atrof-muhitni ifloslantirmaydi, ya’ni ekologik toza hisoblanadi.

Yer ostidagi issiq suv, issiq havo yoki bug‘larning geotermal energiyalaridan, hozirgi texnologiyalar asosida elektr energiyasi ishlab chiqarish va xonani isitish, qishloq xo‘jalik mahsulotlarini yetishtirish (issiqxonalarda) maqsadida foydalanish mumkin.

Geotermal energiya yerda yonuvchi gazlar va kosmik changlar aralashishi natijasida 4 milliard yil avval paydo bo‘lgan. Yer yadrosinining 6,5 ming kilometr atrofidagi chuqurligida harorat 5000 gradusgacha ko‘tarilishi mumkin.

Qadimda odamlar yer ostidan otilib chiqqan qaynoq va issiq suv manbalaridan foydalanganlar. Vaqt o‘tishi bilan bu shifobaxsh suvlardan boshqa maqsadda ham foydalana boshlashgan. Qadimgi rimliklar Pompey shahrida geotermal suv yordamida o‘z binolarini isitish tizimini yaratishgan. Amerikalik hindular esa deyarli 10000 yil avval issiq suv manbalaridan ovqat pishirish uchun foydalanganlar. O‘zbekiston hududida ham geotermal suvlardan foydalanish imkoniyatlari juda katta.

Biomassa – chiqindini achitish va undan hosil bo‘lgan gazni yoqish natijasida olinadigan energiyadir. Amalda esa biomassa bu – chiqindi. Qurigan daraxt yoki ularning shox-shabbasi, tomorqadan poliz o‘simliklarining ildizpoyalari, yog‘och qobig‘i va qirindilari kabilardir. Bunday chiqindilar tarkibi chorva fermalarida ozuqa va to‘shama sifatida ishlatiladigan somon hamdir. Ko‘proq miqdorda qishloq xo‘jaligi ekinlari: don, paxta, makkajo‘xori va boshqa ekinlar chiqindilari ham biomassa bo‘lishi mumkin. Odatda uyimizdan chiqqan, maishiy chiqindilar chiqindixonaga chiqarilib, ko‘mib tashlanadi. Maishiy chiqindi ham biomassaning bir turi, undan ham

bioyoqilg'i ishlab chiqarishda foydalanish mumkin.

Biomassadan foydalanish juda oddiy. Maxsus pechlar yoqilib, qozonlarda suv isitiladi va bug'ga aylantirilib, elektr energiyasi olish uchun turbinalarni aylantiradi.

Biomassa energiyasi – biomassani chiqitga chiqarish, biogaz olish va foydalanish energetikaning istiqbolli yo'nalishi hisoblanadi. Biomassa manbalariga qattiq maishiy, sanoat chiqindilari, shaharning loyqa va oqava suvlari, chorvachilik chiqindilari, o'simlik qoldiqlari, o'rmon mahsulotlari, xususan, yog'och tayyorlash va jo'natishda ishlab chiqarishdagi, yog'och, qog'oz massalari va boshqa chiqindilar kiradi.

Mutaxassislarning hisob-kitobiga ko'ra, biomassadan olinadigan energiya O'zbekiston energetika ehtiyojining 15 – 20 foizini qondira oladi. Energiya ishlab chiqarishning bunday usuli, ma'lum darajada atrof-muhitni muhofaza qilish muammosini hal etishda mamlakat qishloq xo'jaligini yuqori sifatli o'git bilan ta'minlaydi.

Chiqindixonada biomassadan to'gridan-to'g'ri biogaz olishda foydalanish mumkin. Chiqindining chirishi davomida metan gazi (CH_4) ajralib chiqadi. Ular quvurlarda to'planib, issiqlik elektrostansiyasiga yuboriladi, u yerda aralashma tabiiy gaz bilan qo'shilib, elektr energiyasi ishlab chiqarishda foydalaniladi.

Biogaz. Odamlar biogazdan XVIII asr oxirlaridan beri foydalanib kelmoqdalar. Elektr paydo bo'lgunga qadar Londonda yer ostidagi kanalizatsiya quvurlaridan olingan maxsus gaz lampalarda ko'chalarni yoritishda foydalanilgan.

Biogaz, odatda, karbonat angidrid (CO_2) va (CN_4) metan gazlari aralashmasidir. U havo va kislorod kirishi mumkin bo'lmagan holatda (kislorod bo'lmasligi, «anaerob holati» deyiladi) turli biologik mikroorganizmlar parchalanishi natijasida hosil bo'ladi. Bundan tashqari, anaerob sharoitida yashash qobiliyati, metan hosil qilish qobiliyatidagi mikroorganizmlarning boshqa xususiyatlariga ham ega. Ular yog'ochning asosiy ingrediyehti sellyulozani hazm qilishi mumkin. Bu bakteriyalarning yana bir xususiyati, harorat, kislotali, suv hajmi va boshqalarda yashash sharoitiga juda sezgir hisoblanadi.

Biogaz, shuningdek, botqoqda va ko'l tubida organik qoldiqlar, chirish sharoitida ko'p namlik va kislorod bo'lmaganligidan ham paydo bo'ladi. Biogaz uskunalari

parrandachilik va chorvachilik xo‘jaliklarida sinovdan o‘tgan. Mamlakatimizda biogaz hosil qilish va undan foydalanish imkoniyatlari juda katta.

Dengiz suvining ko‘tarilish va qaytish energiyasi – dengiz suvining ko‘tarilish va qaytishi Oy va Quyoshning gravitatsiyasi hamda Yerning aylanishi tufayli hosil bo‘ladi. Qirg‘oq atrofida to‘lqin darajasi 12 metrgacha ko‘tarilishi mumkin. Ko‘tarilish va qaytish energiyasidan, elektr energiyasi ishlab chiqaradigan generator uchun foydalanilishi mumkin. Shu bilan birga bu qayta tiklanadigan muqobil energiya manbasi o‘ziga xos sharoit talab etadi va hozircha keng masshtabda ommalashmagan. Bugungi kunda iqtisodiy foydali elektr energiya ishlab chiqaradigan 20 ga yaqin joylarda 3 metrdan kam bo‘lmagan qulay va yaxshi darajadagi to‘lqinlar mavjud. Hozir dengiz suvining ko‘tarilish va qaytishini elektr energiyasiga aylantiruvchi texnologiyalar ishlab chiqilgan.

Dengiz to‘lqin energiyasi – dengiz va okean yuzasida esadigan shamol tufayli hosil bo‘ladigan to‘qindan paydo bo‘ladi. Hisob-kitoblarga ko‘ra, dunyodagi okeanlarning qirg‘ogidagi to‘lqinlar energiyasining jami 2 dan 3 milliongacha megavatt energiyani tashkil etadi.

Bu to‘lqin energiyasidan foydali ishlarda, jumladan, suvni chuchuklashtirish va rezervuarlarni suv bilan to‘ldirishda foydalanish mumkin. To‘lqin energiyasi qayta tiklanadigan energiya manbayidir. To‘lqin energiyasidan elektr energiyasi olish hozirgi paytda ommalashmagan, chunki bu sohada faqat sinov izlanishlar olib borilmoqda.

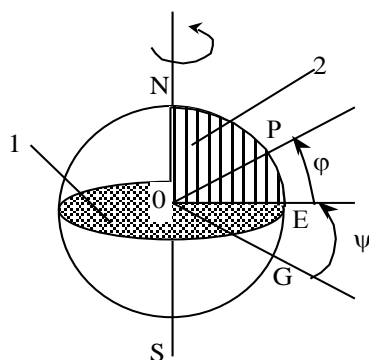
Agar iqlim va ob-havo sharoitlardagi o‘ziga xoslik e‘tiborga olinsa, mamlakatimizda qayta tiklanadigan energiya manbalari imkoniyatlari yetarlicha. Qayta tiklanadigan energiya manbalari (elektr, tabiiy gaz, issiq suv) uzoqda joylashgan suv bilan ta‘minlanmagan, shuningdek, elektr energiyasi, issiqlik va ichimlik suvi bilan bog‘liq bo‘lgan mavsumiy ishlar yoki ekspeditsiyadagi odamlar uchun hal qiluvchi ahamiyat kasb etadi.

O‘zbekistonda 60 foizdan ko‘proq aholi qishloq joylarida yashaydi. Shuning uchun mamlakatimizda hozirgi paytda qayta tiklanadigan energiya manbalaridan foydalanish dasturlariga e‘tibor kuchaygan.

I BO‘LIM. MUQOBIL ENERGIYA TURLARI

1.1. Quyosh energiyasidan foydalanish

Yerga tushadigan quyosh nurlanishi oqimining eng katta zichligi ($0,3 \div 2,5$) mkm to‘lqin uzunliklari diapazonida bo‘ladi. Energiyasi esa taxminan $1 kW/m^2$ ni tashkil qiladi. Bu nurlanish qisqa to‘lqinli hisoblanadi va ko‘rinadigan spektrni o‘z ichiga oladi. Aholi yashaydigan joylar uchun hududga, kunning vaqti va ob-havoga bog‘liq ravishda yerga tushadigan quyosh energiyasi oqimlari kun davomida 3 dan 10 MJ/m^2 gacha o‘zgaradi. Quyosh nurlanishi quyosh sirtida 6000^0K harorat bo‘lganida aniqlanadigan tarqalish maksimumida fotonlar energiyasi (taxminan $2 eV$, elektron voltlarda) orqali xarakterlanadi. Yer sirtini atmosfera bilan bog‘lovchi nurlanish energiyasi oqimlari ham taxminan $1 kW/m^2$ ga teng, lekin ular $10 mkm$ atrofida maksimumli, uzun to‘lqinli deyiladigan $5-25 mkm$ li boshqa spektral diapazonni yopib qo‘yadi. Spektr bo‘yicha qisqa to‘lqinli va uzun to‘lqinli nurlanishlar bir-biridan yetarlicha uzoqda joylashgan va ularni oson ajratish mumkin.



1.1–chizma. φ kenglik va ψ uzunlikni aniqlash sxemasi

Ma‘lum vaqtlarda, ma‘lum joylarda va ma‘lum tarzda Quyosh qurilmasiga beriladigan energiya sifatida quyosh nurlanishi energiyasidan foydalanish mumkinligini kengroq ko‘rsatish uchun Yer va Quyosh geometriyasini tasavvur qilish foydali bo‘ladi. 1.1-chizmada Yerning tuzilishi keltirilgan. Yer o‘z o‘qi atrofida 24 soatda aylanib chiqadi (o‘q N va S shimoliy va janubiy nuqtalar orqali o‘tadi). O‘q ekvatorial tekislikka perpendikulyar yo‘nalgan. Yer sirtidagi P, E va G nuqtalar φ

kenglik va ψ uzunlik orqali xarakterlanadi.

Bu yerda, 1– ekvatorial tekislik, 2 – meridional tekislik. R nuqtadagi ω soatli burchak quyoshli yarim kun vaqtdan Yerning burilish burchagi hisoblanadi. Yer 1 soatda $360^0/24=15^0$ burchakka buriladi, u holda soatli burchak quyidagi ifoda orqali aniqlanadi:

$$\omega = (15^0 s^{-1})(t_{quyosh} - 12s) = (15^0 s^{-1}) - (t_{soha} - 12s) = \omega_{ek} = (\psi - \psi_{soha}) \quad (1.1)$$

bu yerda t_{quyosh} va t_{soha} – mos ravishda mahalliy Quyosh va dekret vaqt (soatlarda); $\psi_{soha} - t_{soha}$ vaqt yarim kunga mos kelganda quyosh joylashadigan kenglik (mahalliy Quyosh va dekret vaqtlar mos kelganda, ya'ni $t_{quyosh} = t_{soha}$ bo'lganda).

Yer Quyosh atrofida yiliga bir marta aylanadi. Yer o'qining yo'nalishi aylanish tekisligi normal chizig'iga fazoda $\delta_0=23,5^0$ burchak ostida joylashadi. Quyoshga yo'nalish va ekvatorial tekislik orasidagi δ og'ish burchagi deyiladi va mavsumiy o'zgarishlar mezoni hisoblanadi. Og'ish Quyosh vaqti bo'yicha Quyosh ufqda joylashgan nuqta kengligidir. Shimoliy yarim sharda δ yozgi Quyosh turish davridan $\delta_0 = +23,5^0$ dan qishki Quyosh turish davriga: $\delta_0 = -23,5^0$ ga sekin o'zgarib boshlaydi, ya'ni

$$\delta = \delta_0 \sin[360^0 (284 - n) / 365] \quad (1.2)$$

bu yerda n – yil kuni (n=1, 1 yanvarga mos keladi)

Barcha tomonlarga tarqaladigan Quyosh nuri energiyasi $4 \cdot 10^{20} \text{ mln} \cdot kW$ ni tashkil qiladi. Bu miqdordan Yerga milliarddan bir qismi tushadi va u $1,78 \cdot 10^{17} W$ ni tashkil etadi. Yerdan foydalaniladigan energiya esa $3 \cdot 10^{11} MJ$ ni tashkil qiladi. Yerning sirtiga energiyaning juda oz qismi tushishining sabablari:

- Yer aylanish o'qining og'ishi sababli ufqdan quyoshning balandligi;
- atmosferaning holati;
- sirtlarning optik xususiyatlari.

Maqbul sharoitlarda, ya'ni ekvatorga yaqin joylarda quyosh tikka bo'lib, havo esa ochiq bo'lganida 1 m^2 sirtga $1 kW$ gacha nurlanish energiyasi tushishi mumkin.

Quyosh energiyasini o'zgartirishning ikki usuli mavjud:

1. Quyosh energiyasini elektr energiyasiga to'g'ridan-to'g'ri o'zgartirish (fotoo'zgartirgichlar yordamida).

2. Quyosh nurlanishini issiqlik energiyasiga o'zgartirish (quyosh kollektorlari yordamida).

Quyosh nurlanishini to'g'ridan-to'g'ri o'zgartirish uchun yarim o'tkazgichli materiallardan, fotoelementlardan foydalaniladi.

Quyosh fotoelementli, yarim o'tkazgichli batareyalar barcha radioelektron qurilmalarda keng qo'llaniladi. Atrof-muhit ta'siriga barqarorligi uchun ular ochiq koinotda harorat $+80^{\circ}\text{C}$ dan -150°C gacha bo'lgan sharoitlarda ishlashi mumkin. Yarim o'tkazgichli Quyosh elementlarining tashqi sirti radiatsiya ta'siridan va issiqlikdan himoyalovchi optik qatlam bilan qoplanadi.

Quyoshdan Yer yuziga kelib tushgan nur energiyasiga Quyosh radiatsiyasi deyiladi. Quyosh radiatsiyasi Yer yuzida va atmosferada yuz beradigan ko'pchilik hodisalar uchun energiya manbayi bo'lib xizmat qiladi. Quyosh energiyasining shimoliy va janubiy yarimsharlarga har xil tushishi yil fasllarini hosil qiladi. Yer yuzining hamma joyi Quyosh nurlaridan har xil qiziganligi natijasida shamol paydo bo'ladi. Quyosh radiatsiyasi ta'siri bilan dengiz va okeanlar sathidan, tuproq sirtidan va o'simliklardan ajralib chiqayotgan bug'langan suv havoning namligini tashkil etadi. Havodagi bug' esa, o'z navbatida, bulutlar va yog'inlarning manbayi bo'lib xizmat qiladi. Yuqorida aytilganlardan ma'lumki, Yerga tushadigan Quyosh radiatsiyasining miqdori ob-havo va iqlimning xususiyatini belgilovchi asosiy shartlardan biridir.

Quyosh radiatsiyasi qishloq xo'jaligi mahsulotlari ishlab chiqarishda hal qiluvchi ahamiyatga ega. Quyosh nuri tuproqni va u orqali atmosferani isitadi. Bu esa tuproq va havoda o'simliklar uchun zarur bo'lgan haroratni hosil qiladi.

Quyosh radiatsiyasining o'simliklar uchun ahamiyati shundaki, uning ta'sirida o'simliklarda xlorofill zarrachalari vujudga keladi va ular havodagi karbonat angidridni hazm qiladilar. Bu jarayon fotosintez deyiladi.

Quyosh spektrining ko'zga ko'rinadigan nurlari (to'lqin uzunligi λ 0,40 mikrometrdan 0,80 mikrometrgacha) ultrabinafsha ($\lambda < 0,40$ mikrometr) va infraqizil (

$\lambda > 0,80$ mikrometr) to'liqlardan iborat. O'simliklarda fotosintez jarayoni quyosh spektrining ko'zga ko'rinadigan qismidagi qizil va ko'k-binafsha nurlari yordamida boradi. Quyosh spektrining o'simliklar fotosintezi uchun foydalaniladigan qismi fotosintetik aktiv radiatsiya (FAR) deyiladi. FAR to'liq uzunligi 0,38 mikrometrdan 0,71 mikrometrgacha bo'lgan yorug'lik nurlarini o'z ichiga oladi. Fotosintez jarayonining borishida havodan olingan karbonat angidrid bilan ildiz orqali kelgan mineral moddalar qo'shib, o'simlikdagi organik moddalarni hosil qiladi. Bu organik moddalar, o'z navbatida, o'simlikning quruq moddasini tashkil etadi. O'simliklar tanasidagi moddaning 95% gacha bo'lgan qismi havodan olingan karbonat angidriddan iboratdir. Shunday qilib, FAR o'simliklarning hosildorligini oshirishda hal qiluvchi shartlardan bo'lib, uni o'rganish va hisobga olish katta ahamiyatga egadir. Quyosh radiatsiyasi ham, FAR ham miqdor jihatdan o'zgarib turadi. Bundan tashqari, FARning intensivligi kunning bulutlilik darajasiga ham bog'liqdir.

Quyosh radiatsiyasi o'simliklarning kimyoviy tarkibiga ham ta'sir ko'rsatadi. Quyosh nuri tushib turgan daraxt mevasida qand moddasi soyada o'sgan daraxt mevasidagiga nisbatan ko'proq bo'ladi. Hattoki poliz ekinlari hamda lavlagi tarkibidagi qand miqdoriga ham ta'sir etadi. Bulutli kunlar ko'p bo'lgan davrlarda donli ekinlarning poyasi bo'sh bo'ladi va yerda yotib qoladi. Bu esa o'rim-yig'imni qiyinlashtirib, hosilning nobud bo'lishiga olib keladi. Tushgan radiatsiya miqdorining kam bo'lishi ham, ortiq bo'lishi ham o'simliklarga zararli.

Quyosh radiatsiyasining o'simliklar uchun qanchalik ahamiyatga ega ekanligini ularning quyidagi xususiyatidan bilib olish mumkin. O'simliklar Quyosh radiatsiyasining kamligiga ham, ko'pligiga ham ta'sirchanlik ko'rsatib, o'zlariga tushayotgan radiatsiya miqdorini o'zgartirish qobiliyatiga ega. Ba'zi bir xil o'simliklar Quyosh nuridan ko'proq foydalanish uchun barglari yoki gullarini quyoshga qaratadigan bo'lsa, boshqalari bargning isishi va undan suvning bug'lanishini kamaytirish uchun Quyoshga teskari qaratadilar.

Quyosh nuri, hattoki, hayvonlar hayotida ham katta ahamiyatga ega bo'lishi bilan birga, ularning organizmiga ham foydali, ham zararli ta'sir ko'rsatishi mumkin. Quyosh radiatsiyasining ultrabinafsha qismi hayvon organizmida «D» vitaminini hosil

qiladi. Bu vitamin asosan raxit kasalligiga chalinmaslik uchun foydalidir.

Quyosh radiatsiyasining ob-havoga hamda iqlimga ta'siri yaxshi o'rganilgan va aniqlangan. Quyosh faoliyati, ya'ni Quyoshning o'zida sodir bo'layotgan jarayonlar, Yerdagi tabiiy hodisalarga, jumladan, iqlim va ob-havoga ta'sir ko'rsatadi.

Quyosh nuri Yer shari sirtiga juda ko'p miqdorda energiya olib keladi. Ularning bir yilda keltirgan energiyasi $1,3 \cdot 10^{24}$ kaloriyaga tengdir.

O'rta Osiyo respublikalari Quyosh energiyasiga boy bo'lib, tushgan radiatsiya o'ndan bir qismining o'ziyoq butun Yer yuzidagi aholi energiyasidan ko'proq foydalanish usullarini ishlab chiqish uchun katta ahamiyatga egadir.

Quyosh energiyasidan qishloq xo'jaligida to'laroq foydalanish usullari quyidagilardan iborat bo'lishi mumkin:

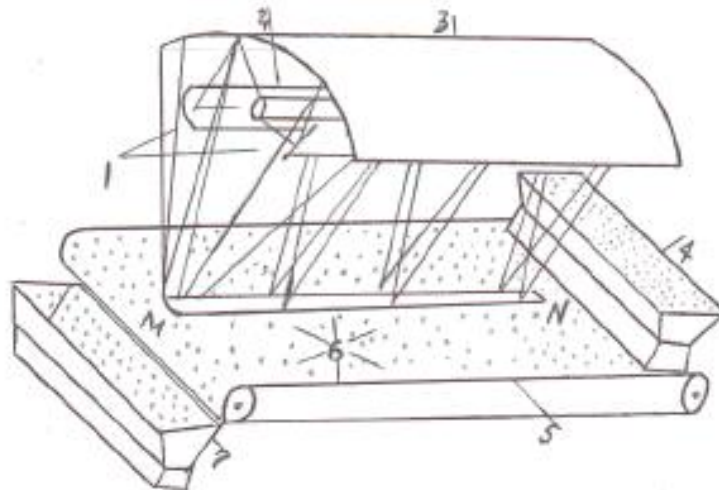
1. O'simliklar oladigan quyosh radiatsiyasi miqdorini tartiblash.
2. Quyosh energiyasidan texnikaviy maqsadlarda foydalanish.

Quyosh nuri ta'siri bilan o'simliklarda organik moddalar yig'iladi. Shuning bilan quyosh radiatsiyasi qishloq xo'jalik ekinlari hosilining miqdoriga va sifatiga ta'sir ko'rsatadi. Demak, o'simliklar qabul qiladigan miqdorini foydali tomonga o'zgartira bilish katta ahamiyatga ega.

O'simliklar oladigan radiatsiya miqdori 2 usulda boshqarilishi mumkin: a) har bir o'simlikning oladigan radiatsiya miqdori o'simliklarning joylashish zichligiga bog'liq. Ularning joylashish zichligi o'zgarsa, olinadigan radiatsiya miqdori ham o'zgaradi. O'simliklarning zichligi yagonalash orqali kamaytiriladi. b) o'simlikka tushgan radiatsiya miqdori o'simlik qatorlarining yo'nalishiga ham bog'liq bo'ladi. Shimoldan janubga yo'nalgan qatordagi o'simliklar g'arbdan sharqqa yo'nalgan qatordagilarga qaraganda radiatsiyani ko'proq oladi. Janubga siljigan sari yo'nalishi har xil bo'lgan qatorlar olgan radiatsiyaning farqi shuncha katta bo'ladi.

Qishloq xo'jaligi ekinlari mahsuldorligini oshirish yo'llaridan biri – Quyosh energiyasidan unumli foydalanish hisoblanadi. Qishloq xo'jalik ekinlari mahsuldorligini Quyosh energiyasidan foydalanib oshirish maqsadida turli xildagi urug'larni impulsli nurlantirish yo'li bilan nurlantirish ustida izlanishlar olib borilgan. Konsentrasiyalashgan Quyosh nuri bilan impuls (qisqa muddatli va davriy ravishda

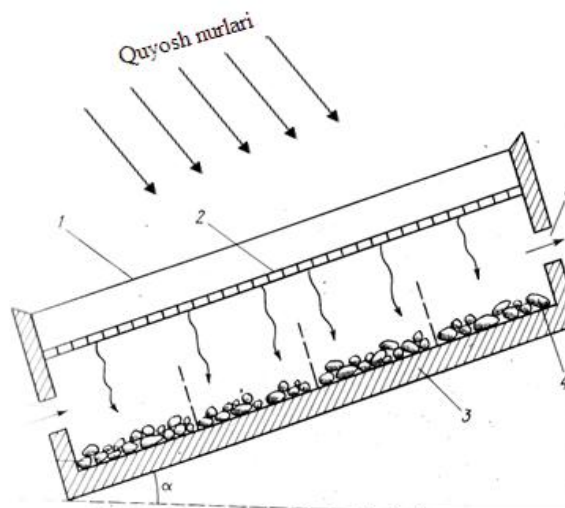
takrorlanib turuvchi ta'sir) tarzida chigit va boshqa turdagi urug'larga ta'sir etish natijasida qishloq xo'jaligi ekinlari mahsuldorligini oshirish masalari bo'yicha izlanishlarni O'zR FA Fizika-texnika ilmiy tekshirish instituti xodimlari, Toshkent davlat agrar universiteti xodimlari hamda Buxoro davlat universiteti professor-o'qituvchilari o'rganganlar.



1.2-chizma. Konsentrsiyalangan impulsli nur bilan chigitni nurlovchi qurilma (IKSO) sxemasi. 1 – ikkilamchi nur qaytargichlar, 2 – ksenon lampa, 3 – ellipsosilindrik konsentrator, 4,7 – chigit uchun idishlar, 5 – transportip tasmasi, 6 – nurlaantiruvchi chigitlar, MN – fokal tekislik

Konsentrsiyalangan Quyosh nurini impulslovchi qurilma – asosan, quyosh nurini to'plovchi parabola-silindr metall ko'zgudan iborat bo'lib, uning fokusiga metall to'r bilan o'ralgan silindr shaklidagi baraban joylashtirilgan. Baraban to'siq bilan ikki bo'limga ajratilgan bo'lib, u elektr motorcha yordamida aylanma harakatga keltiriladi (1.2-chizma). Natijada to'siqning bir tomonidagi urug'lar 40 marta konsentrsiyalangan quyosh nuri bilan nurlantirilganda, silindr ikkinchi yarmidagi urug'lar soyada bo'ladi. Baraban aylanishi natijasida urug'lar yaxshi aralashib, bir me'yorda impulsli nurlantirish bilan birga qizib ham ketmaydi. Buning natijasida qishloq xo'jalik mahsulotlari mahsuldorligining yuqori bo'lishi kuzatilgan.

Aholini yil davomida quritilgan meva mahsulotlariga bo'lgan talabini qondirish uchun zamonaviy quritish texnologiyalarini ishlab chiqish, shuningdek, samaradorligi yuqori bo'lgan Quyosh quritgichlarining yangi konstruksiyalarini yaratish va ularni ishlab chiqarishga joriy qilish hozirgi vaqtda dolzarb masalalardan biri hisoblanadi.



1.3-chizma. Infraqizil nurlar hisobiga ishlaydigan quyosh quritgichining tuzilishi: 1-shaffof sirt, 2-qoraga bo‘yalgan tunuka, 3-quti, 4-quritiladigan mevalar, 5-qutining tubi, 6-havo almashish teshiklari

Ma’lumki, respublikamizda yetishtiriladigan meva va sabzavotlarning isrofi 20-30%ni tashkil qiladi. Buning sababi – mahsulotlarni saqlash va qayta ishlashning yuqori darajada rivojlanmaganligida, shuningdek, xo‘jaliklarda mavjud quritish uslubi, mahsulotning sifati past bo‘lgan, quyosh, (tabiiy) havo usulida quritishga asoslanganligidir.

Shuning uchun quyosh nuri energiyasidan foydalanib, qishloq xo‘jalik mahsulotlari (meva, sabzavot, tamaki, pilla, teri)ni hamda taxta, yog‘och kabi ayrim qurilish materiallari (temir-beton, keramika)ni quritish masalalari bo‘yicha bir qator izlanishlar olib borilgan.

1932 - yilda Samarqandda ilk marta Quyosh meva quritish qurilmasi ishga tushirilgan. Bu qurilma meva quritishni ochiq havodagi quritishga nisbatan bir necha marta tez quritganidan tashqari, mahsulot sifati yuqori bo‘lishini ko‘rsatib bergan (1.3-chizma). Parnik tipidagi quyosh meva quritish qurilmasi 1936 - yilda Yangiyo‘l shahrida qurilgan. Hozirgi vaqtda quyosh meva quritgichlarining takomillashgan, avtomatlashtirilgan variantlari yaratilgan.

1.2. Issiq suv ta’minoti va elektr energiya ta’minoti uchun

ishlatiladigan quyosh panellari

Quyoshli isitish tizimi (QIT) aktiv va passiv tizimlari bilan farqlanadi. Aktiv QITning xarakterli belgisi shundan iboratki, unda Quyosh energiyasi kollektori (QEK)da issiqlik akkumulyatori (IA) qo‘shimcha (rezerv) energiya manbai (QEM), issiqlik almashtirgichlar (ikki konturli tizimlarda), nasos yoki ventilyator, biriktiruvchi yoki havo uzatgichlar, boshqarish tizimlari ham mavjud.

Passiv tizimlarda esa QEK va issiqlik akkumulyatori vazifasini binoning to‘siq konstruksiyalari bajaradi, Quyosh energiyasi bilan isitilgan havoni uzatish esa, odatda, tabiiy konveksiya yo‘li bilan amalga oshiriladi. Passiv tizimlarda binoga uning katta oynasi orqali tushayotgan Quyosh nurini janub tomondagi bino devorlari va poli bevosita tutib olishini ta‘minlashga mo‘ljallangan bo‘ladi, uning issiqlik to‘plash va saqlash miqdori devor, pol va suv to‘ldirilgan idish massasiga bog‘liq yoki binoning janub tomonida o‘rnatilgan qurilma, bino ichiga issiqlikni uzatish qurilmasi miqdori va sifatiga bog‘liq.

O‘zbekiston sharoitida passiv quyosh isitish tizimlaridan foydalanish tajribalari va tahlilidan quyidagi xulosalarni chiqarish mumkin:

1. To‘g‘ridan-to‘g‘ri quyosh radiatsiyasi o‘tish tizimlarining samaradorligi past. Qish paytida qo‘shimcha issiqlik manbai talab etiladi, yozgi vaqtda esa xonalar qizib ketadi;

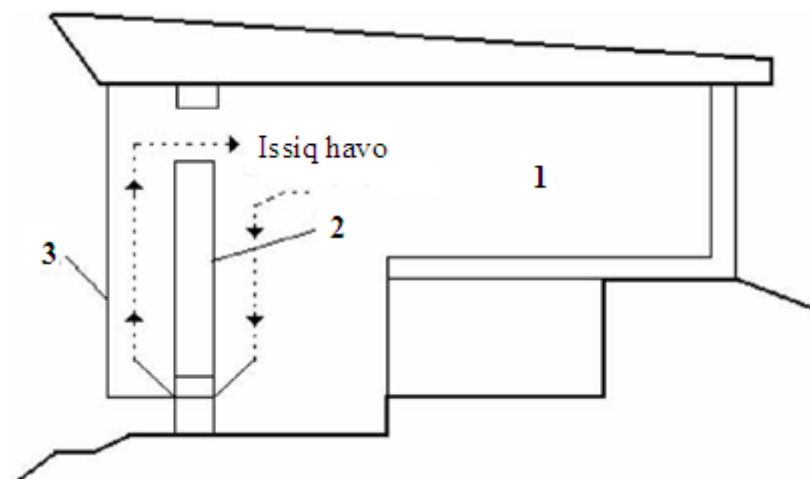
2. Katta massali issiqlik akkumulyatorlariga ega bo‘lgan bilvosita yoki izolyatsiyalangan (ajratilgan) isitish usullaridan foydalanish maqsadga muvofiq;

3. Qaytarish va ekranlash tizimlaridan foydalanilganda samaradorligi yanada oshadi, ya‘ni ular yozda Quyosh radiatsiyasining binoga o‘tishini kamaytiradi, qish faslida kunduzgi vaqtda Quyosh radiatsiyasi o‘tishini ko‘paytiradi, tunda esa - issiqlik yo‘qotishlarini kamaytiradi;

4. O‘zbekiston sharoitida passiv tizimlar isitish uchun kerakli issiqlik miqdorining (30...60)% ni Quyosh energiyasi hisobida qoplash mumkin.

Tungi yoki quyosh bo‘lmagan vaqtlarda binoning issiqlik yo‘qotishini kamaytirish uchun binoning yorug‘lik qaytaruvchi yuzasida issiqlikni tutib qoladigan issiqlik himoyalovchi bilan (panjara, to‘siq va boshqalar) ham jihozlanishi ta‘vsiya

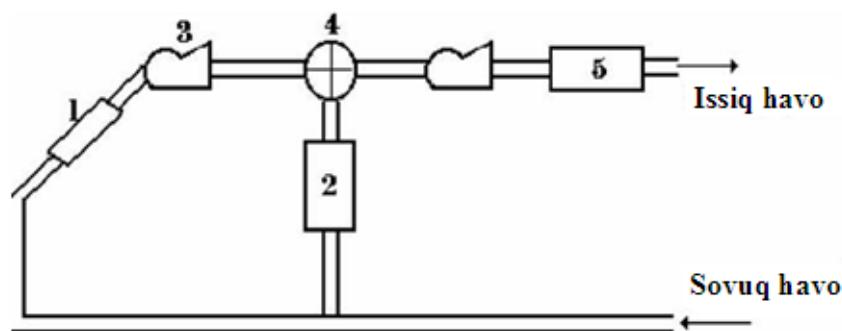
qilinishi mumkin.



1.4-chizma. Passiv quyosh sistemasi bilan isitiladigan binoning oynalangan janubiy tomoni va issiqlik to‘plagich devori oralig‘ida havoning tabiiy sirkulyatsiyasi. 1–bino, 2–issiqlik to‘plagich, 3–oyna.

Izolyatsiya darajasi yuqori bo‘lgan, quyosh nuri ko‘p miqdorda bo‘lgan va tashqi havo o‘rta me‘yorda bo‘ladigan hududlarda passiv quyosh bilan isitish tizimi oynalar bo‘lganda hamda bino pol va shifti o‘rtasida havo sirkulyatsiyasi uchun yetarli oraliq bo‘lganda issiqlik to‘plash samaradorligi yuqori bo‘ladi (1.4-chizma). Bunda sistemaning foydali ish koeffitsiyenti 40% gacha bo‘lishi mumkin. Passiv QITdan foydalanganda, binoning issiqlik izolyatsiyasi sifatiga, issiqlikni saqlab turish talablariga javob berishiga ham e‘tibor berish kerak.

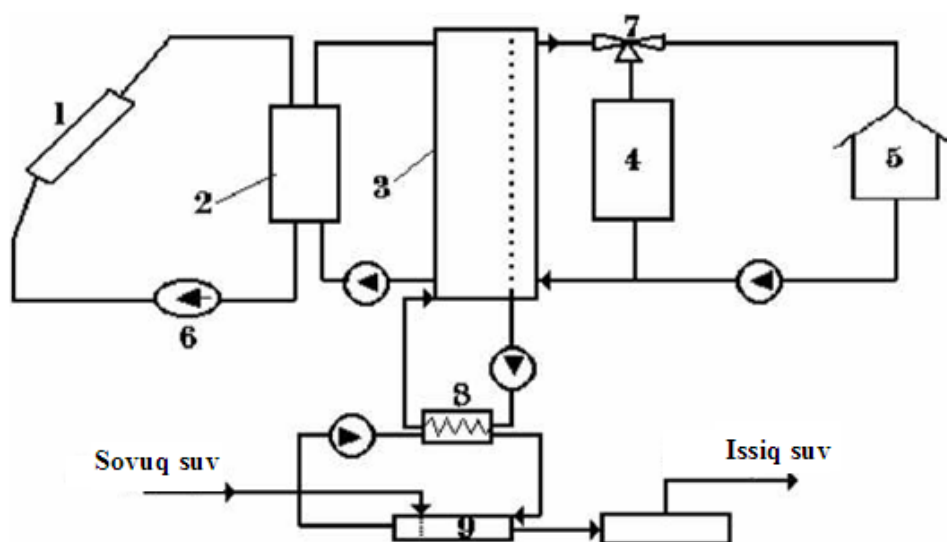
Hozirgi vaqtda, aktiv quyosh sistemalaridan ko‘proq foydalaniladi. QEK (quyosh energiyasi kollektori) o‘z konturidagi issiqlikni tashish xususiyatiga qarab suyuqlik va havo tizimli bo‘lishi mumkin. QEKda issiqlik tashuvchi – suyuqlik yoki suv bo‘lishi mumkin, jumladan, 40-50% li etilen yoki propilenglikol eritmasi gazsimon smolasi organik issiqlik tashuvchi va boshqa bo‘lishi mumkin. Issiqlik tashuvchilarning har biri ma‘lum afzalliklar hamda nuqsonlarga ega bo‘lishi mumkin. Masalan, havodan foydalanilganda muzlab qolish va zanglash muammosidan hal qilinadi, qurilma massasini yengilashtiradi, suyuq issiqlik tashuvchining sizib chiqishidan ko‘riladigan zararni bartaraf qiladi. Shuning uchun ham, suv shu vaqtgacha ishlatilib kelinayotgan QIT qurilmalarida, ko‘pincha, issiqlik tashuvchi vosita sifatida xizmat qiladi.



1.5-chizma. Havoni isituvchi quyosh qurilmasi tizimining tarkibiy sxemasi. 1–Quyosh energiyasi kollektori, 2–shag‘alli issiqlik akkumulyatori, 3–ventilyator, 4–sozlovchi qismlar, 5–qo‘shimcha issiqlik manbayi

1.5 va 1.6-chizmalarda havo va suv bilan ishlaydigan Quyosh tizimlarning tarkibiy sxemalari berilgan. Bino ichida Quyosh tizimlari issiqlik ventilyasiya tizimlari bilan birga issiqlik tarqatuvchi panelga joylashtirilgan bo‘ladi.

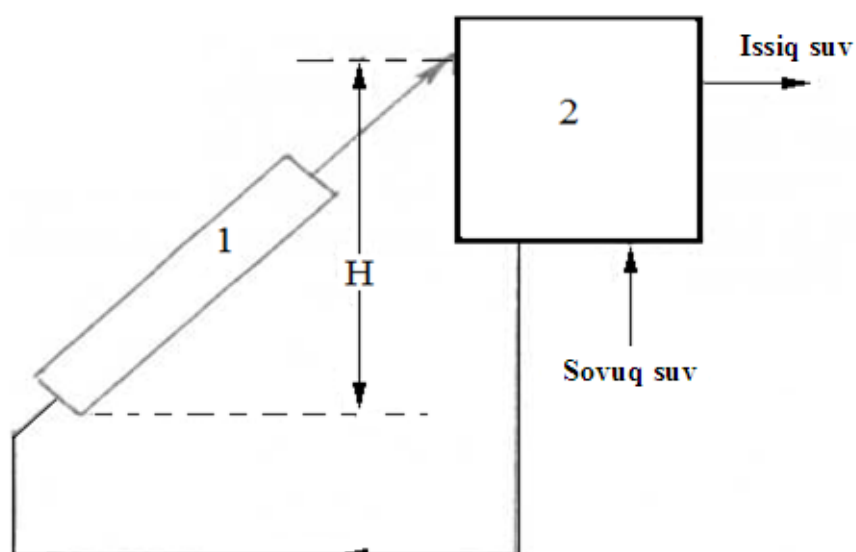
Binoni isitish va issiq suv bilan ta‘minlash quyosh qurilmalari – issiqlik uzatish kombinatsiyalashgan quyosh yoqilg‘i tizimi tarkibiga kirib, iste‘molchining Quyosh energiyasi hisobiga yillik issiqlik ehtiyojini to‘la qoplashga erishish mumkin. Issiqlikning zahira manbayi mo‘ljaldagi issiqlik ehtiyojini to‘la qoplashga xizmat qilishi kerak. Ayrim hollarda esa, quyosh qurilmalari unumdorligidan to‘la bo‘lmagan miqdorda foydalanib, qolgan qismini zahirada saqlash imkoniyati ham yaratilishi mumkin. Buning uchun binolar hozirgi zamon issiqlikni tejash va energiyani saqlashning zamonaviy talablariga to‘la javob beradigan bo‘lishi, uning barcha elementlari va, ayniqsa, quyosh qurilmasi jihozlari puxta loyihalashtirilgan bo‘lishi kerak. Sanab o‘tilgan barcha shartlarga to‘la rioya qilingan taqdirda quyosh energiyasidan foydalanish samaradorligining eng yuksak darajasiga erishish mumkin.



1.6-chizma. Isitish va issiq suv ta'minoti suyuqlikli quyosh tizimining sxemasi. 1–Quyosh energiyasi kollektori, 2–Quyosh energiyasi kollektori konturidagi issiqlik almashtirgich, 3–issiqlik akkumulyatori, 4–qo‘shimcha energiya manbayi, 5–bino, 6–nasos, 7–aralashiruvchi jo‘mrak, 8–issiq suv ta'minoti konturidagi issiqlik almashtirgich.

Yassi (konsentratorsiz) quyosh qurilmalari, asosan, issiqlik tashuvchining harorati 100°C dan oshmagan hollarda keng qo‘llaniladi. Bunday quyosh qurilmalaridan, asosan, issiq suv va boshqa ko‘rinishdagi issiqlik olish maqsadida foydalaniladi.

Qurilma Quyosh energiyasi kollektori, issiq suv akkumulyator baki va ulanish quvurlaridan iborat bo‘ladi. Suv akkumulyatori bakining pastki tomonidan sovuq suv beriladi, yuqori tomonidan iste’molchiga issiq suv uzatiladi (1.7-chizma).



1.7-chizma. Tabiiy aylanishli Quyosh suv isitgichining sxemasi. 1–Quyosh energiyasi kollektori, 2–issiq suv akkumulyatori idishiga.

Quyosh energiyasi hisobiga kollektordagi suv isib, akkumulyator idishiga yuqoridan quyiladi. Kollektor idishiga sovuq suv keladi va bu aylanish tabiiy davom etaveradi. Yuqori quvurdagi suvning o‘rtacha harorati pastki quvurdagiga qaraganda yuqoriroq bo‘ladi, suvning zichliga esa aksincha. Shu sababli suvning aylanishini hosil qiluvchi bosimlar farqi hosil bo‘ladi.

$$\Delta P = gH(p_1 - p_2) \quad (1.3)$$

bu yerda: g – erkin tushish tezlanishi, $9,81 \text{ m/s}^2$;

H - quyosh kollektorining quyi sathi bilan idishga issiq suv quyilish joyigacha bo‘lgan masofa, m ;

p_1 - T_1 haroratda pastki quvurdagi suvning zichligi, kg/m^3 ;

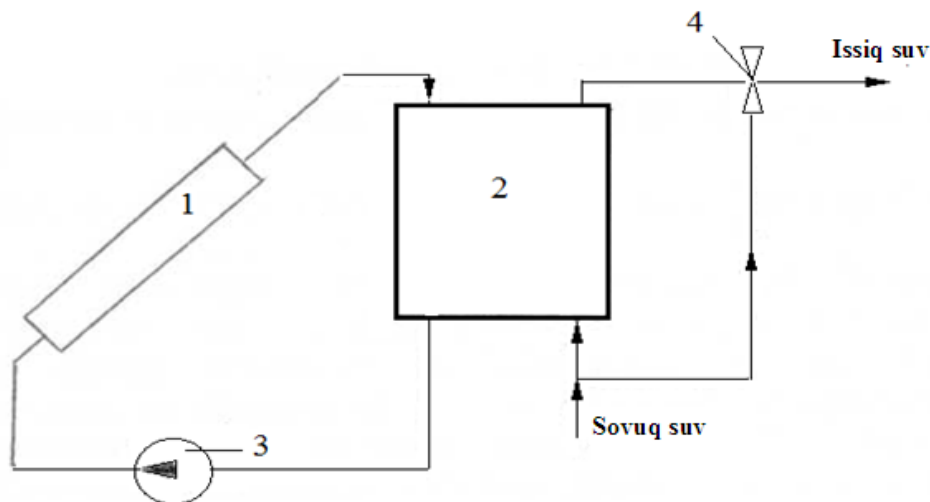
p_2 - T_2 haroratda yuqori quvurdagi suvning zichligi, kg/m^3 .

Ko‘rinib turibdiki, suvlar haroratning farqi qancha ko‘p bo‘lsa, bosimlar farqi va suvning jadal harakati ko‘payadi. Termosifon tipidagi Quyosh suv isitkichlarining samarali ishlash shartlaridan asosiysi hamma isitilayotgan yuzalarni issiqlik asosida izolyatsiyalashdir. Issiqlik o‘tkazish koeffitsiyenti (0,04-0,045) W/mK bo‘lgan mineral paxtadan tayyorlangan issiqlik himoyasi (50 ... 75) mm qalinlikda idishga o‘raladi. Uzatish quvurlariga o‘raladigan issiqlik himoyasining qalinligi 25 mm dan 50 mm gacha bo‘ladi.

Suvni qo‘shimcha isitish uchun elektr energiyasidan foydalanishga imkon bo‘lsa, u holda elektr isitgich idish ichining yuqori qismiga gorizontal holatda o‘rnatiladi. Aylanish jarayoni yaxshi bo‘lishi uchun quvurning yuqori qismi bilan idishning ulanish joyi umumidish balandligining 2/3 qismidan kam bo‘lmasligi kerak. Bunday shartlarga e‘tibor berilsa, idish balandligi bo‘yicha harorat hosil bo‘ladi. Idishning yuqori qismida yuqori, pastki qismida esa past harorat hosil bo‘ladi. Shu sababli, kollektorga past haroratli suv keladi, natijada kollektorning FIK ko‘payadi va Quyosh energiyasi samarali qo‘llaniladi.

Sovuq iqlim sharoitlarida issiqlik tashuvchi modda muzlab qolmasligi uchun,

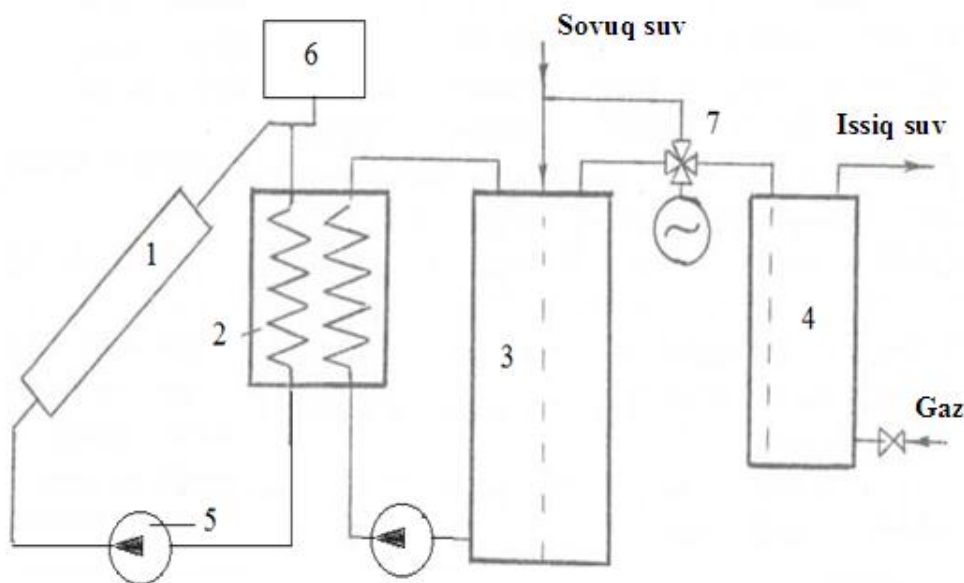
muzlamaydigan issiqlik tashuvchilardan foydalaniladi. Masalan, suvning etilen yoki glitserin bilan aralashmasi. Bunday holda sxema ikki konturli bo‘ladi: birinchi germetik muzlamaydigan issiqlik tashuvchi aylanadigan kontur; ikkinchisi issiqlik almashgichdan olinadigan iste‘mol suvi aylanadigan kontur.



1.8-chizma. Majburiy aylanishli Quyosh suv isitish qurilmasi. 1–Quyosh energiyasi kollektori, 2–akkumulyator-idish, 3–nasos, 4–jo‘mrak

Katta obektlarning suv bilfn ta‘minlanishi uchun majburiy aylanishli qurilmalardan foydalanish maqsadga muvofiq hisoblanadi. Majburiy aylanishli quyosh suv isitgich qurilmasi 1.8 – chizmada keltirilgan.

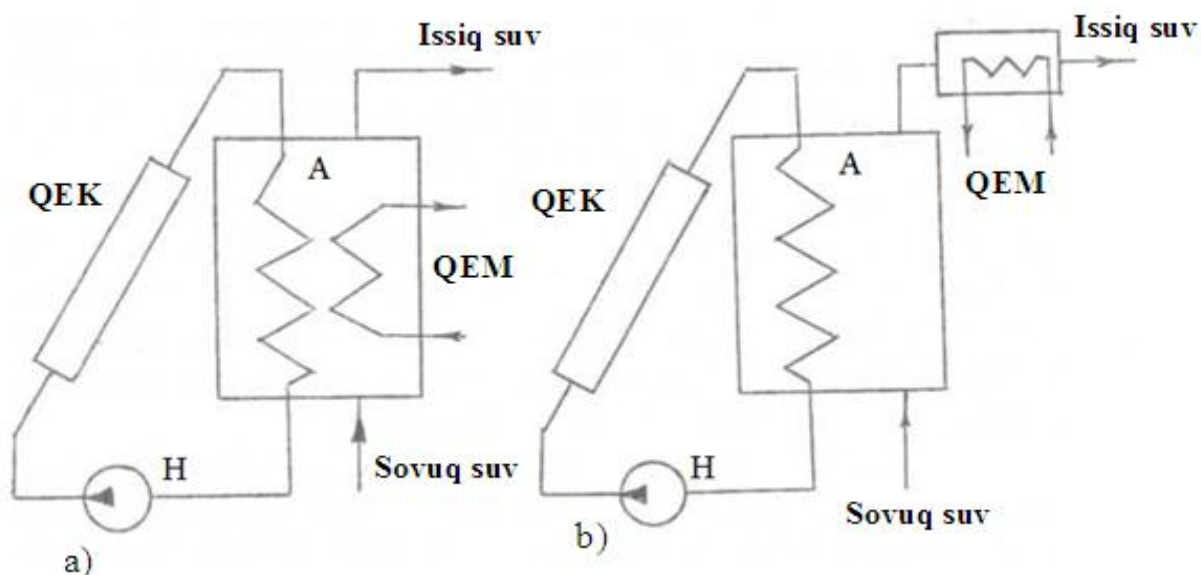
Sovuq iqlimlarda suv isitish qurilmalarining ikki konturlisi qo‘llaniladi. Ikki konturli suv isitish qurilmasining sxemasi 1.9 – chizmada keltirilgan.

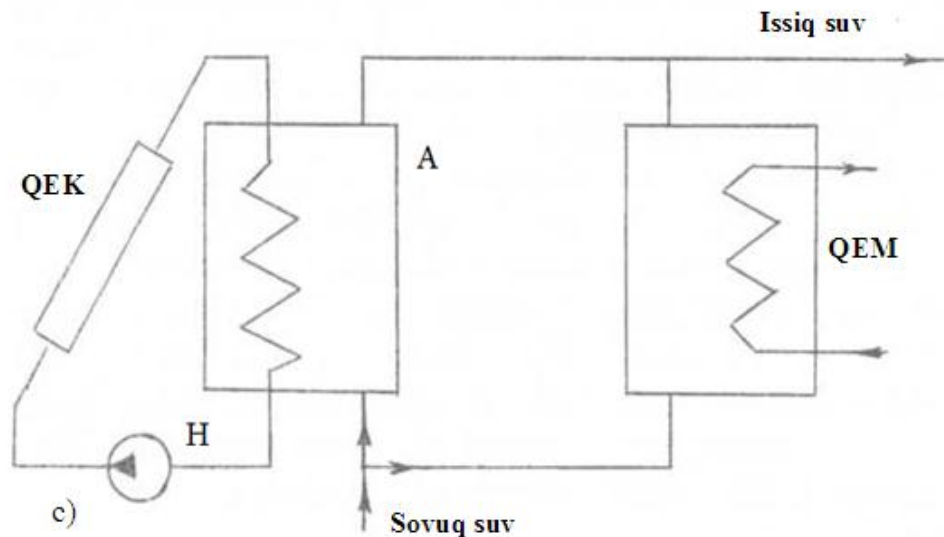


1.9-chizma. Ikki konturli suv isitish qurilmasining sxemasi. 1–Quyosh energiya kollektori, 2–issiqlik almashgich, 3–issiq suv akkumulyatori, 4–gaz qozoni, 5–nasos, 6–kengaytirish o‘zagi, 7–avtomatik aralashtiradigan jo‘mrak.

Quyosh kollektori, issiqlik almashgich, aylantiruvchi nasos va kengaytirish idishidan iborat birinchi konturda muzlamaydigan issiqlik tashuvchi modda qo‘llanilsa, ikkinchi kontur akkumulyator idishi, nasos va issiqlik almashgichdan tashkil topgan bo‘ladi. Sovuq suv akkumulyator idishining pastki tomonidan beriladi, issiqlik almashgichda isigan suv idishning yuqori qismiga boradi, u yerdan avtomatik aralashtiradigan jomrak va gaz qozon orqali iste‘molchilarga beriladi. Quyosh kollektoridan tashqari hamma jihozlar bino ichiga o‘rnatiladi, shuning uchun tizimdan yilning sovuq paytlarida ham foydalanilsa bo‘ladi. Gaz qozoni issiq suv haroratini kerakli darajada olish uchun qo‘llaniladi. Quyosh radiatsiyasi kam va yo‘q paytda issiq suv ta‘minoti gaz qozoni yordamida amalga oshiriladi.

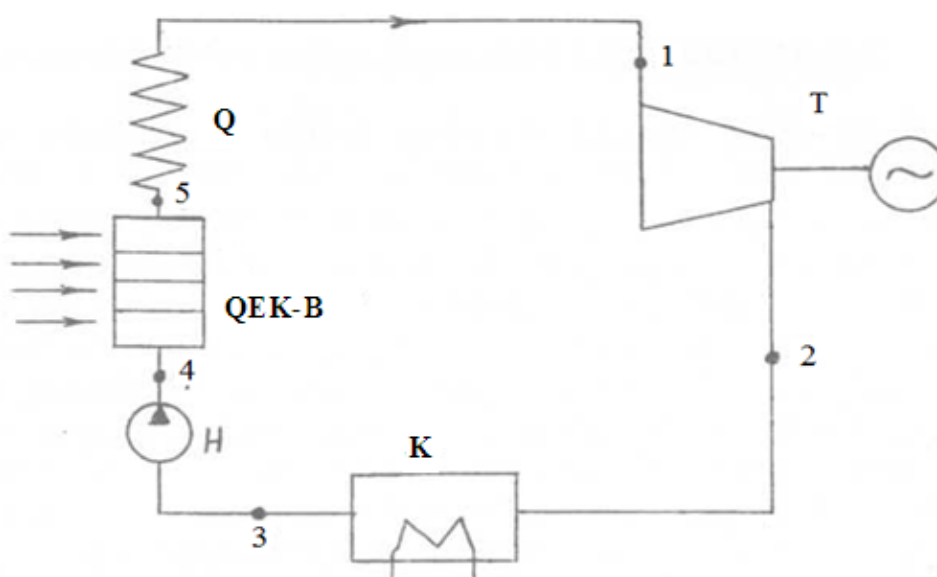
Iqtisodiy nuqtayi nazaridan qaraganda, Quyosh energiyasi hisobiga issiq suv ta‘minoti yuklamasining 80% ini qoplasa bo‘ladi, shuning uchun QEK bilan birgalikda qo‘shimcha energiya manbai (QEM)dan foydalaniladi. QEM sifatida elektr isitgich yoki issiqlik qozonlaridan foydalanish mumkin.





1.10-chizma. Qo‘shimcha energiya manbayidan issiqlik berish sxemalari. a) qo‘shimcha energiya manbayini to‘g‘ridan-to‘g‘ri akkumulyator o‘zagiga ulash sxemasi, b) qo‘shimcha energiya manbayini Quyosh energiyasi bilan ketma-ket ulash sxemasi, c) qo‘shimcha energiya manbayini sovuq suvga ulash sxemasi

Qo‘shimcha energiya to‘g‘ridan-to‘g‘ri akkumulyator idishga berilganda (1.10-chizma), kollektordagi issiqlik tashigichning o‘rtacha harorati ko‘tariladi, uning FIK va issiqlik unumdorligi kamayadi hamda qo‘shimcha energiya iste‘moli ko‘payadi. Bu shuni ko‘rsatadiki, quyosh energiyasidan foydalanish samaraliroq bo‘ladi. Bunday holda kollektorda issiqlik tashuvchining o‘rtacha harorati past, uning FIK va issiqlik unumdorligi yuqori bo‘ladi.



1.11-chizma. Energetik qurilma sxemasi, quyosh energiya kollektori (QEK), B–bug‘latgich, Q–qizdirgich, T–trubogenerator, K–kondensator, N–nasos.

Katta energetik tizimlarda yassi kollektorli qurilmalarni qo‘llash mumkin. Bunday energetik qurilma sxemasi 1.11-chizmada keltirilgan.

Qurilma, asosan, quyosh kollektorlari to‘plami, issiqlik almashgich, trubogenerator elektr nasos va o‘tkazish quvurlaridan tashkil topgan. Qator qo‘zg‘almas quyosh kollektorlari orqali yopiq zanjir bo‘ylab aylanayotgan issiq suv kondensatorlarni sovitish uchun foydalaniladi. Ishchi jism (freon yoki yengil bug‘lanuvchi modda) issiqlik manbayi hisobiga bug‘lanib bosim hosil qiladi. Ishchi jism usti berk turbogeneratorda kengayadi va ko‘tarilgan suv bilan sovutiladi. Keyin nasos yordamida kondensat yangidan bug‘latgichga uzatiladi. Turbina elektr generatorini harakatlantiradi, natijada mexanik energiya iste‘molchiga beriladi. Ishchi jism konturi germetik berk bo‘ladi.

Issiq suv ishlab chiqarishda Quyosh energiyasidan foydalanish eng ko‘p tarqalgan usul bo‘lib hisoblanadi. Turar-joylar va ijtimoiy-maishiy xizmat binolarini issiq suv bilan ta‘minlash uchun qo‘llaniladigan Quyosh qurilmalari bir qator davlatlarda, ayniqsa, an‘anaviy energiya resurslari taqchilligi hukm surayotgan mamlakatlarda keng tarqalgan.

Issiq suv iste‘moli bir kecha-kunduzda 40 litr bo‘lganda, O‘rta Osiyo iqlim sharoiti uchun yuzasi 1 m^2 bo‘lgan kollektor va sig‘imi 50 litr bo‘lgan idish-akkumulyator yetarli. Bunday tizim, yiliga 0,15 t organik yoqilg‘ini iqtisod qilish imkonini beradi.

Ochiq konturli qurilmalar (OKQ) yig‘ish va sinash nuqtayi nazardan eng tejamli hamda yuqori unumli hisoblanadi. Lekin shunga qaramasdan, qator omillar ulardan foydalanishni chegaralaydi.

Suv sifatida ochiq konturda chiqindilar hosil bo‘lishi hisobiga jiddiy kamchiliklar paydo bo‘lishi mumkin. Bunday kamchiliklarni maxsus qo‘shimchalar yoki elektron qurilmalar yordamida xalos bo‘lish mumkin.

Issiqlik tashuvchi sifatida suv ishlatiladigan ochiq konturlarda qish mavsumida

suvning muzlashi kuzatiladi. Agar suvga yetarli darajada antifriz qo‘shish imkoniyati bo‘lmasa, yilning sovuq vaqtlari qurilma bo‘shatilishi lozim. Chunki, suv muzlaganda kengayib quvurni yorib yuborishi mumkin. Demak, bunday tizimlar yil davomida issiq bo‘ladigan hududlarda yoki mavsumiy qo‘llanilishi mumkin.

Yopiq konturli qurilmalar (YKQ) – bu qurilmalarning eng ko‘p tarqalgan ko‘rinishi. Ular ochiq konturli qurilmalarga qaraganda murakkabroq. Chunki, ularda o‘ziga xos unsurlar mavjud. Qurilmalarning unumdorligi har doim issiqlik almashtirgich unumdorligiga bog‘liq. Shuning uchun katta qurilmalarda yassi issiqlik almashtirgichlarni qo‘llash maqsadga muvofiq. Yopiq konturli qurilmalarda birlamchi kontur suyuq antifriz – suv eritmasi bilan to‘ldirilgan. Ko‘proq konsentratsiyasi 20-30% bo‘lgan glikol’ hosilasi hisoblangan antifriz ishlatiladi.

Qurilmalarning boshqa turlari ham mavjud bo‘lib, ular orasida quyidagilarni ajratish mumkin:

Ixcham bloklar. Aholini issiq suv bilan ta‘minlash uchun ishlatiladi. U tizim (akkumulyator ichiga joylashgan elektrik isitgich)larni o‘z ichiga oluvchi yagona blokdan tashkil topgan. Ularni o‘rnatish uchun kerak bo‘lgan uskuna va jihozlarga nasoslar, elektr energiya manbayi, suv ta‘minoti bilan bog‘lovchi quvurlar va is‘temolchidagi issiq suv jo‘mrangi kiradi. Ularning afzalligi tizimning soddaligi va boshqa qurilmalarga nisbatan past qiymatga ega ekanligidadir. Bu ularning ommaviy ravishda ishlab chiqarishning asosiy sababi sifatida qaraladi.

Termosifon tizimlar. Ularning afzalligi shundaki, issiq suv aylanishdan foydalangan holda, nasoslarsiz ishlashi mumkin. Bu tizim, odatda, ixcham, hamda o‘rtacha o‘lchamdagi tizimlarda qo‘llanilishi mumkin.

Quyosh issiqlik energiyasi binolarni isitish uchun muvaffaqiyatli qo‘llanilmoqda. Quyosh energiyasidan foydalanib isitilgan suyuqlikning harorati (50°C atrofida) pol ichidan isituvchi yoki «ventilyator-zmeevik» turli tizimlarda foydalanish uchun yetarlidir. Oddiy issiq suv radiatorlarni qo‘llash maqsadga muvofiq emas, chunki kollektordan chiqishdagi ishchi harorat yetarli darajada past (80°C atrofida). Quyosh isitgichning asosiy afzalligi, shubhasiz, uning past qiymatidir. Shunga qaramasdan agar qo‘shimcha (rezerv) energiya manbasi o‘z vaqtida ishga solinmasa, binodagi

issiqlik zahirasi yo‘qolishi mumkin. Chunki, yilning sovuq vaqtida issiqlikka bo‘lgan talab eng yuqori bo‘ladi. Boshqa kamchiligi: «ventilyator-zmeevik» tizimining samaradorligini kamayadi. Lekin, shunga qaramasdan, tizimning avtonom ravishda ishlashi va uning atrof–muhitga zarar keltirmasligi tufayli uni ba’zi bir binolarda ishlatilishi istiqbolli hisoblanadi.

Hozirgi vaqtda issiq suv ta’minoti tizimida qo‘llaniladigan quyosh qurilmalari orasida eng ko‘p tarqalgani quyosh suv isitgichlaridir.

«Issiq qutti» tipidagi turli xil Quyosh suv isitgichlari, asosan, yog‘och yashik, rom ishchi sirt, qozon, shisha va isitgichlar issiqlik himoyasidan iborat bo‘ladi. Quyosh nurlari isitgich shishasidan o‘tgach, qora rangga bo‘yalgan qozonga tushadi va uni isitadi. Natijada qozondagi suv ham isiy boshlaydi. Issiqlik himoyalash yaxshi amalga oshirilsa, issiqlik o‘tkazuvchanlik va konveksiya yo‘li bilan issiqlik yo‘qotish kamayadi. Quyosh suv isitgichlarining turlari juda ko‘p bo‘lib, ular bir-biridan, asosan, qozonlarning tuzilishi bilan farq qiladi.

Respublikamizda quyosh energiyasidan foydalanish bo‘yicha ilmiy-tadqiqot ishlari olib borayotgan olimlar quyosh suv isitgichlarini quyidagi turlarga ajratadi:

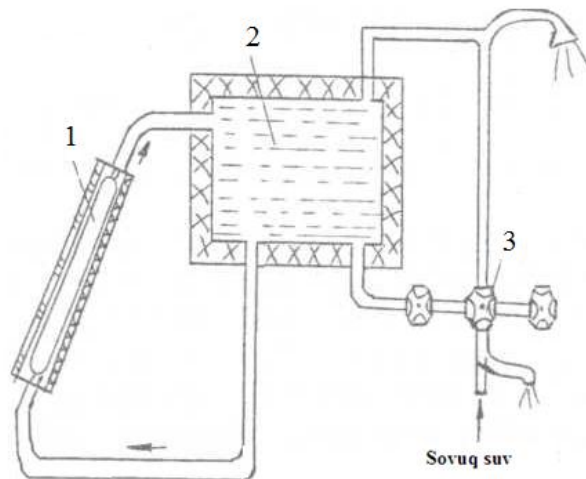
1. Oddiy suv idishi shaklidagi isitgichlar.
2. Nova shakl (lotok)li isitgichlar.
3. Burma quvur (zmevik)li isitgichlar.
4. Quvurli isitgichlar.
5. Yassi, yopiq isitgichlar (1.1-rasm).



1.1-rasm. Yassi yopiq tipdagi quyosh suv isitgichi

Olib borilgan tadqiqot va kuzatishlar natijasida yuqorida keltirilgan

suvisitgichlarining turlari orasida eng qulayi quvurli Quyosh suv isitgichlari ekanligini ko'rsatdi. Kichikroq o'lchamga ega bo'lgan suv isitgichlarining yuzi bir qavat shisha, kattaroq o'lchamga ega bo'lgan isitgichlar esa ikki qavat shisha bilan qoplanadi (1.12-chizma).



1.12-chizma. Quyosh suv isitgichining tarkibiy sxemasi.
1–Quyosh energiya kollektori, 2–idish-akkumulyator, 3–jo‘mrak

Agar suv isitgichidan 7-9 oy davomida foydalanilsa, ularni olingan joyning geografik kengligiga teng burchakda gorizontga qiya qilib o'rnatiladi. Shu tarzda tayyor bo'lgan qurilma yana suv bilan to'ldirilsa, quyosh nurlari tushishi orqali isitish natijasida isitgich va idish-akkumulyator bo'ylab suvning termosifon aylanishi ro'y beradi. Isitgich yuqorisidagi sirkulyatsiya quvursi idish-akkumulyatorning ustki kollektoriga nisbatan bir oz yuqoriroq o'rnatiladi. Idish –akkumulyatordagi suv sathi ustki kollektor sathidan past bo'lmasligi kerak, aks holda, termosifon aylanish ro'y bermaydi. Idish-akkumulyatorni sovuq suv bilan ta'minlash suv ta'minoti tizimi yoki boshqa biror katta hajmli idish (bochka) orqali bajariladi. Idish-akkumulyatordagi suvning harorati jo'mrakni ochish yoki yopish bilan boshqariladi.

O'zbekiston sharoitida yoz mavsumida 1 m^2 yassi kollektorning samaradorligi kuniga (60-65) litr (65-70)° C temperaturali issiq suvni tashkil etadi. Yassi kollektorning FIK amalda (50-55) % gacha bo'lib, u quyosh energiyasining oqimi zichligiga, atrof-muhit temperaturasiga bog'liq bo'ladi.

Isitgichning 1 m² yuzidan kun davomida isitiladigan issiq suvning miqdori isitgichning unumdorligi deyiladi.

Isitgichning unumdorligi:

- 1) quyosh suv isitgichining quyoshning ko‘rinma harakati bo‘yicha burilishiga;
- 2) isitgichdan olinadigan issiq suv, sovuq suv va muhit haroratiga;
- 3) isitgichning konstruksiyasiga;
- 4) isitgichni yasashdagi ish sifatiga;

bog‘liq bo‘ladi. Isitgichning unumdorligini G harfi bilan belgilaylik. Isitgichning unumdorligi G yig‘indi quyosh radiatsiyasidan isitgich olgan foydali issiqlik Q_{ol} , sovuq suvning harorati t_1 va isitgichdan olinadigan issiq suvning harorati t_2 bilan quyidagicha bog‘langan.

$$G = \frac{Q_{ol}}{c\rho(t_2 - t_1)} \quad (1.4)$$

bunda, c – suvning solishtirma issiqlik sig‘imi, ρ – suvning zichligi.

Isitgich unumdorligi G ning o‘lchov birligini chiqaraylik:

$$G = \frac{1 \text{ kkal} \cdot \text{m}^2 \cdot \text{kun}}{1 \frac{\text{kkal}}{\text{kg} \cdot \text{grad}} \cdot \text{grad}} = \frac{l}{\text{m}^2 \cdot \text{kun}} \quad (1.5)$$

(1.4) formulada t_1 va t_2 larni aniqlash oson, lekin Q_{ol} ni topish qiyinroq, Q_{ol} ni tushuvchi yig‘indi quyosh radiatsiyasi issiqligi Q_{ush} va yo‘qotilgan issiqlik miqdorlari ayirmasi tarzida aniqlash mumkin:

$$Q_{ol} = rQ_{ush} - \sum Q_{yo'q} \quad (1.6)$$

bunda

r – shishaning quyosh radiatsiyasini o‘tkazish koeffitsienti. Bu formuladagi $\sum Q_{yo'q}$ ikki qismdan iborat bo‘ladi:

- 1) kechasi isitgich ichida qolgan suvning isitgich ishlash haroratigacha isitish uchun olgan issiqlik miqdori Q_{isish} ;

2) issiqlik o'tkazuvchanlik va konveksiya bo'yicha yo'qoladigan issiqlik miqdori $Q_{yo'q}$.

Demak, isitgich olgan issiqlik miqdorini quyidagicha yozish mumkin:

$$Q_{ol} = Q_{tush} \cdot r - Q_{yo'q} - Q_{isish} \quad (1.7)$$

Bunda quyosh suv isitgichining unumdorligi quyidagicha ifodalanadi:

$$G = \frac{Q_{tush} \kappa - Q_{yo'q} - Q_{isit}}{cp \cdot (t_2 - t_1)} \quad (1.8)$$

Isitgich yuziga tushuvchi yig'indi quyosh radiatsiyasini quyidagicha olamiz:

$$Q_{tush} = S \cdot \cos i + D \quad (1.9)$$

Bunda i – to'g'ri quyosh radiatsiyasining isitgich yuziga tushish burchagi.

Bu formula bo'yicha Q_{tush} ni hisoblashda kun davomida S , i va D larning o'zgarib borishini e'tiborga olish kerak. Suv isitgichi gorizontga nisbatan $\alpha < \varphi$ burchakka o'rnatilsa, to'g'ri radiatsiyaning isitgich yuziga tushish burchagi – i quyidagicha aniqlanadi:

$$\cos i = \sin(\varphi - \alpha) \cdot \sin \delta + \cos(\varphi - \alpha) \cdot \cos \delta \cdot \cos t \quad (1.10)$$

Agar isitgichni $\varphi = \alpha$ burchak ostida joylashtirsak, (1.10)ni quyidagicha yoza olamiz:

$$\cos i = \cos \delta \cdot \cos t \quad (1.11)$$

(1.8) formula bo'yicha G ni hisoblaganda, isitgich yuziga tushgan quyosh nurlarining hammasi qozonga borib yetmasligini, tushuvchi quyosh radiatsiyasining bir qismi rom yog'ochlari tomondan to'sib qolinishini, shishaning o'zi, hatto oyna sirtidagi chang zarralari ham tushuvchi radiatsiyani zaiflantirishini e'tiborga olish zarur. Bulardan tashqari, shishaning nurni o'tkazish koeffitsienti ham nurning shisha sirtiga tushish burchagiga bog'liqligidan soat sayin o'zgarib turadi. Quyosh radiatsiyasining tushishi natijasida suvni isitgichdan olgan issiqlik miqdorining isitgich sirtiga tushuvchi yig'indi quyosh radiatsiyasining kattaligiga nisbatan quyosh suv isitgichining foydali ish koeffitsienti deb ataladi.

$$\eta = \frac{Q_{ol}}{Q_{tush}} \cdot 100\% \quad (1.12)$$

quyosh suv isitgichlarining o‘rtacha foydali ish koeffitsienti (FIK) (30-40) % bo‘lsa, maksimal FIK (45-50) % gacha yetadi.

Quyosh suv isitgichlarini yasash uchun sarflangan xarajatlar 2,5-3 yilda qoplanadi. Shuning uchun quyosh suv isitgichlarini keng joriy qilish zarur. Endi quyosh suv isitgichidan foydalanishga misollar keltiraylik. Quyosh suv isitgichlaridan O‘rta Osiyo sharoitida yoz oylarida hammomlarda, dam olish maskanlarida issiq suv yetkazib berishda foydalanish mumkin. Shuningdek, quyosh suv isitgichlari Hindiston, Fransiya va boshqa mamlakatlarda ham ko‘p ishlatiladi.

Termogeneratorlar. Fotoelektrik asboblari. Termogeneratorlardan quyosh energiyasini elektr energiyasiga aylantirish mumkin va shunday termogeneratorlar ishlab chiqarilgan. Quyosh termoelektrogeneratorlari, asosan, quyosh konsentratori va termobatareyalardan tashkil topgan.

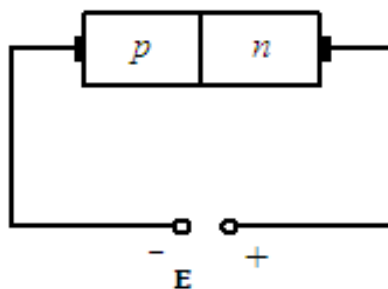
Olimlar diametri 2 m bo‘lgan ko‘zgu fokusiga termogenerator o‘rnatib, issiq va sovuq payvandlar orasidagi temperaturalar farqi 400°C bo‘lganda 21 V kuchlanish ostida 18,9 W quvvat olishga muvassar bo‘lganlar.

Quyosh energiyasini elektr energiyasiga to‘g‘ridan-to‘g‘ri aylantirishning ikkinchi usuli – fotoelektrik usuldir. A.G.Stoletov fotoeffekt hodisasini kashf etgan.

Yarim o‘tkazgichlar uchun termoelektrik FIK metallardagiga nisbatan bir necha o‘n marta katta bo‘lib, ularga bo‘lgan qiziqish 1954 – yildan boshlandi. Hozirgi kunda kremniy asosidagi fotoelektrik o‘zgartirgichlar keng ishlatilmoqda. Kremniy va Mendeleyev elementlar davriy sistemasidagi V guruh elementlaridan birining aralashmasi n - yarim o‘tkazgich, III guruh elementlaridan birining aralashmasi esa p – yarim o‘tkazgichga aylanadi. Bu ikkala tur $p-n$ yarimo‘tkazgichlar kontakti plastinkasining qalinligi 1 mm ga yaqin bo‘lib, hozircha sirti 1 sm dan kichikroq qilib yasash mumkin bo‘lmoqda.

Fotoelektrik elementlarni yasash texnologiyasi deyarli to‘la hal etilgan, lekin ular sirtiga elektrodni ulash, tegishli tok va kuchlanishlar olish uchun bu elementlarni o‘zaro ulash masalalarini takomillashtirish ustida ilmiy izlanishlar olib borilmoqda

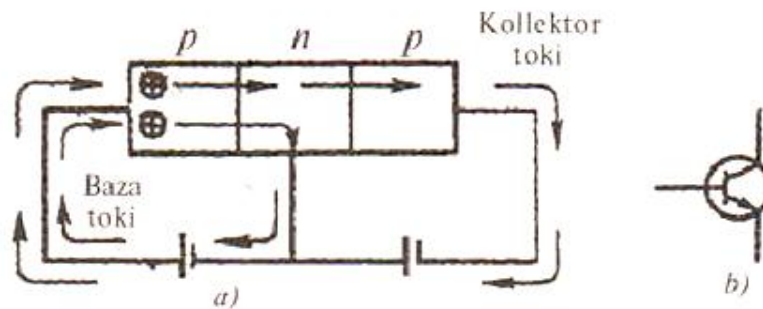
(1.13-chizma).



1.13-chizma. $p-n$ o'tish sxemasi

Quyosh batareyalarini yasash texnologiyasi quyidagicha: kremniy plastinkani yuqori temperaturali elektropechga o'rnatib, unga p yoki n tipidagi yarim o'tkazgich materiali vakuumga diffuziya yo'li bilan kiritiladi. Bu material qalinligi taxminan bir necha 10 mikronni tashkil etadi. Bu – aralashma kremniy plastinkasining hamma tomoniga diffuziyalanadi. Shuning uchun plastinkaning yuqori qismidagi qatlam qoldirilib, qolgan qismlaridagi qatlamlar olib tashlanadi, so'ngra plastinka pastki va yuqori qismlariga elektrodlar ulanadi.

Tranzistor. Triod. Yarimo'tkazgichli triod – tranzistorni yasash uchun aralashmali yarim o'tkazgich materialning uchta tarkibiy qismi (shuning uchun ham triod deyiladi) bo'lishi kerak: ikkita n – va bitta p – tip yoki teskarisi. 1.14 – a rasmda $p-n-p$ tip transistor ko'rsatilgan. Tranzistor zanjirga ulanganda ikkita batareyadan foydalaniladi. Ulardan birining musbat qutbi tranzistorning emitter (e) deyiluvchi p – qismiga, manfiy qutbi esa baza (b) deyiluvchi o'rtadagi n – qismiga ulanadi. Ikkinchi batareyaning musbati bazaga, manfiy qutbi esa kollektor (k) deyiluvchi ikkinchi p – qismga ulanadi. Shunday ulanishda emitterdagi teshiklar bazaga ketib, ularning keying bazadan kollektorga tomon harakati ikkinchi batareya ta'sirida amalga oshadi. Birinchi batareyaning kuchlanishi ortishi bilan baza orqali kollektorga yetuvchi, emitterdagi teshiklar soni ham ortadi. Demak, lampali triodda to'r va katod orasidagi kuchlanish anod tokini boshqargani kabi, tranzistorda ham baza va emitter orasidagi kuchlanish kollektor tokini boshqaradi. 1.14 – b rasmda yarim o'tkazgichli triodning shartli belgisi ko'rsatilgan. Yarim o'tkazgichli triodlar kuchaytirgichlar va generatorlar sifatida ishlatiladi.



1.14-chizma. a) $p-n-p$ tip tranzistor, b) uning shartli belgilanishi

Yarim o'tkazgichli asboblarning vujudga kelishi radiotexnikada inqilobiy burilish yasadi. Ularning soddaligi va kichikligi, mikromodullar sifatida uzluksiz ravishda bosib chiqarish usuli bilan tayyorlash imkonini yaratdi. Mikromodullar yuqqa varaqlardek bo'lib, ularda diodlar, triodlar, qarshiliklar va radiosxemaning boshqa elementlari zarb qilinadi. Mikromodullarning turli kombinatsiyalarini tuzib, oldindan belgilangan kattalikli radioqurilmalar yasash mumkin. Hozirgi paytda yarim o'tkazgichli diodlar, triodlar, rezistorlar, ishlatilmaydigan asboblarning o'zi mavjud emas. Yarim o'tkazgichli termistor (termorezistor) yordamida temperaturani o'lchovchi detektor, elementar zarralarni qayd etuvchi, fotorezistor – yorug'lik energiyasini qayd etuvchi va ko'plab boshqa asboblarni misol qilib keltirish mumkin. Kosmik kemalarning barchasi quyosh energiyasini elektr energiyasiga aylantirib beruvchi yarim o'tkazgichli quyosh batareyalari bilan jihozlangan bo'lsa, tibbiyot insonning nozik organlariga kirib, uning faoliyatidan ma'lumot beruvchi datchiklar (qayd etuvchilar) bilan jihozlangandir. Garchi, ushbu dalillarning o'zi ham yarim o'tkazgichli asboblarning foydalanish sohasi kengligini ko'rsatib tursa-da, hali ularning ishlatilish istiqbollari juda keng. Bu sohadagi izlanishlar tugamagan bo'lib, insoniyat yarim o'tkazgichlar fizikasidan ko'plab yangiliklarni kutmoqda.

Hozirgi vaqtda yarim o'tkazgichli termoelementlarning shunday kombinatsiyasi ishlab chiqildiki, termobatareya FIK 20% ni tashkil etadi.

Quyosh batareyalarining asosiy afzaliklari – FIK katta bo'lishi, uzoq muddat davomida ishlashi, oddiyliigi, solishtirma quvvatining katta bo'lishi (quvvatning

element massasiga nisbati), ammo nisbatan qimmat turishi va qo‘shimcha energiya manbai talab etishi quyosh batareyasining kamchiliklaridan biridir.

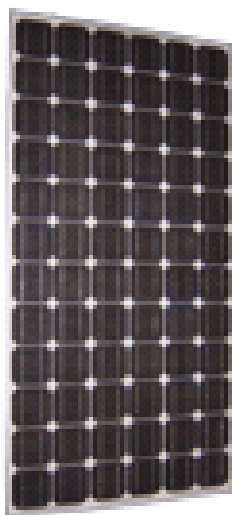
Yarim o‘tkazgichli fotoelementlarni quyosh batareyasi sifatida ishlatishda quyoshdan kelayotgan radiatsiyaning spektral tuzilishini bilish masalaning asosiy tomonlaridan biri bo‘lib hisoblanadi. Shuning uchun, quyosh batareyasini tayyorlashda quyosh spektrining qaysi qismlaridan foydalanish mumkinligini ko‘rsatuvchi yarim o‘tkazgichning optik xususiyatlarini va quyosh energiyasini elektr energiyaga samarali aylantirib bera olishligini tavsiflovchi elektr xususiyatlarini bilgan holda, yarim o‘tkazgich materialni tanlab olish zarurdir. Yarim o‘tkazgichning bunday xususiyatlariga ta’sir qiluvchi ko‘rsatkichlaridan biri – man qilingan (ta’qiqlangan) sohaning kengligi E_g ni bilish kerak.

Ma’lumki, elektron - teshik juftini hosil qilish uchun energiyasi E_g ga teng yoki undan katta bo‘lgan foton yutilishi kerak, ya’ni:

$$h\nu \geq E_g \quad (1.13)$$

bunda, h – Plank doimiysi, ν – chastota, E_g dan kichik bo‘lgan energiyali fotonlar valentlik sohasidan o‘tkazuvchanlik sohasiga elektron chiqara olmaydi. Bu hodisaga qaraganda E_g kichik yarim o‘tkazgich tanlab olish maqsadga muvofiq emasdek ko‘rinadi. E_g kichiklasha borsa, fotonning ortiqcha energiyasi issiqlikka aylanishi natijasida samaradorlik kamaya boradi.

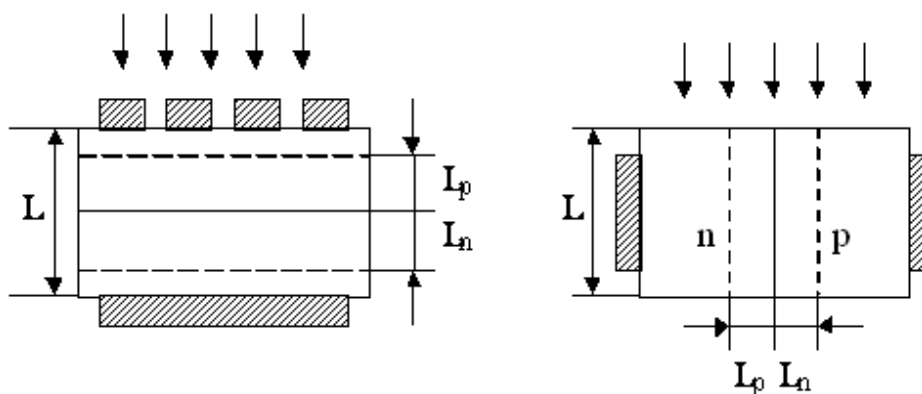
Agar E_g katta bo‘lgan yarim o‘tkazgich tanlab oladigan bo‘lsak, yutilayotgan fotonlarning faolligi kamaya boradi va yana nurlanish spektrining bir qismi bekorga sarf qilinadi.



1.2-rasm. Kremniy fotoelementlaridan tuzilgan quyosh batareyasi

Atmosferaning ta'siri juda kichik deb ko'rilsa, J_p , P , Ga , As va Cd , Te lar quyosh batareyasini tayyorlash uchun eng yaxshi yarim o'tkazgichlar bo'la oladi. Lekin atmosferaning ta'siri ortishi bilan bularga qaraganda Si afzalroq bo'lib qoladi. Eng yaxshi yarim o'tkazgichli materiallar, quyosh batareyasini tayyorlash uchun Si , $GaAs$, va $CdTe$ ekanligi isbot qilindi. 1.2-rasmda quyosh batareyasining ko'rinishi berilgan.

Quyosh enegiyasini elektr energiyasiga o'zgartirish jarayoni fotoelektrik effekt orqali amalga oshiriladi. U yarim o'tkazgich sirt qatlamlarida 2-3 mkm qalinlikdagi erkin elektronlar ko'rinishida vujudga keladi. Yarim o'tkazgich sirtida erkin elektronlarning paydo bo'lishi va elektr potentsiallar farqi yuzaga kelganida unda elektr toki vujudga keladi. Potentsiallar farqi yarim o'tkazgichning nurlanadigan sirti va soya tomoni orasida uning sirt qatlamlariga maxsus qo'shimchalarni kiritish hisobiga yuzaga keladi (1.15-chizma). Qo'shimchalardan biri (n -tipi) qo'shimcha elektronlarni va sirtning manfiy zaryadini hosil qiladi, ikkinchisi esa (p -tipi) elektronlarning yetishmasligini, ya'ni musbat zaryadni hosil qiladi.



1.15-chizma. p-n o'tishning sxemasi

Chegarada elektronlarning diffuziyasi tufayli kontakt potentsiallar farqi vujudga keladi. Agar teshik o'tishli (*p*-tipi) yarim o'tkazgich yoritilsa, u holda uning elektronlari yorug'lik kvantlarini yutib, elektron o'tishli (*n*-tipi) yarim o'tkazgichga o'tadi. Bunda yopiq zanjirda elektr toki hosil bo'ladi.

Ko'pincha kremniyli quyosh elementlaridan foydalaniladi. Kremniy yerda eng ko'p tarqalgan elementdir. Elementlar kremniyni eritish va keyin 5-10 *sm* diametrli sterjen shaklidagi kristalli kremniyni o'stirish yo'li bilan olinadi. Bevosita yarim o'tkazgichlarni olish uchun bu sterjenlar 300 *mkm* atrofida qalinlikdagi yupqa plastinkalarga ajraladi. Ular fotoelektrik elementlarning asosiy qismi hisoblanadi.

Fotoelement yoritilganda, 0,5 *V* qiymatli kuchlanishni hosil qiladi. Chiqish toki esa yorug'lik intensivligiga va elementning ishchi sirtiga bog'liq. Shuningdek, tok kuchi yorug'likning to'lqin uzunligiga va uning intensivligiga bog'liq bo'lib, yorug'likning nurlanish intensivligiga to'g'ri proporsionaldir. Yorug'lik qanchalik yorqin bo'lsa, shunchalik katta tok hosil bo'ladi. Yorug'lik intensivligi 1 *kW m²* li Yer sharoitlarida bu elementlarning foydali ish koeffitsienti 22-26 foizga, ishlab chiqarish namunalarida esa 10-14 foizga etishi mumkin.

1.1-jadval

Zamonaviy quyosh elementlarining energetik tafsirlari

№	Quyosh elementi	Maksimal FIK	Tajribada olingan FIK
1.	Kremniy (<i>Si</i>)	25	23.2

2.	Galliy arsenid (<i>GaAs</i>)	35	29*
3.	Misning uch komponentli birikmasi (<i>CdS- CuInSi</i>)		
	Kadmiy-tellur (<i>Cd - Te</i>)	17	10.5
4.	Amorfli kremniy (<i>L - Si</i>)	-	15.7
5.	Kaskadli element (<i>GaAs+Ga Sb</i>)	-	37*

* – kontsentrlangan nurlanishdagi.

Istiqbolli quyosh elementlariga foydali ish koeffitsienti 10 foizdan yuqori bo‘lgan sulfid kadmiy asosidagi geterostrukturani kiritish mumkin. Yana bir istiqbolli yarim o‘tkazgichli material galliy arsenid hisoblanadi. U nur energiyasini elektr energiyasiga o‘zgartirishda yuqori samaradorlikka ega bo‘lib, foydali ish koeffitsienti 27 foizgacha yetishi mumkin. Bu quyosh fotoelektrik o‘zgartirgich-larining eng yuqori foydali ish koeffisientidir. Bundan tashqari $100^{\circ}C$ dan yuqori haroratlarda barqarorlikka ega. Turli materiallardan yasalgan quyosh elementlarining foydali ish koeffitsientlari 1.1-jadvalda keltirilgan.

Keyingi yillarda asosiy e‘tibor ekologiya muammolarini, ayniqsa, global iqlim o‘zgarishini hal etishdagi energiya samaradorligini oshirishga qaratilmoqda. Bu muammolar, ayniqsa, yoqilg‘i-energetika sohasi faoliyati natijasida atrof-muhitga zararli chiqindilar chiqishining ortib borishi bilan keskinlashib bormoqda. Lekin, shu bilan birga energiyadan foydalanish samaradorligini oshirish mamlakat energetika xavfsizligini ta‘minlaydi, sanoat ishlab chiqarishning raqobatbardoshligini oshiradi, energiya importini qisqartiradi, energiyaga haq to‘lashni kamaytiradi, yangi ish o‘rinlari yaratishga xizmat qiladi. Shuning uchun energiyadan samarali foydalanish va energiya iste‘moli hajmini kamaytirish mamlakatimizda eng ustivor vazifalardan hisoblanadi.

1.3. Kelajakning “Quyoshli uylari” haqida ma’lumot

Ayni paytda «quyoshli uylar»ga bo‘lgan qiziqish kun sayin ortib, ularning soni tobora ko‘paymoqda. Tabiiyki, bu borada ko‘pchilikni qiziqtiradigan savollar ham mavjud.

Xo‘sh, bunday uylarning tomiga qanday qurilma o‘rnatiladi? Qishning sovuq kunlarida, ayniqsa, tunda va bulutli kunlarda ham xonalardagi issiq harorat bir maromda saqlanib turiladimi?

Ta’kidlash lozimki, «quyoshli uylar»dagi o‘ziga xos me’moriy va konstruktiv yechim – qo‘shimcha qurilmalarsiz issiqlikni saqlab turish imkonini beradi. Shu bois qirovli va bulutli kunlarda ham xonalarda ma’lum vaqtgacha mo‘tadil harorat ta’minlab turiladi. Havoning keskin sovib ketishi, yomg‘ir yoki qor yog‘ishi bunga salbiy ta’sir ko‘rsatolmaydi.

Quyosh bilan isitish uchun bino tomiga qimmat va foydalanish uchun noqulay uskunarlar o‘rnatish shart emas. Gap shundaki, geliotexnik talablar inobatga olinib, mohirona loyihalashtirilgan hamda janubga qaratib qurilgan oynavand ayvon tabiiy nurni 25–35 darajali issiqlikka aylantirib beradi. Ma’lumki, qish faslida kunlar qisqarib, oftob 8–9 soat mobaynida chiqib turadi. Shuning uchun kechki payt va tunda xona harorati keskin tushib ketishi mumkin. «Quyoshli uylar»da shu jihat alohida e’tiborga olingan, ya’ni xona harorati mo‘tadilligi ta’minlanadi. Shuningdek, qurilish ishlarida qo‘llanilgan oddiy toshlar ham issiqlikni saqlash xususiyatiga egadir.

Bevosita quyosh nurlari ta’sirida (insolyatsion) binolarni isitishga mo‘ljallangan qurilmalarni ikki asosiy guruhga ajratish mumkin: faol (aktiv), nofaol (passiv).

Insolyatsion passiv quyosh isitish tizimlarida xonalarni isitish uchun hech qanday qo‘shimcha energetik qurilmalar (elektr isitish, gaz isitish)dan foydalanilmaydi. Bunday xonalarda temperatura rejimi quyosh hisobiga shakllanadi.

Aktiv quyosh isitish tuzimlarida esa qo‘shimcha energetik asboblardan foydalaniladi. Aktiv quyosh isitish tizimlarining boshqaruvida murakkabligi sababli o‘tgan asrning 50-80 yillarida uncha ommalashib ketmagan. Aktiv quyosh isitish tizimlaridan foydalanish ancha qimmat hamdir. Passiv quyosh isitish tizimlarini

boshqarish oson va arzonligi sababli katta ahamiyatga ega.

Passiv quyosh isitish tizimlari ish tamoyiliga ko'ra uch turga bo'linadi: bevosita, bilvosita va izolyatsiyalangan. Shimoliy yarim sharda barcha quyosh qurilmalari janubga qaragan holda o'rnatiladi.

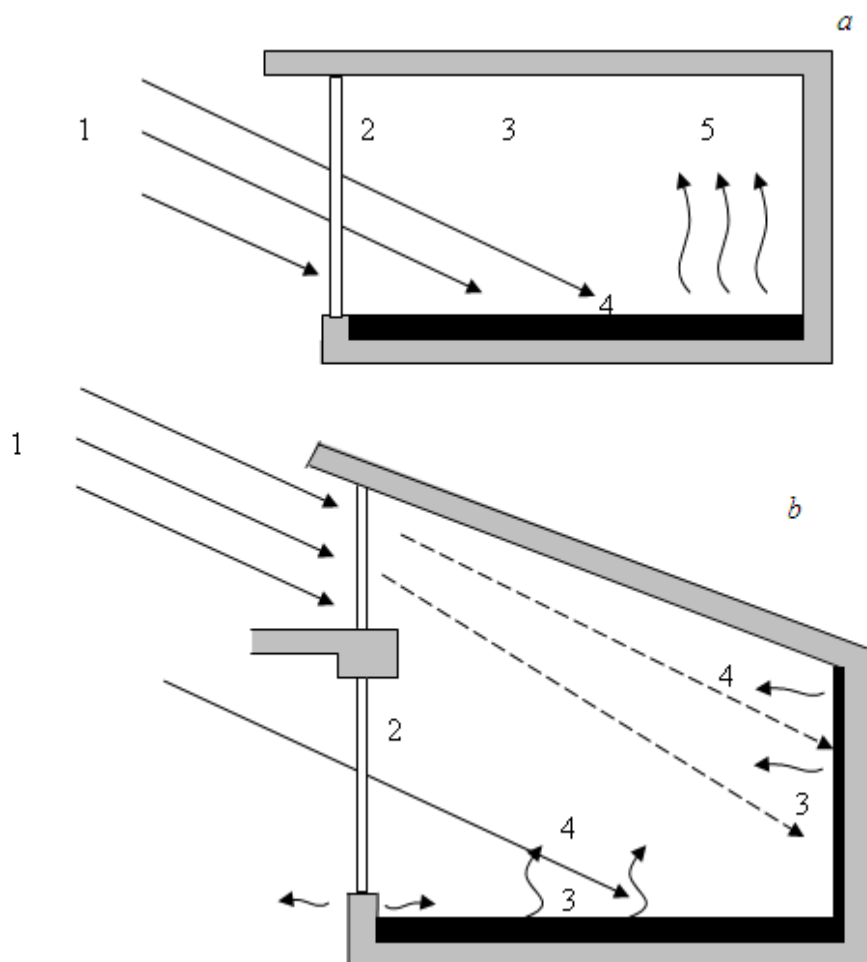
Bevosita quyosh hisobiga ishlovchi passiv tizimlarda quyosh nurlari janubiy shaffof qoplamalar (deraza)dan o'tib, uy ichida issiqlik rejimini shakllantiradi.

Bilvosita ishlovchi passiv tuzimlarda quyosh nurlari qo'shimcha geliotexnik qurilmalarda issiqlikka aylantirilib, so'ng xonaga uzatiladi.

Himoyalangan passiv tuzimlarda quyosh nurlari qo'shimcha geliotexnik qurilmalarda issiqlikka aylanib, akkumulyator orqali xonaga uzatiladi. Passiv quyosh isitish tizimining tarkibiy sxemasi 1.16-chizmada ko'rsatilgan.

Quyosh nurlari janubiy shaffof tizimidan xona havosida va elementlarida yutiladi hamda issiqlikka aylanadi. Issiqlik konvektiv va nurlanish yo'li bilan xona havosiga uzatiladi.

Har qanday insolyatsion passiv quyosh isitish tizimlari, asosan, uchta elementdan tuzilgan: quyosh nurlarini o'tkazuvchi shaffof tizim; issiqlik energiyasiya aylangan quyosh radiatsiyasini saqlash uchun ishlatiladigan akkumulyatorlar; shaffof bo'lmagan to'siqlar.



1.16-chizma. Insolyatsion passiv quyosh isitish tizimlarining tarkibiy ko‘rinishi. a – asosiy variant; b – “yuqori yorug‘lik” varianti. 1– quyosh nurlanishi; 2 – deraza oynasidan qilingan ikki qavatli shaffof tizim; 3 – isitiladigan xona; 4 – issiqlikni akkumulyatsiyalovchi elementlar (pol, devorlar); 5 – issiqlik akkumulyatorlari yuzasidan xona havosiga konvektiv va nurlanish issiqlik oqimlari

Akkumulyator va shaffof bo‘lmagan to‘siqlarning parametrlari adabiyotlarda juda ko‘p o‘rganilgan. Asosiy element bo‘lgan shaffof tizim xossalari bo‘yicha ilmiy tadqiqotlar hali davom etmoqda.

Akkumulyatorlar sifatida, ayniqsa, evtektik muhitlardan foydalanish istiqbollari keng o‘rganilmoqda. Akkumulyatordan isitiladigan joyga issiqlikni uzatish uchun XX asrda, asosan, suvdan foydalanilgan bo‘lsa, hozirgi paytda nanosuyuqliklardan keng foydalanilmoqda.

Insolyatsion passiv quyosh isitish tizimlarida o‘rnatilgan shaffof bo‘lmagan to‘siqlarning xossalari, jumladan, samarador qalinligi, issiqlik o‘tkazuvchanlik

koeffitsienti va issiqlik berish koeffitsientlari uchun namunaviy ifodalar va umumiy tavsiyalar mavjud.

Shaffof qoplamalarning moddalari bo'yicha juda ko'p tadqiqotlar olib borilgan. Jumladan, hozirgi paytda ularning turli xossalarga ega bo'lgan xillari mavjud. Issiqlik yutuvchi, issiqlik qaytaruvchi kabilar bunga misoldir. Issiqlik yutuvchi oyna ma'lum miqdorda quyosh nurlarini yutuvchi metallardan iborat bo'ladi. Bunday turdagi oynaning nur o'tkazish koeffitsienti uning tarkibidagi metal miqdoriga qarab, 0,3 dan 0,75 gacha bo'lishi mumkin.

Shaharsozlikda binolarning o'ta qizishining oldini olish uchun ko'p qatlamli shaffof tizimlardan foydalaniladi. Odatda, bunday tizimlarning tashqi qavati qoraytirilgan bo'ladi. Hozirgi paytda issiqlik yutuvchi oynalarni ishlab chiqarish bilan dunyoning yetakchi firmalari «Pilkington» (Buyuk Britaniya), «Hiaverbel» (Belgiya), «PPG» (AQSH), «Gardian» (AQSH), «Saint Gobain» (Fransiya), Saratov shishasozlik ilmiy tekshirish instituti va boshqalar shug'ullanadilar.

Issiqlik qaytaruvchi oynalar ishlab chiqarish uchun oddiy oynaning tashqi sirti kobalt oksidi, temir, titan, xrom hamda plastmassa bilan qoplanadi. Ko'pchilik davlatlarda uch qatlamli qaytaruvchi plyonkalardan foydalaniladi. Har bir qatlam qalinligi 0,25 μm . Germaniyada issiqlik qaytaruvchi oyna yasash uchun 0,1, 0,20, 0,25 μm qalinlikdagi oltin qatlamidan foydalaniladi. Bunday turdagi oynalar, albatta, juda qimmat bo'ladi.

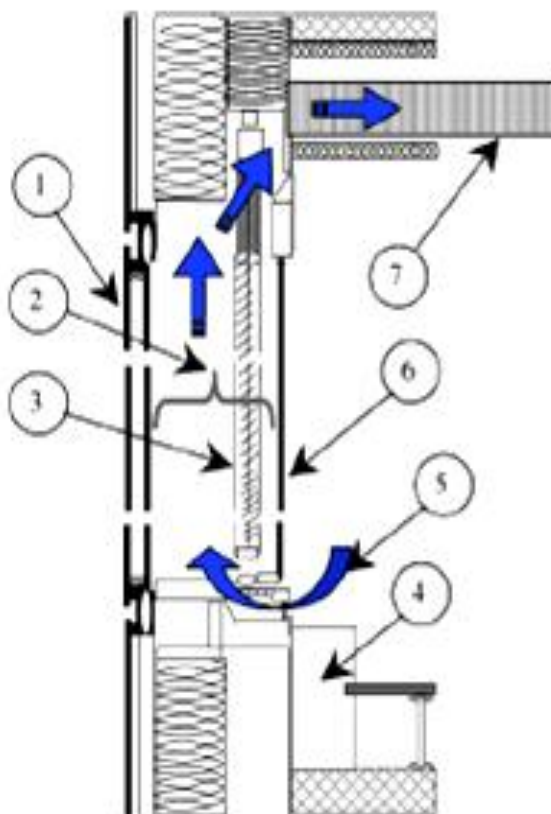
Bu yo'nalishdagi dastlabki ilmiy tadqiqotlar 1980 – yillarda O'zbekistonda V.B.Veynberg tomonidan boshlangan. Uning loyihasi asosida Qoplonbek (avvalgi Chimkent viloyati Qozog'iston)da uncha katta bo'lmagan geliotexnika laboratoriyasi qurilgan. Bulutsiz kunda hech qanday qo'shimcha qurilmalarsiz laboratoriya faqat quyosh hisobiga isitilgan. Sutkalik o'rtacha harorat 18-20 $^{\circ}\text{C}$ ni tashkil etgan. Keyinchalik passiv quyosh isitish tizimlari yo'nalishidagi ilmiy tadqiqotlarni O'zbekiston Respublikasi Fanlar Akademiyasi "Fizika-Quyosh" Ilmiy ishlab chiqarish birlashmasi Fizika-texnika instituti xodimlari, akademiklar S.A.Azimov, G'.Y.Umarov, R.A.Zohidov, professor R.R.Avezov hamda Buxoro, Qarshi va Farg'ona geliotexnika maktablari olimlari davom ettirmoqdalar. Ular tomonidan

sharnirli transformatsiyalanadigan issiqlik akkumulyatorli insolyatsion passiv quyosh isitish tizimi, geliostat yordamida issiqlik rejimi boshqariladigan isitish tizimi, qisman nur yutuvchi qatlamli ko'p qavatli murakkab shaffof to'siqlar tizimi kabilarning kashf etilishi bunga yaqqol misoldir.

Amerikalik va Fransiyalik olimlarning birgalikda olib borgan izlanishlari natijasida geliotexnikaning mazkur yo'nalishida Tromb-Mishel tizimi vujudga keldi. Unda akkumulyatorlarga to'ldirilgan polietilen idishlar xonaning janubiy tomoniga o'rnatilgan bo'lib, kun davomida issiqlikni qabul qilib, tunda issiqlikni xonaga uzatadi. Akkumulyator sifatida dastlabki tadqiqotlarda oddiy suvdan foydalanilgan bo'lsa, keyinchalik evtektik muhitlarda tajribalar rivojlantirilgan. Tromb-Mishel tizimida ham bulutsiz kunda hech qanday issiqlik qurilmalariga ehtiyoj sezilmagan.

So'nggi paytlarda osmono'par binolarning qurilishi va ular aksariyatining fasad qismlari oynadan bo'lishi geliotexnika hamda arxitektura sohasida yangi yo'nalishlarning ochilishiga sabab bo'ldi. Oddiy oynaning termik qarshiligi kichik bo'lib, oynavand binolarda qishda isitish, yozda sovutish uchun juda katta energiya istemol qilinishiga olib keldi. Muammoning yechimini topishda olimlar tomonidan bunday turdagi binolarda quyosh tizimlaridan foydalanish samarali ekanligi aniqlangan.

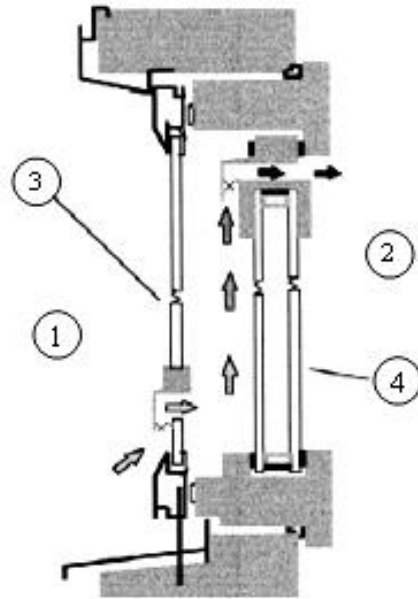
Indiana shtati (AQSH) iqlim sharoitlarida insolyatsion passiv quyosh isitish tizimi o'rnatilgan xonada atrof harorati $0-1^{\circ}\text{C}$ atrofida o'zgarganida, xona ichidagi havo harorati $14-15^{\circ}\text{C}$ atrofida bo'ladi. Tungi paytda xona ichidagi havo harorati $+2^{\circ}\text{C}$ gacha tushishi kuzatiladi. Kunduzgi paytda esa xona havosining maksimal harorati $+27^{\circ}\text{C}$ gacha ko'tariladi. Insolyatsion passiv quyosh isitish tizimi bu binoda ikki qatlamli oynadan (6 mm) va bu oynalar orasidagi masofa 12 mm (1.17-chizma).



1.17-chizma. Shamollatiladigan fasad tuzilishi. 1 – tashqi oyna, 2 – havo qatlami, 3 – jalyuzi, 4 – alyumin rom, 5 – ventilyatsiya oqimi chiziqlari, 6 – ichki oyna, 7 – isitish tizimiga ulangan ventilyatsion quvur

Turin (Italiya)da o‘tkazilgan tajriba natijalari asosida 1.18-chizmadagi qurilma yaratilgan. Ishdan asosiy maqsad ushbu tizim ish qobiliyatini baholash, qulay (komfort) holatini oshirish va bu nisbatan yangi texnologiyaning kamchiligini aniqlashdan iborat bo‘lgan. Ishda haroratni aniqlashning yangi usullari taklif etilgan.

Ko‘p sonli tajribalarning ko‘rsatishicha, bunday tizim yil davomida ofis va sanoat binolarida ishlashi mumkin. Dastlabki isitishga mo‘ljallangan juda ko‘p tajribalar o‘tkazilgan. Tajribalarda, asosan, ikki: tabiiy va majburiy shamollatish jarayonlari o‘rganilgan.



1.18-chizma. Tajriba ob'ektining tarkibiy ko'rinishi. 1 – atrof muhit, 2 – isitiladigan xona, 3 – bir qatlamli shaffof tizim, 4 – ikki qatlamli shaffof tizim

Bir qavatli devor (yuza)dan issiqlik o'tkazuvchanlik yo'li bilan o'tayotgan issiqlik miqdori quyidagi formula bilan hisoblanadi:

$$Q = \frac{\lambda}{\delta} (t_1 - t_2) F \tau \quad (1.14)$$

Bunda λ – moddalarning issiqlik o'tkazuvchanlik koeffitsienti, δ – jismning qalinligi, F – yuzi, τ – issiqlik o'tish vaqti, $(t_1 - t_2)$ – ikkala yuzadagi haroratlar farqi.

Agar ikkala devor (shisha) o'rtasida yupqa havo qatlami qolgan bo'lsa, uning issiqlik yo'qotishi

$$Q = \frac{\lambda_{ekv}}{\delta_1} (t_1' - t_2') F \tau \quad (1.15)$$

orqali aniqlanadi. Bu formula λ_{ekv} – issiqlik o'tkazuvchanlikning ekvivalent koeffitsienti deyiladi va u

$$\lambda_{ekv} = \varepsilon_k \lambda_{mux} \quad (1.16)$$

ga teng, ε_k – konveksiya koeffitsienti bo'lib, Gragof va Prandtel' doimiy kriteriyalari orqali aniqlanadi. λ_{mux} – havoning issiqlik o'tkazuvchanlik koeffitsienti, δ_1

– havo qatlamining qalinligi, t_2 – tashqi yuza (shisha) harorati, t_1 – ichki yuza (shisha) harorati.

Odatda gaz yoki suyuq jismlarning konveksiya natijasida qattiq jismlarga issiqlik berishlari, Nyuton formulasi orqali aniqlanadi, ya'ni

$$Q = \alpha(t_1'' - t_2'')F\tau \quad (1.17)$$

Bunda α – issiqlik berish koeffitsienti, t_1'' – harakatlanuvchi havoning harorati, t_2'' – qattiq jismning harorati. Ko'p hollarda qizigan jismlardan havoga konveksiya yo'li bilan issiqlik beriladi, bu holda $t_2'' > t_1''$ bo'ladi.

Issiqlik berish koeffitsienti α – maxsus kriterial tenglamalar orqali aniqlanadi, masalan, $Gr Pr > 10^9$ bo'lganda

$$Nu = 0,15(Gr Pr)^{0,33}(Pr f Pr w)^{0,25} \quad (1.18)$$

va $\alpha = \frac{Nu\lambda}{e}$ dan aniqlanadi.

Bu yerda: Nu – Nussel't kriteriysi, Gr – Gragof kriteriysi, Pr – Prandtel' kriteriysi.

Jismlarning nurlanish yo'li bilan issiqlik yo'qotishlari Stefan-Boltsman qonuniga asoslanadi, ya'ni

$$Q = \sigma T^4 \quad (1.19)$$

bu yerda

$$\sigma = 5,7 \cdot 10^{-8} W / m^2 K^4$$

Texnik hisoblashlarda Stefan-Boltsman qonuni boshqacha ko'rinishda beriladi:

$$Q = C_0 \frac{T^4}{100} \quad (1.20)$$

Bunda

$$C_0 = \sigma \cdot 10^8 = 5,7 W / m^2 K^4 \text{ – doimiy kattalik.}$$

Ikkita yuza orasidagi nurlanish yo'li bilan issiqlik almashish, agar ular absolyut qora jism bo'lmasa

$$Q = \varepsilon_{kel} C_0 F \left[\left(\frac{T}{100} \right)^4 - \frac{T^4}{100} \right] \quad (1.21)$$

orqali ifodalanadi. Bu yerda ε_{kel} – sistemaning keltirilgan qoralik darajasi.

1.4. Quyosh panellarini ishlatish joylari. Quyosh uylarni issiq suv ta'minoti va elektr energiya bilan ta'minlash. Rivojlangan mamlakatlar tajribasidan foydalanish

Sayyoramizda kuzatilayotgan global ekologik muammolar: iqlimning o'zgarishi, ozon qatlaminig siyraklashuvi, kislotali yomg'irlar, atmosferaning zaharli gazlar bilan to'yinishi, artof-muhitning radiatsion ifloslanishi kabi qator masalalar aynan energiya ishlab chiqarish va uni iste'mol qilish jarayoni bilan bog'liqdir. Tabiiyki, energiya iste'moli miqdori, bir tomondan, yer yuzida aholi sonining oshishi bilan bog'liq bo'lsa, ikkinchi tomondan, bu aholi yashash farovonligining o'shishi bilan bog'liqdir.

Hozirgi kunda dunyo bo'yicha kishi boshiga yiliga o'rtacha hisobda $2 \text{ kW} \cdot \text{soat}$ energiya to'g'ri keladi, vaholanki, normal farovon hayot kechirish uchun bu miqdor yiliga $10 \text{ kW} \cdot \text{soat}$ ni tashkil qilishi lozim.

Yer yuzida mavjud energiya manbalari, asosan, ikki turga ajratiladi; qayta tiklanmaydigan va qayta tiklanadigan (muqobil). Energiyaning qayta tiklanmaydigan manbalariga – yoqil'gining qazib olinuvchi turlari: asosan neft, gaz, ko'mir, torf kiradi. Muqobil energiya manbalariga – biosferada doimiy ravishda mavjud bo'lgan energiya turlari: Quyosh, shamol, biomassa, okean va dengiz to'lqinlari hamda daryolarning gidroenergiyalari kiradi.

Energiyaning qayta tiklanuvchi va qayta tiklanmaydigan turlari Yer biosferasiga ko'rsatadigan ta'sirlariga qarab, bir-birlarinidan tarkibiy farq qiladi. Energiyaning qayta tiklanmaydigan manbalarini qo'llash – atrof-muhitning qo'shimcha ravishda qizishiga olib keladi, ya'ni Quyosh tomonidan qizdirilayotgan sayyoramizni ularning energiyasi hisobiga qo'shimcha ravishda qizishiga sababchi bo'ladi. Shuning uchun energiyaning bunday turlari qo'shiluvchi energiya turlari deb ham ataladi. Shuningdek

energiyaning qayta tiklanuvchi turlari energiyaning qo‘shilmaydigan turlari deb ham ataladi. Chunki bunda manbadan qanchalik miqdorda energiya olinsa, y shuncha qilib qaytariladi. Masalan, Quyoshdan Yerdan ishlovchi qurilmalarga ma’lum bir miqdordagi fotonlar energiyasini oldik deylik, shu bilan birga ularning Yerni qizdirishdagi faoliyatidan mahrum qildik, lekin fotonlarni qurilmalarda ishlatib bo‘lgandan keyin olingan energiyaga teng miqdordagi issiqlik energiyasi Yerga chiqariladi. Natijada, energetik balans saqlanib qoladi. Shunday qilib, energiyaning qo‘shilmaydigan turlarini ishlab chiqish sohasini chiqindisiz ishlab chiqarish deyish mumkin

Energiyaning qo‘shiluvchi manbalari esa biosferani kuchli ifloslantiruvchilardir. Tadqiqotlar va hisob-kitoblardan shuni ko‘rsatadiki, energiyaning qo‘shiluvchi turlarini, atrofga zarar yetkazmasdan qo‘llashning ma’lum bir chegaraviy qiymati mavjud bo‘lib, bu qiymat Quyosh energiyasining Yerga tushayotgan miqdorining 0,1% nigina tashkil etadi, xolos. Yer yuzida, bir necha o‘n yillar mobaynida kuzatilib kelayotgan yillik energiya ishlab chiqarishning o‘shish tempi (3%)ni e’tiborga olsak, taxminan 75 yildan keyin energiyaning qo‘shiluvchi turini qo‘llash uchun ajratilgan ulush tugaydi. Demak, insoniyat global miqyosdagi halokatdan qutilib qolishi uchun, u XXI asr o‘rtalariga kelib energiyaning qo‘shiluvchi turlarini ishlab chiqarishdan tiyilishi va zudlik bilan energiyaning qo‘shilmaydigan (noan’anaviy) turlarini yetarli darajada ishlab chiqarishni yo‘lga qo‘ymog‘i lozimdir. Yer yuzida aholi soni ortishi bilan bir qatorda energiya ishlab chiqarish va uni iste’mol qilish jarayoni ham yil sayin oshmoqda. Hisob-kitoblarga qaraganda aholi soni, 2075-2100 yilga borib taxminan 12 *mld* ga yetishi, energiya iste’moli esa kishi boshiga hozircha o‘rtacha 4 *kW* dan 9,1 *kW* ga yetishi kutilmoqda.

Bunga energetik resurslarimiz yetadimi? Energetik resurslar cheklangan-ku! Agar organik yoqilg‘i zahiralari bunday darajada energiya ishlab chiqarishga yetgan taqdirda ham, bunday jarayon Yerdan ilgari ta’kidlangan issiqlik muvozanatining buzilishi, iqlimning o‘zgarishi qaytarib bo‘lmas oqibatlariga olib kelishi mumkin.

Yer yuzida energiya iste’moli va uni ishlab chiqarishni baholash uchun, odatda, o‘tgan davr uchun grafik chizib, uni kelajak zamonga ekstrapolyatsiya qilinadi va xulosa chiqariladi. Baholashning bu usuli bir qancha kamchiliklarga ega. Bundan

tashqari, shuni ham takidlash joizki, ba'zi rivojlangan davlatlarda aholining o'sish darajasi ham, ularning energiya iste'moli darajasi ham bir muncha pasayishi kuzatilmoqda. Shu sababli, bu usuldan emas, balki bu sohaning yirik mutaxassislari taklif qilgan analitik usuldan foydalanish maqsadga muvofiq. Bu modelga binoan aholining o'sish darajasi bilan uning energiya iste'moli darajasi ma'lum bir davrga kelib, muvozanatli holga erishadi, deb hisoblanadi. Bu model gipotetik model bo'lib, unda aholining o'sish darajasi 2125 – yilgacha mo'ljallangan BMTning demografik bashoratlaridan olingan. Bu bashoratlarga binoan aholining o'sish darajasi 2100 – yilga kelib taxminan 12 *mlrd* atrofida barqarorlashadi. Yer yuzida aholi sonining o'sish darajasi bo'yicha boshqa raqamlar mavjud bo'lsa ham, ko'pchilik tadqiqotchilar yuqoridagi raqamni to'g'ri va ilmiy asoslangan, deb hisoblaydilar. Energiyaning bir turdan boshqasiga aylanish jarayonlarini tahlil qilishda energiya samaradorligini belgilovchi kattalik sifatida, odatda, chiqishdagi foydali energiya miqdorining kirishdagi umumiy energiya miqdoriga nisbati olinadi. Shuningdek, qayta tiklanadigan energetikani rivojlantirish mexanizmlariga ham alohida e'tibor qaratishimiz lozimdir.

Qayta tiklanadigan energiya ma'lum miqdorining mavjud bo'lishi ayni paytda zarur hisoblanadi, lekin bu mamlakat energetika balansiga keng ko'lamda jalb qilish uchun yetarli emas.

Muqobil energetikaning zamonaviy texnologiyalarini joriy etish bo'yicha xalqaro tajriba shundan dalolat beradiki, har bir mamlakatda muqobil energetika texnologiyalarini rivojlantirish hamda joriy etishga to'sqinlik qiluvchi muayyan me'yoriy – huquqiy, iqtisodiy, texnik, psixologik, axborot va boshqa omillar mavjud. Bularning barchasi qayta tiklanadigan energetika texnologiyalariga bevosita taalluqli bo'lmasa-da, qayta tiklanadigan energiya manbalarining mavjud salohiyatini keng ko'lamda o'zlashtirishga xalaqit bermoqda.

Bu omillarni aniqlash va bartaraf etishda, ko'pincha, davlatning keng ko'lamda va izchil harakat qilishi, shuningdek, bu boradagi ishlarda qayta tiklanadigan energetika texnologiyalarini joriy etish hamda yanada rivojlantirishdan manfaatdor tashkilotlar va shaxslar ishtirok etishi talab qilinadi. So'nggi yillarda o'tkazilgan tadqiqotlar O'zbekistonda qayta tiklanadigan energetika texnologiyalarini keng

miqyosda rivojlantirishga yordam beradigan ayrim mexanizmlarni identifikatsiyalash, shuningdek, bu boradagi kamchiliklarni aniqlash hamda bartaraf etish bo'yicha qator tavsiyalarni tayyorlash imkonini berdi.

Quyosh va noan'anaviy energetikaning boshqa turlarini rivojlantirishning dunyo tajribasi ko'rsatishicha, bu sohadagi siyosat kompleks, bosqichma-bosqich va izchil bo'lmog'i kerak. Uning oxirgi maqsadi — quyosh energetikasining bozorga kirib borishi va bu bozorni asta-sekin kengaytirish hisoblanadi.

Issiq suv ta'minoti uchun ishlatiladigan quyosh tizimi quyidagilarda foydalaniladi:

- markazlashtirilgan issiq suv ta'minoti (qozonxonalar)da oldindan suvni isitib olish hamda va kuz, qish fasllarida an'anaviy energiya yetkazuvchilarda iqtisod qilish uchun, shuningdek, yoz faslida amalda undan to'liq foydalanishda;

- ko'p qavatli uylarda qisman markazlashgan issiq suv ta'minotida, markazlashmagan issiq suv issiqlik ta'minotida – uyning o'ziga qozonxona o'rnatilganda;

- xususiy uylarda tabiiy gazni iqtisod qiladi va doimiy energiya ta'minotini ta'minlaydi;

- fotoelektrik qurilmalaridan boshqa holatlarda ham yashash uylari, ma'muriy binolar hamda kichik ishlab chiqarishda foydalanilsa bo'ladi.

Muqobil energiya manbalari (quyosh, shamol, geotermal va h.k)dan foydalanib ishlovchi qurilmalarning noqulay tomoni shundaki, ularning foydali ish koeffitsientlari juda kichik, ish rejimi esa nostatsionar. Shunga qaramasdan, hozirgi paytda butun dunyoda, jumladan, O'zbekistonda ham muqobil energiya manbalaridan foydalanishga katta e'tibor berilmoqda. Osiyo taraqqiyot banki bilan hamkorlikda tashkil etilgan "International Solar Energy Institute" (Xalqaro Quyosh energiyasi instituti) ham fikrimizni tasdiqlaydi.

Quyosh energiyasidan ikki xil maqsadda foydalanish mumkin: to'gridan-to'g'ri elektr energiyasiga aylantirish; issiqlikka aylantirish.

Quyosh energetik qurilmalarining asosini yarim o'tkazgichlar tashkil etgan bo'lib, ularning FIK hozirgi paytda taxminan 20-40% atrofida (laboratoriya

sharoitida), ishchi holatda esa 8-20% atrofida. Asosiy kamchiligi – narxining qimmatligi va FIKning pastligidadir.

Quyosh issiqlik qurilmalariga misol qilib, quyosh suv isitgich qurilmalari, suv chichitgichi, meva quritgich va quyosh issiqxonalarini misol qilish mumkin.

Quyosh issiqlik qurilmalarining afzalligi ular tannarxining arzonligi va FIKning nisbatan yuqoriligidir (50-60%).

Mamlakatimizdagi kichik energetika vositalaridan foydalanishni tahlil qilgan holda aytish mumkin, katta bo‘lmagan qishloq xo‘jalik ob‘yektlari va kichik korxonalar avtonom elektr ta‘minotining ratsional yechimi bo‘lib, muqobil (shamol generatori, quyosh batareyasi) va kichik energetikaning ana‘naviy vositalari (dizel generatorlar) mavjud bo‘lgan kombinasiyalashgan qurilmalarni barpo etish, xizmat qiladi (1.3-rasm).



1.3-rasm. Ta‘minot manbasining kombinasiyalashgan tizimi sxemasi

Kombinasiyalashgan qurilmani tanlash, tabiiy iqlim sharoitlari hamda sutka mobaynida energiya sarf o‘zgarishini hisobga olgan holda istemolchining umumiy sarf quvvatidan kelib chiqadi.

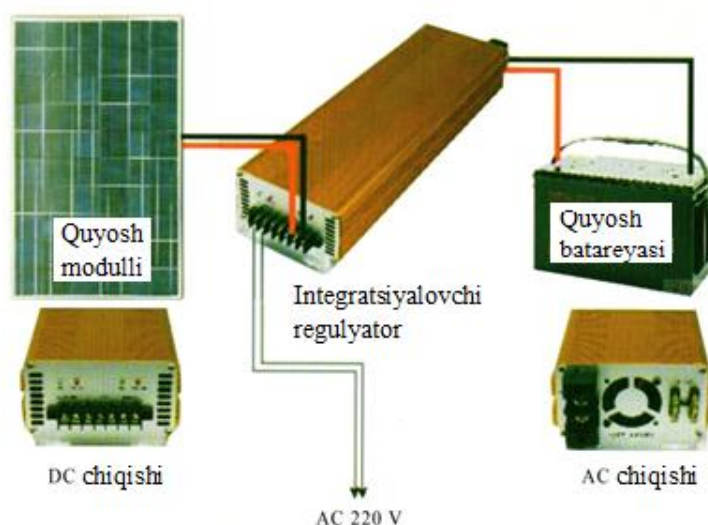
Kombinasiyalashgan qurilmalar quyidagi ob‘yektlarda qulay hisoblanadilar:

- chekka aholi yashash joylarini doimiy energiya ta‘minotida;
- konlar, vaxtali qurilish ob‘yektlarining avtonom energiya ta‘minotida;
- harbiy ob‘yektlarning energiya ta‘minotida.

Kombinasiyalashgan qurilmalarning ishlash jarayoni quyidagi ketma-ketlikda

qurilgan: asosiy manba sifatida, doimiy rejimda quyosh - shamol energiyasini elektr energiyaga o'zgartirib beruvchi quyosh batareyasi yoki shamol generatori. Invertor yordamida doimiy tok o'zgaruvchan tokka o'zgartirilib, istemolchiga uzatiladi. Invertor tiklanuvchi energiya manbalari qo'llaniluvchi tizimlarda ishlashga mo'ljallangan ishlanma hisoblanadi.

Quyosh energiyasida ishlaydigan fotoelektrik tizim – FES 100/12 modeli quyidagi rasmda tasvirlangan (1.4-rasm):



1.4-rasm. Quyosh energiyasida ishlaydigan fotoelektrik tizim sxemasi

Mazkur modelning qisqacha tavsifi quyidagicha:

- quyosh energiyasini to'g'ridan – to'g'ri elektr energiyasiga aylantirish va akkumulyator batareyasida to'plash, keyinchalik avtonom iste'molchi orqali elektr uskunalari va boshqa elektr qurilmalarida foydalanish;

- to'rttagacha 11 W li lyuminitsept lampalar, oq-qora tasvirli 16 smli televizor va boshqa variantlarda rangli 25 smli televizor, radiopriyomnik, magnitofon va ultratovushli kir yuvish mashinalari, maxsus kichik kuchlanishda ishlaydigan nasos agregatlarida ham foydalanish.

Hech kimga sir emaski, hozirgi kunda joylarda aholi kundalik ehtiyojlari uchun berilayotgan elektr ta'minotidagi uzilishlar, o'z navbatida, aholining turmush tarziga salbiy ta'sir qiladi. Ko'plab tog', tog'oldi hamda olis hududlarda elektr ta'minoti yaxshi yo'lga qo'yilmagan yoki butunlay mavjud emas. Bu esa istemolchilarni elektr

energiyasi bilan uzluksiz taminlash chora – tadbirlarini ishlab chiqish va amaliyotga tatbiq qilishni talab qiladi. Ammo bunday qurilmalar tannarxining yuqoriligi bu muammo yechimiga salbiy ta'sir etmoqda.

Fotoelektr katakcha (yacheyka)lari yorug'lik nurlanish energiyasini elektr energiyasiga aylantiradi va texnologik rivojlanish bo'yicha uch avlodga bo'linadi:

- Fotoelektr katakchalarining birinchi avlodi mono yoki polikristall kremniydan foydalanishga asoslangan. Fotoelektr katakchanning bu turi butun dunyoda o'rnatilgan tizimlarning 80 foizini tashkil etadi. Fotoelektr katakchalarining birinchi avlodi eng keng tarqalgan bo'lib, undan samarali foydalanilmoqda va ilg'or texnologiya hisoblanishi mumkin. Yaqin kelajakda aynan shunday fotoelektr katakchalar fotoelektr qurilmalar bozorida eng xaridorgir mahsulotlardan bo'ladi. Bu katakchalarning odatdagi FIK 11-16 foizni tashkil etadi;

- Fotoelektr katakchalarining ikkinchi avlodi amorf kremniy, kadmiy-tellur yoki mis-indiy-selindan tayyorlangan yupqa plyonkadir. Fotoelektr katakchalari ikkinchi avlodining FIK qariyb 8 foizni tashkil etadi, biroq fotoelektr katakchalarining birinchi avlodiga qaraganda tayyorlanishi arzonroq;

- Fotoelektr katakchalarining uchinchi avlodi foydali ish koeffitsiyentini 30-60 foizga oshirish uchun ular ustma-ust o'rnatilishi mumkin. Odatda, bu katakchalar fotoelektrkimyoviy, organik yoki plastik katakchalardan iborat bo'ladi va har birining FIK 7 foizni tashkil etadi. Fotoelektr katakchalarining uchinchi avlodi ham rivojlanish pallasida va hozircha to'liq shakllangan texnologiya hisoblanmaydi. Hisoblashlarga ko'ra, oddiyligi va arzon materiallardan tayyorlanganligi tufayli kelajakda bunday texnologiyalarni ishlab chiqarishda yanada kam mablag' talab qilinadi.

Fotoelektr tizimlar (FET) mustaqil ishlashi yoki energiya tizimi tarmoqlariga ulanishi mumkin. Elektr tarmoqda ishlash uchun mo'ljallangan fotoelektr tizimi ko'plab katakchalardan tayyorlanadi. Bu esa qurilma quvvatini oshiradi va narxini kamaytiradi. Fotoelektr tizimida tarmoqqa ulangan holda ishlashi uchun fotoelektr katakchalaridan tashqari inverter, mexanik va elektrli texnik uskuna ham o'rnatilishi lozim.

Fotoelektr tizimi doimiy elektr tokini ishlab chiqaradi va inventar yordamida o'zgaruvchan tokka aylantirilishi mumkin.

Elektr energiyasini ishlab chiqarish hajmi quyidagi omillarga bog'liq:

- quyosh radiatsiyasining kuchliligi;
- o'rnatilgan quvvati Wr (quyosh yuqori darajada qiziganda eng baland quvvat);
- fotoelektr panelning yo'nalishlari;
- panel harorati, u baland bo'lmasa-da, fotoelektr katakchalarining elektr quvvatiga ta'sir qiladi.

Energiya tizimiga ulangan fotoelektr tizimlari (15-30) voltli doimiy tok moduli uchun standart kuchlanishga ega (30-80) ta katakchadan tuziladi.

Bundan yuqori kuchlanishga ko'plab modullarni ketma-ket ulash orqali ega bo'lish mumkin. Hozir (5-150) W quvvatga ega fotoelektr katakchalaridan keng ko'lamda foydalanilmoqda. Biroq 300 W quvvatga ega katakchalar ham bor.

Fotoelektr tizimlarining samaradorligi har kuni yuz beradigan pasayib-ko'payishlarga bog'liq. Shu bois undan odatdagi elektr tarmog'ida kuchlanish haddan oshib ketganida tegishli tartibda foydalanish mumkin.

Quyosh fotoelektr tizimlaridan foydalanish quyidagi afzalliklarga ega:

- foydalanishda kam mablag' talab qiladi;
- zararli chiqindilarni chiqarmaydi;
- fotoelektr modullardan uzoq muddat foydalanish mumkin (30 yil va undan ko'p);
- o'rnatish va foydalanish oson;
- lokal elektr energiya bilan ta'minlashda yuqori sifatli elektr energiyasi yetkazib beradi.

Quyosh fotoelektr tizimlaridan foydalanishning kamchiliklari quyidagilar:

- boshlang'ich kapital sarflashning yuqoriligi;
- quyosh radiatsiyasiga bog'liqligi;
- foydali maydonning quvvat birligi uchun katta ahamiyatga ega ekanligi.

So'nggi yillarda jahon bozorida quyosh fotoelektr yacheykalari taxminan yiliga 30 foizdan ko'paydi, uning o'rtacha narxi har yili 4 foizga kamaymoqda.

Quyosh fotoelektr tizimi ishlashining texnik muddati inventarlari har 10 yilda almashtirilganda 25-30 yilgacha boradi. Fotoelektr tizimlari yoki ayrim fotoelektr yacheykalarini ba'zi maishiy iste'molchilar yoki ijtimoiy muassasalar, masalan, shifoxona uchun mustaqil elektr energiyasi manbai sifatida elektr tarmog'idan tashqari ishlarda qo'llash mumkin. Mustaqil fotoelektr tizimlaridan quyosh radiatsiyasi yaxshi bo'lgan, elektr energiyasiga ehtiyoj kam bo'lgan va doimiy yuklamali hududlarda foydalansa bo'ladi. Odatda kuniga 5 kWdan yuqori energiya iste'mol qilinganda fotoelektr katakchalaridan foydalanish maqsadga muvofiq emas.

Fotoelektr katakchalari maishiy texnika vositalari – yorug'lik, radio va televizion moslamalarni yoki masalan, kichik muzlatgich qurilmalari bilan jihozlangan shifoxonalarni elektr bilan ta'minlashda juda qulay.

Fotoelektr katakchalaridan mustaqil foydalanishda zahira ta'minot manbai – akkumulyator batareyalari, dizel-generator ham bo'lishi zarur, imkoni bo'lsa, qayta tiklanadigan energiyaning mikrogidroelektrostansiyalar yoki shamol generatori (qayta tiklanadigan energiya turlarining aralash gibril moslamalari) kabi boshqa texnologiyalari bilan birgalikda samarali foydalanish mumkin.

1.5. Quyosh panellarini o'rnatish va loyihalash ishlari. Quyosh qurilmasining sxemasi bilan tanishish

Hozirgi vaqtda shahar, qishloq va boshqa markazlarda turli quyosh energiyasi bilan ishlaydigan yoritish tizimlarini o'rnatish davr talabiga aylanib bormoqda. Ammo respublikamiz hududida bunday quyosh energiyasi bilan ishlaydigan yoritish tizimini ishlab chiqaruvchi korxonalar mavjud emas. Shu nuqtayi nazardan katta o'lchamli ko'rkam quyosh energiyasi bilan ishlaydigan yoritish tizimi qurilmasini loyihalash va ishlab chiqarish import o'rnini bosuvchi dolzarb masaladir.

Bu yerda loyihalanadigan qurilmaning funksional imkoniyatlari loyihani bajarish uchun berilgan topshiriqqa asosan aniqlanadi.

Berilgan topshiriqqa asosan – qurilma quyidagi funksional imkoniyatlarga ega

bo‘lishi kerak:

- ▶ Quyosh energiyasi bilan ishlaydigan yoritish tizimi uchun quyosh kollektori;
- ▶ Quyosh energiyasi bilan ishlaydigan yoritish tizimining quvvati yetarli

darajada katta bo‘lishi kerak;

- ▶ Ushbu Quyosh energiyasi bilan ishlaydigan yoritish tizimi akkumulyator, invertor, ta‘minlash manbasi va energiya – tejamkor lampalardan loyihalaniishi lozim;
- ▶ Avtonom energiya manbasida ishlash imkoniyati bo‘lishi kerak;

1. Quyosh energiyasi bilan ishlaydigan yoritish tizimini loyihalash uchun texnik shartlar.

Loyihalaniadigan qurilmaning texnik parametrlari ixtiyoriy ravishda belgilanadi.

Loyihalash lozim bo‘lgan qurilma quyidagi texnik parametrlarga ega bo‘lsin:

- Quyosh kollektori 12 V kuchlanish berish imkoniyati bo‘lsin;
- Qurilma akkumulyatori 12 V kuchlanish va 75 A/h energiya quvvatli bo‘lsin;
- Ushbu quyosh energiyasi bilan ishlaydigan yoritish tizimi zamonaviy elementlar

bazasida loyihalaniishi lozim.

2. Quyosh elementlari (QE), batareyalari va fotoelektrik qurilmalar haqidagi bugungi tushunchalar tarixan 40 yillar oldin paydo bo‘lib, so‘nggi 10-15 yil davomida ular energiya manbasi sifatida xalq xo‘jaligiga va oddiy kishilar turmushiga kirib keldi. Bu qurilmalarning ishlash mohiyati yarim o‘tkazgichli materiallarda Quyosh nurlanishining yutilishi va uning natijasida hosil bo‘lgan zaryad juftliklarining yarim o‘tkazgichda hosil qilingan potensial to‘siqlarga ajratilishi va tashqi elektr zanjiriga uzatilish jarayonlariga asoslangan.

3. Dastlabki davrdagi fundamental tadqiqotlar natijasida Quyosh nurlanishi spektrining to‘liq yutilishini ta‘minlash material xususiyatiga bog‘liqligi aniqlandi. Material hajmida yutilgan nurlanishning zaryad juftliklari hosil qilishi va ularni ajratish jarayoni yarim o‘tkazgichli material ichida hosil qilingan potensial to‘siqdan ($p - n$) o‘tishi va material xususiyatlariga bog‘liqligi aniqlandi. Bu esa quyosh elementlari kattaliklarini maqbullash imkoniyatini yaratdi.

4. Amaliy tadqiqotlar esa maqbul kattaliklarga ega bo‘lgan QE konstruksiyalarini loyihalash, tayyorlash, ular xususiyatlarini o‘rganish, QE, batareyalari va fotoelektrik

qurilmalar texnologiyasini ishlab chiqish va ular asosida har xil konstruksiyali, turli sharoitda ishlaydigan, har xil quvvatli iste'molchilarga mo'ljallangan elektr manbalari tizimini ishlab chiqarishni amalga oshirishga bag'ishlandi.

5. Hozirgi zamon QE qaysi sharoitda ishlatilishiga (koinotda, Yer sharoitida, to'g'ridan – to'g'ri tushayotgan quyosh nurlanishida, zichlashtirilgan quyosh nurlanishida, ekstremal hol uchun va boshqalar) qarab turli xil yarim o'tkazgichli materialdan ishlab chiqariladi. Hozirgi davrda ishlab chiqarilayotgan va inson ehtiyoji uchun elektr manbayi sifatida qo'llanilayotgan QE aksariyati kremniy materialidan tayyorlanmoqda. Bunga asosiy sabab, hozirgi zamon xalq-xo'jaligi ehtiyoji uchun ko'p qo'llaniladigan mikroelektron asboblarning asosi kremniyligidir.

6. Ana'naviy loyihalovchi muhandis avvallari yig'ish stoli, turli ta'minot manbalari, ko'plab signal generatorlari, otsillograf, chastotomer kabi o'lchov qurilmalari, ko'plab elektron komponentlar, kavsharlagich yordamida maketlash usulida qurilmalarni loyihalaydi va yig'adi. Hisoblash texnikasining jadal suratlar bilan rivojlanishi, dasturlash texnologiyalarida erishilgan yutuqlar, matematik modellash usullarining so'nggi yutuqlari: immitatsion modellash, elektron komponentlarning emulyatsion va simulyatsion modellari yaratilishi, virtual modellash tizimining loyihalash amaliyotiga kirib kelishi bilan elektron qurilmalar loyihalovchisining komp'yuterlashtirish asosida avtomatlashtirilgan ish o'rinlarining yaratilishiga olib keldi. Yuqori aniqlikda ishlovchi zamonaviy o'lchov qurilmalarini loyihalash uchun bugungi kunda kompyuter eng asosiy texnik vositaga aylandi.

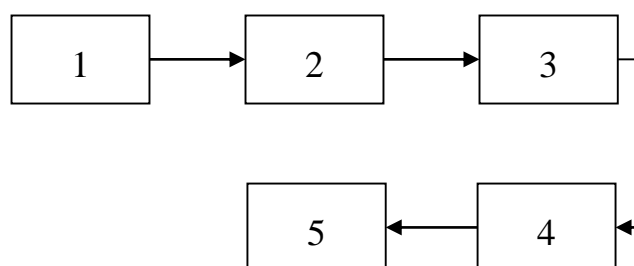
Qo'yilgan masalaning yechimi uchun zarur bo'lgan dasturiy vositalar tahlili.

Bugungi kunda juda ko'plab avtomatlashtirilgan loyihalash tizimlari uchun dasturiy vositalar amalda qo'llanilmoqda. MAPLAB, MatCAD, MultiSim, OrCAD, PCAD va AutoCAD, WorcBench (amaliy dasturlarning xalqaro nomlanishi) kabilar. Bu dasturlar elektron qurilmalarni loyihalash bosqichlarining bir qisminigina, ya'ni, qurilmaning tarkibiy sxemasini tayyorlash yoki geometrik modellash qisminigina o'z ichiga oladilar. PROTEUS VSM dasturiy majmuasi esa, yuqorida eslatib o'tilgan barcha dasturlar vazifasini hamda ularga qo'shimcha mikroprotessor va mikrokontrollerlarni dasturlash texnologiyasini ham o'z ichiga oladi.

Qurilmaning blok sxemasini loyihalash. Harorat o‘lchovchi qurilmaning blok sxemasini loyihalash uchun bu qurilmaning bloklari soni va vazifalari aniqlanadi (1.19-chizma).

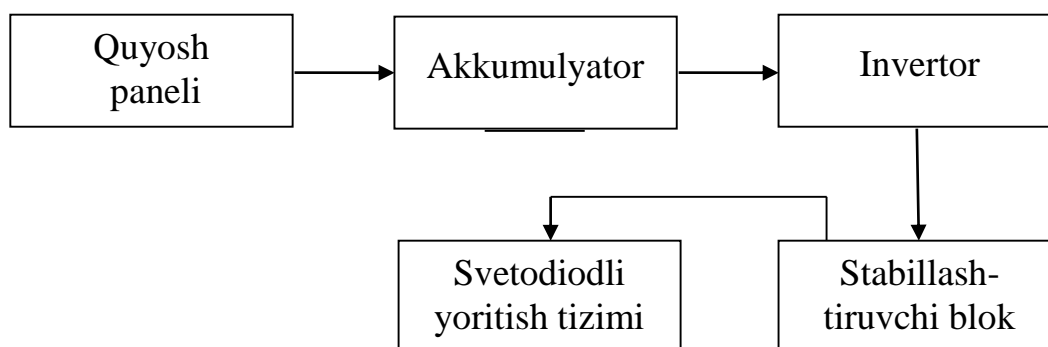
Bu qurilmada uning yuqorida keltirilgan talablari asosida:

- harorat o‘lchash blogi;
- svetodiodli raqamli indikator blogi;
- markaziy boshqarish qurilmasi;
- kimyoviy elektr energiyasi manbai – akkumulyator;
- akkumulyatorni zaryadlash qurilmasi.



1.19-chizma. Blok sxema

1.20 - chizmada loyihalananayotgan qurilmaning blok sxemasi keltirilgan.

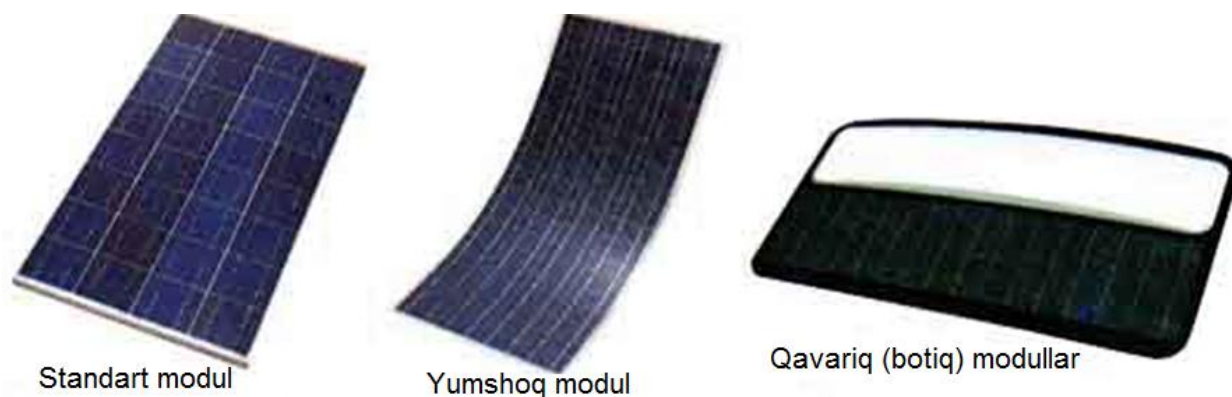


1.20-chizma. Quyosh energiyasi bilan ishlaydigan yoritish tizimining blok sxemasi

Quyosh paneli blogi. 1.5 - rasmda Quyosh kollektori keltirilgan. Kremniy asosidagi p-n o‘tishli gomogen yarimo‘tkazgich materiallari asosida yaratilayotgan Quyosh panellarining samaradorligini oshirish asosan potensial to‘siqning chuqurligi (qalinligi)ni kamaytirish orqali erishilmoqda. Bu ko‘rsatkich oldin kremniy uchun (7-10) *mm*ni tashkil qilardi, hozir esa bu (0,1 - 0,015) *mm* gacha kamaytirildi. p-n

o'tish chuqurligini kamaytirish va uni yuzaga chiqarish maqsadi, umuman aytganda, tushunarli hol, zero quyosh nurlanishining katta qismi juda yupqa qatlamda yutiladi. Ammo bu yupqa yuz qismida zaryad yo'qotishlar ham sirt rekombinatsiyasi natijasida juda katta qiymatlarga ega bo'ladi.

Bu yo'nalishdagi mantiqiy chegara Quyosh panellarining sirt-to'siqli tizimlarning har xil turlari hisoblanadi. Ular umuman legirlangan qatlamsiz bo'lib, hajmiy zaryad hosil qilgan maydon deyarli frontal yuzagagina ta'sir qiladi. p-n o'tish chuqurligi $\sim 0,2$ *mkm* bo'lgan kremniy asosidagi quyosh paneli ishlab chiqarilishi natijasida, qisqa to'lqinli optik nurlanish ta'sirida hosil bo'ladigan zaryad tashuvchilarning fazoviy ajratish muammosi ko'p jihatdan hal bo'ldi.

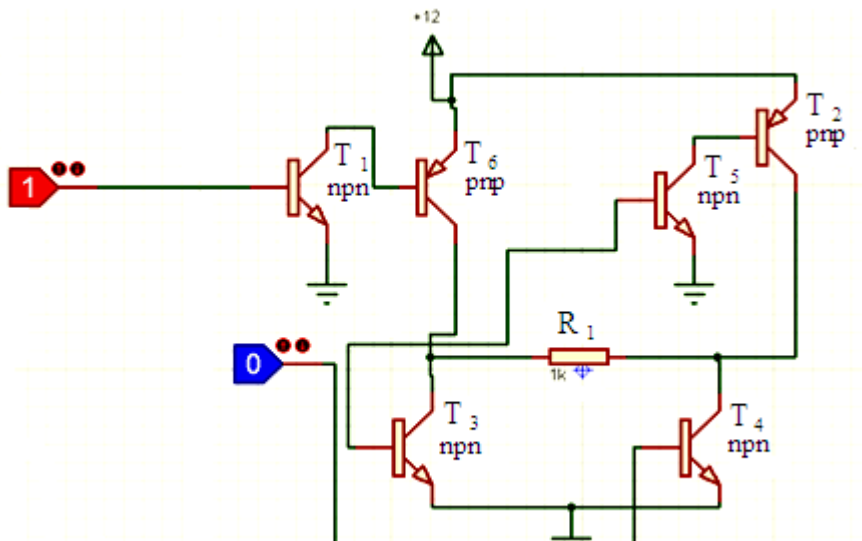


1.5 – rasm. Quyosh batareyalari (panellari)

Akkumulyator qurilmasi. Zahira energiya manbai sifatida akkumulyator batareyasidan foydalaniladi. Shuning uchun, zahira energiyasini akkumulyator batareyasiga yig'ish uchun zaryadlash qurilmasi zarur bo'ladi. Bu zaryadlash qurilmasi 220 V tarmoqdan energiya olib, akkumulyator batareyasini zaryadlaydi. Tarmoqda kuchlanish yo'qolganda, loyihalananayotgan qurilma akkumulyator batareyasi energiyasidan foydalanadi. Shunday qilib, loyihalananayotgan informator qurilmasi uzliksiz energiya ta'minotiga ega bo'ladi.

Invertor blogi. Ko'pincha, o'zgarmas tokni o'zgaruvchan tokka aylantirish talab etiladi. O'zgarmas tokni o'zgaruvchan tokka aylantirib beruvchi qurilma invertor deb ataladi (1.21-chizma). Invertorlar o'zgarmas tok zanjiridagi energiyani

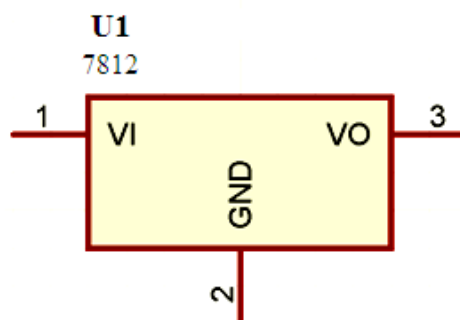
oʻzgaruvchan tok zanjiriga uzatishi mumkin. Bunda invertorning ishi manbaning oʻzgaruvchan kuchlanishi bilan belgilanadi. Invertor esa *manbaga bogʻlangan* deyiladi. Agar invertor isteʼmolchini manba bilan bogʻlanmagan holda energiya bilan taʼminlasa, u *avtonom invertor* deyiladi. Invertorlash jarayoni toʻgʻrilash jarayoniga teskaridir. Shu bois invertorlash jarayonini boshqariladigan yarim davrli toʻgʻrilagich misolida koʻrib chiqish mumkin. Avtonom invertorlar tarkibiy sxemasiga qarab tok invertorlari va kuchlanish invertorlariga boʻlinadi.



1.21-chizma. Invertor bloki. 1 – kirish qismi, T_1, T_3, T_4, T_5 – n-p-n oʻtishli tranzistorlar, T_2, T_6 – p-n-p oʻtishli tranzistorlar, R_1 – qarshilik

Stabillashtiruvchi blok. Yuqoridagi talablarga asosan, loyihalangan quyosh energiyasi bilan ishlaydigan yoritish tizimi qurilmasi taʼminoti uchun 12 V kuchlanish berish lozim. Taʼminot manbasi quvvatini qurilmaning tarkibiy sxemasi loyihalangach aniqlash mumkin.

Doimiy 12 V kuchlanish beruvchi ushbu taʼminot manbasi akkumulyatorni zaryadlovchi qurilma qurilma uchun 1 ta 7812 mikrosxemalaridan mikrosxemalar mos kuchlanish va maksimal moʻljallangan. Harorat

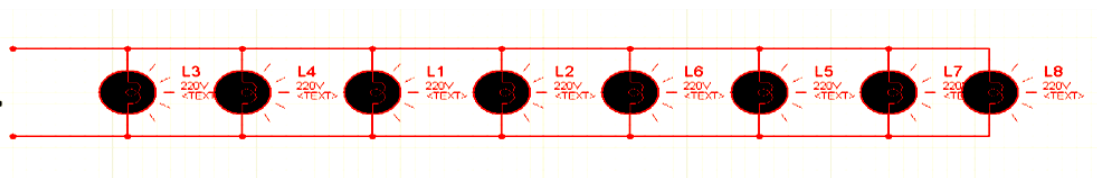


orqali taʼminlanadi. Bu kuchlanish stabilizatori: foydalaniladi. Bu ravishda 12 V doimiy 1 A tok berishga rejimini saqlash uchun

ularni radiatorga qotirish ko‘zda tutilgan. 1.22 - chizmada bu mikrosxemalarning sxematik belgilanishi ISIS dasturi ishchi oynasida keltirilgan.

1.22-chizma. Kuchlanish stabilizatori 7812 – mikrosxemasi belgilanishi

Lampali yoritish tizimi blogi. Loyihaga qo‘yilgan talab asosida qurilmani lampalarda loyihalash quyidagi tartibda amalga oshiriladi. 1.23 - chizmada lampali yoritish tizimi blogi ko‘rsatilgan.



1.23 – chizma. Lampali yoritish tizimi blogi

Loyihada 8 ta lampadan foydalanilgan. Lampalarning kuchlanishi 220 V ga teng. Ularning lampalari quvvati quydagicha:

1. Mehmonxona uchun quvvati 30 W , I=0.18 A .
2. Oshxona uchun quvvati 15 W , I=0.11 A .
3. Yotoqxona uchun 10 W , I=0.09 A .
4. Yotoqxona uchun 10 W , I=0.09 A .
5. Yo‘lak uchun 9 W , I=0.05 A .
6. Yo‘lak uchun 9 W , I=0.05 A .
7. Hamom uchun 9 W , I=0.06 A .
8. Hojatxona uchun 9 W , I=0.05 A .

Agar mehmonxonada 2 soat yorug‘likdan foydalanilsa, $30 \times 2 = 60$ W quvvat sarf bo‘ladi. Oshxonada 2 soatda $15 \times 2 = 30$ W quvvat sarf bo‘ladi;

2 ta yotoqxonada 20 W , 3 soat ishlatilsa, $3 \times 10 = 30$; $3 \times 10 = 30$;

Yo‘lakda 2 ta $9 \times 2 = 18$ W ; $9 \times 2 = 18$ W ;

Ma’lumki, $P_{umum} = \sum P_i$ – umumiy quvvati

$P_{umum} = 30 + 30 + 30 + 30 + 18 + 18 + 9 + 9 = 168$ W ga teng, ya’ni, $P = 0,17$ kW ga teng.

Demak, bir kecha-kunduzda $P = 0,17$ kW quvvatga teng energiya sarflanar ekan.

1 oyda 5.1 kW , 1 yilda 61.2 kW .

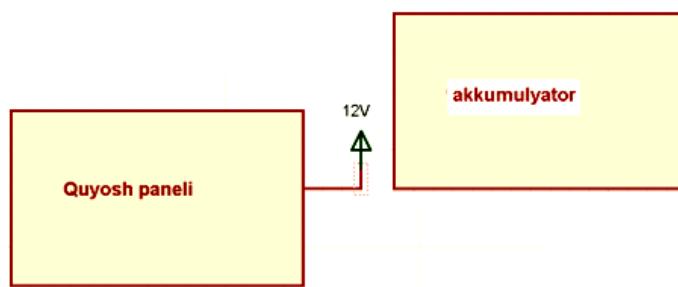
Quyosh energiyasi bilan ishlaydigan yoritish tizimining tarkibiy sxemasini loyihalash. Qurilmaning tarkibiy sxemasini loyihalash yuqoridagi talablarga asosan ISIS dasturi yordamida bajariladi. Ular bir nechta blokdan tuzilgan bo‘ladi.

1-blokning tarkibiy sxemasi. 1.6 - rasmda fotoelementli quyosh paneli ko‘rsatilgan. Quyosh paneli quyosh energiyasidan o‘zgarmas 12 V kuchlanishni akkumulyatorga beradi.



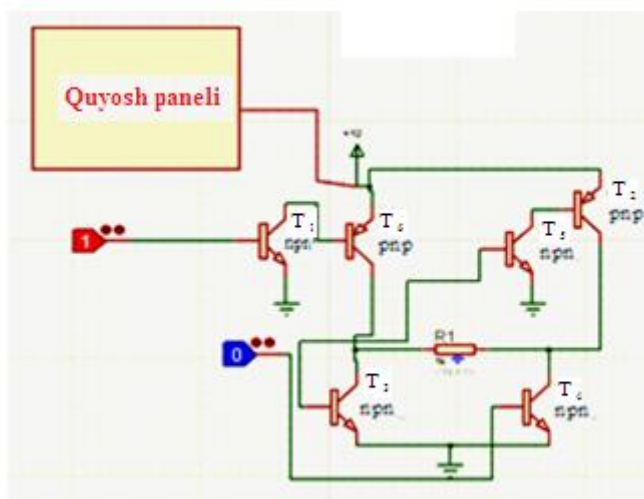
1.6 - rasm. Quyosh batareyasi blogining ko‘rinishi

2-blokning tarkibiy sxemasi. 2 - blok qurilmasi sifatida ishlatilgan akkumulyatorning tarkibiy sxemasi quyidagi 1.24 - chizmada keltirilgan. Chizmada akkumulyator 12 V ta’minot manbasi sifatida olingan. Akkumulyator 75 A/h ga mo‘ljallangan.



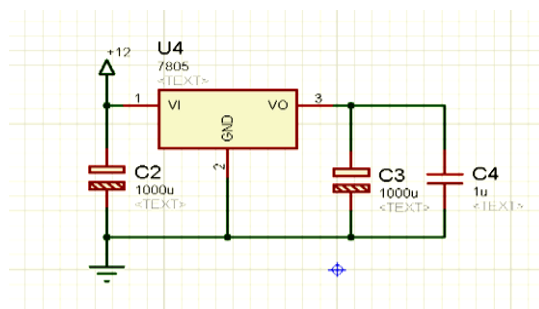
1.24 - chizma. 2-blokning sxemada belgilanishi

3-blokning tarkibiy sxemasi. 3-blok 6 ta tranzistor ($T_1 \dots T_6$) yordamida yasalgan. Svetodiodlardan loyihalangani. Bunda ISIS dasturi ish stolidan tranzistor modeli tanlanadi. Tranzistorlar p-n-p va n-p-n o'tishli tranzistorlar asosida loyihalangan. 1.25-chizmada 3-blokning tarkibiy sxemasi ko'rsatilgan. Shuningdek, sxemada bir dona qarshilik va quyosh batareyasidan foydalanilgan.



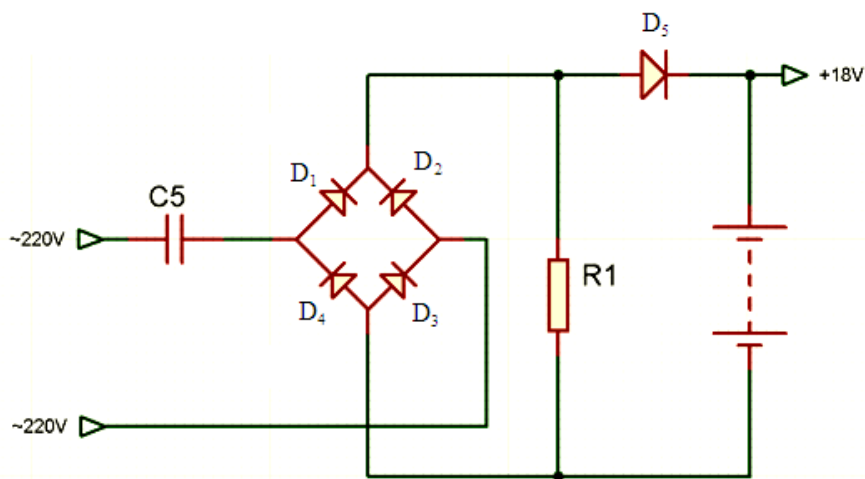
1.25 – chizma. Invertor-bloking sxemasi. T_1, T_3, T_4, T_5 – n-p-n o'tishli tranzistorlar, T_2, T_6 – p-n-p o'tishli tranzistorlar, R – qarshilik

4-blokning tarkibiy sxemasi. Loyihalangan quyosh energiyasi bilan ishlaydigan yoritish tizimining ta'minot manbai 1 darajali, 12 V kuchlanish bera olishi uchun kuchlanish stabilizatori 7812 mikrosxemasidan foydalanilgan. Ta'minot manbayining tarkibiy sxemasini loyihalash uchun ISIS dasturi ish stolidan shu mikrosxemalar modellari hamda elektrolitik kondensator modellaridan foydalaniladi. Stabilizatorlar kirishiga va chiqishi uchun silliqlovchi sifatida elektrolitik kondensatorlar ulanadi. 12 V chiqishga yuqori chastotalarni filtrlash uchun 1 mkF C_4 kondensator ulanadi. 1.26 - chizmada loyihalangan stabillash bloking tarkibiy sxemasi keltirilgan:



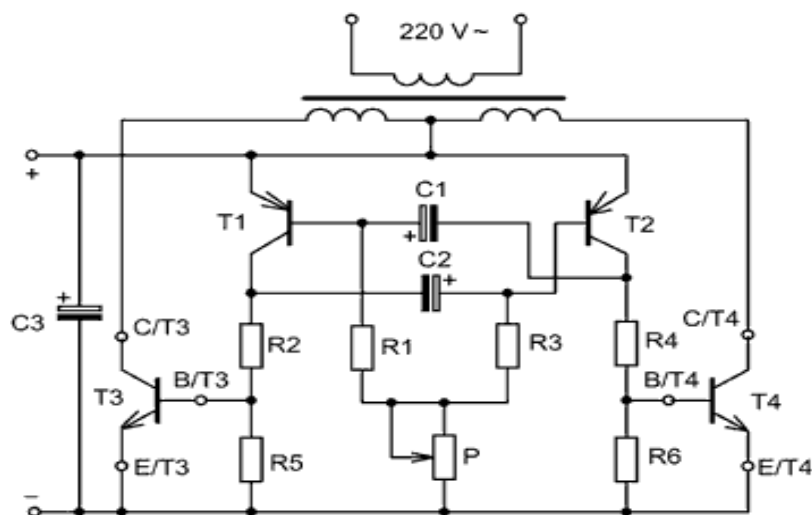
1.26 - chizma. Stabillash blogining tarkibiy sxemasi

5-blokning tarkibiy sxemasi. To‘g‘rilash (zaryadlash) blogining tarkibiy sxemasi uchun tok manbasi va ikki yarim davrli ko‘priksimon to‘g‘rilagich sxemasi qo‘llaniladi. Buning uchun ISIS dasturi ish stolidan rezistor, ko‘priksimon sxemasida ulangan diodlar blogi hamda bipolyar kondensator modellari tanlanadi. 1.27-chizmada ta‘minot manbayining to‘g‘rilash (zaryadlash) blogining loyihalangan tarkibiy sxemasi keltirilgan.



1.27 –chizma. Ta‘minot manbayining to‘g‘rilash (zaryadlash) blogining sxemasi

D_1, D_2, D_3, D_4 – Uiton ko‘priki bo‘yicha ulangan diodlar, D_5 – diod tok va kuchlanish bo‘yicha tanlanadi ($V > 40V, I > 1A$) C_5 kondensatori ballast qarshilik bo‘lib, uni tanlash shartlari qurilmaning maksimal va minimal iste‘mol toki aniq bo‘lganda, aktiv va reaktiv qarshiliklar orqali hisoblanadi.



1.28 - chizma. Invertor qurilmasining tarkibiy sxemasi

1.28-chizmada invertor qurilmasining tarkibiy sxemasi keltirilgan. Bu qurilma doimiy 12 V kuchlanishni oʻzgaruvchan 50 Hz chastotali 220 V kuchlanishga aylantirib beradi. Qurilma toki 1,5 A ga teng. Quvvati esa 600 W .

Qurilmaning dasturiy taʼminotini tayyorlash. Qurilmaning dasturiy taʼminotini tayyorlash uchun avval dasturiy taʼminot bajarishi lozim boʻlgan ishlar ketma - ketligi batafsil yozib chiqiladi va shu yozuvlar asosida dasturiy taʼminot algoritmining blok sxemasi chiziladi, soʻngra tayyorlangan blok sxema asosida assembler tilida dasturiy taʼminot tayyorlanadi.

Qurilmaning yigʻish tagligini loyihalash. Qurilmaning yigʻish tagligini loyihalash uchun Proteus dasturiy majmuasining Ares dasturidan foydalaniladi. Yigʻish tagligini loyihalashda PIC12F675 tipidagi harorat oʻlchovchi qurilma, indikatorlar, akkumulyator hamda tarmoqni ulash uchun konnektorlar tanlab olinadi.

Agar ISIS dasturi ish stolidan tanlangan elektron komponentlarning qobigʻi, yaʼni geometrik modeli mavjud boʻlsa, ARES dasturiga ISIS dasturida tayyorlangan tarkibiy sxema boʻyicha elektron komponentlarning ulanish roʻyxati uzatiladi va ARES dasturi bu roʻyxatdan foydalanib, avtomatik yoki avtomatlashtirilgan rejimda elektron komponentlarni tanlangan oʻlchamli taglikga joylashtirib beradi. Elementlar joylashuvini 3 oʻlchamli animatsion tasvir orqali koʻrish va, kerak boʻlsa, elementlar joylashuviga oʻzgartirishlar kiritish mumkin.

1.6. Shamol energiyasidan foydalanish

Shamol – havoning harakatdagi oqimi. Havoning harakati yer yuzasini Quyosh tomonidan notekis qizdirishga sabab bo‘ladi. Yer yuzasi har xil shaklga – yer va suv fazosiga ega bo‘lgani sababli, u kelayotgan issiqlikni har xil hajmda qabul qiladi.

Yorug‘ kun mobaynida havo dengiz va okean ustidan ko‘ra, quruqlik ustida tezroq isiydi. Qizigan havo molekulalari yer ustida kengayadi (kattalashadi) va osmonga ko‘tariladi, uning o‘rnini og‘irroq sovuq havo qatlami egallaydi va uning bu harakati shamolni hosil qiladi. Kechqurun shamol o‘z yo‘nalishini o‘zgartiradi, chunki suv ustidagiga nisbatan yer yuzasidagi havo tez soviydi. Bir vaqtning o‘zida kuchli atmosfera shamoli barcha yerni aylanib o‘tadi, natijada ekvatorga yaqin qismi – Shimoliy va janubiy qutblarga yaqin joylashgan qismiga nisbatan ma’lum darajada kuchli qiziydi.

Albatta, yoqilg‘i yoki elektr energiyasi o‘rnini bosishi mumkin bo‘lgan, noan’anaviy usullarda hosil qilinadigan vositalar ko‘p. Ammo ular orasidan atrof-muhitga zarar yetkazmaydigan, foydalanishda samarali va ayni paytda mablag‘ jihatdan maqbulini tanlash muhim ahamiyatga egadir. Mana shu nuqtayi nazardan olib qaraganda, shamol energiyasining qator afzalliklari mavjud.

Shamol insonlar tomonidan o‘zlashtirilgan eng birinchi energiya manbalaridan biri hisoblanadi. Shamolning energiya zahiralari daryolarning gidroenergiyasidan 100 baravar ko‘p, lekin bugungi kunda dunyo bo‘yicha 10^7 MW · soat energiya ishlab chiqiladi. Bu ko‘rsatkich dunyo energobalansining 0,001 foizini tashkil qiladi. Dunyoda shamol energiyasidan foydalanish bo‘yicha turli dasturlar ishlab chiqilgan. Hozir olimlar va muhandislar qishloq xo‘jaligi hamda sanoat ehtiyojlari uchun texnik jihatdan takomillashtirilgan, kuchli va ishonchli shamol dvigatellarining konstruksiyalarini yaratdilar. Shamol energiyasi qurilmalarini 2 turga bo‘lish mumkin: 1. Shamol-mexanik; 2. Shamol-energetik.

Avvalo, aytish joizki, shamol qayta tiklanuvchi energiya manbayi hisoblanadi. Shuning uchun kurrayi zaminimiz uzra suzib yuradigan havo oqimidan maishiy

maqsadlarda foydalanish tarixi ham uzoqqa borib taqaladi. Manbalarda keltirilishicha, miloddan oldingi II asrda Fors o'lkasida don yanchish maqsadida ilk marta shamol tegirmonlari qo'llanila boshlangan. XIII asrga kelib, bunday qurilmalar Yevropaga kirib borgan. Elektr toki ishlab chiqarishga mo'ljallangan shamol elektr stansiyasi (ShES)ning dastlabkisi esa 1890 yilda Daniyada bunyod etilgan. 1930 yilda shamolli energetik qurilmaning loyihasi ishlab chiqildi va keyinchalik Rossuyaning Qrim shahrida jahonda birinchi 100 *kW* quvvatga ega, diametri 30 metrga ega bo'lgan shamol g'ildiragi o'rnatildi. ShES ishlab chiqargan elektr toki Sevastopol elektr stansiyasiga to'gridan-to'g'ri ulangan edi. Ammo Ikkinchi jahon urushi davrida bu ShES vayronaga aylandi. XX asrning 40-70 yillarida ushbu soha inqiroz davrini boshidan kechirgan. Nihoyat, 1980-yillarga kelib, AQShning Kaliforniya shtatida ShES yordamida elektr ishlab chiqaruvchilar uchun qator imtiyozlarning yaratilishi bilan sohaga bo'lgan qiziqish yana jonlana boshlagan.

Bugungi kunda Germaniya shamol energiyasidan foydalanish bo'yicha jahonda yetakchilik qilmoqda. Ma'lumotlarga qaraganda, mazkur mamlakatda so'ngi yillarda 9000 *MW* quvvatli ShESlar bunyod etilgan va bu jarayon jadal davom etmoqda. Hozir Yevropa mamlakatlari sanoatining ShESlar bilan bog'liq tarmoqlarida 60000 dan ziyod kishi doimiy ish bilan ta'minlangan. Maqsadlar ham shunga yarasha. Masalan, 2022-yilga borib, Germaniya 22 foiz elektr energiyasini ShESlar yordamida ishlab chiqarishni rejalashtirgan. Yevropa Ittifoqining boshqa a'zolari esa 180 ming *MW* quvvatli ShESlar o'rnatishni mo'ljallayotgan bo'lsa, Xitoy o'zining milliy taraqqiyot dasturida 30 ming *MW* quvvatga ega shunday stansiyalarni qurishni ko'zlamoqda. Bulardan tashqari, Buyuk Britaniya, Norvegiya, Kanada, Hindiston, Yaponiya, Ispaniya, Yangi Zelandiya yaqin kelajakda shamol energetikasi sohasini maqsadli rivojlantirish bilan bog'liq Davlat rejalari ishlab chiqqanligi haqida ma'lumotlar bor. Xalqaro energetika agentligi (International Energy Agency) taxminlariga ko'ra, 2030-yilga borib sayyoramizda shamol energiyasiga bo'lgan ehtiyoj 4800 gegavattni tashkil etadi.

Masalaning boshqa bir tomoni ham bor, shamol energetikasini amaliyotga tatbiq etish bilan bog'liq ayrim muammolar mavjud. Jumladan, shamol tabiatining beqaror

ekanligi ShESlarda bir maromda energiya ishlab chiqarishga ta'sir ko'rsatadi. Shuni inobatga olgan holda, bunday elektr stansiyalarda Quyosh batareyalaridan foydalanishni yo'lga qo'yish mumkin. Aynan shu yo'l bilan elektr energiyasi to'planadi va uzluksiz ta'minotga erishiladi. Shuningdek, shaharlar yaqinidagi ko'psonli va zich joylashgan shamol inshootlari u yerdagi tabiiy havo almashinuviga putur yetkazishi mumkin. Ulardan hosil bo'ladigan mexanik va aerodinamik shovqinlar odamlarning aqliy faoliyatiga xalaqit berishi istisno etilmaydi. Bundan tashqari, mazkur stansiyalar faoliyati davomida o'zidan past chastotali tebranishlar tarqatadi. Bu tebranishlar yaqin masofadagi binolarning devorlari va deraza oynalari mustahkamligini o'ziga xos sinovdan o'tkazadi. Qorli sovuq havoda shamol generatori qanoatlarida muz qatlamlari hosil bo'ladi. Mexanizmning muttasil aylanib turishi oqibatida sumalaklar turli masofalarga otilib ketib, odamlar va jonivorlar hayotiga xavf solishi mumkin. ShES qurilmalarining bahaybat va beo'xshov ko'rinishlari ham odamlar, ayniqsa, yosh bolalar ruhiyatiga ta'sir o'tkazishi aniqlangan. Buning oldini olish maqsadida qurilmalarni estetik jihatdan ma'qul qiyofada bunyod etish ustida malakali dizaynerlar va olimlar izlanishlar olib borishmoqda.

Umuman olganda, shamol energetikasi iqtisodiy taraqqiyot va ekologik soflikka xizmat qilishi ayni haqiqatdir. Mamlakatimizda ham ushbu muqobil energiya manbasiga ehtiyoj bor. Bugungi kunda mamlakatning shamollar atlasini tuzilgan. Unga ko'ra shamol energiyasining yalpi imkoniyati 2,2 mln.t.n.e. deb baholanmoqda, uning texnikaviy imkoniyati esa – 0,427 mln.t.n.e.ga teng. Respublikamiz hududining 75 foizida shamol yordamida energiya hosil qilish imkoniyati mavjud emas. Bunga tekis yerlar kiradi, u yerdagi shamol oqimlari mavsumiga bog'liq. Qoraqalpog'iston Respublikasi va Toshkent viloyati shamol elektr stansiyalarini qurish uchun yaxshi sharoitlarga ega.

O'zbekiston mutaxassislarining fikriga ko'ra, istiqbolli hududning texnikaviy salohiyatini to'liq baholab beradigan, mamlakatda ma'lumot to'plash va qayd qilishning zamonaviy tizimiga ega bo'lgan meteorologik stansiyalar tarmog'ini yaratish lozim.

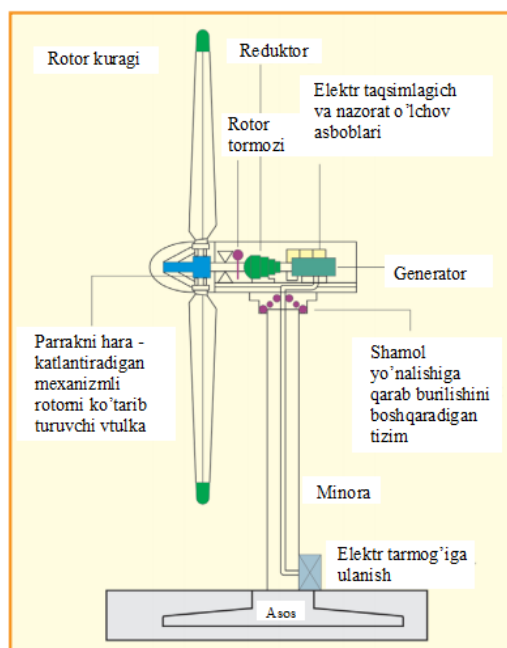
1.7. Shamol elektr stansiyalarning ishlash jarayoni va asosiy qurilmalari bilan tanishish

Shamol qurilmalarining vazifasiga ko‘ra mexanik energiya ijrochi mexanizmlar yordamida elektr, issiqlik, mexanik, shuningdek, siqilgan havo energiyasiga o‘zgartirilishi mumkin (1.7-rasm).



1.7-rasm. Shamol generatorlarining umumiy ko‘rinishi

Shamol energiyasidan mexanik yoki elektr energiyasini ishlab chiqarish uchun foydalaniladi. Bu energiya esa bevosita shamol tezligiga bog‘liq. Shamol generatorining standart turbinasi quvursimon po‘lat tirgakda joylashgan uch parrakli rotordan iboratdir (1.29-chizma).



1.29-chizma. Shamol generatorining tuzilishi

Burilish mexanizm rotorni shamol esayotgan tomonga yo'naltirib turadi. Rotor reduktor va asinxron generatorni ishga tushiradi. Ko'pgina shamol generatorlari sekundiga 3-4 metrdan yuqori tezlik bilan esadigan shamol yordamida ishlaydi va turbina turi hamda shamol kadastriga qarab, sekundiga 8-25 metr tezlikda esadigan shamol yordamida maksimal quvvatga ega bo'ladi. Odatda shamol generatorining maksimal ishlash tezligi shamol sekundiga 25-30 metrni tashkil etganda bo'ladi.

Shamol generatorlari olisdan turib boshqarilishi va nazorat qilinishi, alohida yoki bir qancha yoxud ko'plab qurilmalardan iborat yirik shamol fermasi sifatida o'rnatilishi mumkin. Bunday fermalarga birlashtirilgan shamol generatorlaridan asosiy energiya tizimi uchun elektr tarmog'ining yuklamasini boshqarishda foydalanish mumkin.

Shamol generatorining quvvati quyidagi formula bilan ifodalanadi:

$$N = \frac{\pi}{8} \rho D^2 g^3 \quad (1.22)$$

bu yerda ρ – havoning zichligi, D – generator parragining aylanish diametri (parrak diametri), g – havoning tezligi.

Shamol generatorlaridan foydalanishning afzalliklari:

- ishlab chiqarilgan elektr energiyasining narxi yoqilg'i narxlarining o'zgarishiga bog'liq emas;

- foydalanish xarajatlarining pastligi;
- zararli chiqindilar chiqarmaydi.

Shamol generatorlaridan foydalanishning kamchiliklari:

- mustaqil ishlashi uchun zahira ta'minot manbayi kerak bo'ladi, ya'ni energiya ishlab chiqarish shamolning tezligiga bog'liq;

- boshlang'ich mablag' sarflashning yuqoriligi;
- shovqin chiqarish va vizual ta'sirining kattaligi.

Ayni paytda shamol generatorlarining ishlash muddati 30 yilni tashkil etadi.

Kichik shamol generatorlari elektr ta'minotidan uzoqda joylashgan tumanlar va qishloqlarda maishiy iste'molchilar uchun mustaqil elektr energiyasi ishlab chiqarishni ta'minlash uchun foydalanish mumkin. Buning uchun 100 W va undan yuqori quvvatga ega ishonchli shamol generatorlari mavjud. Kichik shamol generatorlari yaxshi loyihalashtirilgan minora, nazorat tizimi va zahira ta'minot manbayiga ega bo'lishi kerak. Bu manba akkumulyator ko'rinishida ta'minlanishi mumkin, biroq mos keladigan energiya manbayi mavjud bo'lsa, gibrid tizimlardan ham foydalansa bo'ladi. Bunday manbalar dizel generatorlari, Quyosh fotoelektr tizimlari, kichik gidroelektrstansiyalar yoki kichik biogaz reaktorlari bo'lishi mumkin. Odatda, kam quvvatli muzlatgichlar, radiotelevizion moslamalarni, shuningdek, elektr nasoslarni ishlatish uchun kam quvvatli shamol generatorlaridan foydalaniladi.

Katta quvvatli (megavattli) turbinalar katta o'lchamlarga ega bo'lib, ularning yangi modellari 2 MW dan 5 MW gacha quvvatli elektr energiyasini ishlab chiqarishga qodir. Kuchli dengiz shamoli aylantira olishi uchun ular, odatda, qirg'oqqa yaqinroqdagi suvga joylashtiriladi. Bunday shamol qurilmalari hozirda Buyuk Britaniya, Germaniya, Daniya, Irlandiya va boshqa mamlakatlarda ishlatilmoqda.

1.8. Dengiz suvining ko'tarilish va qaytish energiyasi

To'lqinlar energiyasini amalda qo'llashga mo'ljallangan texnik qurilmalarni yaratishga bo'lgan qiziqish ilk avj payti – o'tgan asrning boshlari – 1900 - yildan 1930 - yillargacha bo'lgan davrga to'g'ri keladi. Aynan shu davrda birinchi harakatdagi qurilmalar paydo bo'ldi. 1910 yilda Fransiyaning Bordo shahri yaqinida 1 kW quvvatga ega to'lqinli moslama namoyish etilgan. Hozirgi vaqtda turli mamlakatlarning patent beruvchi idoralarda, okean energiyasini qayta aylantirgichlaridan ko'proq – bir necha yuz texnik yechimga ega to'lqin aylantirgichlar ro'yxatga olingan. Ehtimol, to'lqinlar – istalgan suv havzasi sirtining qat'iy nishonasi sifatida, boshqalardan ko'proq ommaviy texnik ijodlar qilishga undasa kerak.

Dunyo patent idoralari kutubxonasida bor bo'lgan yuzlab takliflar orasidan faqat o'nlabgina yaroqlilari topiladi. Buning sababi, ko'plab texnik g'oyalar, shunchaki,

dengiz muhiti bo'lmish – asosiy omilni hisobga olmagan holda yaratiladi. Yaqin yillargacha, to'qin aylantirgichlar ishlab chiqilishi sohasiga qaratilgan hatti-harakatlarning 70 foizidan 90 foizigacha bo'lgan miqdori – loyihalarning texnik tomoniga yo'naltirilgan bo'lsa, faqatgina 10 foizdan 30 foizgacha miqdori – dengiz to'qinlari tasniflarini o'rganishga qaratilgan.

Hozirgi vaqtda, vaziyat keskin o'zgargan: moslamalarni takomillashtirish, ularni sanoatda qo'llashga yaroqli darajaga keltirish – muhim nuqtalarni o'zgartirishni talab qilmoqda. Shu ma'noda, to'qinli energetika bo'yicha oxirgi yillarda olib borilayotgan ishlanmalar, to'qinlar harakati tabiatini yetarlicha o'rganish bilimiga asoslandi.

To'qin hodisasini, to'qinlarning turli mexanik tizimlari bilan o'zaro munosabatini o'rganish, mos matematik apparat yaratish bo'yicha N.E.Kochin, V.V.Shuleykin, L.N.Sretenskiy va boshqalar ham izlanish olib borganlar.

Lekin, to'qinlar tabiati shundayki, rivojlangan umumiy nazariyaga qaramay, aniq tumanlar uchun to'qin qayta aylantirgichlar yaratish loyihalarini ishlab chiqishda, muhandislarga energiya zahiralari baholashda va eng yaxshi konstruktiv yechimni tanlashda zarur bo'lgan ma'lumotlar yetishmaydi.

To'qinlar yig'indi energiyasi shamollar energiyasi foizining bir qismini tashkil etadi. Manba quvvati taxminan 3 TW ga baholanadi. Dunyo okeanida quvvat jihatidan barqaror to'qinli hududlar kam topiladi. Aniq tumanlar uchun baholashni amalga oshirish uzoq muddatli kuzatishlarni talab etadi, butun okean bo'yicha kuzatuvlar yetarli emas. Shimoliy dengiz (unda neft va gaz qazib olish intensiv olib boriladi) va, umuman, shimoliy Atlantika bir qadar o'rganilgan. Yetarlicha tezoqar Shimoliy dengizda oddiy to'qin – 30 foiz vaqt oralig'ida bir metr eshishga 40 kW ga yaqin, taxminan 70 foiz vaqtda 10 kW/m quvvatni tashkil etadi.

Buyuk Britaniya g'arbiy sohili to'qinlari potentsiali, qirg'oqdan (30-40) km uzoqda joylashgan to'rtta stansiya ma'lumotlarini ishlab chiqish natijalari bo'yicha, (7-14) yil davomida (31-44) kW/m oralig'ida o'zgaradi. Ammo, tebranish potentsialini baholash uchun quvvatning o'rtamiyona tasniflaridan tashqari, yana spektral va fazoviy (kelish yo'nalishi) tasniflar ham muhimdir.

Biz dengiz yuzasida ko‘rishga o‘rgangan to‘lqinlar, asosan, shamol ta’sirida hosil bo‘ladi. Lekin to‘lqinlar boshqa sabablarga ko‘ra hosil bo‘lishlari ham mumkin, unda ular shunday nomlanadi:

- *oqib keluvchan*, ular Oy va Quyoshning oqim tashkil qiluvchi kuchlari ta’sirida hosil bo‘ladi;

- *barik*, atmosfera bosimi keskin o‘zgarishlari natijasida hosil bo‘ladi;

- *seysmik (sunami)*, ular yer qimirlashi yoki vulqon otilishi natijasida yuzaga keladi;

- *kemali*, kema harakati natijasida hosil bo‘ladi.

Shamol to‘lqinlari okean va dengizlar yuzasida ko‘proq hosil bo‘ladi.

Shamol to‘lqini deb, dengiz yuzasida shamol chaqirgan to‘lqinlar shakllanishi, rivojlanishi va tarqalishi jarayoniga aytiladi.

Shamol to‘lqiniga ikki asosiy chiziqlar xosdir. Birinchi chiziq – beqarorlik: to‘lqinlar shakli va o‘lchamlari tartibsizligi. Bir to‘lqin ikkinchisini takrorlamaydi, kattasining ortidan kichigi ergashadi, balki, undan ham kattarog‘i bo‘lishi ham mumkin; ularning har biri alohida bo‘lib, tinmay o‘z o‘lchamlarini o‘zgartiradi. To‘lqin o‘rkachlari nafaqat shamol yo‘nalishida, balki boshqa yo‘nalishlarga ham ko‘chadi. Dengiz yuzasining bunday g‘alayonli murakkab tuzilishi to‘lqin hosil qiluvchi shamolning shiddatli, turbulent xarakterga ega ekanligi bilan izohlanadi. Tebranishlarning ikkinchi chizig‘i – shamolga bog‘liq bo‘lib, uning elementlari vaqt oralig‘i va fazoda tez o‘zgarishi bilan tavsiflanadi. Ammo, to‘lqinlar o‘lchamlari nafaqat shamol tezligiga bog‘liq, balki bunda suv yuzasining konfiguratsiyasi, maydoni va ta’sir qilish muddati ham muhim ahamiyat kasb etadi.

Amaliy nuqtayi nazardan, har bir to‘lqin tebranishi va alohida olingan to‘lqinning elementlarini bilish zaruriyati yo‘q. Shuning uchun, tebranishlarni o‘rganish – oxir oqibatda to‘lqin elementlari va aniqlovchi omillar orasidagi sonlarda ifodalanadigan statik qonuniyatlarga kelib taqaladi.

To‘lqinli energetik qurilmalarning ko‘prog‘i chuqur suvdagi to‘lqinlardan energiya olib chiqish uchun ishlatiladi. Bu to‘lqinlarning eng umumiy tipi bo‘lib, u dengiz o‘rtacha chuqurligi D to‘lqin uzunligi kattaligining yarmi – $\lambda/2$ dan ortiq

bo'ladigan sharoitda amal qiladi. Masalan, to'liqning odatiy uzunligi $\lambda \sim 100$ m va amplituda a m ligida, to'liq o'zini, 30 m dan ortiq chuqurlikka ega bo'lgan dengizdagi chuqur suv to'liqidek tutadi.

Chuqur suvdagi yuzaki to'liqlar o'z xususiyatiga ega:

1) to'liqlar, o'zgaruvchan uzunlik, faza va kelish yo'nalishiga ega, buzilmas sinusoidal bo'ladi;

2) suyuqlikning har bir zarrasi harakati aylanma bo'ladi. Ayni paytda to'liqlar ko'rinishining o'zgarishi to'liqlar harakati tarqalishidan darak beradi, zarralar o'z-o'zicha bu harakatga bog'liq bo'lolmaydi va uning yo'nalishida ko'chmaydilar;

3) suyuqlikning yuza qatlami yuqorida qoladi;

4) suyuqlik zarrachalari harakati amplitudasi chuqurlik barobarida eksponensial kamayadi. Yuza darajasining o'rta holidan $\lambda/2\pi$ chuqurlikda zarralar aylanma harakati amplitudasi e martaga kamayadi ($e = 2,72$ – natural logarifmlar asosi). $\lambda/2$ chuqurlikda suyuqlik zarralari ko'chishi juda kamayadi, yuzaning 5% dan kamini tashkil etadi;

5) aniqki, to'liq amplitudasi a uning uzunligi λ ga, tarqalish tezligi c ga, davri T ga bog'liq bo'lmaydi, u faqatgina, oldingi shamolning dengiz sathi bilan o'zaro ta'sir xarakteriga bog'liq bo'ladi. Juda kam hollarda, $\lambda/10$ bo'ladigan sharoit paydo bo'ladi;

6) to'liqning oq to'liq shakli buzilishi, uning yuzasi og'ishi taxminan 1:7 bo'lganida yuz beradi. Bunda to'liqning energetik potentsiali tarqalib ketadi.

Chuqur suvdagi to'liqlar uchun: ishqalanish, yuza tortishi va inersiya kuchlari, boshqa ikki yetakchi – gravitatsion aylanma kuchlarga nisbatan kichik bo'ladi. Shuning uchun, suv yuzasi doim shunday shaklga keladiki, unda istalgan nuqtaga urinma, shu ikki kuchni natijalovchi harakat yo'nalishiga perpendikulyar bo'ladi.

Suyuqlikning yuza osti qismida uning zarralari to'liq amplitudasiga teng bo'lgan orbita radiusi a bilan aylanma harakat bajaradi. O'rkach cho'qqisidan uning asosigacha bo'lgan to'liq balandligi H , uning ikki baravar ampiltudasiga teng ($H = 2a$).

Zarralar harakatining burchak tezligi ω sekunda ifodalanib, radianlarda o‘lchanadi. To‘lqinli yuza shakli shundayki, ilgari lanma harakat kuzatiladi, lekin suvning o‘zi to‘lqin tarqalish yo‘nalishida ko‘chmaydi (chapdan o‘ngga). Bunday ehtimoliy ko‘chish ko‘rinishi – suyuqlikning ketma-ket joylashgan zarralari fazalarining aralashuvini kuzatish natijasidir.

Natijalovchi kuch F , yuzadagi zarraga m massa bilan ta’sir etadi. Bunday kuchlar ta’sirida shunday shaklga kiradiki, unda istalgan nuqtaga urinma F ga perpendikulyar bo‘ladi.

O‘rkachga ko‘tarilishda (P_1 holat), zarra markazdan qochma kuch $ma\omega^2$ ta’siri ostida qoladi. Keyingi daqiqada zarra pastga tushadi va uning o‘rnini qo‘shnisi – faza bo‘yicha ushlanish bilan aylanayotgan zarra egallaydi. P_2 holatda zarra suyuqlikning o‘rta sathida bo‘ladi va yuza natijalovchi kuch F ga perpendikulyar joylashadi.

Chekinish P_3 holatida pastga yo‘nalgan kuch maksimal bo‘ladi (markazdan qochma va gravitatsion kuchlar birlashadi).

P_4 holatida zarra harakat davriyligini deyarli tugatadi.

To‘lqinli energetik stansiyalar ishi asosida to‘lqinlarning po‘kak, mayatnik, kurak va hokazolar kabi ko‘rinishlarda yasalgan ishchi organlarga ta’siri yotadi. Ular ko‘chishining mexanik energiyasi elektrogenerator yordamida elektr energiyasiga aylanadi.

1.9. Dengiz suvining to‘lqin energiyasi

Hozirgi vaqtda, to‘lqin energetik qurilmalari avtonom qurilmalar, mayoqlar, laboratoriyalarda fan asboblari energiya bilan ta’minlashda qo‘llaniladi. Shu bilan birga, yirik to‘lqin stansiyalaridan dengizni burg‘ulashda, ochiq hududlar, xo‘jaliklarda to‘lqin himoyasida foydalanish mumkin. To‘lqin energiyasidan sanoatda foydalanish boshlandi. Hozir dunyoda 400 ga yaqin mayoqlar va navigatsion qurilmalar to‘lqinli moslamalardan energiya oladilar. Hindistonda to‘lqinli energiya yordamida Madras portida mayoq ishlaydi. Norvegiyada 1985-yildan boshlab, dunyoda birinchi, 850 kW quvvatli sanoat to‘lqinli stansiyasi ishlamoqda.

To‘lqinli elektrostansiyalar yaratish barqaror zahirali to‘lqin energiyasiga ega okean hududini tanlash bilan aniqlanadi, unga tebranish beqarorligi tartibini tekislovchi moslama quriladi.

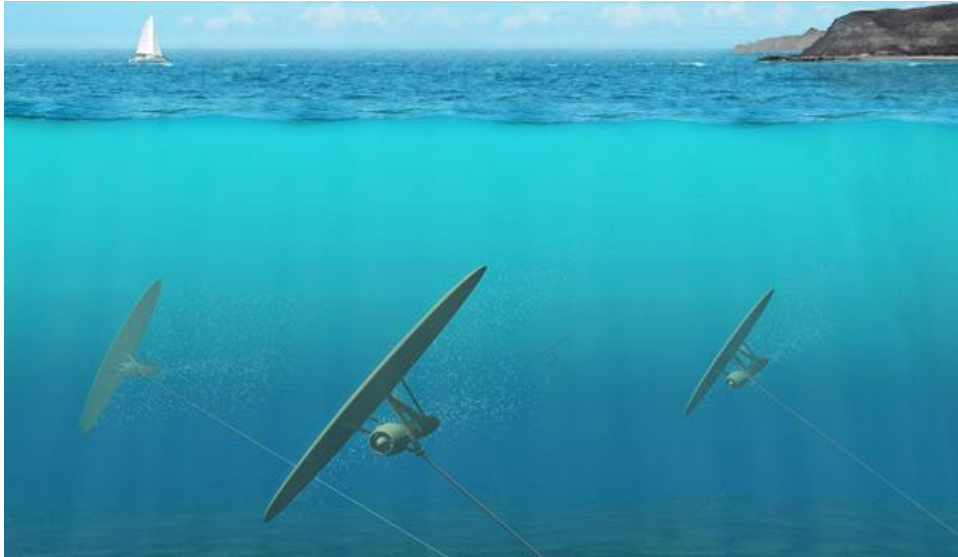
Samarali to‘lqin stansiyalari 80 kW/m ga yaqin quvvat bilan ishlashi mumkin, deb hisoblanadi.

Mavjud qurilmalar sinovi shuni ko‘rsatdiki, ular ishlab chiqaradigan energiya hozircha odatdagisidan 2-3 baravar qimmatroq, ammo, yaqin kelajakda, uning bahosi ancha pasayishi kutilmoqda.

Pnevmatik o‘zgartirgichli to‘lqin qurilmalarda to‘lqinlar ta’siri ostida havo oqimi vaqt-vaqti bilan o‘z yo‘nalishini qarama-qarshi tomonga o‘zgartiradi. Aynan shu sharoitlar uchun Uells turbinasi ishlab chiqarilgan, uning rotorini havo oqimi yo‘nalishi almashinuvida o‘z aylanish yo‘nalishining o‘zgarmasligini saqlagan holda to‘g‘rilovchi harakatga ega, shunga ko‘ra, generator aylanish yo‘nalishi o‘zgarmasligi ham ta’minlanadi.

Turbina turli to‘lqinli energetik qurilmalarda qo‘llanila boshladi. Kaymey (Dengiz turi) to‘lqinli energetik qurilmasi – eng baquvvat, harakatdagi pnevmatik o‘zgartirgichli qurilma – Yaponiyada 1976-yilda qurilgan. U balandligi $6-10 \text{ m}$ bo‘lgan tebranishdan foydalanadi. Uzunligi 80 m , kengligi 12 m , balandligi tumshuq qismida 7 m , quyruq qismida $2,3 \text{ m}$; suv sig‘imi 500 t bo‘lgan barjada pasti ochiq 22 ta havo kameralari o‘rnatilgan, har biri juft kamera bitta Uells turbinasiga ishlaydi. Qurilmaning umumiy quvvati 1000 kW . Birinchi sinovlar 1978-1979-yillarda Tsuruoka shahri yaqinida o‘tkazilgan hamda qirg‘oqqa energiya uzunligi 3 m ga yaqin bo‘lgan suv osti kabellari orqali uzatib turilgan edi.

1985-yilda Norvegiyada, Bergen sharidan shimoliy-g‘arbiy tomondan 46 km da ikki moslamadan iborat sanoat to‘lqinli stansiyasi qurilgan. Birinchi moslama pnevmatik tizim bo‘yicha Toftestallen orolida ishlagan edi (1.8-rasm).



1.8 – rasm. Sanoat to‘lqinli stansiyasi

U qoyaga yopishtirilgan temirbeton kameradan iborat bo‘lib, uning ustida balandligi $12,3\text{ m}$ va diametri $3,6\text{ m}$ bo‘lgan po‘lat minora o‘rnatilgan edi. Kameraga kiradigan to‘lqinlar havo hajmini o‘zgartirib yuboradi. Hosil bo‘ladigan oqim klapanlar tizimi orqali turbinani, unga bog‘liq bo‘lgan 500 kW quvvatga ega bo‘lgan generatorni aylantiradi. Yillik mahsulot ishlab chiqarish $1,2\text{ mln kW}$ ga teng edi. 1988-yildagi qishki to‘fonda stansiya minorasi buzilgan edi. Temirbeton yangi minora loyihasi ishlab chiqilgan.

Ikkinchi moslama konstruksiyasi beton devorlarining balandligi 15 m , asosining kengligi 55 m va uzunligi 170 m bo‘lgan darada joylashgan konus ko‘rinishidagi, orollar orasidagi rezervuarga kiradigan kanaldan iborat bo‘lib, u dengizdan dambalar va energetik qurilmali plotina bilan ajratilgan. Torayib boradigan kanal bo‘ylab o‘tadigan to‘lqinlar o‘z balandligini $1,1\text{ m}$ dan 15 m gacha ko‘taradi va dengiz sathidan 3 m balandlikdagi 5500 m^2 maydonli zahira idishga quyiladi.

Zahira idishdan suv past bosimli, 350 kW quvvatga ega gidroturbinalar orqali o‘tadi. Stansiya har yili 2 mln kW soatgacha elektroenergiya ishlab chiqaradi.

Buyuk Britaniyada mollyuska tipidagi to‘lqinli energetik qurilma ishlab chiqilyapti, unda ishchi qismlar sifatida kameralar – yumshoq qobiqlardan foydalaniladi, ularda havo atmosfera bosimidan bir qadar ko‘proq bosim ostida turadi.

To'liqin oqimi kelishi bilanoq, kameralar siqiladi, kameralardan qurilma karkasi va, aksincha, harakatlanadigan yopiq havo oqimi hosil bo'ladi.

Oqim yo'lida eletrogeneratorlar bilan Uells havo turbinalari o'rnatilgan bo'ladi.

Hozirgi kunda, sinov uchun 6 kamerali suzuvchi qurilma yaratilgan, u uzunligi 120 *m* va balandligi 8 *m* bo'lgan asosga mahkamlangan. Quvvati 500 *kW* ga teng.

Keyingi tadqiqotlar kameralarni aylana bo'yicha joylashtirish samarali bo'lishini ko'rsatdi. Shotlandiyaning Lox-Ness ko'lida 12 kamera va 8 turbinadan iborat diametri 60 *m* va balandligi 7 *m* bo'lgan asosga mahkamlangan qurilma tajribadan o'tkazilgan. Bunday qurilmaning nazariy quvvati 1200 *kW* gacha bo'ladi.

Sobiq Ittifoqda 1926-yilda birinchi marta plot konstruksiyasi patentlangan edi. 1978-yilda Buyuk Britaniyada okean elektrostansiyalarining sinov modellari tajribadan o'tkazilgan edi.

Kokkerel to'liqin ploti o'zaro sharnirlar bilan biriktirilgan bo'linmalardan iborat. Ularning bir-biriga nisbatan ko'chishi nasoslar va elektrogeneratorlarga o'tadi. Butun konstruksiya o'z joyida yakorlar yordamida tutib turiladi. Uch seksiyali Kokkerel to'liqin ploti, uzunligi 100 *m*, kengligi 50 *m* va balandligi 10 *m* ga ega bo'lgan holda, 2 ming *kW* quvvat bera oladi.

Sobiq Ittifoqda, to'liqin ploti 70-yillarda Qora dengizda tajribalardan o'tgan. Uning uzunligi 12 *m*, qalquvchi qismlar kengligi 0,4 *m* ga teng bo'lgan. To'liqinlar balandligi 0,5 *m* va uzunligi (10-15) *m* bo'lganda, qurilma 150 *kW* ga teng quvvat bera olgan.

Solter o'rdagi nomli loyiha – to'liqinni qayta aylantirgichdan iborat. Ishchi konstruksiya bo'lib qalquvchi qism (o'rdak)lar xizmat qiladi, uning shakli gidrodinamik qonunlarga asosan hisoblangan. Loyihada umumiy valga ketma-ket mahkamlangan ko'p sonli qalquvchi qismlar ulanishi ko'zda tutilgan.

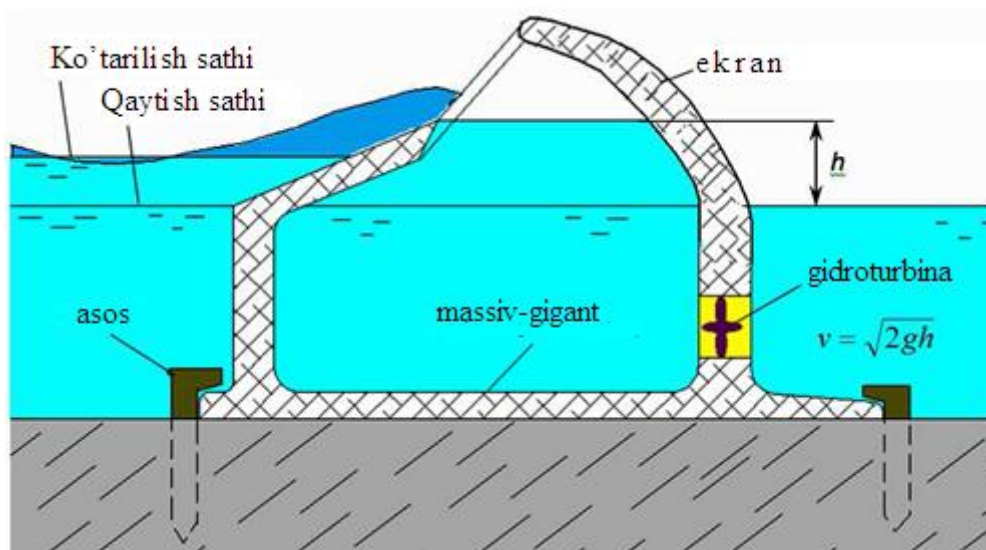
To'liqinlar ta'sirida qalquvchi qismlar harakatga keladi va o'z og'irlik kuchi ta'sirida oldingi holatiga qaytadi. Ayni paytda, maxsus tayyorlanib suvga to'ldirilgan val ichidagi nasoslar harakatga keltiriladi. Turli diametrdagi quvurlar tizimi orqali bosimlar farqlanishiga erishiladi, bu qalquvchi qismlar orasida o'rnatilgan va dengiz sathidan ko'tarilgan turbinalarni harakatga keltiradi. Ishlab chiqarilgan energiya suv

osti kabellari orqali o'tkaziladi. Yuklanishlar val bo'ylab samarali taqsimlanishi uchun 20-30 ta qalquvchi qismlar o'rnatish lozim.

1978-yilda 50 m uzunlikka ega, 20 ta diametri 1 m bo'lgan qalquvchi qismlardan iborat bo'lgan qurilma modeli sinovdan o'tkazilgan. Ishlab chiqargan quvvati 10 kW ga teng bo'lgan. Keyinchalik, 20-30 ta diametri 15 m dan, uzunligi 1200 m bo'lgan va valga mahkamlangan qalquvchi qismlardan iborat yanada baquvvatroq qurilma loyihasi ishlangan. Uning quvvati 45 ming kW ga teng bo'lgan.

To'lqin elektrostansiyalar (TES) loyihalari tahlili natijasida, avvaliga (7-10) m gacha chuqurliklarda, qirg'oqqa urilma to'lqinlar hududida o'rnatiladigan temirbeton massiv-gigantlar ko'rinishidagi inshootlar tanlangan edi. Bu, bir tomondan, inshootlar o'lchamlarini kichraytirish, ikkinchi tomondan, ularni tuproq bilan yanada ishonchli mahkamlashga imkon beradi. Qirg'oqqa urilma to'lqinlar katta qiyalikka ega va ularning energiyasi to'lqinning uzunligi va chuqurligi bo'yicha yanada ko'proq to'planadi.

1.9-rasmda TESning ko'ndalang kesimi sxemasi keltirilgan. Uning asosiga Rassel to'g'rilagichi patenti olingan. Stansiya bosimi h to'lqinlar qirg'oqqa urilishi va frontal zahira idishi bilan orqa devorchalari to'lishi natijasida hosil bo'ladi.



1.9-rasm. Past bosimli gidroturbinali TESning oddiy turi

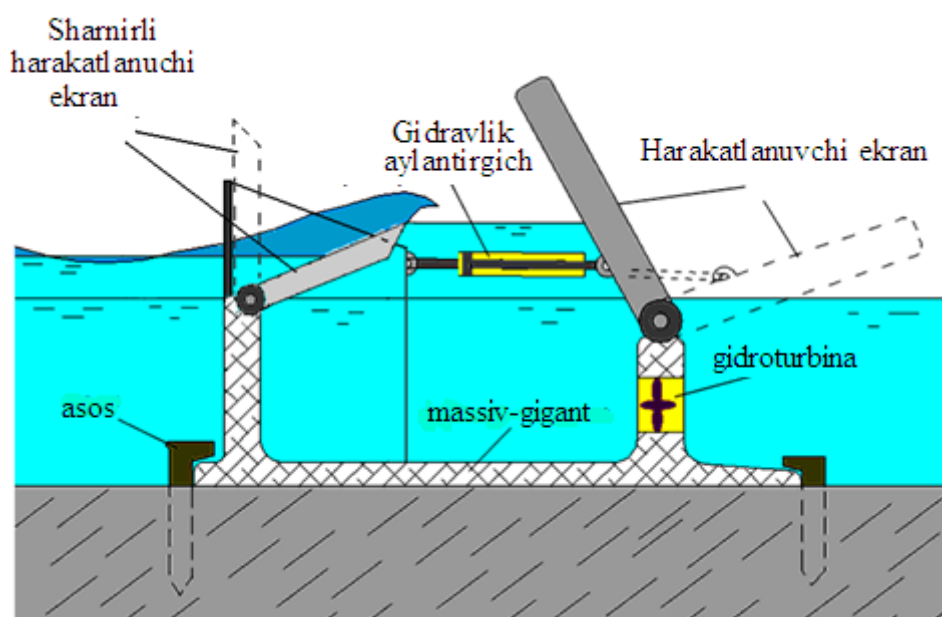
Frontal ekranning oldingi qismi to'lqin tushishini ta'minlaydi. Keyin, to'lqin o'rkachi qulay hudud orqali oldinga intiladi va devorcha chetidan o'tib, basseynga

tushadi. Orqa devorchaning suv osti qismida teshik kanallar mavjud bo‘lib, ularda gidrogeneratorlar joylashtirilgan. Kanallar kesimi maydonini shunday tanlash kerakki, ularda qabul qilsa bo‘ladigan oqim tezligi ta‘minlansin. Buning uchun, basseyn va dengiz sathlari orasidagi farqqa bog‘liq bo‘ladi.

Shunday qilib, kanallar kesim maydoni, basseyn hajmi va tebranishning statistik kattaliklari o‘zaro bog‘liq bo‘lishi kerak.

1.9-rasmdagi sxemada faqatgina basseynga tushadigan to‘lqinlar o‘rkachlarining potensial energiyasidan foydalaniladi. Kinetik energiya esa, ekranga urilish va basseyndagi suv tebranishlarida sarflanadi.

Undan foydalanish uchun 1.10-rasmdagi qurilmada sharnirli harakatlanuchi ekran ko‘zda tutilgan, u to‘lqinlar urilishidan harakatga keladi. Ekran harakati energiyani gidravlik aylantirgichga uzatadi. Natijada TES samaradorligi oshadi.



1.10-rasm. Ikki xil energiya hosil qiluvchi va frontal devorchasi yuqori harakatlanuvchi qismga ega TES

Basseyn va dengiz sathlari orasidagi farqqa bog‘liq bo‘ladi. Basseyn hajmi va tebranishning statistik kattaliklari o‘zaro bog‘liq bo‘lishi kerak. 1.9-rasmdagi sxemada faqatgina basseynga tushadigan to‘lqinlar o‘rkachlarining potensial energiyasidan foydalaniladi. Kinetik energiya esa, ekranga urilish va basseyndagi suv tebranishlarida sarflanadi. Undan foydalanish uchun 1.10-rasmdagi qurilmada sharnirli harakatlanuchi ekran ko‘zda tutilgan, u to‘lqinlar urilishidan harakatga keladi. Ekran harakati energiyani gidravlik aylantirgichga uzatadi. Natijada TES samaradorligi oshadi.

1.10. Geotermal energiya manbalaridan foydalanishda jahon tajribasi

Hozirgi kunda dunyoning 100 ga yaqin mamlakatida u yoki bu darajada geotermal issiqlikdan foydalaniladi. Ularning ko'pchiligida, aniqrog'i, 70 mamlakatda tabiiy issiqlikning bu turi – issiqxonalar, basseynlar qurilishi, davolash maqsadlari va boshqalarda rivojlanish darajasiga yetdi. Dunyoning 25 mamlakatida esa, geotermal elektrostansiyalar mavjud.

Yer osti markazida harorat – Selsiy bo'yicha 6000 daraja atrofida – bu yer ustki qatlami jinslarini eritish uchun yetarli darajadagi issiqlik. Agar yer po'stlog'i qatlami yupqa bo'lsa, hatto, bir necha kilometr yer chuqurligida ham, harorat Selsiy bo'yicha 250 darajadan yuqori bo'lishi mumkin. Umuman, joylashish joyiga ko'ra, harorat ko'tarilishi har (30-50) metrda bir darajaga oshaveradi.

Vulqonli hududlarda, yer po'stlog'ining erigan jinslari yerning yuza qismiga juda yaqin joylashgan bo'ladi.

«Geotermal» so'zi yunonchadan olingan bo'lib, *geo* (yer) va *therme* (issiqlik energiyasi) ma'nosini bildirib, geotermal energiya – “yer osti issiqligi” degani. Biz bu issiqlikni bug' yoki issiq suv ko'rinishida tiklab, undan binolarni isitish va elektr energiyasi ishlab chiqarishda foydalanishimiz mumkin.

Ba'zi mamlakatlarda ming yil davomida, geotermal energiyadan ovqat pishirish va binolarni isitish maqsadlarida foydalaniladi.

Issiq yer osti jinslari suvni isitadilar, natijada bug' ajralib chiqadi.

Issiqlik qatlamiga qadar chuqur qaziladi, bug' yuqoriga ko'tariladi va turbinalarni ishga kiritishga xizmat qiladi, bu esa, o'z navbatida, generatorlarni ishga tushiradi.

Ilk geotermal elektrostansiya Landrello (Italiya)da, ikkinchisi esa, Vayrek (Yangi Zelandiya)da qurilgan. Qolganlari: Islandiya, Yaponiya va Amerika Qo'shma Shtatlarda faoliyat ko'rsatmoqda. Islandiyada geotermal issiqlikdan uylarni isitishda va elektroenergiya ishlab chiqarishda foydalaniladi. Agar jinslar bug' chiqarish uchun yetarli darajada issiq bo'lmasa, har holda, energiyasidan foydalanish mumkin.

Geotermal energiya Islandiya va Yangi Zelandiyadek faol vulqonli joylarda muhim manba bo‘lib hisoblanadi.

Bu narsa, suvni qaysi darajagacha isitish mumkinligiga va jinslarning qay darajada issiqligiga, ularga yetguncha qancha suv olib tashlashimiz kerakligiga bog‘liq. Issiq hududdagi quduqqa suv yuboriladi, suv bosim ostida yuqoriga ko‘tarilib, yuzaga chiqadi va bug‘ga aylanadi.

Bug‘ turbogenerator uchun yoki issiqlik almashtiruvchi moslama orqali uylarni isitishga xizmat qilishi mumkin. Turbinalar yoki turbina kuraklari aylanishida ishlatishdan oldin, bug‘ni tozalash kerak.

Geotermal energiyadan quyidagi sohalarda foydalanish mumkin:

1. Akvakulturalar (suv ekinlari), bog‘dorchilik va termokulturalar. Muqobil energiya manbalaridan tropik iqlim va issiq suv talab qiladigan bog‘ va dengiz ekinlarini o‘stirishda foydalaniladi. Issiqxonalarda ham geotermal energiya beradigan issiqlik va bug‘ yordamida harorat va namlikni saqlashda foydalanish mumkin. Geotermal energiyaning muqobil energiya manbalaridan krevetkalar o‘stiradigan fermalarni isitishda ham foydalansa bo‘ladi.

2. Sanoat va qishloq xo‘jaligi. Geotermal energiya butun dunyoda sanoat va qishloq xo‘jaligi rivojlanishida muhim o‘rin tutadi. Masalan, bu energiyani qog‘oz ishlab chiqarishning har bir bosqichida ishlatish mumkin. Yangi Zelandiyaning qog‘oz ishlab chiqaradigan zavodlari ataylab geotermal energiya qazib chiqariladigan joylarga quriladi. Geotermal energiya mingdan ortiq sanoat va qishloq xo‘jaligi masalalarida ideal yechim bo‘lib xizmat qilishi mumkin, chunki, uning narxi juda arzon.

3. Oziq-ovqat sanoati. Oziq-ovqat va qayta ishlash sanoatida muqobil geotermal energiya manbalaridan katta foyda olishlari mumkin. Ushbu energiyadan foydalanishning yo‘llaridan biri – oziq-ovqat sanoati ob‘yektlarini bug‘ bilan sterilizatsiya qilishdir. Yerda katta miqdorda issiqlik va bug‘ mavjud; bu bug‘dan jihozlar va xonalarni kimyoviy vositalarsiz zararsizlantirishda foydalanish mumkin. Bu esa, mikroorganizmlarni mutatsiyaga uchrashdan saqlab qoladi, shunda ularga

kimyoviy unsurlar ta'sir etolmaydi va yanada zararli shtammlar rivojlanishining oldi olinadi.

Geotermal energiya oziq-ovqat sanoatida ishlatiladigan kukun va konsentratlar olinadigan o'simliklarni quritishda yordam berishi mumkin. Ba'zan bu narsalardan mahsulotlarni qo'shimchalarsiz saqlashda foydalanish mumkin. Mahsulotlar bug'da, yoki geotermal energiya yordamida boshqa usullar bilan tayyorlanishi mumkin.

4. Yashash va tijorat xonalarining issiqlik bilan ta'minlash. Muqobil geotermal energiya manbalaridan har xil turdagi binolarni: uylardan tortib fermalar-u, saroylargacha, barcha inshootlarni isitishda foydalanish mumkin.

Bu energiyadan foydalanish nafaqat issiqlikni ta'minlaydi, balki, haroratni to'la nazoratda saqlash imkonini beradi. Geotermal tizimli isitish va sovutishda elektroenergiya xarajatlari juda kichik, chunki, pechka yoki konditsioner kerak bo'lmaydi. Biz bilamizki, bu moslamalar ancha-muncha elektr energiyasini yutib, kommunal xizmatlar to'lovini oshirib yuboradi. Haroratni boshqarish geotermal bloklari issiqlikni kamaytirishi yoki ko'paytirib berishi mumkin, bu esa yil davomida qulay mikroiklimni saqlaydi.

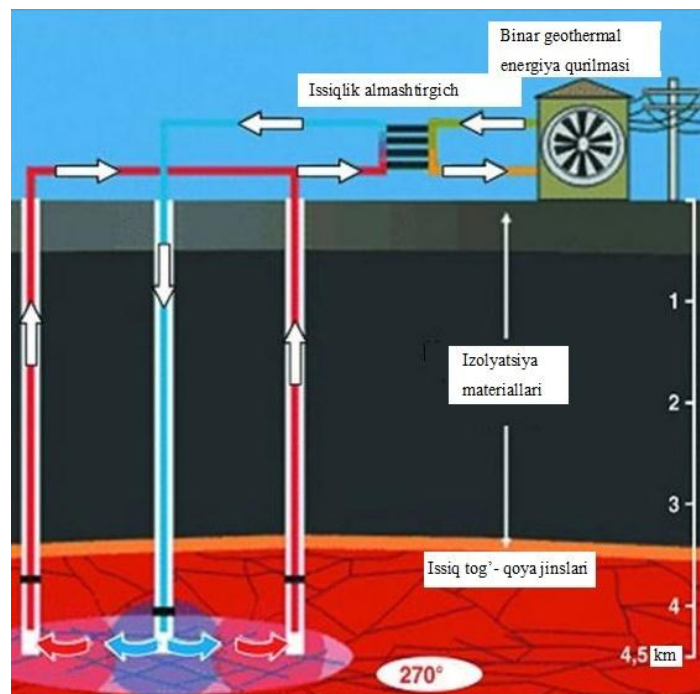
5. Elektroenergiya ishlab chiqarish. Geotermal elektrostansiyalar ko'p afzalliklarga ega bo'lgan katta miqdorda elektroenergiyani ta'minlashi mumkin, chunki, elektroenergiya ishlab chiqarish uchun yoqilg'i qazib olishga ehtiyoj bo'lmaydi. Geotermal energiya juda toza, chunki elektroenergiya ishlab chiqarish uchun yer qa'rida mavjud bo'lgan issiqlik va bug'dan foydalanadi. Bu elektroenergiya havoni ifloslantirmaydi, chunki, uglerod darajasi baland emas va zaharli gazlar yo'q. Bu energiya manbai – qazib chiqariladigan va chet el yetkazib beradigan yoqilg'iga muhtoj emas.

Geotermal energiya butun dunyoda elektr va yoqilg'i energiyasi mavjudligi va narxi barqaror turishini ta'minlashi mumkin. Qazib chiqariladigan yoqilg'i zahiralarini yaqin kelajakda tugaydi va muqobil energiya manbaalari energetik inqiroz holatining oldini olishga yordam beradi. Geotermal energiyani qayta tiklanadigan energiya manbai deb hisoblash mumkin, chunki, yer qa'ridan doimo issiqlik chiqib turadi.

Yer qa'ridagi issiqlik, yerning barcha uranli zahiralarni parchalaganda atom reaktorlarida olish mumkin bo'lgan issiqlikdan ancha ko'p.

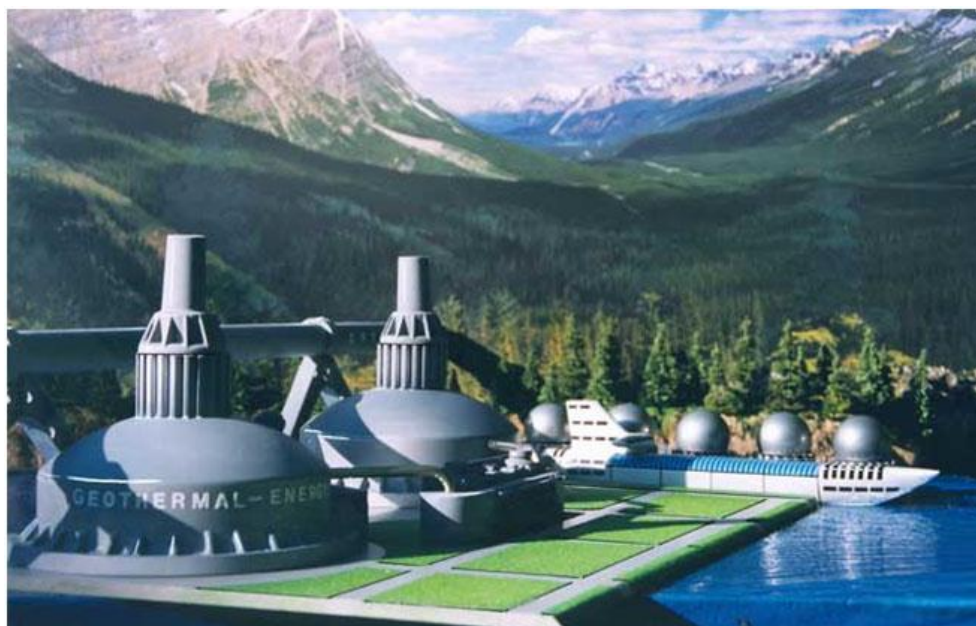
Agar insoniyat faqatgina geotermal energiyani ishlatsa, Yer qa'ridagi harorat, 41mln. yil o'tgachgina, yarim gradusga pasayadi. Muqobil energiya manbaalari orasida geotermal energiyaning o'zni katta albatta. Jumladan, jahon elektr energiyasi ishlab chiqarilishida, u 60% dan ko'proqni tashkil etadi.

Geotermal resurslarning asosiy iste'molchilari, yaqin emas, uzoqroq kelajakda, shubhasiz, issiqlik ta'minoti va kamroq darajada elektr energiyasi ishlab chiqarish bo'ladi.



1.11-rasm. Geotermal elektrostansiya qurilmasi sxemasi

Hozirgi paytda geotermal konlarni qidirish va sinash dunyoning 100 ga yaqin mamalakatlarida olib borilmoqda, 70 ta mamlakatda geotermal resurslardan sanoatda foydalanish yo'lga qo'yilgan.



1.12-rasm. Geotermal elektrostansiya ko‘rinishi

2020-yilda jahonning 60 mamlakatida umumiy o‘rnatilgan quvvati 16,4 ming MW (t) va yillik mahsulot ishlab chiqarishi 192 ming TJ/g bo‘lgan sanoat geotermal issiqlik stansiyalari ishlagan (1.11-rasm, 1.12-rasm), bu esa, 8,2 mln t shartli yonilg‘ini tejab qolishga yordam bergan (1.2-jadval).

1.2-jadval

Jahonning 10 mamlakatida issiqlik geotermal energiyasidan foydalanish ko‘rsatkichlari

№	Mamlakat	Issiqlik quvvati, MW	Ishlab chiqarilgan energiya, TJ/g	Tejalgan yoqilg‘i, ming t/yo
1	Xitoy	2282	37908	1630,04
2	Yaponiya	1166	27515	1183,15
3	AQSH	3766	20302	872,99
4	Islandiya	1469	20170	867,31
5	Turkiya	820	15756	677,51
6	Yangi Zelandiya	308	7081	304,48
7	Gruziya	250	6307	271,20
8	Rossiya	307	6132	263,68
9	Fransiya	326	4895	210,49
10	Shvetsiya	377	4128	177,50

Jahon amaliy tajribasida past haroratli geotermal resurslarning ishlatilishi shuni ko'rsatadiki, uning ko'p qismi (73%) xonalar, yuvinish xonalari, baliqchilik va issiqxonalarga ketar ekan. Qishloq xo'jaligida geotermal issiqlik ta'minoti ulushi ham anchagina o'sgan. Butun dunyoda bu maqsadda energiya ishlab chiqarilishi 310 ming t shartli yonilg'ini tashkil etadi va bu sohada dunyoda energiyadan foydalanish ko'rsatkichining 7% iga teng.

Past haroratli (27-70°C) geotermal energiyaning ishlatilishi, Fransiyada 60-yillarning boshida yo'lga qo'yilgan. 1984 yilga kelib, mamlakatning 10 ta shahrida geotermal sirkulyatsiyali tizimlar ishga tushirilib, 45 ming xonadon isitilishi ta'minlangan. Yana bir qancha shaharlarda geotermal issiqlik ta'minoti tizimi (GITT) qurilishi boshlangan edi.

Yer qa'ridan issiqlik energiyasi qazib chiqarish geotermal texnologiyasi, nafaqat qazib chiqarish jarayonini, balki uni qayta ishlash va issiqlik manbayini iste'molchiga talab etilgan sifatda hamda undan bozor darajasida iqtisodiy samaradorlik bilan yetkazishni ko'zda tutadi. Geotermal issiqlik yetkazuvchining sifati deganda, harorat, minerallasuv darajasi, korroziya faolligi, gazliligi, zararli qorishmalar bilan ifloslanganlik darajasi va boshqa ko'rsatkichlari tushuniladi.



1.30-chizma. Geotermal tizimlar klassifikatsiyasi

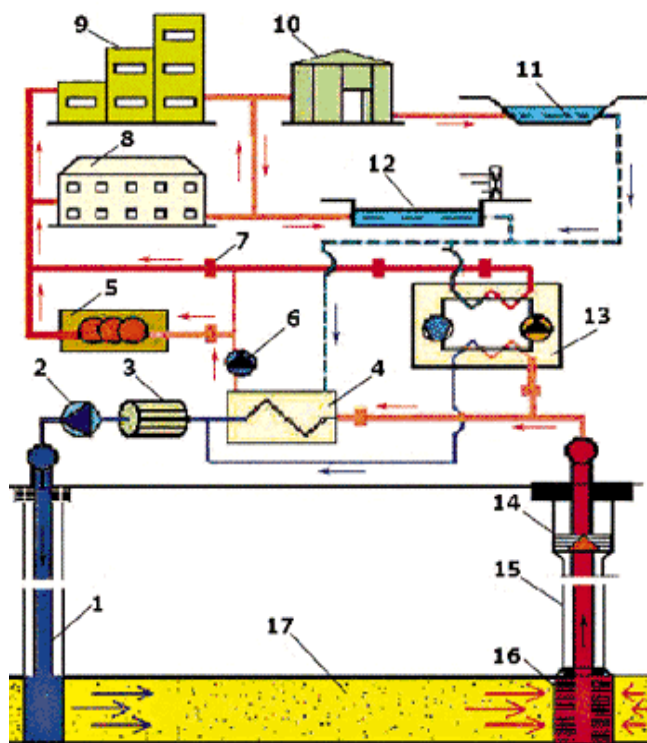
Issiqlik manbayini qazib chiqarish usuliga ko'ra, quyidagi geotermal tizimlar klassifikatsiyasi taqdim etiladi (1.30-chizma).

Favvorali texnologiya, hozirgi paytda, tarkibida bosim ostida flyuidlar (suv, aralashma, suv-bug‘li qarishmalar, bug‘) bo‘lgan tabiiy o‘tkazuvchan kollektorlarda ifodalanadigan geotermal konlar ishlab chiqishda yetakchi o‘rin tutadi.

Ishlatiladigan quduqlardan, kollektordagi ortiqcha bosim hisobidan yoki nasosli tortib chiqarish natijasida yuzaga chiqarilgan qatlamli flyuid iste‘molchiga yetkaziladi va isitishda ishlatilgandan so‘ng, tabiiy, yoki sun‘iy suv havzasi oqava suvlar oqimiga chiqarib tashlanadi.

Bu texnologiyaning, asosan, ekologik va resurslar nuqtayi nazaridan anchagina kamchiliklari bor, shu tufayli, uning yirik energetika rivojlanishida istiqboli yo‘q.

Sirkulyatsion texnologiyaning 3 turi geotermal sirkulyatsion tizim (GST)larda taqdim etilgan: tabiiy o‘tkazuvchan kollektorli (1.31-chizma); sun‘iy ravishda kollektorlar tomonidan tog‘ jinslarida yaratilgan o‘zgaruvchan yoriqli zonali. Tabiiy kollektorlar bilan geotermal konlar ishlab chiqishda sirkulyatsion texnologiya Frantsiyada muvaffaqiyatli qo‘llanilmoqda va Germaniya, Daniya, Shveysariya, AQSH, Polsha, Rossiya va boshqa mamlakatlarda sanoatida keng tarqalgan.



1.31-chizma. Geotermal issiqlik ta‘minoti stansiyasi (tizimi) tarkibiy sxemasi (o‘zgaruvchanlik gorizontida termik suv tashuvchanlik ishlab chiqishda): 1 – suvi siqib chiqariladigan quduq; 2 – yer yuzasidagi nasos qurilmasi; 3 – suv tayyorlagich va suv-

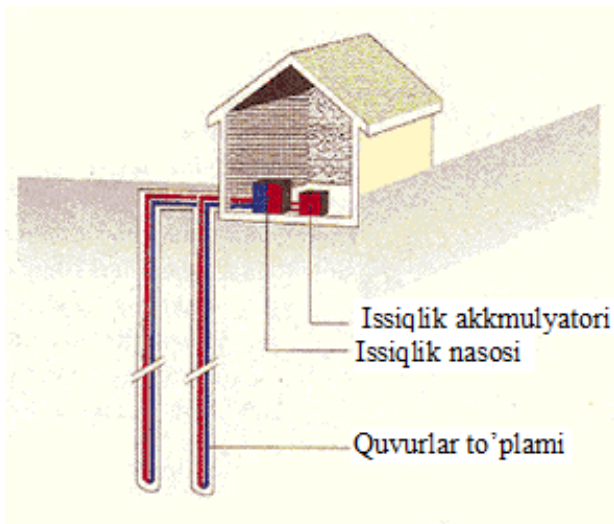
gaz tozalagich tizim; 4 – issiqlik almashtirgichlar; 5 – isituvchi qozonxona; 6 – tarmoqli nasos; 7 – magistralli issiq suv quvurlari; 8 – uy-joy massivi; 9 – sanoat inshootlari; 10 – issiqxonali kombinat; 11 – baliqchilik xo‘jaligi; 12 – bal’neologik va sport-sog‘lomlashtiruvchi kompleks; 13 – issiqlik nasoslari; 14 – yuklanadigan nasoslar; 15 – qazib chiqaradigan (suv ko‘targich) quduq; 16 – quduqoldi filtrlari tizimi; 17- quvur.

Past haroratli, kichik chuqurlikdagi geotermal energiyani ishlatishning yuzaga yaqin (kichik chuqurlikdagi) texnologiyalariga, bir qadar texnik-iqtisodiy fenomen yoki issiqlik ta’minoti tizimidagi burilish sifatida qarash mumkin. 10 yildan kamroq vaqt ichida, AQSHda ko‘p variantli texnologiya ishlab chiqilgan va yuz minglab harakatdagi issiqlik ta’minoti tizimi qurilgan. Har yili, 50-80 ming yangi tizimlar ishga tushirilmoqda.

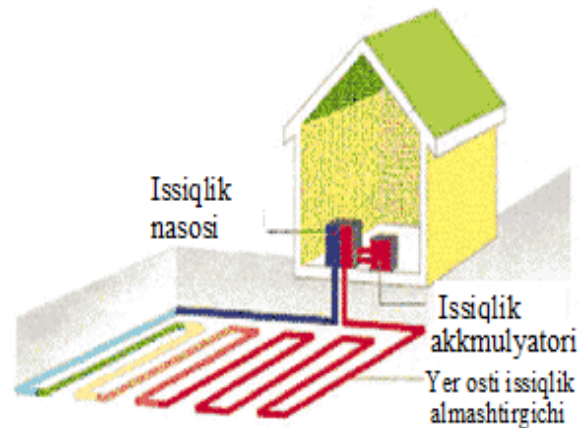
Bu texnologiya, Shvesiya, Shveysariya, Kanada, Avstriya, Germaniya, AQSHda muvaffaqiyatli ishga solinmoqda. 2020-yilning oxirida, dunyoda 500 mingga yaqin, o‘rtacha quvvati 10 kW va umumiy quvvati 2,2 GW (t) bo‘lgan shunday tizimlar ishlab turgan.

Yer yuzasiga yaqin (kichik chuqurlikdagi) geotermal tizimlardan, turli xildagi yashash uylari (arzonidan boshlab, to hashamatli, individual yoki ko‘p qavatli uylargacha)ni, benzin quyish shaxobchalari, supermarketlar, ta’lim muassasalari va hokazolarni isitish yoki sovutishda foydalaniladi.

Ko‘rib chiqilayotgan texnologiyalarning mohiyati shundaki, kichik chuqurlikda joylashgan, yopiq yoki ochiq konturli, issiqlik nasosiga ulangan, isitiladigan xona ichida joylashgan yer osti issiqlik almashtirgichini yaratish kerak (1.32-chizma). Bunda (5-14) °C intervaldagi jinslar haroratidan foydalaniladi.



a



b

1.32-chizma. Yer yuzasiga yaqin (kichik chuqurlikdagi) o‘zgaruvchan haroratli geotermal tizim. a – gorizontal kanallarda, b – quduqlarda

Bu tizimlardan nafaqat tog‘ jinslari, suvda jamlangan geotermal energiyalardan ham foydalaniladi. Bu tizimda ishlatiladigan u yoki bu energiyaning aniq ulushi, issiqlik almashtirgichning joylashish chuqurligi, o‘sha hududning iqlimi va gidrogeologik sharoitlariga bog‘liq.

Yuzaki joylashgan gorizontal issiqlik almashtirgich (teploobmennik)lar uchun asosiy hissa quyosh energiyasi ulushi, deb taxmin qilinadi.

Bunday moslama qurilishi uchun ketadigan asosiy xarajatlar, to‘g‘ridan-to‘g‘ri elektr energiyasi bilan isitish tizimlarini yaratishga ketadigan xarajatlardan (50-100)% baland bo‘lishi mumkin. Lekin, issiqlik ishlab chiqarishning sinov xarajatlari, an’anaviy isitish manbalari elektr energiyasi xarajatlaridan 60% ga past va havoli isitish nasoslaridan 25% ga past.

Xarajatlar qoplanishi vaqti keskin kontinental iqlimda, ya’ni tizimlar qishda binolarni isitish, yozda sovutish uchun ishlatilganda, pasayishi mumkin. AQSHda, xarajatlarning (4-8) yilda qoplanishi yomon natija emas, deb hisoblanadi.

Geotermal energiya manbalaridan foydalanishning quyidagi afzalliklari mavjud:

- geotermal energiya – atrof – muhitni ifloslantirmaydi;
- geotermal energiya – issiqxona effektiga zamin yaratmaydi;
- elektrostantsiyalari ko‘p joyni egallamaydi;

- yoqilg‘i ishlatilmaydi;
- geotermal elektrostansiyalar qurilishi energiyani arzonligini ta’minlaydi;

Geotermal energiya manbalaridan foydalanishning quyidagi muammolari mavjud:

- geotermal elektrostansiyalar qurilishi uchun joy topish qiyinroq;
- issiq toshlar yetarli chuqurlikda, qazish oson bo‘lishi uchun mos tipda bo‘lishi kerak;
- ba’zan geotermal joylar yillar davomida «zaiflashib» qolishi mumkin;
- suv ostidan xavfli gazlar, minerallar chiqishi va ularni xavfsizlantirish qiyin bo‘lishi mumkin.

1.11. O‘zbekistonda qayta tiklanadigan energiya manbalaridan foydalanishning mavjud imkoniyatlari

O‘zbekistondagi qayta tiklanuvchi energiya manbalari (QTEM) ning hajmi deyarli 51 mlrd. t.n.e.ga teng. Bugun dunyoda mavjud texnologiya va uskunalardan foydalanib, 179 mln. t.n.e. olish mumkin. Bu mamlakatdagi qazib olingan yoqilg‘ining joriy bir yillik hajmidan uch baravar ko‘p. Bunga biomassa resurslari, ya’ni o‘simlik, chorvachilik va sanoat chiqindilari kirmaydi. Mazkur manba salohiyati yaqin kelajakda aniqlanishi shart. Masalan: bir gektar ekilgan paxta maydonidan 2 dan 4 tonnagacha g‘o‘zapoya olish mumkin. Bu degani g‘o‘zapoya zahiralari 1 mln.dan 2 mln. t.n.e.ni tashkil qilishi mumkin.

O‘zbekiston energiya balansidagi qayta tiklanuvchi energiya manbalaridan hozirgi vaqtda faqat tabiiy va sun’iy suv oqimlarining gidroenergiyasi sezilarli ulushni tashkil qiladi; uning ulushi barcha energiya ishlab chiqarishining 1 foizidan ozgina ortiq. Qayta tiklanuvchi energiyaning boshqa manbalari – quyosh, shamol va biomassalar juda kam ishlatilyapti. Oxirgi yillarda quyosh va shamol energiyasidan foydalanish bo‘yicha qator loyihalar amalga oshirildi.

Respublikamiz o‘zining noyob geografik joylashishi va iqlimining turfaligi QTEM imkoniyatiga ko‘ra, o‘ziga xos joylashgan. Ushbu imkoniyat yetarlicha to‘liq miqdorda aniqlanib, u mamlakat taraqqiyotining ustuvor yo‘nalishlaridan biri sifatida

belgilangan.

Mamlakatimiz elektroenergetikasi respublika xalq xo'jaligining muhim sohasi hisoblanadi va ma'lum ishlab chiqarish, ilmiy-texnik imkoniyatlarga ega bo'lgan holda, xalq xo'jaligining rivojlanish kompleksiga salmoqli hissa qo'shmoqda. Bu O'zbekiston energotizimiga respublika xalq xo'jaligi va aholisini elektr energiyasiga bo'lgan iste'mol talabini to'liq qondirishga imkoniyat beradi.

«Energiya – sanoatning nonidir» deb bejiz aytilmagan. Sanoat va texnika qanchalik rivojlansa, ularga shuncha ko'p energiya kerak bo'ladi. Hattoki, shunday tushuncha bor, – «taraqqiyotda ilgarilab ketgan energetika». Bu degani, hech bir sanoat korxonasi, hech bir yangi shahar yoki uy energiya manbasining mavjudligi aniqlanmay turib qurilmaydi.

Istalgan davlatning texnik va iqtisodiy qudratini uning qazib chiqarayotgan va foydalanilayotgan energiyasidan bilib olish mumkin. Tabiatda energiya zahirasi juda ko'p. Jahondagi iqtisodiy inqiroz munosabatlari – energiya resurlarini qazib olish, qayta ishlash va uzatishda ko'p mamlakatlarning iqtisodiyotiga yangi talablar qo'yimoqda.

Agar iqlim va ob-havo sharoitlaridagi o'ziga xoslik e'tiborga olinsa, mamlakatimizda QTEM imkoniyatlari yetarlicha. Eng muhim masalalardan biri energetika, hududni to'liq iqtisodiyoti rivoji uchun mavjud yoqilg'i-energetika imkoniyatlaridan samarali va omilkor usullarda hamda energobalansga yangi ekologik toza energiya turlarini jalb etib amalga oshirish hisoblanadi.

QTEM (elektr, tabiiy gaz, issiq suv) uzoqda joylashgan cho'l, tog'li, suv bilan ta'minlanmagan, shuningdek, elektr energiyasi, issiqlik va ichimlik suvi bilan bog'liq bo'lgan mavsumiy ishlar yoki ekspeditsiyadagi odamlar uchun hal qiluvchi ahamiyat kasb etadi.

O'zbekistonda 60 foizdan ko'proq aholi qishloq joylarida yashaydi. 1,5 mingga yaqin borish qiyin bo'lgan qishloq aholi punktlari aholisi an'anaviy elektr manbalaridan foydalana olmaydilar. Shuning uchun mamlakatda hozirgi paytda QTEMdan foydalanish dasturlariga e'tibor kuchaygan.

QTEM yaratadigan yangi texnologiyalar ko'p hollarda, an'anaviy energiya

ta'minotiga nisbatan kam xarajatlidir. Bozor iqtisodiyoti sharoitida elektr energiyasining markazlashgan ta'minoti, uncha dolzarb bo'lmay qoldi, chunki, uzoq masofalarda joylashgan fermer xo'jaliklari, sanoqli xonadonli, tog'li, cho'li qishloqlarida bunday energiya ta'minoti haddan tashqari ko'p xarajatlidir. Noan'anaviy energiya manbalarining boshqaruv qurilmasi birinchi darajali ahamiyatga ega bo'lib, oldingi safga chiqmoqda. U fermerning irrigatsiya tadbirlari (suv chiqarish va dalani artezian quduqlar orqali sug'orish)ni o'tkazishga, ayrim holatlarda odamlarni ichimlik suvi va chorva mollarini sug'orish uchun, suvni tozalash, fermer xo'jaligi elektr ta'minotini mustaqil hal etishga imkon paydo qilmoqda.

Qishloq xo'jaligida avtonom ish jarayonlarini avtomat va kompyuter bazalari tizimida boshqarishni tashkil etish uncha murakkab emas. Masalan, fermer dalada bo'lmasa ham shamol uskunasi yoki quyosh panellari bilan yerlarni sug'ora oladi, chunki, kompyuter dasturiga kiritilgan ma'lumotlarga binoan boshqarishi mumkin. Yagona energo ma'lumot tarmog'iga bog'langan noan'anaviy energiya manbasi fermer xo'jaligini nafaqat samaradorligini keskin oshiradi, hatto dehqonning mehnat va madaniy dam olish imkoniyatini oshiradi. Muhimi, dehqonni uning iqtisodiy asoslari bilan qiziqtirish, aniq ishlayotgan loyihalarni namoyish etish kerak. Qishloq hayotini o'zgartiruvchi kuchlardan biri – qishloq yoshlaridir. Ular kompyuterda boshqarish ilmini o'rganib va yangi texnologiyalarni joriy etib, qishloqni qayta o'zgartirishning tezlatuvchisiga aylanadi.

Ular o'z yerida mulk egasi, mavjud resurslarini doimo tejab-tergab ishlatishadi. Energoresurslarni modernizatsiya va diversifikatsiyalashning zaruriyati – shak-shubhasiz. Undan tashqari, QTEMLariga yangicha qarash mamlakat energiya ta'minoti, qishloq va shaharlarda boshlang'ich uglevodorod resurslarini tejashda katta ahamiyatga ega. Iqtisodiy omillardan tashqari, noan'anaviy energiya manbalari katta ijtimoiy va ekologik ahamiyatga ega.

Energiya uzatishning narxi arzon bo'lishiga qaramay, O'zbekistonda shunday aholi punktlari borki, hali energiya manbasiga ega emas va u yerlarda qayta tiklanadigan energiya manbalari ishlab chiqaradigan qurilmalardan foydalanish iqtisodiy jihatdan o'zini oqlaydi.

Bir tomondan, boshlang'ich energiya uzatuvchilarning tannarxi oshib borsa (geologiya qidiruv, qazish, yetkazib berish), ikkinchi tomondan, QTEMLari texnologiyalari tez rivojlanib, bu energiya raqobatbardosh bo'lib boradi.

Bundan tashqari, atmosferaga va atrof-muhitga chiqarib tashlanayotgan chiqindining asosiy an'anaviy tur energetikadagi (31,3 foiz) hissasiga va neft-gaz sanoatining ma'lum ulushiga (29 foiz) to'g'ri keladi.

Oltinugurt oksidi, azot, uglerod atmosferaga ko'tarilib, uzoq masofalarga ko'tarilib ketadi, suv bilan birikadi va kislota eritmasiga aylanib, quruq yerlarga «kislotali yomg'ir» holda yog'adi va o'simlikka, yerga, suvga salbiy ta'sir ko'rsatadi.

Atrof-muhit kislotaliligi yuqori sharoitda, og'ir metallar ovqatlanish zanjiriga tushadi, oziq-ovqat orqali odam organizmiga o'tadi. Bundan tashqari, «umumlashish samaradorligi» kuzatilib, bir modda boshqa bir moddaning tarkibida bo'lishi bilan zararli ta'sir ko'rsatadi.

Barcha jahon energetiklari o'zlarining energiya tizimiga eng yangi usullarni joriy etib va sohaga QTEMni ham qo'shish ustida ishlamoqdalar. O'zbekiston uchun QTEM quyosh, shamol va biomassa energiyalaridan, shuningdek, kichik gidrostansiya va geotermal qurilmalaridan foydalanish dolzarb hisoblanadi.

Ushbu strategik yo'nalishning O'zbekiston uchun muhimligi shundan iboratki, barcha hududlarning uzoq kelajakdagi energiya ta'minoti, QTEM sohasidagi aniq loyihalarni amalga oshirilishiga bog'liq, chunki, an'anaviy energiya resurslari qayta tiklanmaydi va cheklangan. O'zbekistonda QTEMning kelgusida rivojlanishi va o'zlashtirilishiga elektroenergetika tizimini ma'lum darajada diversifikatsiya qilish orqali erishish mumkin.

QTEMdan intensiv foydalanishdan maqsad, bir tomondan, yoqilg'i-energetika kompleksining yuqori ko'rsatkichlariga erishish bo'lsa, boshqa tomondan, kelgusida uglevodorodlardan foydalanish sur'atining o'sishini sekinlashtirish va barqarorlashtirishga erishishdir. Shu sababli innovatsion energiya uzatuvchi ishlab chiqarish, jumladan, quyosh energiyasi, shamol, biomassa va vodorod rivojlanishi zarur omil bo'lmoqda.

QTEMdan foydalanish nafaqat qazib olinadigan organik yoqilg'ini kelajak avlod

uchun saqlab qoladi, shu bilan birga, olinadigan uglevodorodning mavjud eksport imkoniyatlarini oshiradi ham. Qayta tiklanadigan energiyadan va mahalliy yoqilg‘i turlaridan foydalanishning strategik ahamiyati shundaki, qayta tiklanmaydigan yoqilg‘i turlari va energoresurslarni iste‘mol qilishni kamaytirish, yoqilg‘i-energetika kompleksi faoliyatidan va uzoq hudud, mintaqalarning ekologiyaga yukini kamaytirish, markazdan uzoq iste‘molchilarni yoqilg‘i bilan ta‘minlash, hozirgi mavjud yoqilg‘ining ma‘lum darajada uzoq masofalarga yetkazib berish xarajatlarini kamaytirishdir. Qayta tiklanadigan energiya uzatuvchilar va mahalliy turdagi yoqilg‘ilardan unumli foydalanish mintaqaviy energiya siyosatini olib borishda muhim ahamiyatga ega. Qayta tiklanadigan energiyadan foydalanish zaruriyati uning imkoniyatlarini aniqlash, quyidagi muammolarni hal etadi: viloyatlarda va joylarda aholi hamda korxonalar ishonchli, barqaror issiqlik va elektr energiyasi bilan markazlashmagan holda ta‘minlanadi, shuningdek, eng yuqori zo‘riqish paytida majburiy tarmoqdan uzib qo‘yish va avariya holatlarini bartaraf etish paytidagi energiyaning pasayishini; shaharlarda va joylarda, shuningdek, dam olish va sihatgohlarda energiya uskunalaridan foydalanishda ajralib chiqadigan zararli moddalarni qisqartirish uchun ajratiladigan emissiya xarajatlarini kamaytiradi.

O‘zbekistonda qayta tiklanadigan energiya olish va foydalanish uchun barcha asoslar mavjud. Yoqilg‘i bo‘ladigan foydali qazilmalarning barcha turlarini qimmatlashib borishi bilan birga QTEMLarining iqtisodiy imkoniyat qismlari yana ham osonligi ma‘lum bo‘lib qoladi, ekologik xavfsizligidan tashqari, ulardan foydalanish texnologiyasi o‘zining avtomatlashtirish darajasiga ko‘ra, O‘zbekistonda mavjud an‘anaviy yoqilg‘i turlari texnologiyasi bilan raqobatlashadi.

Aniq ishonch bildirish mumkinki, kelajakda bioenergetikaga keng yo‘l ochilishi mumkin. Lekin yaqin (5–10) yil ichida bu turdagi energetika, global va mintaqaviy energobalansda hal qiluvchi rol o‘ynamaydi. Kelgusida QTEM, an‘anaviy turdagi energetikani jarayondan to‘liq chiqarib tashlay olmaydi, faqat jiddiy qo‘shimcha bo‘lib xizmat qiladi. Baxtga qarshi investorlar, QTEMning rivojlanishiga mablag‘ tikishga shoshilmayaptilar. Bu, eng avvalo, u haqda tushunchasi kamligi bo‘lsa, imkoniyatga ega bo‘lgan ishlab chiqaruvchi va iste‘molchilarning yetarlicha xabardor emasligi va

konservativligidir. Shuningdek, QTEMdanda foydalanish muammosi tashkiliy-texnik, ekologik va iqtisodiy muammolarni ilmiy-tekshirish va konstruktorlik ishlanmalari, injenerlik va ilmiy kadrlarning yetarlicha moliyalashtirilmasligi uni to‘xtatib turganidan dalolatdir.

Yuqorida qayd etilganidek, QTEMLariga quyosh, shamol, suv resurslari, geotermal manbalar, sanoat va shahar, qishloq xo‘jaligi chiqindilaridan olingan biogazlar kiradi.

1.3-jadval

O‘zbekistondagi qayta tiklanadigan energiya manbasining imkoniyatlari

Ko‘rsatkichlar	Jami (mln.t.n.e.)	Shu jumladan, energiya (mln.t.n.e.)			
		Gidro	Quyosh	Shamol	Biomassa
Yalpi ¹	50984,6	9,2	50973	2,2	–
Texnik ²	179	1,8	176,8	0,4	0,3
O‘zlashtirilgan	0,6	0,6	–	–	–

1 – belgilangan territoriyaga tushadigan yoki hosil qilinadigan nazariy energiya miqdori
2 – yalpi imkoniyatlarni amalga oshirib, foydalanish mumkin bo‘lgan mavjud texnologiyaning bir qismi

O‘zbekistonda QTEMLaridan foydalanish uchun qulay imkoniyatlar mavjud. Mamlakatimizda yilning asosiy qismi issiq va quyoshli kunlardan iborat. Bundan tashqari, tog‘li hududlardan oqib o‘tuvchi sersuv daryolar bitmas-tuganmas energiya manbai hisoblanadi. Respublikamizda QTEMLarining texnik imkoniyatlari: quyosh - 98,8 foiz, shamol - 0,2 foiz, gidro - 1,0 foizdan iborat (1.3-jadval).

Respublikamizda markazlashgan elektr tarmog‘i mavjud bo‘lishiga qaramasdan, qish faslida ayrim nosozliklarning vujudga kelishi tufayli qishloq hududlarigacha elektr energiya yetmaydigan holatlar kuzatilishi mumkin.

Respublikamizda bioenergetika, xususan, biogazdan foydalanish hali ham keng

miqiyosda emasligi sababli, yaqin o'tgan yillar ichida bioenergetika loyihalari bo'yicha mamalakatimizda ikkilamchi xomashyoni qayta ishlash to'g'risida aniq mexanizmlar yaratildi. "Chiqindilar to'g'risida"gi qonunning qabul qilinishi, shuningdek, Vazirlar Mahkamasining "O'zbekiston Respublikasida 2018 - 2022 – yillarda tabiatni muhofaza qilish"ga mo'ljallangan Dastur to'g'risidagi qarorning e'lon qilinishi biogazning Respublikada jadal sur'atda rivojlanishiga sabab bo'lmoqda. Mazkur qarorda biogaz olish va iqtisodiyotning turli tarmoqlarida foydalanish bilan bog'liq vazifalar aniq belgilab berildi.

1.12. Biogaz va bioo'g'it ishlab chiqarish qurilmalari

Respublikamizda yirik shoxli qoramollar, parrandalar ko'p boqiladi va bu, tabiiyki, organik chiqindilar ham ko'p bo'ladi, degani. Lekin, shunga qaramay, biologik chiqindilardan energiya manbasi sifatida foydalanishga kam e'tibor qaratilmoqda. Biologik chiqindilardan energiya manbasi sifatida foydalanish uchun katta - katta reaktorlar (germetik berk bo'lgan idishlar)da biologik chiqindilar qayta ishlanadi. Biogaz qurilmalari yordamida go'ng (o'simlik qoldiqlari va hayvon chiqindilari) qayta ishlanib, yonuvchan gaz va yuqori sifatli o'g'it chirindi (biomassa) olinadi.

Biogaz olish qurilmalarining ishlash jarayoni tabiiy biologik jarayonlarning amaldagi ifodasidir. Zamonaviy biogaz ishlab chiqarish tabiatda sodir bo'ladigan jarayonlarga asoslanadi, ya'ni hayvonlar oshqozonida hazm qilish faoliyati natijasida sodir bo'ladigan chiqindilardan metan gazi hosil bo'lishi asos qilib olingan.

Bakteriyalar ta'sirida organik moddalarning parchalanishi natijasida biogaz hosil bo'ladi. Suv, uglerod oksidi va minerallardan tashkil topgan organik moddalar substrati (oqsil, yog', uglevod, minerallar)ni bakteriyalarning har xil guruhleri parchalaydi. Bu tabiiy jarayon hisoblanib, anaerob sharoitida boradi, ya'ni kislorod ishtirokisiz sodir bo'ladi. Bu parchalanish jarayoni bijg'ish deb ham atalib, ko'pincha, balchiqli ko'llar, botqoqliklar va boshqa joylarda kuzatiladi.

Agar bu muhitda kislorod ishtirok etsa, organik moddalarni boshqa anaerob

bo‘lmagan bakteriyalar parchalaydi, bu holda jarayon kompostirlash deyiladi.

Biomassa. Biomassa energiyasi – biomassani chiqitga chiqarish, biogaz olish va foydalanish energetikaning istiqbolli yo‘nalishi hisoblanadi. Biomassa manbalariga qattiq maishiy, sanoat chiqindilari, shaharlarning loyqa va oqava suvlari, chorva va o‘simlik qoldiqlari, o‘rmon mahsulotlari, shuningdek, yog‘och tayyorlash va jo‘natish, yog‘och materiallari ishlab chiqarishdagi yog‘och, qog‘oz massalari va boshqa chiqindilar kiradi.

Mutaxassislarining hisob-kitobiga ko‘ra, biomassadan olinadigan energiya O‘zbekiston energetika ehtiyojining (15-19) foizni qondira oladi. Energiya ishlab chiqarishning bunday usuli, ma’lum darajada atrof-muhitni muhofaza qilish muammosini hal etishda mamlakat qishloq xo‘jaligini yuqori sifatli o‘g‘it bilan ta’minlaydi. Biogaz uskunalari alohida parranda fabrikalari va bo‘rdoqichilik, chorvachilik komplekslarida sinovdan muvaffaqiyatli o‘tgan edi. Lekin hozircha keng tarqalmadi, ommalashmadi.

Biogaz. Biogaz karbonat angidrid (CO_2) va (CH_4) metan gazlari aralashmasidan tashkil topgan. U havo va kislorod kirishi mumkin bo‘lmagan holatda, turli biologik mikroorganizmlar parchalanishidan hosil bo‘ladi. Xashak bilan oziqlanadigan hayvonlar, jumladan, yirik va mayda shoxli mollar ko‘p hajmda biogaz ishlab chiqaradi. Aniqrog‘i, hayvonlarning o‘zi emas, ularning me‘da-ichak tizimida yashovchi mikroorganizmlar ishlab chiqaradi.

Energiya beruvchi foydali qazilmalar yerda kamayib borishi natijasida QTElarga ehtiyoj ortib bormoqda, bu biogaz texnologiyalarini barpo etishga sabab bo‘lmoqda.

Turli xil xomashyo tiplaridan biogaz chiqishi va undagi metan miqdorini 1.4 – jadvalda ko‘rish mumkin.

Chiqindixonada biomassadan to‘g‘ridan-to‘g‘ri biogaz olishda foydalanilsa bo‘ladi. Chiqindi chirishi davomida metan gazi ajralib chiqadi. Ular quvurlarda to‘planib, issiqlik elektrstansiyasiga yuboriladi, u yerda aralashma tabiiy gaz bilan qo‘shilib, elektr energiyasi ishlab chiqarishda foydalaniladi.

Bunday usulni chorva va parranda fermalarida ham qo‘llash mumkin. Chorva go‘ngi chirishi davomida metan ishlab chiqaradi, uni xo‘jalikda elektr hamda issiqlik

energiyasi maqsadlarida ishlatish mumkin.

Shunday qilib, biomassa va biogaz atmosferaga zararli gazlar (karbonat anhidrid va metan) chiqishini kamaytiradi va qo‘shimcha elektr hamda issiqlik energiyasi ishlab chiqaradi. Ushbu o‘simlik va chorvachilik dunyosi chiqindisidan doimiy asosda QTEMni paydo qiladi.

Biomassa keng ko‘lamli qayta tiklanadigan energiya resurslari bo‘lib, yog‘och, sanoat, qishloq xo‘jaligi va maishiy chiqindilarni o‘z ichiga oladi. Biomassadan energetika manbai sifatida yoqish, gazlashtirish, piroliz, spirt yoki biogaz olish uchun biokimyoviy qayta ishlash orqali foydalanish mumkin. Bu jarayonlarning har biri belgilangan maqsadda qo‘llanish sohasiga ega.

1.4 – jadval

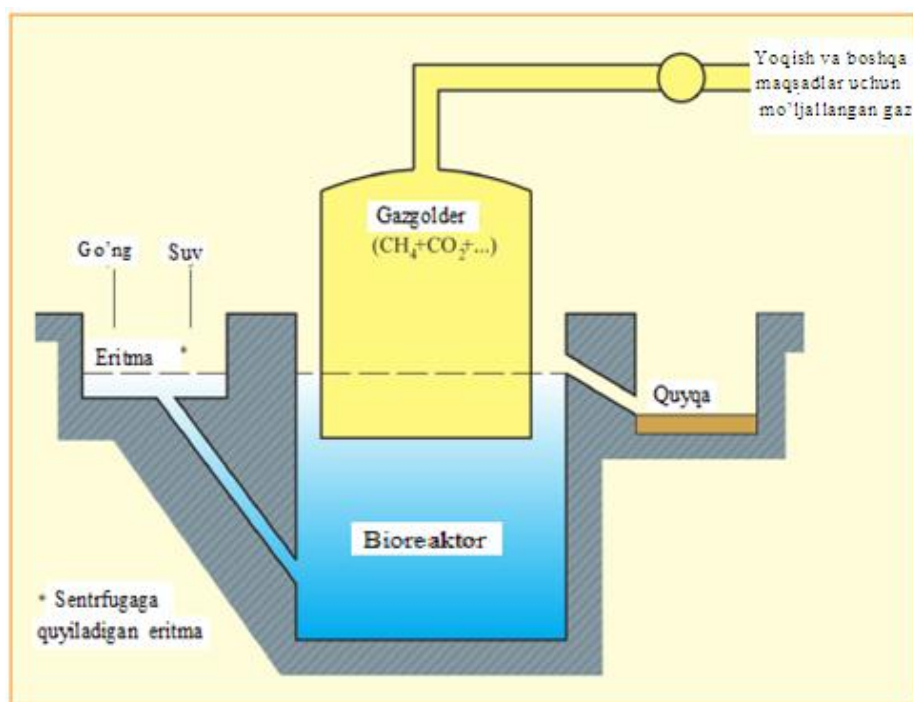
Turli xil xomashyo turlaridan biogaz chiqishi va undagi metan miqdori

Xomashyo turi	1 kg quruq moddadan gaz chiqishi, m ³	Metan saqlashi, %
Hayvonlar go‘ngi		
Yirik qoramol go‘ngi	0,340-0,500	65,0
Cho‘chqa go‘ngi	0,340-0,580	65-70
Parranda axlati	0,310-0,620	60,0
Boquvdagi novvos	0,200-0,300	56-60
Naslchilik novvosi	0,300-0,620	70,0
Xo‘jalik chiqindilari		
Oqava suv	0,310-0,740	70
Sabzavotlar qoldig‘i	0,330-0,500	50-70
Kartoshka qoldig‘i	0,280-0,490	60-75
Lavlagi qoldig‘i	0,400-0,500	85
Quruq o‘simliklar		
Somon	0,200-0,300	50-60
Pichan	0,200-0,300	59
Arpa somoni	0,290-0,310	59
Makkajo‘xori somoni	0,380-0,460	59
Lyon	0,360	59
Lavlagi jomi	0,165	59
Kungaboqar bargi	0,300	59
Beda	0,430-0,490	59

Boshqa turdagilar		
O‘tlar	0,280-0,630	70
Daraxt barglari	0,210-0,290	58

Odatda, chorvachilik va oziq-ovqat sanoatining organik chiqindilari biogaz ishlab chiqarish xomashyosi hisoblanadi.

Biomassani anaerob qayta ishlash paytida biogaz qurilmasida (1.33-chizma) maishiy iste'molchilar tomonidan tabiiy yoki suyultirilgan neft va gaz o'rnida foydalaniladi yoxud uni issiqlik yoki elektr energiyasiga aylantirish mumkin.



1.33-chizma. Biogaz reaktori

Ishlab chiqarilgan biogaz tarkibida (60-70) % metan (CH_4), (30-40) % uglerod dioksidi (CO_2) va 500 prm (promill) vodorod sulfid (H_2S) bor. Biogaz tarkibida 65 % metan bo‘lganida uning eng past issiqlik chiqarish qobiliyati 0,55 kilogramm n.e./ nm^3 ni tashkil etadi (1.5-jadval).

1.5-jadval

Biogazning tarkibi

Ko‘rsatkichlar	Metan CH_4	CO_2 Kompo- netlari	H_2	H_2S	60 % CH_4+ 40 % CO_2 aralashmalari

Hajmdagi hissasi, foiz	55-70	27-44	1	3	100
Hajmdagi yonish issiqligi, MJ/m ³	35,8	10,8	22,8	-	21,5
Yonish harorati °C	650-750	-	585	-	650-750
Zichligi:					
Normal, g/l	0,72	1,98	0,09	1,54	1,2
Xavfli holat, g/l	102	408	31	349	320

Biogaz moslamalarda foydalaniladigan biomassaning (80-90) % go'ngdan sutchilik fermasi va kushxonalar organik chiqindilari qo'shilgan holda tayyorlanadi. Bu esa biogaz unumdorligi va biogaz moslamalarining iqtisodiy samaradorligini ancha oshiradi. Biogazning chiqishi, birinchi navbatda, yetkazib beriladigan sanoat chiqindilari sifatiga bog'liq, go'ngniki esa chorva mollari turiga qarab o'zgaradi.

Qoramollarning bir tonna go'ngidan, odatda, qariyb 25 m³, parrandachilik go'ngidan 190 m³, sanoat chiqindilaridan taxminan 130 m³ biogaz ishlab chiqariladi. Biogaz ishlab chiqarishda go'ng yig'ish uchun, odatda, qoramollarni fermalarda boqish talab etiladi.

Biogaz ajratib olingandan so'ng, o'tkir bo'lgan biomassa suyuq va quruq moddalarga ajratilishi mumkin. Ulardan o'g'it sifatida foydalanish yoki sotish, ko'pincha, biogaz moslamalarini iqtisodiy jihatdan foydali qilishga yordam beradi.

Biogaz moslamalaridan foydalanish quyidagi afzalliklarga ega:

- biogaz CO₂ ga qaraganda neytral yoqilg'i hisoblanadi, undan foydalanish esa atmosferada organik chiqindilarni achitishda yuzaga keladigan metan gazi miqdori ko'payishining oldini oladi;

- achitilgan biomassadan olinadigan o'g'itlar qiymati boshlang'ich xomashyonikidan ancha yuqori;

- fermerlarga qarashli yerlarda ozuqa moddalarini ekologik xavfsiz va iqtisodiy foydali uslubda ikkilamchi qayta ishlash qattiq biomassani biogaz olish uchun achitishning afzalligi hisoblanadi.

Biogaz moslamalaridan energetika bilan ta'minlashdan ko'ra, qishloq xo'jalik ehtiyojlarini qondirishda ko'proq foydalanilmoqda. Ayni paytda, olingan biogaz – qo'shimcha mahsulotdir.

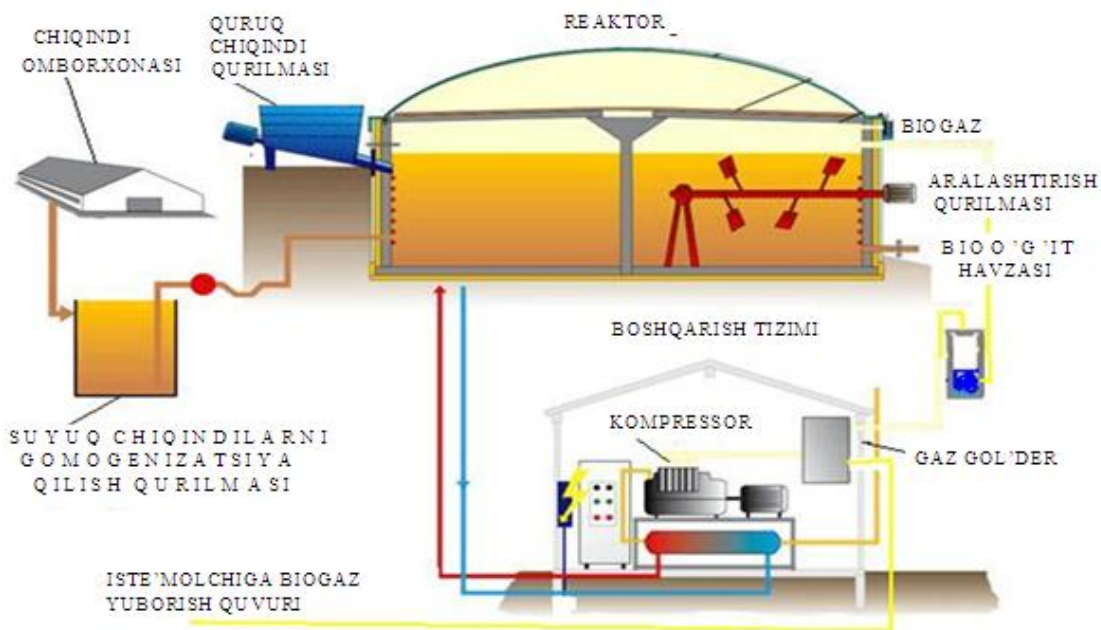
Hozirgi paytda iqtisodiy mulohazalardan kelib chiqib, biogaz moslamalarini

rivojlantirish, ularni mustahkamlash yoʻnalishida ishlar amalga oshirilmoqda. Biroq aksariyat mamlakatlarda kichik va mikrobiogaz reaktorlaridan ayrim fermalar yoki kichik qishloqlarda foydalanish imkoniyati ham mavjud.

Nepal va Qirgʻizistonning olis togʻli tumanlarida bir kunda taxminan (6-8) m^3 biogaz va (100-120) litr oʻgʻit ishlab chiqaradigan kichik bioreaktorlar oʻrnatilgan edi. Ushbu bioreaktorlar goʻng va chiqindilar bilan toʻldiriladi. Bundan tashqari, inson hayotiga bogʻliq chiqindilar bilan toʻldiriladigan moslamalar ham (Nepalda) bor. Bu ularning ishlash samaradorligini oshirish imkonini beradi va sanitariya sharoitini yaxshilashga ijobiy taʼsir koʻrsatadi.

MikroGESlar mavjud boʻlsa, bioreaktorlarni sovuq oylarda qizitish uchun elektr taʼminoti manbai sifatida ularga ulash mumkin.

Bioreaktorlar odatda mahalliy korxonalarda ishlab chiqariladi. Maishiy isteʼmolchilarga moʻljallangan biogaz moslamalaridan foydalangan holda, kichik xoʻjaliklar va fermalar uchun oʻgʻit ishlab chiqarish ularning iqtisodiy samaradorligini oshirishga yordam beradi. Chunki bu tumanlarda kimyoviy oʻgʻitlarning bozor narxi juda yuqori. Bu kabi biogaz reaktorlari zarurat tugʻilganda kam quvvatli quyosh va mikro shamol moslamalari bilan toʻldirilishi mumkin.



1.34-chizma. Biogaz va bioʻgʻit ishlab chiqaruvchi qurilma sxemasi

Qayta tiklanadigan energiya – yer biosferasida to‘xtovsiz qayta tiklanadigan va insoniyat miqyosida tunganmas hisoblanadi. Ular – quyosh energiyasi, shamol, okean, daryo, yer osti konlari, bioenergiyadir. Qayta tiklanadigan energiyaning asosiy foydali tomoni – tunganmasligi va ekologik sofligidir. Undan foydalanish sayyoraning energiya balansini o‘zgartirmaydi, ya’ni tabiat jarayonlariga ta’sir etmaydi. Bu sifatlari qayta tiklanadigan energetikani chet ellarda, mana endi Respublikamizda rivojlanishiga ham xizmat qilmoqda.

Ushbu qurilmalarda olinayotgan biogaz – biomassaning metanli bijg‘ishi asosida olinadigan gazdir. Biomassaning parchalanishi uch turdagi bakteriyalar ta’sirida vujudga keladi. Bakteriyalarning oziqlanishi, avvalgi bakteriyalarning hayot faoliyatidagi ozuqasidan oziqlanish zanjiri asosida amalga oshadi. Biogaz ishlab chiqarish uchun go‘ng, parrandalarning axlati, organik chiqindilar, xashak, maishiy chiqindilar bo‘lishi mumkin. Qo‘l bilan yuklanuvchi aralashtirgichsiz va reaktordagi mahsulotni qizdirmasdan biogaz olishning oddiy qurilmasi juda sodda bo‘lib, kam sonli qoramol va kam sonli parrandaga ega bo‘lgan har bir xonadon egasi bu qurilmani barpo etishi mumkin (1.34-chizma).

Chunki bu biogaz texnologiya jihozlari juda sodda va arzon. Maydon jihatdan ham ko‘p joy egallamaydi, reaktor uchun jihozlari soni ham kam. Reaktor hajmi (200 – 500) l bo‘lishi mumkin. 50 – 200 l hajmli biogaz qurilmasidan kuniga (1 – 10) m³ gacha biogaz olish mumkin. Bu hajmdagi biogaz qurilmalari uchun ishchi soni talab qilinmaydi. Xonadon egalarining o‘zi ham biogaz qurilmasidan bimalol foydalana olishi mumkinligi uning afzalligini ko‘rsatadi.

1.13. Biogaz va bioo‘git ishlab chiqarish qurilmalarining sxemasi

Butun jahonda xomashyo va energiyadan foydalanish global muammo bo‘lib qolmoqda. Bu muammoni hal qilishning muqobil yo‘llaridan biri biogaz olish texnologiyasini aholi o‘rtasida hamda sanoat darajasida yo‘lga qo‘yish hisoblanadi. Hozirgi kunda biogaz olish texnologiyasi yaxshi o‘rganilgan bo‘lib, bir qator xorij mamlakatlarida muvaffaqiyatli qo‘llanilmoqda.

220 l ga ega bo'lgan reaktor, propan balloni (suvli zatvor), biogaz yig'ib olish uchun avtomobil kamerasi, kamerani bosib turuvchi yuk (yuk o'rnida betonli tosh, qum to'ldirilgan qop) va gazni o'tkazuvchi vosita sifatida quvur va shlanglar kerak bo'ladi. 1.6 – jadvalda kichik biogaz olish qurilmasi uchun kerakli jihozlari ro'yxati berilgan.

1.6 – jadval

Kichik biogaz qurilmasi jihozlari

№	Jihozlar
1.	Po'lat reaktor, 220 litr hajmli
2.	Propan ballon, 30 litr hajmli
3.	Yuk avtomobili kamerasi
4.	Yordamchi qismlar (rezina tutashtirgichlar, po'lat o'tkazgichlar, daraxt materiallari)
5.	Sintetik yopgich
6.	Issiqlikdan ajratuvchi mahsulotlar

Yuqoridagi jadvaldan ko'rinib turibdiki, bu qurilmani qurish uchun juda kam mablag' talab etiladi. Qurilma ancha sodda bo'lib, asbob-uskunalarsiz qurilmani yig'ish mumkin. Bu qurilmani har bir xo'jalik barpo etsa bo'ladi.

Bu tipdagi oddiy biogaz uskunasi asosan $(1-10)m^3$ gacha hajmli bioreaktorlarda kuniga (50-200) kg xom ashyoni qayta ishlashga mo'ljallangan bo'lib, bijg'itish jarayoni $5^{\circ}C$ dan $20^{\circ}C$ gacha haroratda olib boriladi.

Ushbu bioreaktorlar janubiy mintaqalar uchun aralashmani aralashtirmasdan va qizdirmasdan foydalanishga mo'ljallangan bo'lib, biogaz va bioo'g'it olishga moslashtirilgan: yangi aralashmani quyish uchun yopiq idish, biogazni yig'ish moslamasi, ishlatib bo'lingan aralashmani quyish moslamalaridan iborat.

O'rtacha bir oilaga mo'ljallangan kichik hajmli biogaz qurilmasiga 200 kgli biomassa solinib, kuniga 10%ni almashtirgan holatda $1 m^3$ biogaz olish mumkin. Agar har bir xo'jalik egalari $(0,5 - 1) m^3$ bioreaktor qurilmasini o'rnatsa, kuniga $(3 - 10) m^3$ gacha biogaz olishlari mumkin. 1.12-rasmda kichik hajmli biogaz olish uskunasi tuzilishi keltirilgan.



1.12-rasm. Kichik hajmli boigaz olish uskunasi

Qayta ishlangan biomassa bioreaktordan yangi aralashma quyishdan avval yoki hosil bo'lgan gaz bosimi yordamida chiqaruvchi quvur yordamida quyib olinadi. Ushbu quyib olingan biomassa (bioo'g'it) maxsus idishda (vaqtinchalik yig'gich) saqlanadi. Uning hajmi bioreaktor hajmidan kam bo'lmasligi lozim. Ushbu tipdagi oddiy biogaz uskunasidan har qanday fermer xo'jaliklari o'z hududlarida qurib foydalanishlari mumkin.

Ushbu oddiy tipdagi biogaz uskunasini qurish uchun quyidagilarga e'tibor qaratish lozim:

- xo'jalikning kunlik chiqindisi hajmidan kelib chiqib, bioreaktor hajmini tanlash;
- biogaz uskunasiga aralashmani yuklash va quyib olish uchun mos keladigan joyni tanlash;
- bioreaktordan aralashmani quyib olish uchun qulay bo'lgan holdagi quyish, yuklash quvurlarini tanlash va o'rnatish;
- so'ngra yuklash idishi va biogaz yig'iladigan moslamani tanlash va yig'ish;
- bioreaktorning germetikligini tekshirish, bo'yash va issiqlikdan ajratilganligini ta'minlash zarur.

Aralashmani qo'lda quyish va aralashtirishga hamda bioreaktor ichida aralashmani qizdirishga ixtisoslashtirilgan biogaz uskunasi quyidagi jihozlardan tashkil topgan:

1. Reaktor;
2. Yangi xomashyolarni yuklash uchun idish;
3. Biogaz chiqish qurilmasi;
4. Yangi suyuq go'ng yuklash qurilmasi.

Qurilmani o'rnatish tartibi:

1. Xo'jalikda to'plangan bioaralashma miqdorini aniqlash;
2. Reaktordagi kerakli hajmni aniqlash;
3. Qurilma joyini aniqlash;
4. Reaktor uchun kerakli materiallarni tayyorlash;
5. Kiritish va chiqarish quvurlarini tekshirish;
6. Reaktorni o'rnatish;
7. Yuklash idishini tayyorlash;
8. Gaz chiqarish quvurini o'rnatish;
9. Xomashyo idishi uchun qopqoq tayyorlash;
10. Reaktorning germetikligini tekshirish;
11. Bo'yash va issiqlikdan ajratish materiallarni o'rash;
12. Biogaz qurilmasini ishga tayyorlash.

Qurilmani yasash uchun tayyorgarlik ishlari.

Biogaz qurilmasi uchun joy tanlashda quyidagi omillarni hisobga olish kerak:

Maydon tanlash, yashash joyidan uzoq yoki yaqinligini hisobga olish, go'ng chiqadigan joyni o'rganish, hayvonlar boqiladigan joyni o'rganish, xomashyo saqlanadigan va ular yuklanadigan reaktorni imkon darajasida chuqurlikda joylashtirishga harakat qilish kerak.

Bunda haroratni boshqarish oson, issiqlikdan ajratuvchi materiallar (qum va tuproq)dan foydalanish qulay, issiqlikni rostlash materiallari arzon va qulay bo'lishi lozim. Bunday materiallarga somon, qum, shlak va quruq go'ng kiradi (1.13-rasm). Bu materiallar qavatma-qavat joylanadi, avval somon sepiladi, qum tuproq yoki soz tuproq, reaktorning yuqori qismigacha shunday sepiladi. Keyin soz tuproq bilan shlak aralashmasi quyiladi, bunda aralashma qalinligi 300 *mm* dan kam bo'lmasligi kerak. Yer bilan himoya o'rtasi polietilen bilan qoplanadi.



Somon



Qum



Shlak



Quruq go'ng

1.13 - rasm. Issiqlikdan ajratuvchi mahsulotlar

Reaktorni yig'ish. Reaktor metall dan yoki qurilish matreallaridan tayyorlanishi mumkin, masalan: g'isht, sement va toshdan. Reaktor, albatta, yopiq va korroziyaga chidamli bo'lishi kerak.

Avvalo, chiqindilarni yuklash va chiqarish quvurlari montaj qilinadi. Quvurlar qarama - qarshi tomonga joylashtiriladi. Chunki yangi tushayotgan xomashyo, ishlab chiqarilayotgan mahsulotga aralashib ketmasligi lozim. Buning uchun diametri 150 *mm* dan kam bo'lmagan quvurlar ishlatiladi. Yuklab olish quvuri idishga mahkamlanib, keyin reaktor asosga o'rnatiladi va issiqlikdan ajratiladi.

Qurilmani yig'ish. Iste'molchiga gaz yetkazib berish quvurida hech qanday yoriq va teshiklar bo'lmazligi kerak. Gaz uzatish quvuri reaktorning yuqori qismiga mahkamlanadi. Buning uchun diametri 25 *mm* dan kam bo'lmagan po'lat quvur ishlatiladi.

Gaz uzatish qurilmasiga **suv zativori** kiradi. U yarmigacha suv to'ldirilgan idishni o'z ichiga oladi. Kirish quvuri suvga tushiriladi. Gaz chiqish quvuri suv ustida, yani suv yuzasida to'plangan gaz bor joyda joylashadi.

Biogaz qurilmasining ishlash jarayoniga tayyorlash. Reaktor yopiqligini (havo kiradigan hech qanday ochiq joy bo'lmisligi) tekshiriladi. Gaz tizimiga monometr hamda qulflar o'rnatiladi, berkitilib, monometr yordamida reaktor ichidagi bosim o'lchanadi.

Nasos yordamida reaktor ko'rsatgichga qadar to'ldiriladi. Ortiqcha havo bir tomonlama harakatlanuvchi klapan orqali chiqarib yuboriladi. Shundan so'ng monometr ko'rsatgan raqam qayd qilinib, reaktor bir kecha kunduzga qoldiriladi. Reaktorda va gaz sistemada bosim bo'lmagan taqdirda, monometr bir kecha kunduzda davomida o'zgarmasa yoki kam o'zgarsa, reaktorda germetiklik yetarli darajada ta'minlangan bo'ladi.

Biogaz ishlab-chiqarish asosi bo'lib, bijg'iydigan reaktor hisoblanadi, ularning xillariga qarab, har-xil tarkibga va turga ega bo'lgan go'ng anaerob sharoitda bijg'itiladi.

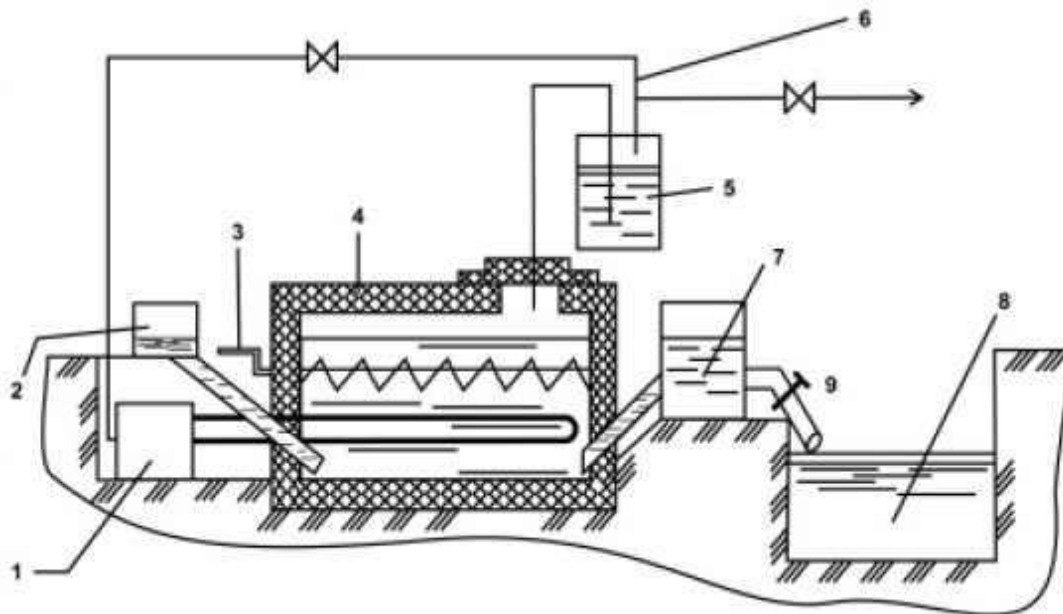
Birinchi avlod an'anaviy reaktorlarning har-xil konstruksiyaga va texnologik yechimga ega bo'lganlari bor. Bu reaktorlar ba'zida ikki yoki undan ko'proq bo'linmaga bo'lingan bo'ladi. Bu bo'linmalarda anaerob bijg'ish bosqichlarini qisman ajratib turish amalga oshiriladi.

Reaktorlarning konstruksiyasi xilma-xil bo'lib, bir-biridan, asosan, gidravlik bosqich (davriy yoki oqib to'ladigan) yoki yuklash usullari (doimiy yoki davriy) bilan farq qiladi. Go'ngni to'xtovsiz (doimiy) yuklaganda, ma'lum vaqt o'tishi bilan (1 kecha kunduzda 10 martagacha) go'ng yuklanadi va o'shancha bijg'ib bo'lgan go'ng chiqarib tashlanadi. Bijg'ishning barcha shartlarini saqlaganda, mana shu usul bilan eng ko'p miqdorda biogaz olish mumkin. Reaktorlar navbatma-navbat to'ldiriladi. Bunda yangi solingan go'ng bijg'itilgani bilan aralashtiriladi.

Gaz (5-10) kun orasida paydo bo'la boshlaydi va yuqori cho'qqiga chiqqandan keyin, sekin pasayib boradi. Gazning paydo bo'lishi minimumga yetganda, bijg'ib bo'lgan go'ng chiqarib tashlanib, reaktorlarga toza go'ng yuklanadi.

Anaerob holatda go'ng saqlaydigan inshootlarda hosil bo'lgan biogazni yig'adigan, haroratni va eritma muhitini ushlab turadigan sintetik yopgich hamda sekin aralashtirib beradigan, qolgan go'ngni qaytadan aralashtiradigan uskunalari bilan

jihozlangan bo'lishi kerak. Bunday inshootlarning ustunligi, ular tuzilishining oddiyliigi hamda uchib yuradigan mayda moddalarga sezgirligining pastligida bo'lsa, kamchiliklari – katta maydonni egallashi hamda qish vaqtida ko'p miqdorda issiqlikni yo'qotishidir.



1.35 - chizma. Bioreaktor ichida aralashmani qizdirishga ixtisoslashtirilgan biogaz qurilmasi sxemasi

1.35-chizmada keltirilgan qurilma 1 – suv qizdiriladigan qozonxona, 2 – aralashma yuklanadigan idish, 3 – aralashuvchi moslama, 4 – bioreaktor, 5 – suv mahkamlagich, 6 – gaz chiqishi, 7 – qayta ishlangan aralashmani quyib oluvchi idish, 8 – qayta ishlangan aralashma (bioo'g'it) saqlanadigan joy, 9 – quyib olish quvuridan tashkil topgan.

Ko'pchilik (hozirgi kunda ishlab turganlarining 68 foizi biogaz qurilmalari bir bosqichli, to'liq aralashadigan oqish tipida qurilgan. Ammo bunday qurilmalarning salbiy tomoni shundan iboratki, bularda go'ngni to'liq bijg'ishi amalga oshirilmaydi (ba'zida bijg'imagan go'ng ham o'tib ketadi va shu sababli biogaz miqdori past bo'ladi).

Oquvchi reaktorlar boshqalariga qaraganda yaxshiroq bo'lib, unda suyuq yoki yarim suyuq go'ngdan (namlik 91-96%) biogaz olinadi. Bunday qurilmalarning samaradorligi juda ham past, shu tufayli ham ulardan foydalanilmaydi yoki juda kam foydalaniladi.

**Aralashmani qo'lda quyish va aralashtirishga hamda bioreaktor
ichida aralashmani qizdirishga ixtisoslashtirilgan biogaz
uskunasining texnik ko'rsatkichlari**

Hajmi	10 m ³
Qayta ishlanadigan chiqindi miqdori	(1-1,3) t/kun
Chiqindi namligi	(86-92) %
Gaz chiqishi	(14,0-20,0) m ³ /kun
Issiqlik almashinish qobiliyati	(24000-26000) kj/m ³
Mahsulot shaklidagi biogaz chiqishi	(70-80)%
Mahsulot shaklidagi biogaz hajmi	(14-20) m ³ /kun
Hosil qiladigan issiqlik energiyasi miqdori	(60-90) kW soat/kun
Organik o'g'it chiqishi	(1 – 1,3) t/sutka

Quruq moddasi kam (organik modda miqdori 2%dan kam) bo'lgan suyuqliklardan biogaz tayyorlanganda, anaerob sharoitda o'sib, rivojlanayotgan bakteriyalar biomassasini ushlab qolishga mo'ljallangan reaktorlardan foydalaniladi.

Bijg'ishni tezlashtirish va turg'un jarayonlarni yaratish maqsadida bioreaktorlarga qizdirish-isitish tizimlari ham o'rnatilgan. Ushbu tizimdagi bioreaktorlar mezofil va termofil tartibda ishlash imkoniyati mavjud.

Bunda biogaz uskunasi o'zida hosil bo'lgan biogazda qizdiriladigan suvli qozonlar yordamida qizdiriladi. Ortiqcha gazlar maxsus idishlarda saqlanadi yoki to'g'ridan-to'g'ri maishiy asbob-uskunalarga uzatiladi. Qayta ishlangan aralashmalar esa vaqtinchalik idish yoki hovuzlarda saqlanadi va dala maydonlariga yuboriladi. 1.35-chizmada tajriba davomida yaratilgan biogaz olish uskunasi va 1.7-jadvalda shu uskananing texnik ko'rsatkichlari keltirilgan.

Gaz ishlab chiqarish qurilmasini ishga tushirish. Qurulma ishlashga to'liq tayyorligiga ishonch hosil qilingach, ishga tushiriladi. Reaktorga solinadigan go'ng yoki chiqindi yangi, juda eskirib ketmagan bo'lishi kerak va ichida qattiq bo'laklar (sement, qum, tosh bo'laklari, o'simliklarning qattiq tana qismlari) bo'lmasligi kerak. Ular biogaz hosil bo'lishini sekinlashtirish va aralashmani aralashtirishga xalaqit beradi. Agar solinadigan go'ng yoki hayvon va o'simlik chiqindilari 5 kundan ortiq saqlangan bo'lsa, reaktorda kislotasi miqdori ortib, bijg'ish jarayoniga salbiy ta'sir

ko'rsatadi. Natijada reaktordagi mikroorganizmlarning maqbul barqarorligi buzilib, jarayonning me'yorda borishi buziladi. Reaktorga solinadigan xomashyo reaktor ichki hajmining 2/3 qismini egallashi kerak, qolgan bo'shliq biogaz to'planishi uchun kerak bo'ladi. Yuklanadigan xomashyo talabga javob bersa, idishga solinadi va suv bilan to'ldiriladi (bunda namlik 80 – 90% gacha bo'lishi kerak).

Yirik shoxli qoramollar va cho'chqalar go'ngining boshlang'ich namligi 82%, parrandalarda esa 75% bo'lishi mumkin. Reaktorga yuklanadigan xomashyo sovuq bo'lmasligi lozim, uning harorati bijg'ish jarayoni haroratiga yaqin bo'lishi kerak.

Biogaz qurilmasining yaxshi ishlashi reaktordagi metan hosil qiluvchi mikroorganizm shtamlari miqdoriga bog'liq. Ular yirik shoxli qoramollar go'ngida ko'p bo'ladi. Maqbul bijg'ish jarayoniga erishish uchun quydagi usullarni qo'llash mumkin:

1. Reaktorni iliq suv bilan to'ldirish va unga hayvonlar go'ngi oqavasini qo'shish;
2. Reaktorni yangi g'o'ng oqavasi bilan to'ldirish;
3. Reaktorga issiq gaz hamda vaqti – vaqti bilan g'o'ng oqavasini yuklash.

Reaktorda mikroorganizmlarning o'sishi uchun reaktorga asta issiqlik berish kerak. Kerakli haroratga erishguncha sutkada 2 - 3 gradusdan oshirib boriladi. 7 - 8 kundan keyin reaktorda mikroorganizmlarning yashash faolligi kuchayib, biogaz ajrala boshlaydi va hosil bo'lgan metan yonishi mumkin, lekin yaxshi yonmaydi, vaqt o'tishi bilan metan hosil bo'lishi kuchaydi va biogaz juda yaxshi yona boshlaydi. Reaktorga tovuq go'ngidan tashqari qoramollarning go'ngi, cho'chqa va boshqa qushlarning go'ngini ham solish mumkin.

Biogaz qurilmasini ishlatish jarayoni. Biogaz qurilmasini ishlatish davomida yuklanadigan xomashyo miqdoriga e'tibor qaratish kerak. Xomashyoning qancha solinishi, uning turiga, yangiligi va bijg'ish haroratiga bog'liq. Issiqlik sharoitida ishlaydigan qurilmalarning bir kunlik miqdori umumiy xomashyo hajmiga nisbatan 20% gacha bo'lishi mumkin.

Qizdirilmaydigan sharoitda ishlaydigan bo'lsa, eng kam ulish (1 – 10)%, bunda biogaz kam ajraladi.

Agar xomashyo yuklash miqdori oshib ketsa, biogaz tarkibida metan kamayib,

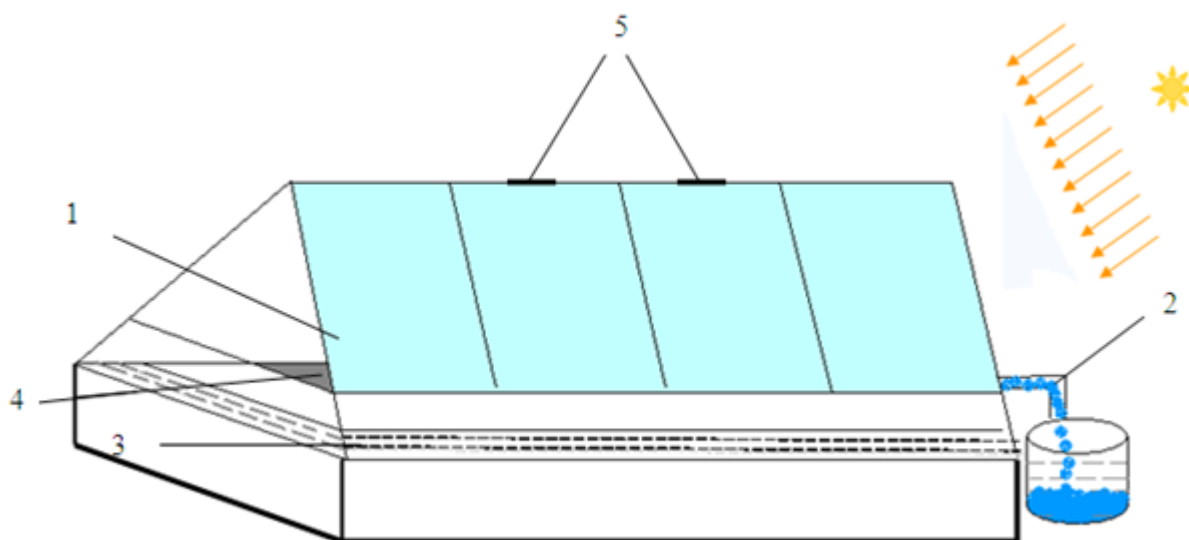
uglerod gazi miqdori oshib ketadi. Shuning uchun issiqliksiz sharoitda ishlaydigan qurilma uchun yuklash (6 – 10)% bo'lgani maqsadga muvofiq bo'ldi.

Bijg'ish jarayoni murakkab biokimyoviy o'zgarishlar bilan kechib, biogaz qurilmasi faoliyati muvaffaqiyatli amalga oshishi uchun kerakli sharoitlar yaratishi va ular mukammal bo'lishi lozim. Har xil bakteriyalarning yashashi uchun ma'lum bir harorat kerak bo'ladi.

Biogaz chiqindilaridan bioo'g'it olish qurilmalarining bir necha xil ko'rinishlari yaratilgan. Ushbu qurilmalardan birining tuzilishi va ishlash jarayoni bilan tanishib chiqsak. Mazkur qurilmalarning ishlashi va samaradorligi ko'plab omillarga, masalan, haroratga, zichlik, zarur bakteriyalar miqdori, biokimyoviy muvozanat, uglerod-azot munosabati va boshqa omillarga bog'liq. Ishlatib bo'lingan massa o'zida yuqori miqdordagi azot va fosforni saqlab qoladi va undan tayyor o'g'it sifatida foydalanish mumkin.

Quyosh energiyasi hisobida ishlovchi distillangan suv va bioo'g'it oluvchi kombinasiyalashgan qurilma varianti yaratilgan. Bioo'g'it oluvchi qurilmaning umumiy ko'rinishi 1.36-chizmada ko'rsatilgan. Quyosh nurlari betondan yasalgan qurilma ichiga tushadi aralashmani qizdiradi suv bug'lanib shishaning ichki sirtida kondensasiyalanib distillyat bo'lib, jo'mrakka tushadi. Qurilma ichida qolgan aralashma qizigandan keyin yig'ishtirib olinadi.

Muqobil energiya manbasi quyosh energiyasi asosida ishlaydigan betondan yasalgan qurilmaning elementi 20 m^2 foydali yuzaga ega bo'lib (uzunligi 10 m , eni 2 m va devorining balandligi $0,2 \text{ m}$), bunday elementlarni ko'paytirish va yordamchi qismlarni o'zgartirish orqali unumdorligi kattaroq bo'lgan qurilmalarni yaratish mumkin.



1.36-chizma. Kombinasiyalashgan qurilmaning umumiy ko‘rinishi. 1–shisha qoplama, 2–distillangan suv chiquvchi quvur, 3–qurilma yon devoir, 4–aralashma (substrat) solinadigan taglik, 5–shishasi ochilib bioo‘g‘it olinadigan maxsus joy

Aralashma uchun tayyorlangan maxsus idish hajmi 10 tonnagacha bo‘lishi mumkin, ma’lum balandlikka o‘rnatilsa qurilmaga aralashmaning oqib kelishi qulay bo‘ladi. Distillyat uchun o‘rnatilgan quvurlar ham ma’lum qiyalik ostida ulansa, suvning yig‘ilishiga qulay imkoniyat tug‘iladi. Quyosh energiyasi asosida ishlaydigan bioo‘g‘it olish qurilmasiga solinadigan (biogaz olingan) aralashma maxsus avtomashinalar yordamida olib kelinadi.

1.14. Biogaz va bioo‘g‘it ishlab chiqarishdagi xom ashyo turlari

Go‘ng. Biogaz ishlab chiqarishda o‘simliklar va hayvon chiqindilaridan foydalangan holda tabiiy metan gaziga o‘xshash biogazni olish mumkin.

Qaysi o‘simliklardan qancha boigaz ajratib olish xususida ko‘pgina manbalarda ko‘rsatib o‘tilgan. Biogaz ishlab chiqarish jarayonida, asosan, hayvonlar chiqitidan foydalanib ish olib borilgan.

Respublikamiz hududida uy hayvonlaridan asosan ot, cho‘chqa, qoramol boqishda va parrandachilikka asoslangan fermer xo‘jaliklari tashkil etilgan. Hududlar imkoniyatlaridan kelib chiqqan holda tovuq chiqindisidan foydalanib biogaz olish amalga oshirilgan. Bunga sabab deyarli har bir oilada parrandachilik bilan shug‘ullanish imkoniyati mavjudligi hisoblanadi va tovuq chiqitiga bo‘lgan ehtiyoj

to'liq qondiriladi. Ayrim oilalarda 1000 bosh va undan ortiq ham parranda mavjud. Bu har bir oilaga kichik biogaz qurilmasini barpo etishga imkon beradi.

Tadqiqotlarda tovuq go'ngining tanlanishiga yana bir sabab, gibrid tovuqlar oziq-ovqati juda kuchli ratsion tarkibga ega bo'lganligi va uning organik moddalarga boy bo'lishidadir. Tovuq go'ngining yana bir xususiyatli tomoni yarim tayyor bo'tqa shaklida bo'lishidadir. Uning namligi yuqori darajada bo'lishi, aralashmaga qo'shiladigan suv nisbatini kamaytiradi. Mol go'ngida namlik yuqori darajada bo'lmasligi-bir joyda yopishib, qattiq dona - dona holatga kelib qolishiga olib keladi. Bu holat esa reaktorda bir xil darajada issiqlik tarqalmasligiga sabab bo'ladi. Tovuq go'ngida bunday xususiyat mavjud emas. Bir bosh tovuq kuniga (25 – 30) g go'ng chiqaradi hamda tovuq go'ngining mol go'ngiga qaraganda biogaz chiqishi va metan saqlash unumi yuqori hisoblanadi.

Barg. Biogaz tayyorlash jarayonida o'tkazilgan tadqiqotlarda barg va uning xazonidan foydalanilgan. Bargdan foydalanib biogaz olish jarayonida anaerob mikrobakteriyalari hosil bo'lish ortadi. Bunga sabab, xazonda mikrobakteriyalar mavjud bo'ladi. Daraxt tepasida tirik holatdagi bargda asosiy moddalar to'planadi, shuningdek, mikrobakteriyalar ham. O'simlik kuzgi xazonrezgilik boshlangan paytda bargda o'simlikda to'plangan zararli moddalar va ko'pgina mikrobakteriyalar ham birga to'planadi. Xazondagi mikrobakteriyalar kislorodsiz sharoitda metan hosil qiluvchi anaerob bakteriyalarga aylanadi va bu bakteriyalar biogaz hosil bo'lishida asosiy ishtirokchi bo'lib xizmat qiladi. Xazon chirindiga aylanib, anaerob bakteriyalarning rivojlanishi uchun ham asosiy muhit hisoblanadi.

Xazondan foydalanishning yana bir ahamiyatli tomoni bioaralashmaning birdek aralashishi va go'ngning bir - biriga yopishib, jarayonning sekinlashib qolishi oldini oladi.

Respublikamiz sharoitida ko'p barg hosil qiluvchi o'simliklar juda ko'p. Masalan, chinor, o'rik, terak, tol va boshqa o'simliklarni misol keltirish mumkin.

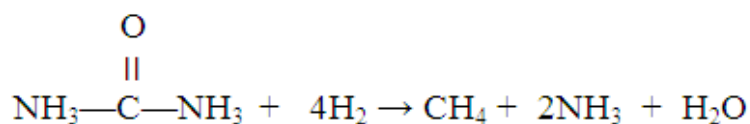
Xazondan foydalanishning ham ma'lum bir qonun qoidasi bor. Xazonning asosiy tarkibi sellyulyozadan iborat bo'lganligi sababli, sellyulyoza tezda chirindiga aylanmaydi. Demak, xazon tarkibidagi sellyulyozadan metan olish qiyin va muddat

talab etadi. Biogaz olish reaktoriga xazonni solishdan oldin unga bijg'ish jarayonini tezlashtirish uchun ishlov berib, undan so'ng reaktorga solish kerak. Shu holatda xazon tezda bijg'ib sellyulyoza biogaz beradi. Xazonga alohida ishlov berish ortiqcha mehnat, mablag' va vaqt talab etadi.

Biogaz olishda terak bargidan foydalanish mumkin. Terak bargidan biogaz olishning quyidagi afzalliklari mavjud:

1. Terak bargining o'rtacha kattalikda ekanligi uni bioaralashma bilan yaxshi va birdek aralashishiga imkon beradi;
2. Terak bargining ko'plab to'kilishi;
3. Terak daraxtida erta xazonrezgilik ro'y berishi, yog'in-sochinli kunlarga qolmasdan xazonni yig'ishtirib olish imkonini beradi;
4. Terak bargining qalin va ko'p bo'lishi unda mikrobakteryalarning ko'p bo'lishini ta'minlaydi;
5. Terak bargi o'rtacha kattalikka ega bo'lganligi uchun bioaralashmaning bir - biriga yopishib qotib qolmasligi va ma'lum to'siqlarni paydo qilmasligi jarayonga xalaqit bermaydi.

Ammoniyli tuzlar. Biogaz ishlab chiqarishda reaktor muhiti kislota yoki ishqorli muhitga aylanib ketishi ham mumkin. Bunga sabab, reaktordagi C (uglerod) va N (azot) nisbatining buzulishidan kelib chiqadi. Muhit o'zgarib, neytral sharoit bo'lmasligi, metan hosil qiluvchi bakteriyalarning rivojlanishi uchun noqulay muhit bo'lib hisoblanadi. Muhitning neytral holatini ta'minlash uchun azot tutgan ammoniyli tuzlar yoki qoramol mochavinasidan foydalanish mumkin. Kimyoviy mahsulotni 1 m^3 hajmiga (50 - 100) g kerak bo'ladi. Ammoniy tuzlarining yana bir ahamiyatli tomoni, dastlabki biogaz qurilmasidagi mikrobakteriyalarning o'sib rivojlanishida ozuqa vazifasini bajaradi hamda mahsulotlardan biogaz chiqishida katalizator vazifasini ham bajaradi. Bu xususiyat ko'proq qoramol mochavinasida yorqinroq seziladi. Buni reaksiyada quyidagicha ko'rish mumkin:



Reaksiyadan ko‘rinib turibdiki, moxavina metan gazi hosil bo‘lishida ham ishtirok etmoqda.

Suv. Suv barcha tirik organizmlar uchun ob-hayot manbai hisoblanadi, demak metan hosil qiluvchi mikrobaakteriyalar uchun ham zarur.

1.8-jadval

Kichik hajmdagi qurilmaga sarflangan mahsulotlar

№	Xomashyo	100 kg ga nisbatan
1.	Barg	6 kg
2.	Tovuq go‘ngi	8 kg
3.	Moxavina	5 kg
4.	Suv	86 kg

Quruq holatdagi mahsulotlarni bir – biriga aralastirish hamda reaktorga joylash, jarayondan so‘ng biomassani reaktordan chiqarib olish ma’lum darajada qiyinchiliklar tug‘diradi. Agar suv bilan suyuqlantirib olinsa, bu muammolar bartaraf etiladi hamda suyuq bioo‘g‘itdan maqsadli foydalanish imkoniyatlari qulay hisoblanadi. Suv dastlabki biomassani va har kunlik biomassaning (86 – 92) % ni tashkil etishi lozim.

Ana shu biomassani kombinasiyalashgan quyosh qurilmasidan (1.36-chizma) foydalanib distillangan suv va bioo‘g‘it olinadi. 1.8-jadvalda kichik hajmli biogaz qurilmasiga zarur xomashyolar ko‘rsatilgan.

1.15. Biogaz va bioo‘g‘it ishlab chiqarish va ekologiya

Biogaz qurilmasidan chiqadigan gaz avval aytib o‘tilganidek, aralashma bo‘lib hisoblanadi. Biogazni asosiy tarkibiga yana bir bor to‘xtalsak, u (50-70) % metandan (CH_4), shuningdek, 30-40% CO_2 , ozroq miqdorda H_2S , NH_3 , H_2 , CO bo‘lgan gazlar aralashmasidan iborat. Biogazda qo‘shimchalarni bo‘lishi, ayniqsa CO_2 miqdorining ko‘pligi biogaz yonishiga xalaqit beradi. Chunki, CO_2 kimyoviy jihatdan olganda yonib bo‘lgan gaz hisoblanadi, shu sababli bu gaz biogazda ortiqchalik qiladi.

Yana biogaz tarkibida qo‘shimcha sifatida uchraydigan H_2S oz miqdorda bo‘lsa ham, juda katta hajmdagi biogaz qurilmasidan chiqayotgan biogazda uning miqdori

ko'payib ketadi. H_2S kislotalik xossasini namoyon qilib, po'latdagi temir metali bilan ta'sirlashib, uning yemirilishiga, tez korroziyaga uchrashiga sabab bo'ladi. Bu, albatta, biogaz ishlab chiqarishda ma'lum noqulayliklarni vujudga keltiradi va qo'llaniladigan mashina va jihozlar umrini qisqartiradi hamda bu gazning yonishidan hosil bo'lgan oltingugurt oksidlari atmosferani zaharlaydi.

NH_3 va CO biogazda oz miqdorda bo'lsa-da, ma'lum bir miqdorda biogazning yonishiga xalaqit beradi. Bu muammolardan kelib chiqqan holatda, biogazni qo'shimcha gazlardan tozalash lozim. Buning uchun ham ma'lum bir gazlarni ajratishga mo'ljallangan texnologik jihozlar kerak bo'ladi. Gazlarni bir - biridan ajratish bosqichma - bosqich olib borilsa, juda katta texnologik qurilmalar zarur, bu esa juda katta sarmoyani talab etadi. Yana bir holat: bu texnologik qurilma va jihozlarni ishga tushirish uchun elektr toki yoki gaz yoqilg'isi talab etiladi. Agar ajralib chiqayotgan biogazdan olinadigan foyda uni qo'shimchalardan tozalashga ketadigan sarfdan kam bo'lsa, bu iqtisodiy tanglikka olib keladi. Bu holat hech kimga ma'qul kelmaydi, albatta.

Shuning uchun biz kam sonli qoramol va parrandaga ega bo'lgan xonadon egalari biogaz qurilmasini barpo etishi va qish mavsumida kelib chiqadigan gaz muammolarini o'zi hal qila oladigan bo'lishi uchun biz biogazni qo'shimchalardan tozalashda oddiy, samarali va mablag' jihatdan arzon tozalash usulini ishlab chiqishimiz lozim.

Biogazni qo'shimchalardan tozalash uchun quyidagi usuldan foydalanish mumkin. Buning uchun oddiygina ishlatish uchun yaroqsiz propan gaz ballonini olib, unga yuqoridan tubigacha ichki qismiga quvur mahkamlanib, bu quvur reaktordan keladigan biogaz aralashma gaz quvurga o'rnatiladi va ustki qismidan ichki tarafga ozgina kirgizgan holatda yana quvur mahkamlanadi. Bu tozalangan gaz uchun chiqish hisoblanadi. Propan ballon (suvli zatvor) ichiga $3/2$ qismigacha suv to'ldiriladi. Reaktordan keladigan biogaz aralashmasi kiruvchi quvur orqali propan ballon ichidagi suvga ochiladi va biogaz gazi suvda ma'lum miqdorda qo'shimcha gazlardan tozalanib, zatvor yuqorisiga suv bilan to'lmagan qismida to'planadi. Bu to'plangan biogaz H_2S , CO_2 , NH_3 dan anchagina yaxshi tozalangan holatda bo'ladi va CH_4

qo‘shimchalardan ham yuqori darajada tozalangan bo‘ladi. Biogazni H₂S, CO₂, NH₃ lardan tozalashda bu gazlarning suvda eruvchanligi hisobga olinadi. Bu gazlarning suvda eruvchanligini ko‘rib chiqamiz.

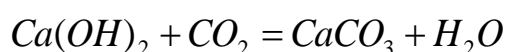
CO₂ – 20 °C 100 ml suvda 87,8 ml eriydi

H₂S – 20 °C 100 ml suvda 2,58 ml eriydi

NH₃ – 20 °C 100 ml suvda 52,6 ml eriydi.

Bu ma’lumotlardan ko‘rinib turibdiki, H₂S va NH₃ miqdori juda oz bo‘lishini hisobga olganda, bu gazlarni suvda eritib, biogazdan tozalasa bo‘ladi. Bu gazlardan tozalangan biogaz juda yaxshi yonadi, H₂Sdan tozalanganligi sababli atmosfera zaharlanishining oldi olinadi. H₂S, CO₂, NH₃ erigan propan ballondagi suv vaqt - vaqti bilan yangilanib turiladi. Suv ballon pastki qismiga o‘rnatilgan chiqish quvuri orqali tashqariga chiqarilib yuboriladi. Erigan gazlarga boyigan suv chiqindi sifatida tashlab yuborilmaydi, balki qishloq xo‘jalik ekinlari sug‘oriladi. Chunki, bu suvda erigan NH₃ ammiakdagi azot o‘simliklarning o‘sishi va rivojlanishi uchun juda foydali hisoblanadi. Biogazni qo‘shimcha gazlardan tozalashda bu jihatlarni ham hisobga olish lozim.

Biogazni CO₂ dan tozalashni yuqori darajaga olib chiqish uchun qo‘shimcha sifatida suyultirilgan ohakli zatvordan ham foydalansa bo‘ladi. Bunda quyidagi kimyoviy reaksiya boradi.



Ohakli zatvor unchalik ham muhim emas, chunki karbonad angidridni suvda eruvchanligi juda yaxshiligi tufayli, suvli zatvorning o‘zi yetadi.

Katta hajmli biogaz texnologiyasidan foydalanib, biogaz ishlab chiqarilayotgan bo‘lsa, biogazda suv bug‘lari ham ko‘p bo‘ladi. Biogazni suvdan tozalashda tindirgichlardan foydalaniladi. Katta hajmli biogaz qurilmalaridan olinadigan biogazni qo‘shimchalardan tozalashda ikki bosqichli tindirgich, undan so‘ng ikki bosqichli filtr va yana tindirgichdan foydalaniladi.

Bundan tashqari, biogazni qo‘shimchalardan tozalashda mahalliy xomashyolar asosida olingan sorbentlar yordamida ham tozalash mumkin. Buning uchun adsorbent karbonat angidrid, vodorod sulfid va ammiak gazlarini tutib qoluvchi qo‘shimchalar

bilan bo'yitiladi. Undan so'ng biogaz adsorbentli filtrdan o'tkaziladi va tozalanadi. Mahalliy xomashyolar asosida olingan sorbentlar o'zimizning respublikada ishlab chiqarilishini hisobga olsak, bu sorbentlar iqtisodiy jihatdan qimmat hisoblanmaydi.

1.16. Biogaz va bioo'g'it ishlab chiqarish uchun sanitariya va standart talablari. Biogaz va bioo'g'it ishlab chiqarishning me'yoriy hujjatlari

O'zbekiston Respublikasi Sog'liqni saqlash Vazirligi ma'lumotlariga ko'ra, biogaz va bioo'g'it olish korxonasiga yer ajratish sanitariya me'yorlari quyidagicha:

- O'zbekiston Respublikasi Bosh Davlat sanitariya shifokori tomonidan 2008-yilda tasdiqlangan 0246-08-sonli "O'zbekiston Respublikasi aholi joylarida atmosfera havosini asrash bo'yicha sanitariya me'yorlari va qoidalari" sanitariya me'yorlari va qoidalari (SanPIN)ga asosan, quvvati yiliga 40 tonnadan ortiq chiqindilarni qayta ishlashga mo'ljallangan korxonalar sanitariya himoya mintaqasining masofasi 1000 metr, agar quvvati 40 tonnadan kam bo'lsa, 500 metr deb belgilangan.

- korxonaning ehtiyoji uchun davlat standarti texnik shartlarini ishlab chiqish masalasi Sog'liqni saqlash Vazirligining vakolatiga kirmasligi, lekin ushbu hujjatda atmosfera havosi, tuproq va yer osti suvlarini chiqindilardan muhofaza qilinishini ta'minlash chora-tadbirlari ko'zda tutilishi shart.

«O'zstandart» agentligining ma'lumotiga ko'ra, O'zbekiston Respublikasining «Standartlashtirish to'g'risida»gi Qonunining 6-moddasiga muvofiq, me'yoriy hujjatlarsiz mahsulot ishlab chiqarish va tarqatilishiga yo'l qo'yilmasligi belgilab qo'yilgan, biogaz va bioo'g'it ishlab chiqarishga taalluqli bo'lgan me'yoriy hujjat (texnik shartlar yoki korxonalar standarti) ishlab chiqilgan bo'lib, u O'zbekiston Respublikasi Adliya vazirligi tomonidan 2004-yil 11 noyabrda 1422-son bilan davlat ro'yxatiga olingan.

«O'zstandart agentligida standartlashtirish bo'yicha me'yoriy hujjatlar toifalarini tayyorlash va ro'yxatdan o'tkazish tartibi»ga muvofiq o'rnatilgan tartibda davlat ro'yxatidan o'tkazish maqsadga muvofiq.

Yuqoridagi sanitariya me'yorlari va standart talablari hali muqobil energiya

manbalari uskunalari, qurilishi va foydalanishiga bog‘liq bo‘lgan holatlarga ruxsat berish qoidalarini qo‘llash uchun yetarlicha vaziyatni to‘la qamrab olmaydi.

Ammo muqobil energiya manbalari qurilmalarini hayotga tadbiiq qilish uchun, ularni ekologik jihatdan muhimligini isbotlovchi me‘yoriy huquqiy hujjatlarni tayyorlash va ularni avvalo ta‘lim tizimidan boshlab o‘rganishni taqqozo etadi.

So‘ngi yillarda dunyo ekologiyasining keskin o‘zgarishi ta‘lim tizimida ekologik fanlarni yanada chuqurroq o‘qitishni talab etmoqda. BMT tomonidan qabul qilingan Barqaror rivojlanish maqsadlari strategiyasi ham ekologik ta‘lim va tarbiya, sog‘lom muhit yaratishning poydevori ekaniga e‘tibor qaratilgan. Mazkur Strategiyani amalga oshirish maqsadida respublikamizda ekologik ta‘limni rivojlantirish, ekologik kadrlarni tayyorlash va qayta tayyorlash Strategiyasi hamda dasturi qabul qilingan. Vazirlar Mahkamasining “O‘zbekiston Respublikasining Barqaror rivojlanish ta‘lim konsepsiyasida milliy ta‘lim tizimiga singdirish bo‘yicha harakat dasturiga” muvofiq, ta‘lim muassasalari tomonidan professional ta‘lim va o‘qitishning barcha bo‘g‘inlarida o‘quv reja va dasturlarni takomillashtirish bo‘yicha ishlar izchillik bilan olib borilmoqda.

“O‘zbekistonda uzluksiz ekologik va barqaror taraqqiyot ta‘lim tizimining joriy etilishi hamda uning huquqiy asoslarini takomillashtirish” dasturi asosida keng ko‘lamli ishlar amalga oshirilmoqda. YUNESKO tomonidan dunyoning barcha davlatlarida uzluksiz ekologik ta‘lim tizimini takomillashtirish hamda uning huquqiy asoslarini yaratish va tashkil etish vazifalari qo‘yildi.

Dunyo taraqqiyotida atrof-mihit muhofazasi va ekologik ta‘lim, tarbiyaga alohida e‘tibor qaratilgan. O‘zbekistonda ekologik xavfsizlikni ta‘minlashning huquqiy, tashkiliy, iqtisodiy, ekologik asoslari yaratilib 300 dan ortiq qonun va qonunosti hujjatlari qabul qilingan. Mamlakatimizda Oliy va o‘rta maxsus ta‘lim vazirligi hamda Xalq ta‘limi vazirligi, Tabiatni muhofaza qilish davlat qo‘mitasining qo‘shma qaroriga asosan “Respublikada ekologik ta‘limni rivojlantirish va ekologik kadrlarni tayyorlash, qayta tayyorlash hamda malakasini oshirish tizimini yanada takomillashtirish istiqbollari” dasturi va konsepsiyasi, shuningdek, “O‘zbekiston Respublikasining barqaror taraqqiyot maqsadlari uchun ta‘lim konsepsiyasi to‘g‘risida”gi qo‘shma

qarori hayotga samarali tadbiq qilinmoqda. Shuningdek, O‘zbekiston Respublikasida qabul qilingan muqobil energiyadan foydalanish va atrof-muhit muhofazasi bo‘yicha harakatlar dasturi sohani barqaror rivojlantirishga qaratilgan.

II BO‘LIM. QAYTA TIKLANADIGAN ENERGIYA MANBALARIDAN OLINADIGAN EKOLOGIK VA IQTISODIY SAMARALAR

2.1. Ishlab chiqarilayotgan energiyani nazorat qilishda elektr o‘lchov asboblarining qo‘llanilishi

Quyosh energiyasidan foydalanishning ko‘p usullari mavjud bo‘lib, ulardan biri – quyosh nuri energiyasini elektr energiyasiga aylantirishdir.

Quyosh nuri energiyasini elektr energiyasiga aylantirishning asosan uchta: termoelektrik, termoelektron va fotoelektrik turlari mavjud.

1. Termoelektrik generatorlar (TEG) issiqlik energiyasini bevosita beradi. Uning ishlash jarayoni bir jinsli bo‘lmagan ikki xil metallning bir-biriga payvandlangan nuqtalarini har xil temperaturada saqlash vaqtida ularda elektr toki hosil bo‘lish hodisasiga asoslangan.

Termoelektrik generatorlarning foydali ish koeffitsienti (FIK) quyosh nurini qaytaruvchi ko‘zgularning geometrik o‘lchamiga va uning qaytaruvchanligiga bog‘liq. Shuningdek, TEGning FIK temperaturalar ayirmasiga ham bog‘liq, ya’ni $T_1 - T_2 > 0$ bo‘lishi kerak.

Agar termoelementning sovuq nuqtasidagi temperatura $T_2 = 300 \text{ K}$ bo‘lsa, uning issiq nuqtasidagi temperaturaning o‘zgarishiga qarab foydali ish koeffitsienti $\eta = f(T_1)$ bo‘ladi.

Termoelektrik generatorlarda qo‘llaniladigan materialning elektr xossasi temperatura o‘zgarishi bilan tez o‘zgaradi.

2. Termoelektron o‘zgartirgichlar deb harakatlantiruvchi mexanizmlarni ishlatmasdan, issiqlik energiyasini to‘g‘ridan-tog‘ri elektr energiyasiga aylantiruvchi qurilmalarga aytiladi.

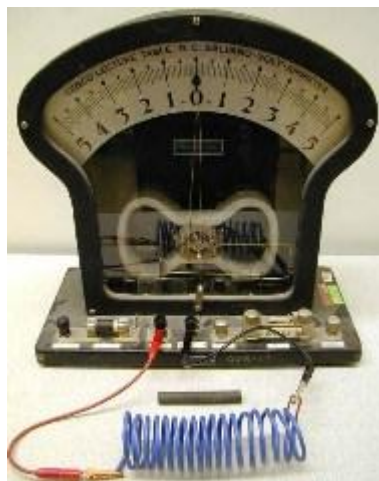
Termoelektron o‘zgartirgichlarda harakatlanuvchi mexanizmning bo‘lmasligi kerakli kattalikdagi va vazni yengil bo‘lgan ixcham elektr generatorlar yasab, ularni kosmik kemalarda ishlatish imkonini beradi. Termoelektron o‘zgartirgichlarning ishi yuqori vakuumli elektron lampaning ishlash jarayoniga asoslangan bo‘lsa-da, uning

elektrodlaridan biri–katod juda yuqori temperaturada qizigan bo‘lib, ikkinchisida, ya’ni anodda temperatura unga nisbatan past bo‘lishiga qaramay, ular o‘rtasida issiqlik o‘tkazuvchanlik hosil bo‘lmaydi. Shuning uchun ham issiqlik energiyasi ortiqcha isrof bo‘lmaydi. Shu sababdan ham o‘zgartirgichning foydali ish koeffitsienti juda yuqori bo‘ladi.

Termoelektron o‘zgartirgichda seeziy elementining bug‘larini ishlatib, uning foydali ish koeffitsientini (30 – 35) % gacha yetkazish mumkin.

Termoelektron o‘zgartirgichlarda quyosh nuri energiyasini qaytaruvchi ko‘zgular yordamida qizdiriladigan o‘zgartirgichning elektrodlari ustiga to‘plab, uning temperaturasi kerakli darajaga yetkaziladi. So‘ngra unga nisbatan sovuq anod bilan shu qizdirilgan elektrod, ya’ni katod o‘rtasida ish bajarish zanjiri ulanadi.

3. Fotoelementlar (fotoelektrik qurilma) quyosh nurini elektr energiyasiga aylantiradi. Dunyoning bir nechta davlatlarda quyosh elektrostansiyalar ishlab turibdi. Kremniyning monokristall turlaridan fotoelement tayyorlash yo‘nalishida katta tajribalar mavjud. Fotobatareya to‘g‘ri va sochilgan quyosh radiatsiyasi bilan ishlaydi. Bu esa bulutli kunlarda va geografik kengligi kattaroq bo‘lgan joylarda foydalanish imkonini beradi.



2.1-rasm. Gal’vonometr

Ishlab chiqarish sharoitida va ilmiy tadqiqotlarda o‘zgarmas tok zanjirida (10^{-7} dan 10^6) A gacha tokni, (10^{-7} dan 10^8) V gacha kuchlanishni o‘lchash zarurati tug‘iladi. Quyosh nurini fotoelementlar yordamida hosil qilinadigan juda kichkina

toklari galvanometr yordamida o'lanadi.

Galvanometr yordamida qayd etilishi mumkin bo'lgan eng kichik tok 10^{-11} A bo'lib, undan kichigi esa bilvosita usullar yordamida (namuna qarshilikdagi kuchlanish pasayishi yoki kondensator zaryadi, induktivlik bo'yicha) o'lanadi (2.1-rasm).

0,1 A dan 10 A gacha o'zgaras tokni o'lchashda elektrodinamik ampermetrlarni qo'llash mumkin. Quvvat iste'molining kattaligi va sezgirligining pastligi bu asboblarning imkoniyatlarini chegaralaydi. Milliamperlarda hosil bo'lgan tok kattaligini milliampermetrlarda o'lanadi (2.2-rasm).

10 A dan 100 A gacha o'zgaras tokni o'lchashda yuqori o'lchash chegarasi shuntlar yordamida kengaytirilgan ampermetrlar qo'llaniladi.



2.2-rasm. Milliampermetrni umumiy ko'rinishi

100 A va undan katta (metall eritish sexlari, elektroliz jarayoni, to'g'rilagich sxemalari, generator va motorlar qo'zg'atuvchi va yakor chulg'amlaridagi va h.k.) toklarni o'lchashda shuntlardan foydalanish o'lchash zanjiridagi quvvat isrofini va o'lchash xatoligining keskin ortib ketishiga olib keladi. Bunday hollarda bilvosita o'lchash usullaridan foydalaniladi. Aksariyat hollarda tokli o'tkazgich atrofidagi magnit maydonining ta'siridan foydalaniladi.

Tokni o‘lchash. Tokni o‘lchash uchun ampermetrlar ishlatiladi. Ampermetrning ko‘rsatishi uning o‘lchash mexanizmi orqali o‘tayotgan tok bilan belgilanadi. Shuning uchun ampermetr zanjirga ketma-ket ulanadi. Zanjirga ampermetr ulanganda tokning qiymati o‘zgarmasligi uchun asbob chulg‘ami bir necha o‘ramdan iborat bo‘lgan yo‘g‘on simlardan qilinadi (2.3-rasm).



2.3-rasm. Ampermetrning umumiy ko‘rinishi

Agar o‘lchanayotgan tok katta bo‘lsa, ampermetrga shunt ulanadi. R_{sh} shunt qarshiligi quyidagi munosabatdan topiladi:

$$\frac{R_{sh}}{R_a} = \frac{I_a}{I_x - I_a} \quad (2.1)$$

bu yerda I_x – o‘lchanishi zarur bo‘lgan tok kuchi,

I_a – asbobning shuntsiz o‘lchay oladigan toki, 2.1 ifodadan.

$$R_{sh} = R_a \frac{I_a}{I_x - I_a} \quad (2.2)$$

Zanjirdagi I tokni o‘lchash zarur bo‘lsa, 2.1 formuladagiga ko‘ra toklarning nisbati quyidagicha bo‘ladi:

$$\frac{I}{I_a} = \frac{I_x}{I_a} = \frac{R_a + R_{sh}}{R_{sh}} = K \quad (2.3)$$

bu yerda

$$I = KI_a \quad (2.4)$$

I_a – asbobning ko‘rsatishi.

Kuchlanishni o‘lchash. Voltmetrning ko‘rsatishi uning ulagichlaridagi kuchlanish bilan aniqlanadi. Shuning uchun kuchlanishni o‘lchashda voltmetr zanjirga parallel ulanadi. Voltmetr zanjirga ulanganda u o‘lchanayotgan kuchlanish (zanjirning ish tartibi)ga ta’sir ko‘rsatmasligi uchun uning qarshiligi vol’tmetr parallel ulanayotgan iste’molchi (generator)ning qarshiligiga nisbatan katta bo‘lishi kerak (2.4-rasm).



2.4-rasm. Voltmetrning umumiy ko‘rinishi

Voltmetrning qarshiligi r_V katta bo‘lganda, undagi nominal tok I_{VN} kichik va undagi isrof bo‘ladigan nominal quvvat (P_{VN}) ham kichik bo‘ladi, chunki

$$I_{VN} = \frac{U_N}{r_V} \text{ va } P_N = \frac{U_N^2}{r_V} \quad (2.5)$$

O‘lchash mexanizmining uchlaridagi kuchlanishni hisoblashda

$$U = Ir \quad (2.6)$$

formuladan foydalaniladi.

2.2. Invertorlarning ishlash jarayoni. Iste’mol qilinadigan

quvvatni nazorat qilish

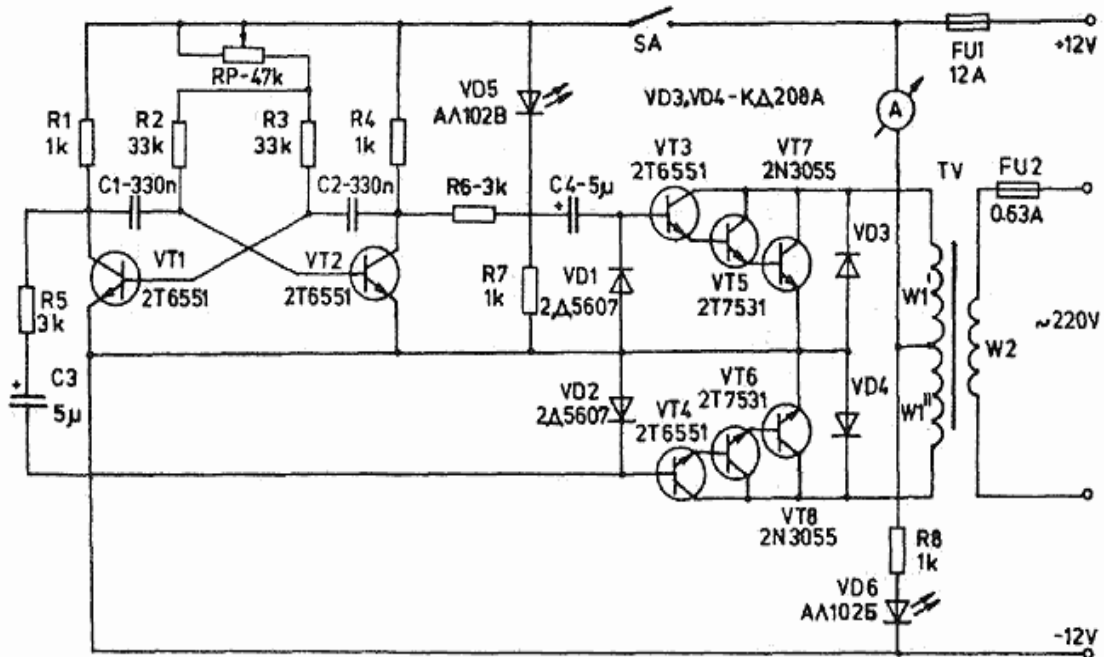
Ko‘chma telekommunikatsiya qurilmalarini elektr energiyasi bilan ta’minlashda birlamchi elektr energiyasi sifatida kichik kuchlanishli o‘zgarmas tok manbalari (galvanik elementlar, akkumulyatorlar, termogeneratorlar, quyosh va atom batareyalari) ishlatiladi. Turli xildagi telekommunikatsiya qurilmalarining elektr ta’minoti uchun esa turli nominaldagi o‘zgarmas va o‘zgaruvchan kuchlanishlar zarur bo‘ladi. Shuning uchun bir nominaldagi o‘zgaruvchan yoki o‘zgarmas kuchlanishni ikkinchi nominaldagi o‘zgaruvchan yoki o‘zgarmas kuchlanishga o‘zgartirish talab qilinadi. Bu vazifani o‘zgartirgichlar bajaradi. O‘zgartirgichlar elektr ta’minot manbayi kuchlanishini qurilmalar alohida qismlarini elektr ta’minoti uchun talab qilingan turdagi va nominaldagi kuchlanishlarga o‘zgartirib berish uchun xizmat qiladi.



2.5-rasm. Invertor asbobining umumiy ko‘rinishi

O‘zgartirgichlar ikki turga bo‘linadi. O‘zgarmas tok energiyasini o‘zgaruvchan tok energiyasiga o‘zgartirib beruvchi o‘zgartirgichlar – *invertorlar* deyiladi va o‘zgartirish jarayoni invertorlashdan iborat bo‘ladi (2.5-rasm, 2.1-chizma). Chizmadagi kuchlanish invertori ikki taktli (kaskadli) multivibratordan tuzilgan. Tranzistorli (VT1, VT2) kuchlanish invertori bo‘lib, o‘z-o‘zidan ishlaydi (avtogenerator) kuchlanish bo‘yicha teskari aloqa zanjiriga ulangan va kuchlanishni nazorat qiladi. VT3 tranzistorni chiqish qismi VT5 tranzistorni kirishiga uning chiqishi VT7 ni kirishiga ulangan. VT4, VT6, VT8 da ham shunday ulanadi.

Agar o'zgartirgich chiqishida o'zgaras kuchlanish olinishi talab qilinsa, u holda invertordan keyin to'g'rilagich va filtr qo'yiladi. Bunday bir kuchlanishli o'zgaras tok energiyasini boshqa kuchlanishli o'zgaras tok energiyasiga o'zgartiruvchi o'zgartirgich *konvertor* deyiladi va o'zgartirish jarayoni konvertorlashdan iborat bo'ladi.



2.1-chizma. Invertorning tarkibiy sxemasi: TV – transformator, 12 V doimiy kuchlanish manbai (akkumulyator), VD5 – svetodiodlar, VD1-VD4 – diodlar, C1-C4 – kondensatorlar, R1-R8 – qarshiliklar, SA – ulagich, FV – tokni filtrlagichlar

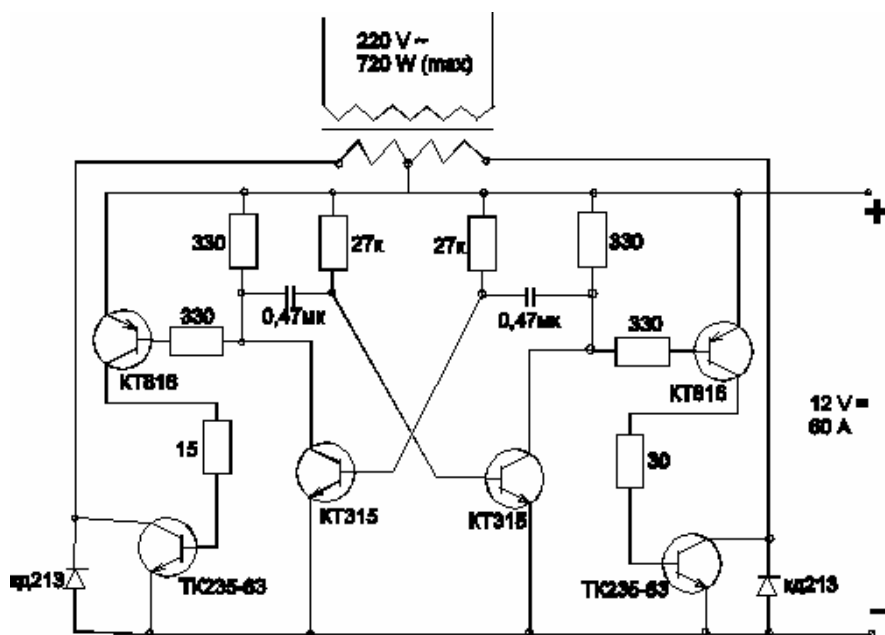
Invertor har qanday o'zgartirgichning asosiy qismi hisoblanadi. Invertorlar quyidagi belgilariga qarab sinflarga bo'linadi:

- o'zgartiriluvchi kattalik turiga qarab: tok inverterlari va kuchlanish inverterlari;
- ish taktiga qarab: bir taktli va ikki taktli (yoki ikki kaskadli) inverterlar;
- kalit elementlari turiga qarab: tranzistorli va tiristorli inverterlar;
- qo'zgatish usuliga qarab: mustaqil va o'z-o'zidan qo'zgatishli inverterlar;

Tranzistorli inverterlar quyidagi turkumlarga bo'linadi:

- tranzistorlarning ulanish sxemalariga qarab: umumiy emitterli va umumiy kollektorli inverterlar;
- teskari aloqa turiga qarab: kuchlanish bo'yicha teskari aloqali, tok bo'yicha

teskari aloqali, tok va kuchlanish bo'yicha teskari aloqali invertorlar;



2.2-chizma. TK 235-63 tranzistorli invertor sxemasi

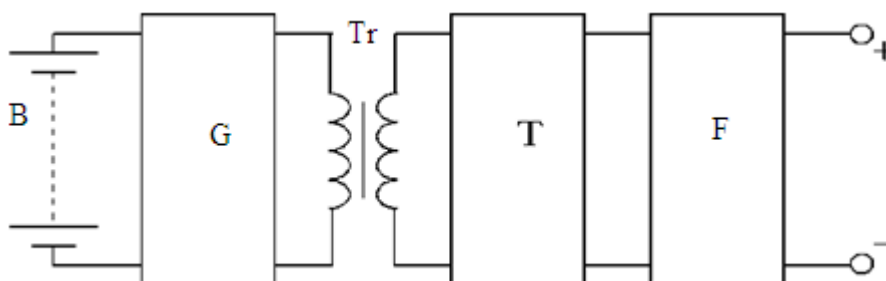
Tiristorli invertorlar quyidagicha turlanadi:

- tiristorlar kommutatsiyasiga qarab: tarmoq orqali va avtonom;
- yuklamaga nisbatan kommutatsiyalovchi sig'imning ulanishiga qarab: ketma-ket, parallel ulash. Yarim o'tkazgichli o'zgartirgichlarning afzalliklari ishonchlilik, yuqori FIK, kichik hajm va sinov muddatining uzoqligidir.

Tranzistorli o'z-o'zidan qo'zgatishli o'zgartirgichlar (avto-generatorlar) o'zgarmas kuchlanishni o'zgartirish jarayonini keltirilgan tuzilish sxemasidan foydalangan holda tushuntirish mumkin (2.2-chizma).

O'zgarmas tok manbasi akkumulyator batareyasi B hisoblanib, undan uncha katta bo'lmagan U_{kir} kuchlanish Tr transformatorga beriladi. Tr transformator o'zgaruvchan kuchlanishning shakllanishi va uning qiymatini o'zgartirish uchun xizmat qiladi. Akkumulyator kuchlanishi o'zgarmas bo'lganligi uchun akkumulyator va transformator orasiga o'zgarmas tok zanjirini davriy ravishda uzish va ulash maqsadida (350...400) Hzli tok uzgichi qo'yish zarur. O'zgarmas tok uzgichi sifatida tranzistorli generator G xizmat qiladi (2.3-chizma).

Transformator birlamchi chulgʻamidagi tokning uzilishi magnit oʻtkazgichda vaqt boʻyicha oʻzgaruvchan $F(T)$ magnit oqimini vujudga keltiradi. Natijada chulgʻamlarda magnit oqimi oʻzgarish tezligiga va chulgʻam oʻramlar soniga proporsional boʻlgan EYuK induksiyalanadi. Shunday qilib, oʻzgarmas kuchlanishdan toʻgʻri burchakli impulslar shaklidagi oʻzgaruvchan kuchlanish olinadi, yaʼni invertorlash amalga oshiriladi. Toʻgʻri burchakli impulslar transformator yordamida amplituda boʻyicha oʻzgartiriladi va keyin F silliqlovchi filtrlri T toʻgʻrilagichga beriladi. Toʻgʻrilagich chiqishidan oʻzgarmas kuchlanish olinadi. Bunday oʻzgartirgich *konvertor* deyiladi. Uning chiqishidan kirish kuchlanishidan talab qilingan qiymatga farqlanuvchi oʻzgarmas kuchlanish olinadi.

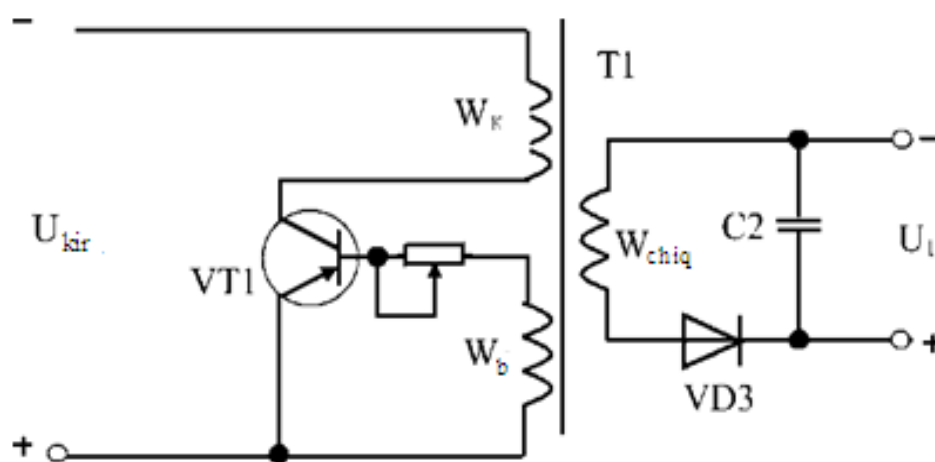


2.3-chizma. Oʻz-oʻzidan qoʻzgʻatishli oʻzgartirgich (avtogenerator)ning blok sxemasi

Oʻz-oʻzidan qoʻzgʻatishli tranzistorli bir taktli oʻzgartirgich sxemasida U_{kir} oʻzgarmas kuchlanish manbayi avtogenerator sxemasi boʻyicha kalit tartibida ishlovchi VT tranzistorda yigʻilgan tok uzgichi (kalit), magnit oʻtkazgichi, toʻgʻri burchakli gitzerezis halqali impuls transformator $T1$, bir yarim davrli toʻgʻrilagich va yuklamadan tashkil topgan (2.4-chizma).

Oʻzgartirgichning ishlash jarayoni impuls transformatori birlamchi chulgʻamida kalit ravishda ishlovchi VT tranzistor yordamida oʻzgarmas tokni uzishga asoslangan. Kollektor zanjiriga U_{kir} oʻzgarmas kuchlanish qoʻyilganda transformatorning W_k birlamchi chulgʻamidan tok oqib oʻta boshlaydi. Ulanish momentidan boshlab tok oniy ravishda emas, maʼlum qonun boʻyicha ortadi. Shuning uchun tok impuls transformatori magnit oʻtkazgichida oʻsuvchi magnit oqimini vujudga keltiradi. Bu

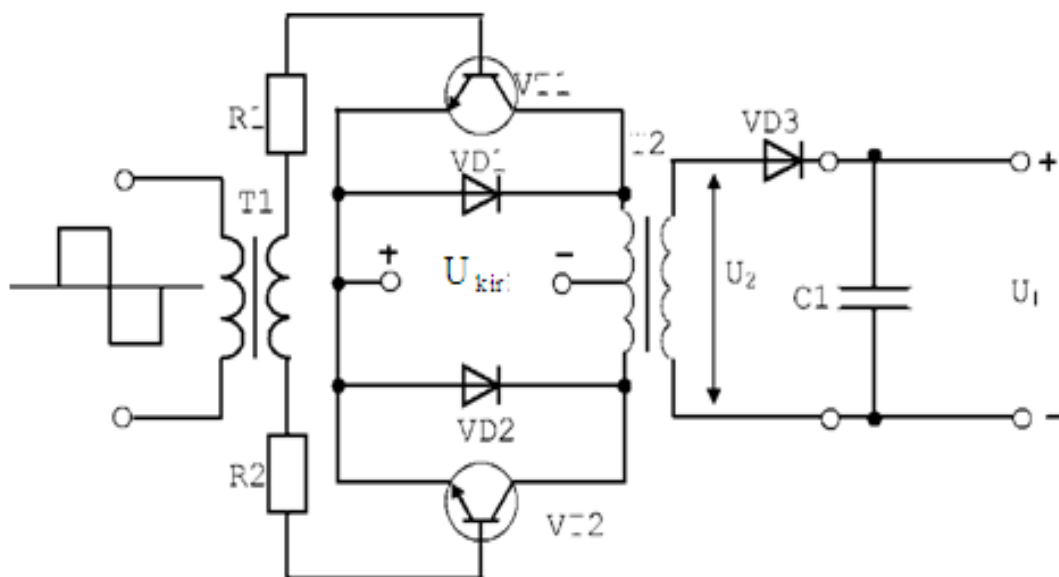
o'zgaruvchan magnit oqimi W_b teskari aloqa chulg'amida o'zinduksion EYuKni vujudga keltiradi. Bu teskari aloqa chulg'amining uchlari baza-emitter ulashda shunday ulanganki, kollektor toki ortganda bazaga og'uvchi potensial keladi. Tranzistor ochila borib, bundan keyingi kollektor tokining ortishiga imkoniyat yaratadi, ya'ni sxemada musbat teskari aloqa amalga oshiriladi. Kollektor va baza toklarining bunday ko'chkisimon ravishda tez ortishi magnit oqishi to'yinguncha davom etadi. Keyin bu toklarning ortishi to'xtaydi va o'zgarmas tokda transformator chulg'amlarida EYuK induksiyalanmaydi. Natijada tranzistor bazasiga ochuvchi potensial kelmaydi va u yopila boshlaydi.



2.4-chizma. O'z-o'zidan qo'zgatishli (avtogeneratorning) tranzistorli bir taktli o'zgartirgich sxemasi

Tranzistor yopilishidagi kollektor tokining kamayishi qarama-qarshi yo'nalishdagi EYuKni hosil qiladi va bazaga tranzistorni yopuvchi kuchlanish beriladi. Birlamchi chulg'am toki uziladi. Shunday qilib, tranzistor, impuls transformatori va ta'minot manbayi kuchlanish bo'yicha transformatorli teskari aloqali relaksion (qayta generatsiyalovchi) generatorni tashkil qiladi. U o'zgarmas tok uzilishini ta'minlaydi. Transformatorning ikkinchi chulg'amidan o'sha chastota, lekin amplitudasi ortgan shakldagi impuls olinadi. Bu impulsar VD_3 diodda yig'ilgan to'g'rilagichga beriladi. To'g'rilagichdan keyin U_{yu} yuklamada talab qilingan qiymatdagi o'zgarmas kuchlanish shakllanadi (2.5-chizma).

Eng sodda tuzilgan ikki taktli (kaskadli) o'zgartirgich sxemasida $T1$ kuch transformatorining ikki birlamchi chulg'ami $VT1$ va $VT2$ tranzistorlari bazalari bilan ulangan, birlamchi ta'minot manbai U_{kir} esa tranzistorlar emitterlari va $T2$ transformator birlamchi yarim chulg'amlari o'rta nuqtasi orasiga qo'yilgan.



2.5-chizma. Mustaqil qo'zgatishli ikki taktli o'zgartirgich (avtogenerator) sxemasi

Kuch tranzistorlari navbatma-navbat to'yinadi. Buning uchun $T2$ qo'zg'atuvchi transformatorning ikkilamchi chulg'amidan ularning bazalariga mos uzunlikdagi impulslar beriladi va $T2$ transformatorning ikkilamchi chulg'amidan olinadigan chiqish kuchlanishi impulslarining uzunligi ochuvchi impulslar uzunligidan tranzistorlar bazalaridagi asosiy bo'lmagan tashuvchilarning zaryad surish vaqti t_r ga nisbatan katta. Agar ochuvchi impulslar uzunligi $T/2 - t_r$ ga teng deb olinsa, chiqishida meandr shakldagi o'zgaruvchan kuchlanish olinadi. Bunday shakldagi kuchlanish to'g'rilagichda filtrsiz o'zgarimas kuchlanishga aylantiriladi. Agar kuchaytiruvchi tranzistorlari nolli uzilishsiz to'g'ri burchakli kuchlanish impulslari bilan qo'zgatilsa, u holda, bazadagi asosiy bo'lmagan tashuvchilarning zaryadni ko'chirish vaqtiga teng bo'lgan vaqtda har ikkala tranzistor ochiq bo'ladi, bu esa kuchaytiruvchi transformatori birlamchi chulg'amining qisqa vaqtli tutashuviga tengdir.

Ikkilamchi elektr ta'minoti manbalarining elektr ta'minoti tizimi bilan elektromagnit moslashuvi.

Elektr energiyasining sifati radioelektron vositalarning ishonchli ishlashi ko'rsatkichlarini aniqlovchi muhim omillardan biri hisoblanadi. Radioelektron qurilmalar tarkibida elektr ta'minoti manbalari yuklama va elektr ta'minoti tizimi o'rtasida moslashtiruvchi qism bo'lib xizmat qiladi. Elektr ta'minot manbalari ko'rsatkichlariga qo'yiladigan texnik talablar mazkur radioelektron qurilma uchun ham umumiydir. Elektr ta'minoti manbalari (ETM) tuzilish tarzi, asos elementlari, tuzilishi va tayyorlash texnologiyasi bo'yicha sezilarli farqqa ega. Bu farq uning tarkibiga kiradigan radioelektron qurilma afzalliklari orqali aniqlanadi. O'z navbatida, radioelektron qurilmalar funksional vazifalariga va ishlatish sharoitlariga ko'ra farqlanadi.

Elektr energiyasi tizimlari tomonidan ETMlarga qo'yiladigan talablar quvvatlar nisbati, tok turi (o'zgaruvchan yoki o'zgarmas), kuchlanishlar qiymati, tok va kuchlanishlar qiymatining ish va o'tish tartiblaridagi ruxsat etilgan og'ishlari orqali aniqlanadi.

O'zgarmas tok elektr ta'minot tizimlari talab qilinadigan quvvat $1,5 \text{ kW}$ dan oshmagan hollarda qo'llaniladi. Bunday tizimlarning afzalligi akkumulyatorlar yordamida zahiralashning oddiyligidir. Ularning kamchiliklariga esa analog yuklamani elektr ta'minotida elektr energiyani ikki marta o'zgartirish (impulslı va uzluksız) zarurligini kiritish mumkin. Hozirgi paytda 270 V chiqish kuchlanishli o'zgarmas tok elektr ta'minoti tizimlarini yaratish ustida ish olib borilmoqda.

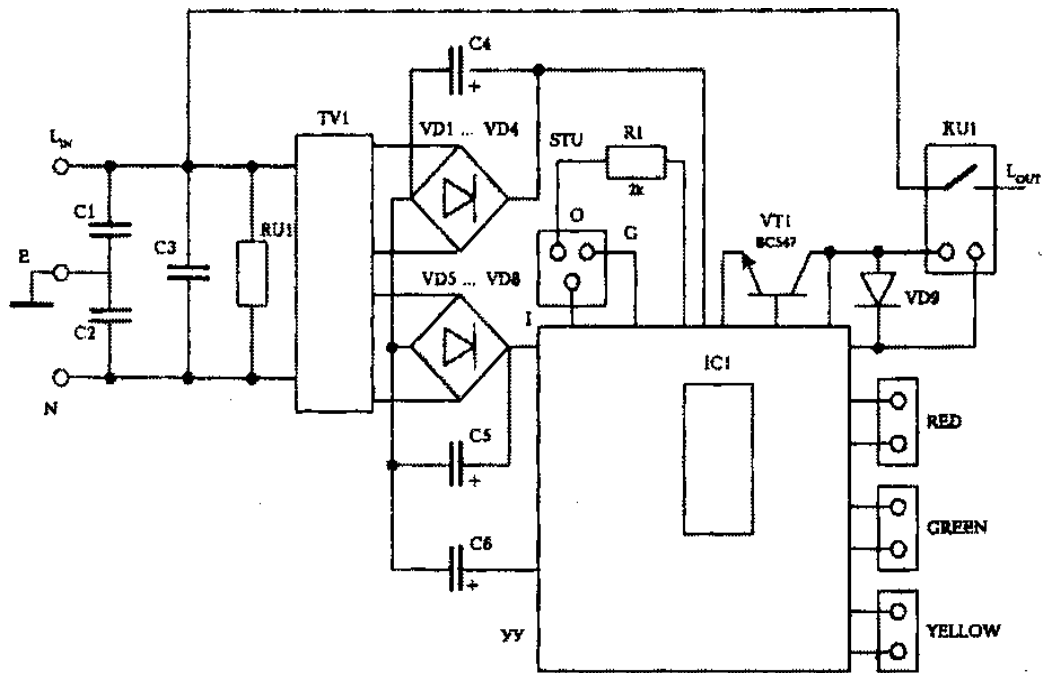
ETMlarning o'zgaruvchan tok elektr energiyasi tizimi bilan moslashuvi tarmoqda generatsiyalanuvchi yuqori chastotali xalaqitlar darajasini kamaytirish va ETM iste'mol tokining egriligini yaxshilash talablarining bajarilishi orqali ta'minlanadi. Elektr energiyasi tizimlariga yuqori garmonikalarning ta'siri ketma-ket va parallel rezonanslar natijasida toklar va kuchlanishlar garmonikalarining ortishi, shuningdek, elektr energiyasini generatsiyalash, uzatish va undan foydalanish jarayonlari samarasining kamayishi, qurilma himoyasining eskirishi, buning natijasida xizmat muddatining kamayishi va qurilmaning xato ishlashi tarzida namoyon bo'ladi.

Kuchlanish garmonikalari transformatorlarda gisterisdagi yo‘qotishlarni va magnit o‘tkazgichlardagi uyurmaviy toklarni, shuningdek, chulg‘amlardagi yo‘qotishlarni keltirib chiqaradi.

Qo‘shimcha yo‘qotishlar kondensatorlarning qo‘shimcha qizishiga olib keladi. Shuning uchun kondensatorlarni loyihalash tok bo‘yicha ruxsat etilgan ortiqcha yuklanishni hisobga olgan holda amalga oshiriladi. Bu Angliyada 15%ni, Yevropa va Avstraliyada 30%ni, AQSHda 80%ni va Rossiyada 30%ni tashkil qiladi.

Elektron vositalar kirishida bir necha himoyalash funksiyalarini bajaruvchi qurilmadan foydalanish mumkin. Bunday qurilmalardan birining tuzilish sxemasi bilan tanishamiz. Bu qurilma radioxalaqitlarni so‘ndirish, impuls ortiqcha kuchlanishlarni cheklash va tarmoq kuchlanishi o‘zgarganda, yuklamani himoyalash uchun mo‘ljallangan (2.6-chizma).

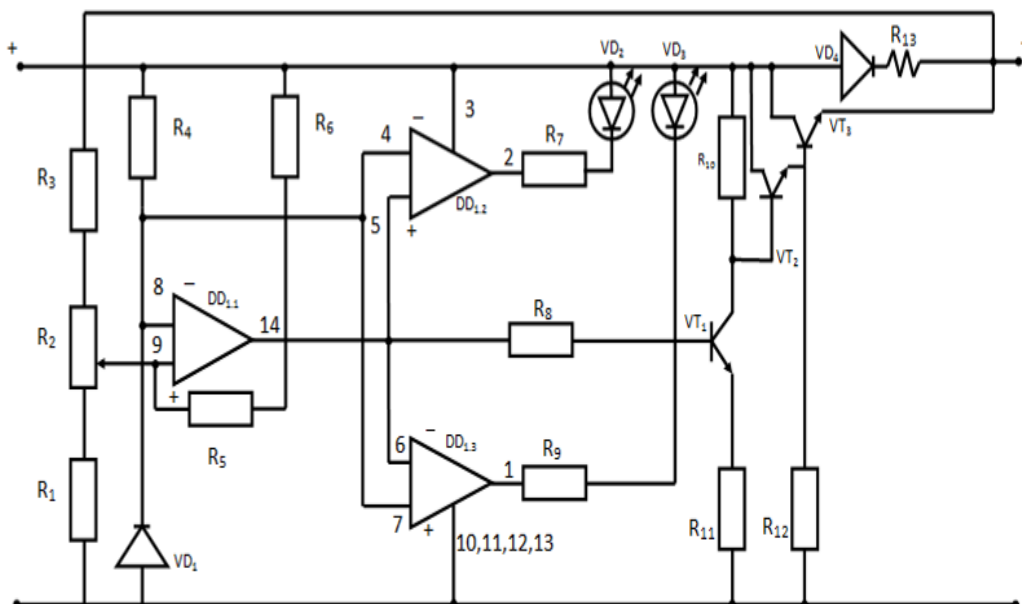
Sxema quyidagi tartibda ishlaydi. *TV1* transformator ikkilamchi chulg‘amidagi kuchlanishlar *VD1 - VD4* va *VD5 - VD8* ko‘priksimon (Uitson ko‘prigi) to‘g‘rilash sxemalari orqali to‘g‘rilanadi. *VD5 - VD8* to‘g‘rilash sxemasi chiqishidagi to‘g‘rilangan kuchlanish integral kuchlanish stabilizatori *STU* (*SM 781.12. ACZ*) orqali stabillanadi. To‘g‘rilangan kuchlanish C_4 , C_6 kondensatorlar yordamida filtrlanib, *5C* boshqarish kondensatoriga va *KU1* (*125 MV*) rele chulg‘amiga beriladi. Boshqarish sxemasi *IC1* (*LM 393 N*, *1401 SAZ*) mikrosxema bazasida yig‘ilgan. Agar tarmoq kuchlanishi *190 V* gacha kamaysa yoki *250 V* gacha ortsa, boshqarish sxemasi kuchaytiruvchi *VT1* tranzistori orqali *KU1* releni uzadi. Bu relening kontaktlari yuklamani tarmoqdan uzadi.



2.6-chizma. Himoyalash qurilmasining tuzilish sxemasi

Himoyalash qurilmasi holatlarining induksiyalari svetodiodlar (“RED”, “GREEN”, “YELLOW”) orqali amalga oshiriladi. Qurilma kirishidagi $C1...C3$ kondensatorlar radioxalaqitlar filtrini tashkil qiladi ($C1, C2$ kondensatorlar nosimmetrik radioxalaqitlarni, $C3$ kondensator esa simmetrik radioxalaqitlarni soʻndirishga xizmat qiladi). Qisqa vaqtli kuchlanishning sakrashsimon keskin ortishi $RU1$ rezistor orqali cheklanadi. VD_9 diod KSH rele chulgʻami uzilganda ortiqcha kuchlanishni kamaytirish uchun mazkur chulgʻamni shuntlaydi.

Nazorat qiluvchi qurilma. Nazorat qurilmasi akkumulyator batareyasi kuchlanishini nazorat qilishda va uning zaryadi nominal qiymatidan kamayishidan yoki oʻta toʻyinishidan himoya qilishda qoʻllaniladi. Nazorat qiluvchi qurilmasining sodda sxemasi bilan tanishamiz (2.7-chizma).



2.7-chizma. Nazorat qiluvchi qurilmaning sxemasi: $R_1 \dots R_{13}$ – qarshiliklar, VD_1 , VD_2 – diod va svetodiodlar, VT_1 , VT_2 , VT_3 – tranzistorlar, DD_1 , DD_2 , DD_3 – mikrosxemalar

Bu qurilmalarning avzalligi – arzon, ishonchli va tarkibiy sxemasining soddaligidadir. Shuni ta’kidlash kerakki, bu qurilma akkumulyator batareyasining kuchlanishini to‘liq nazorat qilish imkoniyatini beradi.

Akkumulyator batareyasining ishchi nominal kuchlanishi (9.5-12.5) V deb tanlab olinib, quyidagi elementlardan foydalanildi:

$R_1 R_3 - 33 \text{ k}\Omega$	$VD_1 - \text{KS162}$
$R_2 - 50 \text{ k}\Omega$	$VD_2 - VD_3 - \text{AL307A}$
$R_4 R_8 - 740 R_4 \text{ k}\Omega$	$VD_4 - \text{D232}$
$R_5 - 1 \text{ m}\Omega$	$VT_1 - \text{KT6302}$
$R_6 R_{10} - 1 \text{ k}\Omega$	$VT_2 - \text{KT805}$
$R_7 R_9 - 470 \Omega$	$VT_3 - \text{KT819}$
$R_{11} - 120 \Omega$	$DD_1 - \text{LM339}$
$R_{12} - 300 \Omega$	$I_{z.T} = 0.25 - 10 \text{ A}$
$R_{13} - 50 - 60 \text{ k}\Omega$	$V_{t.k.} = 12.6 \text{ V}$

Agar tranzistorlarni mos ravishda tanlab olishga erishilsa, (3 – 24) V lik akkumulyator batareyasini 10 A tok bilan zaryadlash mumkin.

Akkumulyator batareyasidagi kuchlanish 12.6 V ga yetganda, komparatorni (mikrosxemani) 14 – chiqishida katta potensial hosil bo‘ladi, VT_1 ochiladi VT_2, VT_3 lar esa yopiladi. Akkumulyator batareyasi kichik 0.25 A tok bilan zaryadlanib boradi

Agar akkumulyator batareyasidagi kuchlanish 12.6 V dan kichik bo‘lsa, 14 – nuqtada quyi potensial paydo bo‘ladi, VT_1 yopiladi, VT_2 va VT_3 lar ochiladi.

VD_4 – kunning tungi qismida akkumulyator batareyasidan quyosh paneliga energiya oqimini chegaralaydi.

Bu sxemani akkumulyator batareyasini tarmoqdan foydalanib zaryadlash uchun ham ishlatish mumkin. Bunday holatda o‘zgaruvchan tokni doimiy tokka aylantirish zarur.

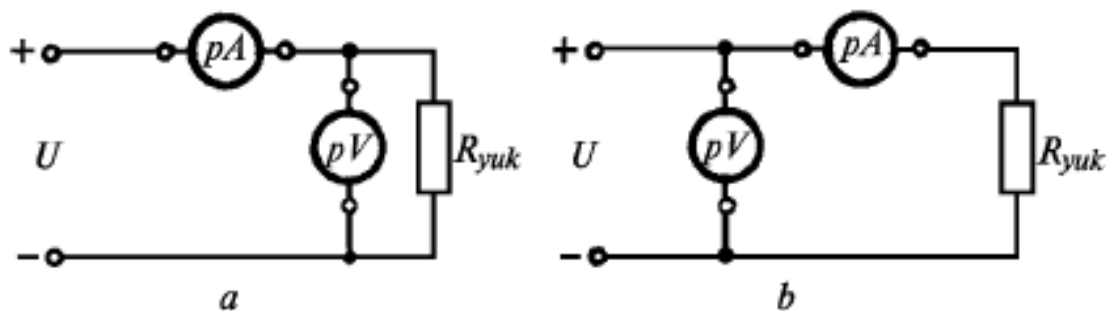
Iste’mol qilinayotgan quvvatni nazorat qilish. O‘zgarmas tok zanjirlarida quvvatni o‘lchash uchun zanjirdagi tok va kuchlanish o‘lchanadi, $P = UI$ ifodadan foydalanib quvvat topiladi. Quvvatni o‘lchash qurilmasi vattmetr deyiladi (2.6-rasm). Bunda ikki xil sxema bo‘lishi mumkin. Iste’molchining qarshiligi (quvvati o‘lchanayotgan qismida) voltmetrning ichki qarshiligidan juda kichik bo‘lsa, 2.8–*a* chizma, iste’molchining qarshiligi (R_{yuk}) voltmetr qarshiligi bilan solishtiradigan darajada bo‘lsa, 2.8 – *b* chizmadagi sxema qo‘llaniladi.



2.6-rasm. Vattmetr

Bu usul sodda bo‘lsa-da, ikkita o‘lchash asbobini talab qiladi. Shuning uchun, ko‘pincha, quvvatni bevosita o‘lchashda elektrodinamik vattmetr qo‘llaniladi.

Tok chulgʻamining qarshiligi qancha kichik, kuchlanish chulgʻamining qarshiligi esa qancha katta boʻlsa, oʻlchash xatoligi shuncha kichik boʻladi. Vattmetrning oʻlchash diapazonini kengaytirish uchun R_q qarshilik ulanadi.



2.8 – chizma. Oʻzgarmas tok zanjirlarida quvvatni oʻlchash sxemasi

Vattmetr doimiysi quyidagi ifodadan aniqlanadi:

$$S_n = (U_n I_n) / N \quad (2.7)$$

bu yerda: N – asbob daraja boʻlaklarining soni.

2.3. Qayta tiklanadigan energiya manbalarining ekologik va iqtisodiy samaradorligi

Qayta tiklanadigan energiya manbalari (quyosh, shamol, biogaz) asosida ishlaydigan qurilmalar oʻzining iqtisodiy va ekologik samardorligi bilan baholanadi. Samaradorlik shu qurilmalardan olingan foyda, qurilmaga qilingan sarf xarajatlarning yilligi hisoblanib samaradorlik aniqlanadi. Misol uchun biogaz olish, biooʻgʻit olish qurilmani iqtisodiy va ekologik samaradorligini tahlil qilaylik.

Koʻp hollarda biogaz qurilmalarining bosh mezon sifatida biogaz olish va ishlab chiqarish koʻzda tutiladi. Biogaz qurilmalari goʻng va undan chiqadigan oqavalarni qayta ishlaydigan qoʻshimcha uskuna sifatida qaralsa, shu tufayli uni qurish va ishlatish, goʻngni zararsizlantirish, oʻgʻit ishlab-chiqarish hamda atrof-muhit muhofazasining bir qismi sifatida qaralib, unga ketadigan xarajatlar, aytilgandek boʻlib hisoblanganda, albatta, bu qurilmalar katta iqtisodiy samara bera oladi.

Biogaz texnologiyalarni barpo etishda ham mablagʻ muammosi mavjud. Mablagʻ yetarli boʻlsa, mukammal biogaz texnologiyalarini barpo etib, uni ishga tushirish muammo emas. Yurtimizda biogaz qurilmasini barpo etish yangilik boʻlib, yaqinda

kirib kelgani va keng miqyosda tarqalmaganligi, hali yurtimiz aholisi chiqindi mahsulotlaridan biogaz olinishni va shu asosda elektr energiya, o'g'it olish mumkinligi haqida to'liq tasavvurga ega emas, biogaz ishlab chiqarish orqali ko'plab foyda olish mumkinligini ham bilishmaydi. Biogaz haqida, uning foydasi haqida tasavvurga ega bo'lmagan shaxslar o'z mablag'larini biogaz qurilmasini barpo etishga sarflamaydilar.

Shuning uchun ham yurtimiz aholisini biogaz istiqbollari bilan yaqindan tanishtirishda joylarda kichik bo'lsa-da, biogaz qurilmalarini barpo etish, undan biogaz chiqayotganini va yuqori sifatli o'g'it olinayotganini namoyish qilish kerak. Hamda 2 - 3 dona qoramol va 20 - 30 dona tovuq boqish imkoniyatiga ega bo'lgan qishloq aholisi uchun ham, alohida xo'jaligida kichik biogaz qurilmasi barpo etish mumkinligini ko'rsatish, mablag' jihatdan juda arzonga tushishini ta'kidlash lozim.

Mukammal uskunalar bilan jihozlangan texnologiyalar qanchalik ko'p bo'lsa, shunchalik tez foyda beradi, lekin katta hajmdagi biogaz texnologiyasi uchun juda ko'p mablag' kerak bo'ladi.

Umuman barcha mukammal biogaz qurilmalari sarflangan xarajatni 4 - 5 yil ichida to'liq qoplab, foyda bera boshlaydi.

Chet el mamlakatlarida biogaz qurilmalarini barpo etib beruvchi xususiy firmalar mavjud. Bu firmalarning qurilma qurish narxi juda yuqori hisoblanadi.

Biogaz texnologiyalarini chetdan olib kelmasdan, respublikamiz olimlari bilan fermerlar hamkorlikda barpo etishsa, ancha arzonga tushadi. 10 m^3 hajmga ega biogaz qurilmasining tannarxi quyidagi 2.1 - jadvalda keltirib o'tilgan.

Jadvaldan ko'rinib turibdiki, 10 m^3 li biogaz qurilmasining tannarxi 5 mln. so'mni tashkil qilmoqda. Agar bu qurilmaga gazgolder, kompressor, gazli reduktor, elektrokontaktli monometr, o'rnatib yanada mukammallashtirilganda, chet el firmalari qurub beradigan qurilmalarga nisbatan tannarxi ancha arzonga tushadi. Bizning 10 m^3 hajmli biogaz qurilma 5000 bosh son parrandaga to'g'ri keladi.

2.1- jadval

Aralashmani qizdirishga ixtisoslashtirilgan 10 m^3 hajmli biogaz qurilmasining tannarxi

<i>N^o</i>	<i>Ishlatiladigan uskunalar</i>	<i>Uskunalarga ketadigan xomashyo</i>	<i>Miqdor</i>	<i>Narxi, soʻmda</i>
1	Suv qizdiriladigan qozonxona (suv aylanuvchi va gaz oʻtkazuvchi quvurlar)	1 ta		700 ming
2	Aralashma yuklanadigan idish	1 ta	50 l hajmli	50 ming
3	Aralashtiruvchi moslama	1 ta		100 ming
4	Bioreaktor	1 ta gumbaz	1,5 t sement	3 mln
5	Suvli zatvor (propan balon)	1 ta	100 ming	100 ming
6	Gaz chiqishi		10 metr	30 ming
7	Qayta ishlangan aralashmani quyib oluvchi idish	1 ta	50 l hajmli	50 ming
8	Qayta ishlangan aralashma (biooʻgʻit) saqlanadigan joy	1 ta	100 l hajmli	100 ming
9	Quyib olish quvuri	1 ta	5 metr	100 ming
10	Issiqlikdan ajratuvchi mahsulotlar	-	20 metr	160 ming
	Jami summa			4 mln 290 ming

Yuqorida aytib oʻtilganidek, ushbu qurilmani yana bir qulayligi har 2 - 3 bosh qoramol, 20 - 30 bosh parrandaga ega boʻlgan xonadon egalari uchun kichik biogaz qurilmasining barpo etilganidir. Bu biogaz qurilmasi isitilmaydi, koʻp hajmda joy egallamaydi va koʻp ishchi kuchi shar emas, har bir xonadon egasi oʻzi ishlataveradi, eng asosiysi, arzonligi bilan ham ahamiyatliydur (2.2-jadval).

Agar har bir xoʻjalik uchun kichik (400 - 600) l hajmli biogaz qurilmasi xonadonlarda barpo etilsa, bu qurilmalardan kuniga (3 - 10) m³ biogaz olishlari mumkin va har bir oʻrtacha kattalikdagi xoʻjalik uchun gazga boʻlgan kunlik ehtiyojni qoplaydi.

2.2- jadval

Kichik hajmdagi biogas qurilmasiga sarflangan uskunalar va ularning narxi

<i>N^o</i>	<i>Jihozlar</i>	<i>Narxi (soʻm)</i>
1	Poʻlat reaktor, 220 litr hajmli	100000
2	Propan ballon, 30 litr hajmli	100000

3	Yuk avtomobili kamerasi	70000
4	Yordamchi qismlar (rezina tutashtirgichlar, po‘lat o‘tkazgichlar, daraxt materiallari)	70000
5	Sintetik yopgich	10000
6	Issiqlikdan ajratuvchi mahsulotlar	20000
	Jami summa	370000

Ko‘rinib turibdiki, kichik hajmdagi biogaz qurilmasini barpo etishda murakkab uskunalar yo‘qligi, ishchi kuchi talab qilinmasligi, ishlash jarayoni soddaligi hamda tannarxi jihatdan arzonligi bilan juda qulay. Bundan tashqari, xo‘jalik ekinlari uchun har kuni sifatli bio‘g‘it olinishi xo‘jalik uchun qo‘shimcha mablag‘ va mo‘l - ko‘l hosil demakdir.

Qurilmalarning iqtisodiy samaradorligini baholash uchun go‘ngni qayta ishlashning maqbul variantlarini taqqoslash uchun maxsus metodika yaratilgan.

Biogaz qurilmalarini ishlatishda samaradorlikni baholash kriteriysi sifatida, yillik iqtisodiy samara xizmat qiladi, shuni hisoblaymiz:

$$C = (P_a - P_b)R_{yil} + \sum C_F + C_B + C_{ud} \quad (2.8)$$

Bu yerda $(P_a - P_b)$ – yangi va asosiy texnologiyalarning solishtirma keltirilgan xarajatlari;

R_{yil} – bir yilda bajarilgan ish hajmi;

$\sum C_f$ – yuqori sifatli o‘g‘itni ishlatishdan kelgan samara.

Yangi va asosiy texnologiyalardan keltirilgan solishtirma xarajatlar quyidagi formulaga asosan aniqlanadi:

$$P_a = S_b + E_n K_b \quad (2.9)$$

$$P_b = S_n + E_n K_n \quad (2.10)$$

Bu yerda:

S_b va S_n – taqqoslanayotgan variantlar bo‘yicha olinadigan mahsulot birligining tannarxi, so‘m/t;

K_b , K_n – taqqoslanayotgan variantlarga ketgan solishtirma asosiy xarajat, so‘m/t;

C_n – asosiy xarajatning me‘yoriy samara koeffitsienti, 0,15 ga teng.

Go‘ng saqlanishida hosil bo‘ladigan ammiakdan havoning ifloslanishini oldini olishdan chiqqan samara:

$$C_2 = \gamma_g \delta_k f_b m_{NH_3} A_j \text{ so‘m/yil} \quad (2.12)$$

m_{NH_3} – go‘ngni to‘qqiz oy mobaynida saqlashda atmosferaga chiqarilgan ammiak massasi.

$$m_{NH_3} = \frac{A_{NPK} P_{yil} K_{naa} \vartheta}{12} \quad (2.13)$$

Bu yerda: γ_g – shartli ko‘paytuvchi, so‘m/tonna ($\gamma \sim 100$)

δ_k – atmosfera havosi zararlanishining nisbiy xavfini ko‘rsatkichi ($\delta_k=10$);

f_b – atmosferaga tarqalgan aralashmalar xususiyatini hisobga olish koeffitsienti ($f_b = 1,0$)

K_{naa} – ammiakli azot saqlash vaqtida yo‘qolish koeffitsienti ($K_{naa} = 0,1$);

A_{NPK} – 1 t go‘ngni saqlash vaqtida yo‘qoladigan ammiakli azot miqdori ($A_{NPK} = 2,8 \text{ kg/t}$).

Biogaz qurilmalariga yaqin joylashgan suv inshootlarining ifloslanishini oldini olishdan chiqadigan samara, bijg‘igan go‘ngda BPK₅ miqdori $1,458 \text{ kg/m}^3$ kg/m^3 , bijg‘imagan go‘ngda esa $15,9 \text{ kg/m}^3$ bo‘lishidan kelib chiqqan holda olinadi. Yer osti suvlariga solingan iflosliklardan 1/4 qismi yuvilib ketadi (qumli tuproqlar uchun hisoblangan).

Yuqoridagilardan kelib chiqqan holda, yaqin joylashgan suv havzalariga tashlangan ifloslanishning yillik massasi (M):

$$M = \sum A(m_1 - m_2)P \quad (2.14)$$

Bu yerda:

A – agressivlik ko‘rsatkichi shartli l/t , ($A = 0,33$);

m_1 – BPK miqdori kg/m^3 .

Bioenergetik qurilmalarning ishlatilishi oqibatida yaqin joylashgan suv havzalarini ifloslanishdan saqlab qolish samarasi:

$$C = \gamma_B \delta_B M \quad (2.15)$$

Bu yerda:

γ_V – shartli ko‘paytiruvchi so‘m/t ($\gamma_V = 100$);

δ_V – suv havzalarining ifloslanishi xavfi ko‘rsatuvchisi ($\delta_V = 0,5$)

Biogaz olishdan chiqqan samara, qozonxonada yoqilgan mazutni biogaz bilan almashtirishdagi baho bilan,

$$C_b = V_T T_b S_m / T_m \quad (2.16)$$

Bu yerda:

V_T – biogazning umumiy chiqishi, m^3 / yil ;

T_b – biogazning issiqlik chiqarish xususiyati, $5360 kkal/m^3$;

T_m – mazutning issiqlik chiqarish xususiyati, $8200 kkal/t$ ga teng;

S_m – 1 tonna mazutni bahosi, so‘m.

Biogaz ishlab chiqarish qurilmasining yaratish uchun mahalliy chiqindilardan foydalanib ish olib boriladi. Lekin qurulmadan chiqayotgan mahsulotlar chiqindisiz hisoblanadi. Biogaz qurilmasini barpo etish, fermer xo‘jaligi rahbarlari uchun ham, xonadon sohiblari uchun ham birdek iqtisodiy jihatdan foydali hisoblanadi. Biogaz qurilmasidan faqat biogazning o‘zi emas, balki biogaz generator yordamida issiqlik energiya va yuqori sifatli bioo‘g‘it ham olinadi. Bundan ko‘rinib turibdiki, gazga bo‘lgan ehtiyojdan tashqari, issiqlik energiyaga bo‘lgan ehtiyoj ham qondirilmoqda.

Kichik hajmdagi biogaz qurilmasi mavjud xo‘jalik isitish tizimini to‘liq o‘zi ta‘minlashga qodir hamda tabiiy gazga ketayotgan sarfni butunlay qoplaydi.

Bundan tashqari, biogaz qurulmasidan qoldiq sifatida chiqayotgan bioo'g'it yerga solinsa, hosildorlikni (25 – 30) %ga oshiradi. Mineral o'g'it sarfini (15 – 20)% ga qisqartiradi. Bu fermer xo'jaliklari uchun mo'l hosil olish va mineral o'g'itdan tejamkorlik bilan foydalanish uchuniqtisod bo'ladi.

Biogaz qurulmasining hajmi qanchalik katta bo'lsa, undan olinadigan biogaz, elektr energiya va bioo'g'it shunchalik ko'p bo'ladi. Shuni hisobga olib, biogaz qurilmasi uchun sarflangan mablag' shuncha tez qoplanib, foyda bera boshlaydi. Agar fermer xo'jaligi rahbari katta hajmdagi biogaz qurulmasini barpo etsa, olinayotgan biogazning o'z ehtiyojidan ortgan qismini fermer xo'jaligiga yaqin joylashgan aholiga sotishi yoki issiqxonalar barpo etib, qish kunlari ham bozorga mahsulot olib chiqib, qo'shimcha katta daromad keltirishi mumkin.

Biogaz ishlab - chiqarishni asosiy va foydalanish xarajatlari biogaz qurilmalarini asosiy loyiha va foydalanish ko'rsatkichlarini yig'indisi bilan uzviy bog'liq.

Go'ngga ishlov berish va biogaz qurilmalarining tuzilish ko'rsatkichlarini aniqlash bo'yicha masalalarning yechilishi, quyida keltirilgan usul asosida amalga oshiriladi: deyarli barcha zamonaviy biogaz qurilmalar isitiladigan reaktorlarni ishlatishga asoslangan, ya'ni metanogenez jarayonining amalga oshishi uchun doimiy ravishda energiya (issiqlik, elektr yoki boshqa bir turdagi, shular qatori qayta tiklanmaydigan) saflanadi.

Biogazdan olingan energiya summasi, uni ishlab chiqarish saflangan energiya summasidan ancha ko'p bo'lgandagina texnologiya samarali hisoblanadi, ya'ni biogaz olish shartlari quyida keltirilgan formula asosida amalga oshirilmog'i lozim:

$$V_T = V_r - \frac{Q_{CH}}{\lambda}, m^3 \quad (2.17)$$

V_T – biogaz miqdori, m^3 ;

V_r – olingan biogazning umumiy miqdori, m^3 ;

Q_{CH} – qurilmaning o'z ehtiyoji uchun sarf bo'ladigan energiyasi, kJ / m^3 ;

λ – biogazni issiqlik berish xususiyati, kJ / m^3 ;

Yuqorida aytib o‘tilganidek, o‘rtacha kattalikdagi biogaz qurilmasi 4 - 5 yil ichida sarflangan mablag‘ni qoplab beradi. Chet el mamlakatlari biogaz ishlab chiqarishda tajribasi ancha yuqori turadi. Ular biogazdan olinadigan mahsulotlardan oqilona foydalanish natijasida sarflangan mablag‘ni oz fursat ichida qoplash imkoniyatiga ega bo‘lmoqdalar.

Hisob-kitoblarda o‘g‘it yoki to‘plangan mikroob biomassasidan ajratib olinadigan oqsil-vitamin kompleksi, shuningdek, olinadigan ekologik samaradorlik e‘tiborga olinmagan. Mutaxassislarning hisob kitoblariga ko‘ra, o‘g‘it sifatida qayta ishlangan go‘ngning bahosi biogaznikiga nisbatan yetti marotaba ko‘proq bo‘lar ekan.

Endi quyosh quritish qurilmalarining samaradorligini hisoblashga to‘xtalib o‘tamiz. Istalgan quyosh quritgich qurilmalarining issiqlik samaradorligini aniqlaydigan asosiy ko‘rsatkichlardan biri uning foydali ish koeffitsienti (FIK) hisoblanadi.

Quyosh meva quritgichlarining FIKni quyidagi munosabatdan aniqlanadi.

$$\eta = \frac{Q_{foy}}{Q_{tush}} \quad (2.18)$$

bu yerda: Q_{foy} - quritgichdagi meva massasini quritish uchun sarflangan foydali issiqlik miqdori;

Q_{tush} – quritgich qurilmasi sirtiga tushadigan quyosh nurlanish energiyasi.

Q_{foy} – foydali issiqlik miqdori quritiladigan mahsulotdan namni bug‘latish uchun sarf bo‘lgan energiya quyidagi formuladan aniqlanadi.

$$Q_{foy} = rm \quad (2.19)$$

bu yerda: m – meva massasi, r – bug‘lanish koeffitsienti, $r = 0.63 \text{ kW} \cdot \text{soat} / \text{kg}$. Qurilmaga tushadigan nurlanish energiyasi Q_{tush} quyidagicha aniqlanadi.

$$Q_{tush} = (S + D)F \quad (2.20)$$

S va D – qurilmaga tushadigan to‘g‘ri va sochilgan quyosh nurlanishi oqimi. F – yuza. Ikkinchi tomondan quritgich sirtiga tushadigan nurlanish energiyasi quyidagiga teng.

$$Q_{nush} = Q_{foy} + Q_{yo'q} \quad (2.21)$$

bu yerda $Q_{yo'q}$ – quritgich to‘liq sirti orqali yo‘qoladigan issiqlik miqdori.

Quritgich qurilmasining energetik samaradorligi mahsulot (meva)dan namning bug‘lanish intensivligi va quritgich qurilmasidan yo‘qoladigan issiqlik miqdorini hisoblash orqali aniqlanadi. Barcha quritgichlarda energetik (issiqlik - samaradorligi) samaradorlikni oshirish yo‘llaridan biri qurilmadan yo‘qoladigan issiqlik miqdorini kamaytirish hisoblanadi. Yo‘qoladigan issiqlik miqdorini kamaytirish usullaridan biri ishlatilgan quritish agentidan takroriy foydalanish yoki quritish agentini resirkulyatsiya qilish hisoblanadi. Bu holda quyosh nurlanishidan unumli foydalanish mumkin. O‘tkazilgan tajriba natijalaridan ko‘rish mumkinki, quyosh quritgich qurilmasida reserkulyatsiya tartibida quritish kamerasida havo harorati $(5-7)^{\circ}C$ ortadi. Bu qurish intensivligini oshiradi. Reserkulyatsiya tartibida ishlatilgan quritish agentidan olingan issiqlik miqdori quyidagi formuladan aniqlanadi.

$$Q = cG(t_{qh} - t_a) \quad (2.22)$$

bu yerda c – havoning solishtirma issiqlik sig‘imi, G – issiq havo sarfi, t_{qh} – quritgichda ishlatilgan havo temperaturasi, t_a – atrof munit temperaturasi.

Tajriba quritgich qurilmasida issiq havo sarfi $G = 0,31 \frac{m^3}{s}$. Quritgichning $1 m^2$ sirtga tushadigan o‘rtacha kunlik nurlanish energiyasi taxminan $Q = 6000 \frac{kJ}{m^2}$.

Tajriba quritgich qurilmasida tut va o‘rik mevalarining samaradorligi quyidagicha aniqlanadi. Tut mevasini quritishda quruq mahsulotlar bo‘yicha kunlik unumdorlik

o‘rtacha $P_c = 1,2 \frac{kg}{m^2 kun}$ ga teng. Qurilmagan nam mahsulot unumdorligi esa quyidagi formuladan aniqlanadi.

$$P_c = P_k \frac{1 - W_k}{1 - W_o} = 1,2 \frac{1 - 0,2}{1 - 0,8} = 4,8 \frac{kg}{m^2 kun} \quad (2.23)$$

W_k – mahsulotning oxirgi namligi, W_o – mahsulotning dastlabki namligi.

Demak tajriba quritgich qurilmasining 1 m^2 nur tushadigan sirtidan kun davomida o‘rtacha bug‘lanadigan nam miqdori

$$m = P_c - P_k = 4,8 - 1,45 = 3,35 \frac{kg}{m^2} \quad (2.24)$$

(2.18) formuladan foydalanib quritgich qurilmasining FIKni hisoblaymiz.

$$\eta = \frac{rm}{Q_{tush}} \approx 32\% \quad (2.25)$$

Hisoblashlar ko‘rsatdiki, resirkulyatsiya tartibida quritgichning foydali ish koeffitsienti (3-5) % ga ortadi.

Quyosh quritgich qurilmasining to‘liq texnik-iqtisodiy samradorligini aniqlash uchun uning iqtisodiy foyda keltirishi va raqobatbardoshligini aniqlash lozim. Quyosh quritgich qurilmasining iqtisodiy samradorligini aniqlash uchun uni an’anaviy issiqlik yoki ochiq havoda quritgich qurilmalari bilan solishtirib aniqlanadi.

Quritgichning yillik iqtisodiy samarasi quyidagi formuladan aniqlanadi. Quritgichning yillik iqtisodiy samarasi quyidagi formuladan topiladi.

$$\sum Z = Z_1 + Z_2 + Z_3 \text{ (so‘m)} \quad (2.26)$$

bu yerda, Z_1 – mevalarni quritishdan olingan iqtisodiy samara (so‘m), Z_2 – yoqilg‘ini tejashdan olinadigan samara, Z_3 – mahsulotning sifat ko‘rsatkichlarini yaxshilashdan olinadigan iqtisodiy samara.

Mevalarni quritishda yillik iqtisodiy samara quyidagi formuladan aniqlanadi.

$$Z_1 = (C_1 - C_2)A_n \text{ (so‘m)}$$

bu yerda, C_1 va C_2 – mos ravishda issiqlik va quyosh qurtigichida birlik mahsulotni quritish uchun keltirilgan (sarflangan) xarajatlar, A_n – ishlab chiqarilgan (quritilgan) mahsulotning yillik hajmi.

Keltirilgan xarajatlarni quyidagi formuladan aniqlanadi.

$$C = Q + EK, \text{ so'm}$$

bu yerda, Q – birlik mahsulot tannarxi, E – solishtirma kapital mablag', K – kapital mablag' samaradorligining me'yoriy koeffitsienti.

Mahsulotni sotishdan olingan foyda

$$P = (S_c - S_k)A_n, \text{ so'm}$$

bu yerda S_c va S_k – mos ravishda tannarx va mahsulotning tijorat narxi. Mahsulotning sifatini yaxshilash natijasida olingan yillik iqtisodiy samara quyidagi formuladan aniqlanadi

$$Z_3 = \left(\frac{T_1 S_1}{100} - \frac{T_2 S_2}{100} \right) A_n, \text{ so'm}$$

bu yerda, T_1 va T_2 – sifat gradienti, S_1 va S_2 – birlik mahsulot birinchi va ikkinchi navlarining sotish bahosi, quyosh quritgichlari uchun $T_1 = 47,2\%$ va $T_2 = 44,5\%$ ga teng.

Qurilmaning texnik-iqtisodiy ko'rsatkichlari va o'rtacha yillik ishlatish xarajatlaridan foydalanib, Quyosh quritgich qurilmasining yillik iqtisodiy samarasini quyidagi formuladan aniqlash mumkin.

$$Z = (C_1 - C_2) - E_n (K_2 - K_1), \text{ so'm}$$

bu yerda, C_1 va C_2 – mos ravishda ochiq maydonda va quyosh quritgichida mevalarni quritish uchun yillik ishlatish xarajatlari, $E_n = 0,15$ – samardorlikning me'yoriy koeffitsienti, K_1 va K_2 – mos ravishda quyosh havo usulida va quyosh quritgichini qurish bilan bog'liq kapital xarajatlari.

Quyosh suv chuchitgichlarining asosiy ko'rsatkichlaridan biri ularning texnik-iqtisodiy samaradorligi hisoblanadi.

Quyosh energiyasi yordamida suv chuchitgichlarida sho'r suvlarni chuchitilgan (shirin) suvga aylantirish uchun quyidagi shart-sharoitlar bo'lishi kerak:

- Quyosh suv chuchitgichlarini ishlash joylarida quyosh energiyasini oqimi katta zichlikka ega bo'lishi kerak;

- yoz kunlarida ichimlik suviga bo'lgan ehtiyoj katta bo'lgani uchun sho'r suvni ko'proq chuchitish uchun quyosh radiatsiyasi juda yuqori bo'lishi kerak;

- qurilmani qiymati yuqori bo'lganda ham yoki boshqa xarajatlarga katta bo'lganda ham cho'l hududlarida ushbu qurilmalardan foydalanish ehtiyoji katta;

- ko'pgina hududlarga chuchuk suvni transport yordamida tashilganda qiyinchiliklar mavjud, katta mablag' sarflanadi. Shunday hududlar uchun Yer osti sho'r suvlarini Quyosh energiyasi yordamida chuchitgich yordamida ichimlik suviga aylantirib olish qulay hisoblanadi.

Quyosh suv chuchitgichlaridan iste'mol uchun olinadigan chuchuk suvning narxi Quyosh qurilmasini narxiga (qurishga ketgan xarajatlarga) bog'liq bo'ladi. Quyosh suv chuchitgichlarini ishlatish ko'p ishchi kuchi, katta xarajatni talab qilmaydi. Asosiy xarajat qurilmani qurishga ishlatiladigan materiallarga ketadigan xarajatlarga bo'lib hisoblanadi. Shuningdek, quyosh suvchuchitgich qurilmasini qaysi hududda qurilishiga va ishchilarni jalb qilinishiga bog'liq bo'lib hisoblanadi.

Quyosh suv chuchitgichidan olinadigan, iste'mol qilinadigan chuchuk suvni tan narxini hisoblash shu qurilmada sho'r suvni quyosh energiyasi yordamida chuchitishda mavsum davomida olingan umumiy iste'mol suvi miqdori aniqlanadi.

Quyosh suv chuchitgichidan bir kecha-kunduzda olingan kondensat miqdoriga qarab uning samaradorligi (m_s) quyidagi ifodadan aniqlanadi

$$m_s = \int_{t=1}^{24} m_k dt \quad (2.27)$$

bu yerda m_k – ma'lum vaqtdagi kondensat massasi, dt – vaqt o'zgarishi.

Agar quyosh suv chuchitgichini yil davomidagi samaradorligini (m_y) aniqlash lozim bo'lsa

$$m_y = \left(\frac{1}{365}\right) \sum_{i=1}^{365} m_{ci} \quad (2.28)$$

Quyosh suv chuchitgichlarining yillik xarajatlari miqdorini quyidagicha aniqlaymiz. Yillik xarajatlarning miqdori (YM) = birinchi yildagi xarajatlarning miqdori (

$B_y X$) + yillik ta'mirlash (YT) – qo'riqlash uchun ketgan xarajatlar (QX) – soliqlar uchun ketgan xarajatlar (SX).

$$(B_y X) = (UX) \cdot (K)$$

UX – qurilmaga sarflangan umumiy xarajatlar; K – o'z-o'zini qoplash koeffitsienti

$$(K) = \frac{i(1+i)^n}{(1+i)^n - 1}$$

ifoda orqali aniqlanadi.

Boshqacha yozamiz: iste'molchiga yetkazilgan 1 litr suvga ketgan xarajatlar aniqlanadi. Masalan, 1 litr suvni iste'molchiga transportda (mashina, poezd) yoki quvur bilan yetkazilgan suvga ketgan umumiy xarajatni A_T – deylik.

Quyosh suv chuchitgichi bilan 1 litr iste'mol qilinadigan suvni olish uchun ketgan xarajatlarni A_Q – desak

$$K = \frac{A_Q}{A_T}$$

$$A_Q = i(1+i)^n$$

$$A_T = (1+i)^n - 1$$

Cho'l joylari, markazdan uzoq joylar (Qizilqumda yashaydiganlar) uchun Quyosh suv chuchitgichlari juda katta iqtisodiy samara beradi.

2.4. Ekologik samaradorlikni boshqa turdagi elektrostansiyalar bilan taqqoslash

Kundalik hayotimizda zarur manbalardan oqilona va tejamkorlik bilan foydalanish – nafaqat hozirgi davr, balki kelgusida ham katta foyda olishga yordam beruvchi bir omildir. Bunga, eng avvalo, manbalar uchun xarajatlarni qisqartirish hisobiga erishish zarur. Axir iste'molchiga energiya manbalarini yetkazib berishda ozmuncha mehnat sarflanmaydi. Masalan, ko'mirni yoki gazni qazib olish davrining boshidan boshlab, toki uni iste'molchilarga yetkazib berishgacha bo'lgan jarayonni o'zingiz tasavvur qiling. Mahsulot, minglab ishchilarning juda og'ir mehnati evaziga, bir necha pog'onani o'taydi, faqat shundan so'nggina uylarimizda va ishlab chiqarishda elektr chirog'i va issiqlik energiyasi paydo bo'ladi.

Lekin, ushbu ne'mat, boylikdan foydalanishda biz har doim ham bu haqda o'ylamaymiz.

O'zbekiston o'zini-o'zi to'liq energiya bilan ta'minlaydigan mamlakat hisoblanadi. Lekin bizda hech kimga bu bebaho qayta tiklanmaydigan manbadan xo'jasizlarcha munosabatda bo'lishga huquq berilmaydi. Biz doimo shuni yodda tutishimiz kerakki, bunday noyob boylikdan bizning farzandlarimiz ham foydalanish huquqiga ega, shu sababli kelajak avlod uchun ham saqlash haqida g'amxo'rlik qilishimiz kerak.

«O'zdavenergonazorat» inspeksiyasi energiya manbalari tejamkorligi yo'nalishida hayotda amaliyotga joriy etish uchun ishlab chiqilgan dasturlarning bajarilishi bo'yicha mas'ullikni zimmasiga olgan tashkilot hisoblanadi.

Elektr energiyasini tejash bo'yicha mamlakatimiz Prezidenti tashabbusi bilan qabul qilingan qarorlarning ijrosini ta'minlash uchun izchil choralar ko'rilmoqda. Jumladan, Vazirlar Mahkamasining «Elektr energiyasidan foydalanganlik uchun hisob-kitob qilish mexanizmini tubdan takomillashtirishning choralari to'g'risida»gi, «Elektr energiyasini sotish va foydalanishning hisobot tizimi va nazoratini takomillashtirishning qo'shimcha choralari to'g'risida»gi qarori hamda «Elektr va issiqlik energiyasidan foydalanish qoidalarini tasdiqlash to'g'risi»dagi qarorlari

ijrosiga va elektr energiyasiga o'z vaqtida to'liq to'lovni amalga oshirish masalasiga muhim e'tibor qaratilmoqda.

Energiya tejamkor lampalar. Energiya iste'molining o'sishi va uning oxirgi o'n yilda jiddiy ravishda qimmatlashishi, issiqxona gazlari, shu jumladan, elektr stansiyalar ishlab chiqarayotgan chiqindini kamaytirish holatlari, mamlakat hukumatlarini energiya samaradorligini oshirish ustida jiddiy bosh qotirishga majbur etmoqda. Bunday yechimlardan biri ommaviy ravishda cho'g'lanadigan lampalardan voz kechish bo'ldi. Yevropa Ittifoqi mamlakatlarida 2012–yilga qadar, Rossiyada 2014–yilgacha cho'g'lanadigan lampalar aylanmasi ta'qiqlanmoqda. Dunyoda ancha qimmat bo'lsa ham, lekin samaraliroq va xavfsiz yoritish manbasi bo'lgan svetodiodli yoritgichga ko'proq e'tibor qaratilmoqda.

Cho'g'lanadigan lampalarning yutug'i uncha katta emas, cho'g'lanishiga kam vaqt ketadi, zaharli komponentlar mavjud emas, uni to'plash va qayta ishlash (utilizatsiya) uchun maxsus infrastruktura kerak emas. Faqat shisha buyumlar bilan birga qo'shib qayta ishlash cheklanganligidir. Lekin bu lampaning kamchiliklari juda ko'p. Birinchidan, yorug'lik berish darajasi past, kunning yorug'ligicha yoritolmaydi, sariq rangga xos yorug'lik beradi. Buning foydali koeffitsiyenti 50 foizdan ortmaydi, ko'z bilan barcha yorug'ligini ilg'ab bo'lmaydi. Ikkinchidan, u uzoq vaqt xizmat qilmaydi, ertami yoki kechmi volfram simi kuyadi. Ko'pi bilan 3 -4 oy foydalanish mumkin. Uzoq vaqt yaroqli bo'lmasligiga qayta-qayta o'chirib-yoqish, tarmoq kuchlanishdagi tez-tez o'zgarishlar sabab bo'ladi. Shisha kolbasining arziyas shikastlanishi uni foydalanishga yaroqsiz qiladi. Uchinchidan, yong'inga xavfli. Yoqilganidan 30 minut o'tgandan so'ng, tashqi yuzasida quvvatiga qarab, $145^{\circ}C$ gradusdan $330^{\circ}C$ gradusgacha issiqlik hosil qiladi. Agar $60 W$ quvvatli lampaning yuzasiga somon tegib qolsa, taxminan bir soat atrofida alanga oladi.

Shunga qaramay, ko'p mamlakatlarda cho'g'lanadigan lampalarga muqobil bo'lmaganligi sababli, energiya iste'moli yuqori bo'lsa-da, hamda almashtirishning iloji bo'lmasa-da foydalanib kelinmoqda. Ularning mukammallashtirilgan varianti – galogen lampalar bo'lib, oddiy lampadan deyarli farq qilmaydi. Faqat kolbasiga galogen yoki bug'langan yod va brom imkoniyatlari qo'shilgan. U volfram simlarining

tez buzilib ketmasligi uchun yordam berib, uning ishlash muddatini ikki-to'rt barobar uzaytiradi.

Zamonaviy lyuminessent lampalar xalqimizga energiyani ko'proq tejoychi lampa sifatida tanish. Bu cho'g'lanadigan lampalardan farqli ravishda, uni to'g'ridan-to'g'ri tarmoqqa ulab bo'lmaydi.

Lyuminessent lampalarning eng muhim yutug'i – ma'lum darajada ko'proq yorug'lik sochishi, ishlash muddati ancha uzoq va energiya iste'moli kamroq. Masalan, 23 W li lyuminessent lampa, 100 W li cho'g'lanadigan lampadek xonani yorita oladi. Xizmat ko'rsatish muddati 20 ming soatgacha bo'lishi mumkin. Shu bilan birga uning narxi, 2–4 marotaba qimmat. Lekin yarim yil ichida o'zini oqlaydi. Uch xonali kvartiradagi yorug'lik manbalari energiya tejamkor ushbu lampalar bilan almashtirilsa, 100 kW soat oyiga yoki bugungi tarif bo'yicha 7680 so'm (yiliga 92160 so'm) iqtisod qilinadi.

Lekin iqtisod qilishi va uzoq ishlashidan tashqari, qator yutuq va kamchiligi mavjud. Birinchi va asosiysi – ekologik xavfliligi. Har bir lampaning tarkibida (3–5) mg konsentratsiyali yoki aralashma holdagi simob mavjud (shuni eslatish lozim, aholi yashaydigan punktda havoda 0,0003 mg / kv · m dan oshmasligi kerak). Bu lampaning qayta ishlashi alohida e'tiborni talab qiladi, hozircha MDHda sanoqli ishlab chiqaruvchi va yetkazib beruvchi kompaniyalargina bu borada ish olib bormoqda.

Ikkinchi kamchiligi – kichik chastotali shovqinli, shuningdek, uzoq ishga tushishi (1 sekunddan 3 sekundgacha).

Lyuminessent lampalar katta darajada bo'lmasa ham, cho'g'lanadigan lampaga nisbatan taqqoslanganda iqtisod qilgan holda, qator kamchiliklarga ega, ya'ni, ekologiyaga salbiy ta'sir ko'rsatib, cho'g'lanadigan lampalarning eng yaxshi almashtiruvchisi emas.

Ko'p mamlakatlar ommaviy tarzda svetodiod (liht emissioh diode. LED-texnologiya) yordamida yoritgichlarga o'tish haqida o'ylashmoqda. Uning ishlash prinsipi shundan iboratki, yorug'lik simda yoki gazlar bilan emas, aksincha, tok o'tayotgan kristallarda nurlanadi.

Uning ijobiy tomoni – svetodioldarning ixchamligi (tarmoqqa ulash uchun

qo‘shimcha uskuna kerak emas, eng murakkab joylarga ham joylashtirish mumkin), ekologik xavfsiz (utilizatsiya qilish uchun infrastruktura talab etmaydi). Undan tashqari, yuqori foydali koeffitsiyentga ega, mexanik mustahkam, spirali bo‘lmagan uchun tebranishga va boshqa sezilarli ta’sirlarga ham chidamli, deyarli qizimaydi, shuning uchun yong‘inga minimal xavfli.

Svetodioldarning ijobiy tavsifi uning xizmat qilish muddati (yuqori bo‘lmagan kuchlanish holatida 100 ming soat, ya’ni avariya holatidagi yoritishdan tashqari) hisoblanadi. Lekin uzoq foydalanilishi tufayli yoki yarim o‘tkazgich vazifasini bajaruvchi kristallarning yetarli sovutilmasligidan yoritish sifati susayib boradi. Svetodioid yuqori kuchlanish talab qilmaydi, shuningdek, ancha kam elektr energiya (cho‘g‘lanadigan lampalarning yorug‘lik effektini hosil qiladigan 10 foiz miqdorini) iste’mol qilishini hisobga olib, uni aniq cho‘g‘lanadigan lampaning noan’anaviy (muqobil) shakli deb atash mumkin.

Undan turmushda keng foydalanilmasligining jiddiy sababi narxining qimmatligidir. Olimlarning fikricha, boshqa yorug‘lik manbalari amalda o‘zining maksimal imkoniyatlarini ko‘rsatib bo‘lgan bo‘lsa-da, svetodioid o‘zining 10 foiz imkoniyatiga namoyon qilgan.

Shunday qilib, energiyaga tejamkor yoritgichlar yaqin vaqt ichida yangi sifatga o‘zgarishi mumkin.

Energetika va ekologiya. Qayta tiklanadigan energiya manbasi, tabiiy energiya xususiyatiga ega bo‘lgan, keng mezonidagi tabiat manbasidir. Shunga qaramay, qayta tiklanadigan energiya manbai sirli tayoqcha emas, energiya olishning barcha masalasini hal etmaydi, qancha ko‘p bu manbadan foydalanar ekanmiz, shuncha neft, tabiiy gaz, ko‘mirdan foydalanish qisqaradi, atrof-muhitning ifloslanishi va issiqxona gazlarining atmosferaga tarqalishi kamayadi, shu bilan birga ish joylari ko‘payadi.

Qayta tiklanadigan energiya manbalari tuman va qishloqlar uchun katta imkoniyatlar eshigini ochadi. Jumladan, yangi ish joylari tashkil etilib, daromad manbalari paydo bo‘ladi, hududning soliq bazasi kengayadi.

Qayta tiklanadigan energiya katta potensialga ega, sof atrof-muhitni yaratadi, yaxshi ish joylari yaratilishiga va investitsiya qo‘yishga qulay sharoitlar yaratiladi.

Qishloq aholisi bunday qayta tiklanadigan energiya manbasi yaratilishidan katta foyda ko‘radi.

Shunday rivojlanish qishloq aholisiga zamonaviy energiya shaklini olishga imkoniyat hosil qiladi. Shamol, quyosh, geotermal elektr stansiyalari, katta bo‘lmagan gidrostansiyalar, shuningdek, biomassalar, qishloq maishiy sohasiga elektr energiyasini beradi. Quyosh energiyasi hisobiga issiq suv olish qishloq aholisini arzon zamonaviy energiya manbasi bilan ta‘minlashi mumkin.

Ma‘lumki, uyni, ish joylarini, fermanni isitish, ovqat pishirish uchun va boshqa maqsadlarda issiqlik manbasi, masalan, tabiiy gaz, ko‘mir yoki elektr energiyasi talab qilinadi. Qishloq sharoitida istiqboli porloq iqtisodiy va ekologik toza issiqlik manbasi – bu biogazdir.

Qishloqlardagi har bir xonadonda doimo ancha miqdordagi go‘ng, o‘simlik qoldiqlari va turli chiqindilar to‘planib qoladi. Chorvaning 1 tonna quruq go‘ngidan taxminan 300 m^3 gaz olish mumkin.

Biogaz olish qurilmalari ancha vaqtdan beri ko‘plab Yevropa, Amerika mamlakatlarida, Xitoy, Hindistonda va Avstraliyada muvaffaqiyatli ishlatib kelinmoqda.

Biogazdan issiqxonalar (teplisalar)ni isitish uchun bimalol foydalansa bo‘ladi (sarf-xarajatlar 1 yilda oqlanadi). Bu esa aholini darmondoriga boy sabzavot va poliz mahsulotlari bilan ta‘minlashga hamda dehqon-fermerning farovonligini oshirishga xizmat qilishi mumkin. Jumladan, 3–5 kishilik oilada ovqat pishirish, choy qaynatish va 40 m^2 xonani isitish uchun sutkasiga taxminan 6 m^3 gaz talab qilinadi; 5 sotixli issiqxona (teplisa)ni isitish uchun – sutkasiga $40\text{--}50\text{ m}^3$ gaz ishlatiladi.

Mamlakatimizda biogaz qurilmalaridan Toshkent, Jizzax, Andijon, Qashqadaryo viloyatlarida samarali foydalanilmoqda.

Biomassa va biogaz texnologiyalaridan foydalanish O‘zbekistonda qayta tiklanuvchi energiya manbalaridan foydalanishning istiqbolli yo‘nalishlaridan biridir.

Biogaz ishlab chiqarishda yuqorida aytib o‘tilganidek, biogaz olishda biomassadan chiqayotgan qoldiqdan ham o‘g‘it sifatida foydalanish mumkin. Agar bir

tonna go'ng yerga o'g'it sifatida ishatilsa, bir tonna go'ngdan $50 m^3$ gacha metan gazi chiqishini nazarda tutsak, $50 m^3$ metan $1000 m^3$ karbonat angidrid gaziga teng miqdorda issiqxona jarayonini hosil qiladi. Ushbu hosil bo'lgan gazning yonishidan ham karbonat angidrid gazi ajraladi, ammo, birinchidan karbonat angidrid metan gaziga nisbatan issiqxonadagi jarayoni kam, ikkinchidan karbonat angidrid o'simliklar tomonidan o'zlashtiriladi, metan gazi esa yo'q. Agar biz ushbu biomassalarda biogaz texnologiyasi orqali biogaz olishni tashkil etsak, gaz, elektr, bioo'g'it va qo'shimcha ish o'rinlarini tashkil etishimiz mumkin. Bu orqali qanchadan-qancha tabiiy gaz va elektr energiyasini tejash, shu bilan birga qayta ishlanmagan bioo'g'itga nisbatan bir necha marta samarador bo'lgan bioo'g'it olish mumkin.

Bu texnologiya yordamida ajratilgan bioo'g'it avvalgi, ya'ni qayta ishlanmagan bioo'g'itga nisbatan ancha sifatli, yaxshi bo'ladi va avvalgi badbo'y hidini yo'qotadi. Qayta ishlanmagan bioo'g'itdan, qayta ishlangan bioo'g'itning afzalligi shundaki, uning o'simliklarga ta'sir etish muddati tezroq va quvvati ancha yuqori turadi. Qayta ishlanmagan bioo'g'it yerga solingandan so'ng 1 – 2 yildan keyin o'z ta'sirini ko'rsatsa, biogaz texnologiyasidan chiqqan bioo'g'it shu yilning o'zida yuqori darajada ta'siri ko'rsatadi. Chunki qayta ishlangan bioo'g'it bu biogumus, yani hozirgi kunda Kaliforniya chuvalchaglari orqali ishlab chiqarilayotgan gumusning o'zi bo'lib, tarkibidagi elementlari bo'yicha chuvalchang gumusidan yuqori turadi. Yana bir afzalligi, organizmda hazm bo'lmagan begona o't o'simliklarning urug'lari vegetativ holatini yo'qotadi va ekinda begona o'tlar o'sishini kamaytirishga erishiladi. Avval tashlanadigan mahalliy o'g'it sarfini 15-20 barobarga qisqartiradi va qishloq xo'jalik mahsulotlari yetishtirish samaradorligini (25-30)% gacha oshirish imkoni mavjud. Bu bioo'g'itni ehtiyojga qarab, suyuq va quruq holatlarda ishlatish mumkin.

Yuqorida aytib o'tganimizdek, biogaz ishlab chiqarish jarayonidan so'ng qoladigan qoldiqdan yuqori sifatli o'g'it (biogumus) olinishi mumkin. Bioo'g'it go'ngini bijg'itish uni dezodoratsiya qiladi (hidsizlantiradi), gelmentlarini hamda yovvoyi o'simliklar urug'larini yo'qotadi, o'simlik uchun zarur bo'lgan (o'g'itsimon) moddalarni yengil o'zlashtiriladigan shakl (mineral shakl)ga o'tkazadi.

O‘simliklar uchun ozuqaviy moddalar miqdori (azot, fosfor, kaliy) deyarli o‘zgarmaydi. Biogaz olinganidan keyingi qurilmadan chiqqan go‘ngning kimyoviy tarkibi quyidagi 2.3 – jadvalda bayon etilgan.

Go‘ngni anaerob bijg‘itishda uning tarkibidagi kaliy va fosfor butunlay o‘zgarmaydi. Azot moddalari go‘ngga ishlov berishning boshqa usullari ishlatilganda 50% yo‘qotilsa, anaerob bijg‘ishda 5% yo‘qoladi. Shuni ham eslab qolish lozimki, yangi go‘ng azot organik shaklda bo‘lsa, anaerob bijg‘ish oqibatida u o‘simlik uchun qulay bo‘lgan ammoniy shakliga o‘tadi.

2.3-jadval

Go‘ng kimyoviy tarkibining bijg‘ish jarayoni vaqga qarab o‘zgarishi (%)

Bijg‘ish davri, bir kecha kunduzda	Azot		P ₂ O ₅	K ₂ O	N _{umumiy}
	Umumiy N	Ammoniylik N- NH ₄			
0 (nazorat)	0,32	0,13	0,11	0,24	12,2
5	0,31	0,13	0,11	0,24	11,9
10	0,31	0,16	0,11	0,24	10,5
15	0,31	0,16	0,11	0,24	9,6

Go‘ngni anaerob bijg‘itish atrof-muhit muhofazasi uchun qanchalik foydali ekanligini iqtisodiy hisob-kitob qilish ancha mushkul vazifa. Bu yo‘l bilan ishlov berilgan go‘ng, biologik mo‘tadil holatda bo‘lib, hashorotlarni o‘ziga tortmaydi (2.4-jadval). Anaerob bijg‘ishdan keyin, go‘ngdagi qo‘lansa hid beradigan moddalar yo‘qoladi.

2.4- jadval

Bijg‘itilgan go‘ng tarkibida kuchli hid beradigan moddalar miqdori

Birikmalar	Tabiiy go‘ng, %	Bijg‘itilgan go‘ng, %
Fenol	100	4
Krezol «P»	100	10
Skatol	100	79
Moy kislota	100	3

Tabiiy resurslardan foydalanganda qo'yiladigan ekologik talablar xo'jalik hisob-kitobi sharoitida, «ulardan foydalanilganda o'rniga qo'yish» degan iboralar qonuniy hujjatlar asosida ishga tushganda alohida ahamiyat kasb etadi.

Xitoyda o'g'it sifatida foydalanishda poliz ekinlari, bug'doy o'simliklari, sholipoyalarni o'g'itlashda, quruq holatga keltirilgan bioaralashmada qo'ziqorin yetishtirib, yetishtirish tezligini 2 barobarga oshirishga erishganlar.

O'simlik uchun suyuq holatdagi bioo'g'itni suspenziya shaklida to'g'ridan – to'g'ri o'simlik tanasiga sepilsa, o'zlashtirish uchun qulay holatda mineral moddalarni o'simlik barglari orqali oson o'zlashtirib oladi. Buning natijasida mo'l hosil olish imkoniyati yanada oshadi.

Biogaz qurilmasida bijg'ish natijasida issiqlik ajralib chiqishi sababli go'ngdagi hazm bo'lmagan begona o'tlarning urug'ini va gelmitlarni nobud qiladi. Bioo'g'itdan foydalanayotgan aholi uchun bezarar hisoblanadi.

Energiyaning bahosi ko'tarilib ketayotgan mana shu davrda, ayniqsa, anaerob biologik jarayondan foydalanish katta iqtisodiy foyda keltiradi. Go'ngni anaerob sharoitida tozalash nafaqat energiya manbayi sifatida, balki qo'shimcha energiya manbayi sifatida qaralmog'i lozim.

Biogaz qurilmasidan chiqayotgan mahsulotlardan yoqilg'i sifatida, elektr energiya va o'g'it sifatida foydalanish mumkinligi aniq. Ammo biogaz chiqindisi bo'lgan bioaralashmadan uning tarkibini o'rgangan holatda hayvonlar uchun ozuqaviy maqsadda ham foydalansa bo'lishi ta'kidlanmoqda. Agar hayvon ozuqasiga bioaralashma aralashtirilib berilsa, ozuqaning sifat ko'rsatkichi juda yuqori darajaga yetadi.

Suyuq holatdagi bioaralashma cho'chqa ozuqasiga qo'shib berilsa, cho'chqa semirishi 1-2 barobar tezlashadi hamda cho'chqaning bo'yiga, eniga o'sishi nisbatan yuqori bo'ladi.

Baliqchilik hovuzlarida baliq ivildirig'ini hovuzga tashlagandan so'ng, kuchli ozuqaviy muhitda boqilsa, 6 oy davomida baliq vazni (2 – 3) *kg* ga yetadi. Agar o'rta ozuqaviylik muhitda boqilsa, 6 oyda (1,5 – 2) *kg* ni tashkil etadi. Yuqori ozuqaviy muhitda boqilgan baliqlar ozuqa narxi qimmatligi hisobiga, baliq tannarxi qimmatga

tushadi, bu esa daromadni kamaytiradi. Shuning uchun baliqchilik hovuzlarida baliqlar oʻrta darajada ozuqaviy muhitda belgilangan kilogrammni olish uchun koʻproq vaqt davomida boqiladi.

Agar baliq ozigʻi oʻrta darajada berilib, qoʻshimcha sifatida biogaz qurilmasidan chiqqan suyuq holatdagi bioaralashma hovuzlarga sepib turilsa, belgilangan 6 oy davomida baliq vazni (2-3) *kg* ni tashkil etadi. Bioaralashma nafaqat baliqlar uchun ozuqa, balki hovuzdagi baliqlar oziqlanadigan oʻsimliklarni tezda oʻsishiga ham sabab boʻladi. Bu oʻsimliklar bilan ozuqa va bioaralashma bilan oziqlangan baliqlar tezda yetilib, daromad beradi.

Ekologik foydasi. Biogaz ishlab chiqarish atmosferaga metan tarqalmasligining oldini oladi. Chunki metan inson sogʻligi uchun eng xavfli kimyoviy elementdir. Metanning issiqxona gazi (issiqxona effekt) samarasiga taʼsiri CO_2 ga nisbatan 21 marta kuchliroqdir. Qayta ishlangan goʻng kimyoviy dorilarni ishlatilmasligiga imkon yaratadi, bu yerosti suvlarining ifloslanishini kamaytiradi.

Shunday qilib, biomassa va biogaz atmosferaga zararli gazlarning tarqalishini kamaytiradi, atrof-muhitni tozalaydi va elektr hamda issiq suv ishlab chiqarishga imkon beradi. Yoki biomassa va biogazning ekologik foydali tomoni quyidagilar:

- Atmosfera havosiga metan (issiqxona gazi) tarqalishi kamayadi;
- Elektr energiyasi ishlab chiqarish uchun yoqiladigan gaz, koʻmir miqdori kamayadi, hosil boʻladigan is gazi va boshqa zararli moddalar kamayadi;
- Atrof-muhitga iflos suvlar tashlanishi kamayadi;
- Daraxtlar va boshqa oʻsimliklar saqlab qolinadi, kimyoviy oʻgʻitlarga boʻlgan zarurat kamayib, atrof-muhitdagi havo tozalanadi.

Hozir dunyoning ekologik muammosi nafaqat murakkab, balki koʻp qirralidir. U deyarli moddiy ishlab chiqarishning barcha sohalarida amalda paydo boʻladi. Shuning uchun bizni oʻrab turgan atrof-muhitni ehtiyotkorlik bilan asrab-avaylab qarashimiz kerak. Elektr energiyasini chegarasiz isteʼmol qilishimiz shu kabi tabiatning ifloslanishiga va tabiiy zahiralarning kamayishiga olib keladi.

Oʻzbekistonda qayta tiklanadigan energiya manbalaridan keng foydalanish orqali kelgusi ekologik toza energetikani rivojlantirish muammosini hal etishga harakat

qilinmoqda. Uning usullari eng oxirgi ilmiy izlanishlarga tayanishi, bozor munosabatlaridan foydalanish, tadbirkorlarning ijodiy imkoniyati bilan mustahkamlash va ularning masalalariga mos rivojlangan mamlakatlarning ijobiy tajribalaridan foydalanishga bogʻliq. U ikki yoʻnalishda boʻlib, kuchli iqtisodiyotni yaratish va atrof-muhitni himoyalashdan iborat.

Shundan kelib chiqib, eʼtiborni qayta tiklanadigan energiya manbalari sohasining rivojiga yanada koʻproq qaratish, uni qoʻllab-quvvatlash va ragʻbatlantirish choralarini belgilash va quyidagi tavsiyalarni amalga oshirish:

- qayta tiklanadigan energiya manbalarini ishlab chiqish, tarqatish, sotish, undan foydalanish kabi tizimni tartibga soladigan qonun loyihasini ishlab chiqish;

- qayta tiklanadigan energetikani namoyish etadigan loyihalarni va maxsus dasturlarni amalga oshirish;

- qayta tiklanadigan energetika uskunalari sotib olish uchun imtiyozli qarzlar berish va isteʼmolchilar uchun bir qism investitsiyalarni qaytarish;

- QTE uskunalari ishlab chiqaruvchi va yetkazib beruvchilar uchun soliq imtiyozlari berish, qayta tiklanadigan energetika investitsiyalariga subsidiya berish;

- QTE ishlab chiqarilgan elektr energiyasi sotib olish uchun maxsus kafolatlangan tariflar belgilash, shuningdek, energiya tarmoqlarini ushbu elektr energiyasini sotib olish uchun majburiyatlar belgilash;

- energetika balansida, qayta tiklanadigan energiya bilan taʼminlaydigan tashkilot tomonidan ishlab chiqilgan elektr energiyasining majburiy hissasini belgilash;

- qayta tiklanadigan energiya tannarxini kamaytiradigan ilmiy izlanish va konstruktorlik-loyiha ishlarini moliyalashtirish;

- qayta tiklanadigan energiya manbalarini tashviqot qilishga qaratilgan davlat agentligini tuzish va nodavlat - notijorat tashkilotlarning faoliyatini kuchaytirish.

Qayta tiklanadigan energiyadan davrga mos va toʻsiqlarsiz foydalanishni qoʻllab-quvvatlashda quyidagi samarali usullardan foydalanish mumkin:

- qayta tiklanadigan energetikani rivojlantirish maqsadida talabga javob beradigan yuqori shakldagi «mustaqil energiya ishlab chiqaruvchilar» (QTE)ni qoʻllab-quvvatlash va ragʻbatlantirish;

- elektr taʼminoti tashkilotlari va davlat strukturasi qayta tiklanadigan energetikani rivojlantirganliklari uchun ragʻbatlantirish;

- xususiy investitsiyalarni jalb etish;

- Kiota protokolining sof mexanizmidan foydalanish;

- qayta tiklanadigan energiya manbasi imkoniyatlarini OAVda keng yoritish, toʻliq ochib beruvchi maxsus adabiyotlar chop etish, unda Oʻzbekiston energetikasini diversifikatsiyalashga yangicha qarash, loyihachilar, sanoatchilar va moliyachilar oʻrtasida bogʻlovchi zanjir boʻlib xizmat qilishiga erishish borasida koʻmaklashish;

- kichik biznes va aholiga ilgʻor energiya texnologiyalardan keng miqyosda foydalanish toʻgʻrisida zarur maʼlumotlar berish;

- bilimdon PR-aksiyalar, maʼlumot beruvchi - prezentatsiya tadbirlari ilgʻor texnologiyalarni hayotda va iqtisodiyotda qoʻllashga koʻmaklashish;

- loyihalar, maʼlumotlar bilan qoʻllab-quvvatlash, qayta tiklanadigan energiya manbalari qoʻllanishidagi muammolarning barchasini bilgan holda hal etish;

- energiya taʼminoti tashkilotlarini qayta tiklanadigan energiya manbasi ishlab chiqargan elektr energiyasini sotib olishga majbur etuvchi qonuniy hujjatlar qabul etish hisobiga, «mustaqil energiya ishlab chiqaruvchilar» (QTE)ni qayta tiklanadigan energetika bozoriga chiqishini ragʻbatlantirish;

- QTEda ishlab chiqilgan elektr energiyasi uchun maxsus sotib olish tariflaridan foydalanish;

- moliyalashtirish mexanizmlarini qoʻllash:

- anʼanaviy moliya institutlaridan, pul mablagʻlari va boshqa moliyaviy xizmatlardan foydalanishi imkoni boʻlmagan aholi guruhiga mikro moliyalashtirish sxemasini joriy qilish;

- mikrokreditlash;

- mikrolizing;

- o‘quv yurtlarida qayta tiklanadigan energetikaning afzalliklari hamda uni joriy etish va undan foydalanishni o‘rgatuvchi kurslar kiritish, laboratoriyalar tashkil etish, mutaxassislar tayyorlaydigan kurs yoki fakultetlar tashkil etish;

- Hukumat nazoratida bo‘lgan qayta tiklanadigan energetika Fondini tashkil etish.

Qayta tiklanadigan energiya manbasidan foydalanish kelajagi mamlakatimizda ijobiy baholanmoqda va surati oshib bormoqda. Bu davlat siyosatini belgilovchilar uchun ma’lum qiyinchilik hosil qilishi mumkin. Shuning uchun kompyuter dasturlarida rejalashtirish va loyihalashtirish modeliga tayanish mumkin. Mamlakatimizda «Kelajak muqobil energiyasi» tizimini ishlab chiqish va unda qayta ishlab tiklanadigan energiya manbasi ulushini belgilash zarur. Buni 2016 va 2026 – yillarga mo‘ljallab rejalashtirish maqsadga muvofiqdir. Uning aniq bo‘lishi uchun energiya yetkazuvchilarning shartnoma bahosi yuqoriligicha qolayotganligini e’tiborga olib, qayta tiklanadigan energiya manbalari ishlab chiqarish xarajatlarini kamaytirib borish kerak. Davlat siyosati barqaror va bashoratli bo‘lib qolishi, qarz beruvchilar, investorlar qayta tiklanadigan energiya manbalarini moliyalashtirishni davom ettirishi, chet el yangi texnologiyalarini olib kirish uchun xalqaro hamkorlikni ham yo‘lga qo‘yishi zarur.

III BO‘LIM. MUQOBIL ENERGIYA QURILMALARIDA BAJARILADIGAN AMALIY MASHG‘ULOTLAR

3.1. Yig‘indi va sochilgan quyosh radiatsiyasini piranometr yordamida o‘lchash

Kerakli asboblari: Y.D. Yanishevskiy piranometri, GSA-1 tipidagi galvanometr
Ish to‘g‘risida nazariy ma‘lumotlar

Har qanday qurilmaga, istalgan og‘ma sirtga, o‘simliklar bargiga va hokazolarga to‘g‘ri va sochilgan quyosh radiatsiyasi doimo bir vaqtda tushadi. Odatda, gorizontal sirtga bir vaqtda tushuvchi to‘g‘ri quyosh radiatsiyasi va sochilgan quyosh radiatsiyasi – *diffuzion yoki yig‘indi radiatsiyasi* deb ataladi.

To‘g‘ri quyosh radiatsiyasi Q_T va sochilgan yoki diffuzion quyosh radiatsiyasi yig‘indisi yig‘indi quyosh radiatsiyasiga teng.

$$Q_Y = Q_T + Q_{Dif} \quad (3.1)$$

Yig‘indi quyosh radiatsiyasining intensivligini Q bilan belgilaylik. U vaqtda

$$Q = S + D = S \sin h + D \quad (3.2)$$

Bu yerda h – quyosh balandligi, S – to‘g‘ri radiatsiyasining quyosh nurlari tik sirtidagi intensivligi, D – sochilgan radiatsiya intensivligi.

Yig‘indi quyosh radiatsiyasining kecha-kunduz va yil davomida o‘zgarishini bilish amaliy ahamiyatga ega. Yig‘indi quyosh radiatsiyasining tarkibi ham quyoshning gorizontdan balandligi, atmosferaning tiniqligi, joyning geografik kengligiga qarab o‘zgaradi. Bulutsiz kunlar ko‘p bo‘lgan joylarda yig‘indi quyosh radiatsiyasining asosiy qismini to‘g‘ri quyosh radiatsiyasi tashkil qiladi. Havo ochiq kuni quyoshning balandligi oshgan sari to‘g‘ri radiatsiyaning qiymati sochilgan radiatsiyaga qaraganda orta boshlaydi. Tush vaqtida maksimal qiymatga erishadi, kunning ikkinchi yarmida esa oshib boradi. Havo bulut bo‘lganda, yig‘indi radiatsiya oqimi oshishi yoki kamayishi mumkin. Masalan, bulut quyosh diskini butunlay qoplamagan vaqtda yerga tushadigan yig‘indi radiatsiyaning qiymati havo ochiq bo‘lgandagiga qaraganda ochiq bo‘ladi.

Quyosh diski bulut bilan to‘liq qoplanganda (to‘la bulutlanishida) esa yig‘indi radiatsiya faqat sochilgan radiatsiyadan iborat bo‘ladi. Shuning uchun yig‘indi

radiatsiyaning qiymati havo ochiq holdagidan ozayib ketadi. Yerdagi qor yig'indi radiatsiyasi tarkibidagi sochilgan radiatsiya ulushini oshiradi. Endi yig'indi va sochilgan radiatsiyani o'lchash usuli bilan tanishaylik. Yig'indi va sochilgan radiatsiyani o'lchash uchun ishlatiladigan asbobi *piranometr* deb yuritiladi.

Yig'indi va sochilgan radiatsiyani ulash uchun Y.D.Yanishevskiy piranometri ishlatiladi. Bu asbob termoelektr hodisasiga asoslangan holda, uning ishchi qismi termobatareyadan iborat bo'lib, termobatareya bir - biriga ketma - ket ulangan (kavsharlangan) manganan va konstantan chiziqlardan iborat. Barcha chiziqlar gorizonta tekislikda joylashtirilib, yorug'lik nurlarini qabul qiladigan plastinka vazifasini bajaradi. Termobateriyaning barcha toq raqamli (isitilmaydigan) kavsharlari sirti magneziy bilan oq rangga bo'yalgan. Shunday qilib, piranometrning nur tushadigan termobateriyasining qora rangga bo'yalgan katakchalari ketma - ket almashadigan qilib o'rnatilgan.

Quyosh nurlarini qabul qiluvchi plastinka metall prizmalarga o'rnatilib, usti yarim shar shaklidagi maxsus shishadan yasalgan qalpoq bilan qoplanadi. Bu qalpoqcha termobateriyani shamol, qor va yomg'irdan saqlaydi. O'lchash vaqti termobatareyaning uchlariga mahkamlangan mis simlari GSA-1 tipidagi galvanometrga ulanadi.

Nur tushuvchi sirtga to'g'ri va sochilgan radiatsiya bir vaqtda tushadi. Ammo oq rangga bo'yalgan katakchalar o'ziga tushuvchi quyosh radiatsiyasining 15 foizini yutadi, qora katakchalar esa quyosh radiatsiyasining 98 foizini yutadi. Natijada oq va qora termokavsharlarning temperaturalari bir - biridan farq qiladi, Bu temperaturalar ayirmasi nurni yutadigan sirtga tushuvchi radiatsiya kattaligiga to'g'ri proporsionaldir. Termobatareyada temperaturalar ayirmasiga proporsional ravishda termotok hosil bo'ladi (zanjir berk bo'lganda). Termotok kattaligini asbobga ulangan galvanometr strelkasining og'ishidan bilamiz.

Galvanometr strelkasining ko'rsatishlarini W/m^2 da ifodalash uchun galvanometr strelkasi ko'rsatishini shu piranometr va galvanometr gagina tegishli bo'lgan K – doimiylikka ko'paytirib olish kerak. K – *aktinometrik doimiylik* deyiladi va biz ishlatiladigan piranometr – galvanometr tizimi uchun $k = 11$ ga teng.

Ishni bajarish tartibi

O'lchash ishlarini boshlashdan 30 minut oldin piranometr ochiq maydonchaga o'rnatiladi, chunki uning qismlari temperaturasi atrofidagi havo temperaturasi bilan tenglashishi kerak. So'ngra piranometr oyoqchalarini burash yo'li bilan termobakteriya aniq gorizontol holatga keltiriladi.

O'lchash ishlari quyidagi tartibda olib boriladi:

1. Piranometr termobatareyasidan chiqqan ikkita simni GSA-1 tipidagi galvanometrning “+” va “S” deb yozilgan klemmalariga ulanadi.

2. G'ilof olib qo'yiladi va ekran bilan piranometr to'g'ri radiatsiyadan tuziladi. Oradan 20 sekund o'tgach, galvanometr ko'rsatishi N aniqlanadi. So'ngra har 20 sekunda galvanometr ko'rsatishlari N_2 va N_0 aniqlanadi.

3. To'suvchi ekranni olib qo'yib, yuqoridagi tartibda o'lchab, N_4 , N_5 va N_6 lar aniqlanadi.

4. Piranometrni ekran bilan yana to'sib qo'yiladi va N_7 , N_8 , N_9 lar aniqlanadi.

5. Piranometrni g'ilofi bilan yopib qo'yib, galvanometr strelkasining keyingi nol holati N_0 aniqlanadi.

6. Sochilgan radiatsiya intensivligini quyidagi formula bo'yicha aniqlang.

$$D = k \left(\frac{N_1 + N_2 + N_3 + N_6 + N_8 + N_9}{6} - \frac{N_0 + N_0}{2} \right) \quad (3.3)$$

Bunda: k – aktinometrik doimiylik, $k = 11$

7. Gorizontol sirtga tushadigan yig'indi radiatsiya intensivligi quyidagicha hisoblanadi:

$$Q = k \left(\frac{N_4 + N_5 + N_6}{3} - \frac{N_0 + N_0}{2} \right) \quad (3.4)$$

Tajribalarni bir necha marta o'tkazib, olingan natijalarni quyidagi jadvalga yozib qo'ying.

3.1-jadval

Tajriba o'tkaziladigan kun	Vaqt	Sochilgan radiatsiya intensivligi, W / m^2	Yig'indi radiatsiya intensivligi, W / m^2

3.2. Qurilmaga yoʻnalgan quyosh radiatsiyasining energiyasini hisoblash

Ishning maqsadi: Qurilmaga yoʻnalgan quyosh radiatsiyasining energiyasini hisoblash.

Kerakli asboblari: Y.D.Yanishevskiy piranometri, GSA-1 tipidagi galvanometr.

Ish toʻgʻrisida nazariy maʼlumotlar

Past temperaturali qurilmalarning, jumladan, qiya pogʻonali quyosh suv chuchitgich qurilmasining asosiy elementi quyosh radiatsiyasi kiradigan holatda oʻrnatilgan “issiq qutti” dan iboratdir. “Issiq qutti” ning quyosh nurlari bilan yoritilishi uning quyosh nurlariga joylashtirilishiga bogʻliq. Lekin koʻp hollarda “issiq qutti” gorizontga nisbatan biror burchak hosil qilgan holda oʻrnatilib, uning bu holati oʻzgartirmasdan saqlanadi. Ayniqsa, vazni katta boʻlgan qurilmalarda bu holat koʻproq uchraydi. Shu sababli ham barqaror oʻrnatiladigan qurilmalarga yil davomida eng koʻp energiya tushadigan holatni tanlash muhimdir. Koʻchma qurilmalarda ham siljitish sistemasi mavjud boʻlmaganligi sababli yilning fasli, oyi va hatto kuniga qarab, ularni qanday holatda joylashtirish maqsadlarini oʻrganish talab etiladi. Chunki qurilmaning samaradorligi, eng avvalo, unga kiradigan quyosh radiatsiyasining miqdoriga bogʻliqdir.

Quyosh nurlarining qurilmaga kirish chuqurligi quyoshning gorizontga nisbatan turish balandligi h ga bogʻliq boʻladi. Quyosh radiatsiyasining intensivligi (kal/sm^2 min yoki kal/m^2soat da oʻlchanadi) yoritiladigan sirtga quyoshning tushish balandligi, atmosferaning tiniqligi, havoning namligi va sirtga quyosh nurlarining tushish burchagiga bogʻliq holda keng chegarada oʻzgarib turadi. Maʼlum geografik kenglikda quyosh nurlariga tik holda joylashgan sirtga tushuvchi quyosh radiatsiyasining q_{norm} intensivligi (kuchlanishi) turli usullarda aniqlanishi mumkin. 38^0 dan 64^0 gacha kenglik uchun q_{norm} ni aniqlashda

$$q_{norm} = \frac{q_0}{\sinh + c} \sinh \quad (3.5)$$

formuladan foydalanish mumkin. $0 - 37^0$ va $65 - 98^0$ kengliklarda esa bu kattalikni Kostrov – Savinovning quyidagi formulasi yordamida yanada aniqroq

hisoblash mumkin.

$$q_{norm} = q_0 \left(\frac{R_0}{R} \right)^2 \frac{\sinh}{\sinh + c} \quad (3.6)$$

Bu yerda $R_0 = 149,5 \cdot 10^6 \text{ km}$ – yerdan quyoshgacha bo‘lgan o‘rtacha masofa. R – yilning qaralayotgan davrida quyoshning yerdan uzoqligi, u $147 \cdot 10^6 \text{ km}$ dan (1 yanvar) to $152 \cdot 10^6 \text{ km}$ gacha (1 iyul) o‘zgarib turadi. h – olingan joy uchun sutkaning aniq vaqtida quyoshning turish balandligi, gradus. S – atmosfera tiniqligini xarakterlovchi empirik koeffitsienti, (3.4) formulada q_0 quyosh doimiysi bo‘lib u $1,8 \frac{\text{kal}}{\text{sm}^2 \text{ min}}$ yoki $1254 \frac{\text{W}}{\text{m}^2}$ ga teng deb olinadi.

$$\text{Kostrov – Savinov formulasida esa } q_0 = 1,87 \frac{\text{kalkal}}{\text{m}^2 \text{ min}} = 1300 \frac{\text{W}}{\text{m}^2} \text{ deb olinadi. (3.6)}$$

formulada $C = \frac{1-R}{R}$ bo‘lib, R – quyosh nurlari normal o‘tayotgandagi atmosferaning tiniqlik koeffitsiyenti. Aktinometrik stansiyalardagi kuzatishlar natijasida bulutsiz kunlarda atmosferaning tiniqlik koeffitsiyenti $R = 0,7 - 0,8$ dan sezilarli farqlanmasligini ko‘rsatgan.

Ixtiyoriy geografik kenglikda yilning va kunning vaqti hamda sirtning joylashuviga qarab quyoshning turish balandligini

$$\sinh = \cos \delta \cos \varphi \cos \gamma + \sin \varphi \sin \delta \quad (3.7)$$

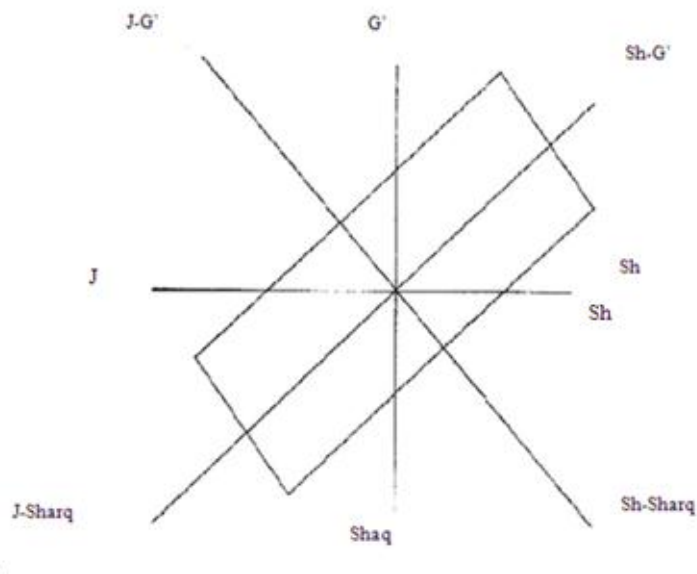
formula orqali aniqlash mumkin. Bu yerda φ – joyning geografik kengligi, gradus; δ – quyoshning og‘ishi, gradus; γ - soat burchagi, gradus. Quyosh radiatsiyasidan maksimal issiqlik tushishini aniqlashda quyoshning og‘ish burchagini $23^{\circ}27'$ deb olish kerak.

Quyosh nurlariga nisbatan ixtiyoriy holatda joylashtirilgan sirtlarga quyosh radiatsiyasining intensivligi bulutsiz kunda

$$Q_{k.p} = q_{norm} \cos \theta \quad (3.8)$$

formula yordamida aniqlanadi. Bu yerda θ – quyosh nuri yonalishi va nur tushuvchi sirtga o‘tkazilgan normal orasidagi burchak, gradus. $\cos \theta$ ning qiymati quyosh nurlarining tushish burchagi, quyosh qurilmasining sirti olamning qaysi

tomoniga qaratilganligi va joyning geografik kengligiga bog‘liq bo‘ladi.



3.1-chizma. Quyosh qurilmasi sirtining Yer shari tomonlariga nisbatan joylashuvi

Shu sababli ham $\cos \theta$ ning qiymatini hisoblash formulalarini keltiramiz
Gorizontal sirtlar uchun;

$$\cos \theta^r = \sin \delta \sin \varphi + \cos \gamma \cos \delta \cos \varphi \quad (3.9)$$

Vertikal sirtlar uchun:

a) sirt janubga qaratilgan holda

$$\cos \varphi = \cos \delta \sin \varphi \cos \gamma - \sin \varphi \cos \gamma \quad (3.10)$$

b) sirt shimolga qaratilgan holda

$$\cos \theta = \sin \delta \sin \varphi - \cos \varphi \cos \gamma \quad (3.11)$$

c) sirt g‘arb va sharqqa qaratilgan holda

$$\cos \varphi_{G'.Sh.q}^V = \cos \delta \sin y \quad (3.12)$$

d) sirt janub – g‘arb, janub – sharq tomonlarga qaratilgan hollarda

$$\cos \theta_{JG'.JSh-q}^V = 0,707(\cos \delta \sin \varphi \cos y - \sin \varphi + \sin y \cos \delta) \quad (3.13)$$

e) sirt shimol – g‘arb, shimol – sharq tomonlarga qaratilgan hollarda

$$\cos \theta_{sh-g'.Shsh-q}^V = 0,707(\cos \delta \sin y + \cos \varphi \sin \delta - \sin \varphi \cos \delta - \sin \varphi \cos \delta \cos y) \quad (3.14)$$

3.2-jadval

Osmon tiniq bo‘lganda, vertikal devorga tushuvchi to‘g‘ri quyosh

radiatsiyasining maksimal miqdori ($\frac{\text{kkal}}{\text{m}^2 \text{ soat}}$)

φ grad	Iyun					Dekabr		
	Shimol	Shimoliy-sharq	Shimoliy-g'arb	Janubiy-g'arb	Janub	Janubiy-g'arb	Janubiy-sharq	Janub
0	280	482	440	310	-	430	470	290
4	240	475	456	310	-	426	480	324
8	198	460	462	324	-	420	498	372
12	168	450	474	336	-	414	504	408
16	150	442	480	342	-	408	510	456
20	144	440	482	354	-	402	522	486
24	138	435	498	360	24	315	528	504
28	134	433	505	372	72	390	540	545
32	130	430	510	378	126	380	550	565
36	126	426	510	384	186	365	565	585
40	122	420	510	404	210	345	570	605
44	126	424	513	442	258	325	570	620
48	128	428	517	442	303	295	550	600
52	135	432	525	464	348	255	505	564
56	152	434	537	489	395	212	450	510
60	175	440	550	520	440	366	340	410
64	192	470	570	548	488	100	180	220
68	228	495	594	570	535	-	-	-
72	300	535	612	600	570	-	-	-
76	390	570	630	615	600	-	-	-
80	480	603	645	635	625	-	-	-
84	565	640	660	656	645	-	-	-
88	655	676	685	680	675	-	-	-
90	705	684	697	692	690	-	-	-

Qiya joylashgan sirtlar uchun:

f) sirt janubga qaratilgan holda

$$\cos \theta^q_j = (\cos \delta \cos \varphi \cos y + \sin \delta \sin \varphi) \cos \alpha + (\cos \delta \sin \varphi \cos y - \sin \delta \cos \varphi) \sin \alpha \quad (3.15)$$

g) sirt shimolga qaratilgan holda

$$\cos \theta^q_{sh} = (\cos \delta \cos \varphi \cos y + \sin \delta \sin \varphi) \cos \alpha + (\sin \delta \cos \varphi - \cos \delta \sin \varphi \cos y) \sin \alpha \quad (3.16)$$

h) sirt sharq va g'arbiga qaratilgan holda

$$\cos \theta^q_{sh-q} = (\cos \delta \cos \varphi \cos y + \sin \delta \sin \varphi) \cos \alpha + \cos \delta \sin y \sin \alpha \quad (3.17)$$

i) sirt janub - g'arb, janub - sharq tomonlariga qaratilgan hollarda

$$\cos \theta^q_{j-g',jsh} = (\cos \delta \cos \varphi \cos y + \sin \delta \sin \varphi) \cos \alpha + 0,707(\cos \delta \cos \varphi \cos y - \sin \delta \cos \gamma \sin y) \sin \alpha \quad (3.18)$$

j) Sirt shimol - g'arb, shimol - sharq tomonlarga qaratilgan hollarda

$$\cos \theta^k_{sh-g',shsh-q} = (\cos \delta \cos \varphi \cos y + \sin \delta \sin \varphi) \cos \alpha + 0,707(\cos \delta \sin y + \sin \delta \cos \varphi - \cos \delta \sin \varphi \cos y) \sin \alpha \quad (3.19)$$

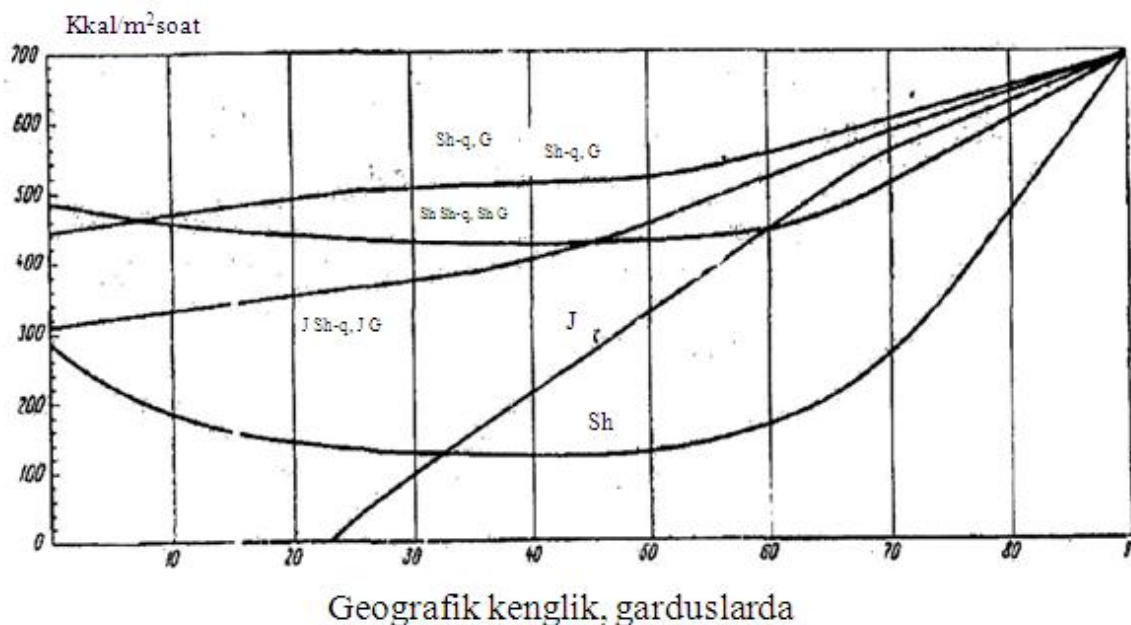
3.3.-jadval

Iyun oyining bulutsiz kunlarida quyosh radiatsiyasi hisobidan tushayotgan issiqlik ($\frac{kkal}{m^2 soat}$)

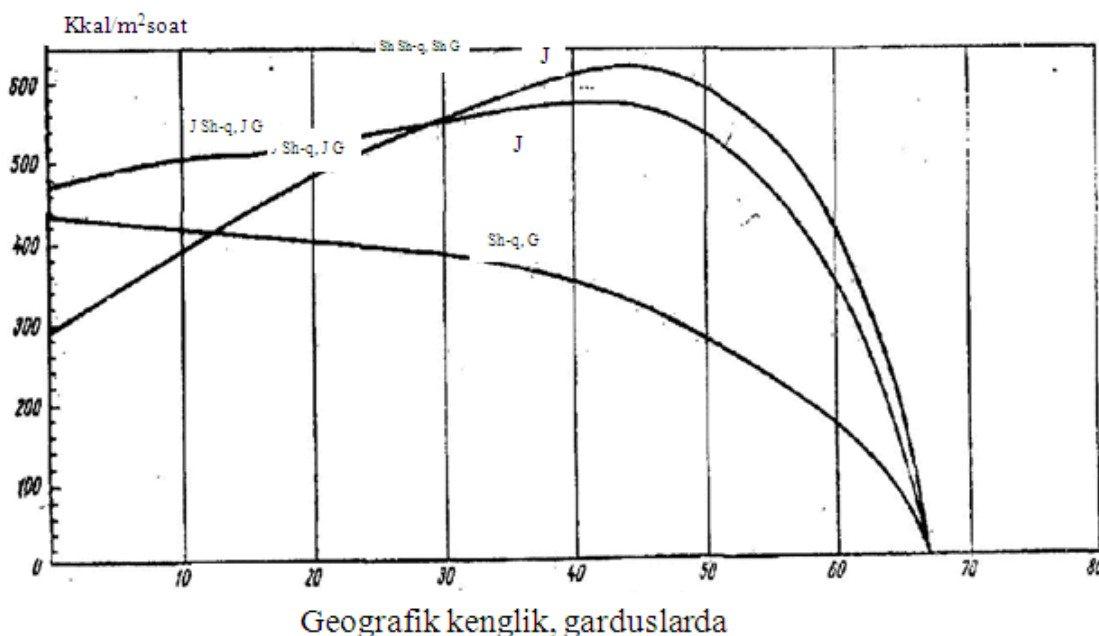
To'g'ri						Sochilgan				
Vertikal sirtga						Gorizontal sirtga			Bir kecha kunduz-da	Bir soatda maksimal
Janubiy		Shimoliy		G'arbiy va sharqiy		Bir soat-da maks	Bir kecha kunduz-da	Bir soat-da maks		
φ grad	Bir kecha kunduz-da	Bir soatda maks	Bir kecha kunduz-da	Bir soat-da maks	Bir kecha kunduz-da				Bir soat-da maks	Bir kecha kunduz-da
38	843	187	510	120	2450	504	5940	711	1180	108
40	120	210	510	122	2480	507	5890	705	1240	108
42	1182	234	510	123	2530	510	5820	696	1280	108
44	1342	258	520	126	2580	513	5820	675	1300	108
46	1519	280	530	126	2640	515	5790	658	1310	108
48	1680	303	540	128	2705	517	5770	645	1340	114
50	1849	327	560	132	2770	522	5760	645	1350	114
52	2020	348	580	135	2845	525	5760	633	1340	111
54	2185	372	630	140	2925	531	5780	615	1320	111
56	2350	395	700	157	3010	537	5800	604	1310	110
58	2520	418	810	166	3140	543	5830	597	1280	103
60	2782	440	970	175	3300	550	5860	579	1250	96
62	2860	465	1170	187	3495	558	5920	554	1220	90
64	3050	488	1430	192	3750	570	6000	540	-	90
66	3260	510	1710	207	4060	585	6070	540	-	90
68	3490	534	2015	228	4400	603	-	-	-	90

Yuqoridagi formulalarda θ ning yuqorisi va ostiga qo'yilgan indekslar sirtlarning joylashuvini ko'rsatadi ya'ni g – gorizontal, v – vertikal, q – qiya, j – janub, sh – shimol, g' – g'arb, sh – sharq so'zlarini bildiradi. α – sirtning gorizontga nisbatan hosil qilgan burchagi.

Keltirilgan formulalar yordamida bulutsiz kunlarda vertikal devorlarga tushuvchi to'g'ri quyosh radiatsiyasining eng katta (maksimal) miqdori hisoblangan va 3.3-jadvalda keltirilgan ($\frac{kcal}{m^2 soat}$).



3.2-chizma. Iyun oyining bulutsiz kunlarida vertikal sirtga bir soatda tushuvchi to'g'ri quyosh radiatsiyasining eng katta miqdori



3.3-chizma. Dekabr oyining bulutsiz kunlarida vertikal sirtga bir soatda tushuvchi to'g'ri quyosh radiatsiyasining eng katta miqdori

Olingan ma'lumotlar asosida chizilgan grafiklar (3.2, 3.3-chizmalar) turli geografik kengliklarda quyoshning maksimal (+23° 27') va minimal (-23° 27')

og'ishiga mos keluvchi iyun va dekabr oylari uchun bir soatda tushadigan eng ko'p radiatsiya miqdori to'g'risida tasavvur beradi. Bu ma'lumotlar turli geografik kengliklar sharoitida quyosh qurilmalarini qanday holatda joylashtirish maqsadga muvofiqligini ko'rsatadi.

Ishni bajarish tartibi

1. Piranometrni metall g'ilof bilan yopib, galvonometr strelkasining shkaladagi nol holati N_0 belgilanadi.

2. G'ilof olib qo'yiladi va ekran bilan piranometr to'g'ri radiatsiyadan to'siladi. Oradan 20 sekund o'tgach, galvonometr ko'rsatishi N_1 aniqlanadi. So'ngra har 20 sekundda galvonometr ko'rsatishlari N_2 va N_3 aniqlanadi.

3. To'suvchi ekranni olib qo'yib, yuqoridagi tartibda o'lchab N_4, N_5, N_6 lar aniqlanadi (bu holda yig'indi radiatsiya o'lchanayotganini esda tuting).

4. Piranometr yana ekran bilan to'sib qo'yiladi va N_7, N_8, N_9 lar aniqlanadi.

5. Piranometrni g'ilofi bilan yopib qo'yib, galvonometr strelkasining keyingi nol holati N_0 aniqlanadi.

6. Sochilgan radiatsiya intensivligi quyidagi formula bo'yicha hisoblanadi:

$$D = k \left(\frac{N_1 + N_2 + N_3 + N_7 + N_8 + N_9}{6} + \Delta N - \frac{N_0' + N_0''}{2} \right) \quad (3.20)$$

bunda: k – aktinometr doimiysi.

ΔN – piranometr ulangan galvonometr ko'rsatishiga kiritiladigan tuzatma.

7. Gorizontalsirtga tushadigan yig'indi radiatsiya intensivligi quyidagicha hisoblanadi:

$$Q = k \left(\frac{N_4 + N_5 + N_6}{3} + \Delta N - \frac{N_0' + N_0''}{2} \right) \quad (3.21)$$

3.3. Ko‘chma quyosh suv chuchitgichi qurilmasining laboratoriya modeli va uning samaradorligini hisoblash

Ishning maqsadi: Quyosh suv chuchitgichining FIKni klimatik va konstruktiv parametrlarga bog‘liqligini o‘rganish.

Kerakli asboblari: Quyosh suv chuchitgichining modeli, ampermetr (200 mA), voltmetr (15 V), qarshiliklar magazini, piranometr, animometr, termopara

Ish to‘g‘risida nazariy ma‘lumotlar

Jahonning ko‘pchilik mamlakatlarida, jumladan, Markaziy Osiyo mintaqasidagi hududlarda ichimlik suvining kamligi yoki sifatsizligi tufayli unga juda katta ehtiyoj tug‘ilmoqda. Sho‘r suvlarni chuchitish katta energiya talab etadi. Bunday sharoitda quyosh energiyasidan foydalanish dolzarb ahamiyat kasb etadi. Oddiy quyosh suv chuchitgichlari, asosan, “Issiq quti” jarayonida ishlaydi. Ulardan bir turi qiya pog‘onali quyosh suv chuchitgichlaridir. U ichi qoralangan va ichki izolyatsiyaga ega bo‘lgan qutidan iborat bo‘lib, yuqori qismi tiniq shisha bilan qoplangan. Quti tubida chuchitilishi ko‘zda tutilgan sho‘r suv turuvchi bir qator pog‘onalar mavjud. Qurilma sho‘r suv uzatuvchi va ortiqcha sho‘r suv chiqarib olinuvchi jo‘mrakli quvurlar, shuningdek, hosil bo‘luvchi distillangan suvni to‘plashga imkon beruvchi nov bilan ta‘minlangan. Qurilma gorizontga nisbatan biror burchak ostida janub tomonga qaratib qo‘yiladi.

Quyoshdan kelayotgan nurlanishning muayyan oqimi chuchitgichga tushganch, uning tiniq qoplamasi (shisha) orqali o‘tib qurilmaning tubi va sho‘r suvda yutiladi. Sho‘r suv qiziydi va bug‘lanadi. Buglar shishaning pastki qismida kondensatsiyalanib toza distillyatga aylanadi hamda uning qiya sirti bo‘ylab mazkur novga tushadi va u orqali yig‘ib olinadi.

Bunday qurilmalarning har bir $k\mathcal{G} \cdot m$ hisobidan kunida 4 – 5 l distillangan suv hosil qilish mumkin.

Quyosh suv chuchitgichining samaradorligi, eng avvalo, uning tiniq qoplamasi orqali o‘tib, qurilma ichiga kiruvchi quyosh nuri energiyasining miqdoriga bog‘liq. Shu sababli ham qurilma shishasi orqali o‘tuvchi nur energiyasi miqdorini hisoblash

amaliy ahamiyatga ega. Mashg‘ushlotlarda quyosh suv chuchitgichlarini hisoblashga doir ishlarni bajarish jarayonida qurilma tiniq qoplamasidan quyosh energiyasini hisoblashga oid fikrlar bayon etiladi.

Osmon tiniq bo‘lganda, vertikal devorga tushuvchi to‘g‘ri quyosh radiatsiyasining miqdori 3.2-jadvaldan olinadi.

Qurilma shishasi orqali unga tushayotgan quyosh nurlarining barchasi o‘tmaydi. Uning bir qismi shisha sirtidan qaytadi, bir qismi esa shisha va romlarda yutiladi va ularni qizitadi. Shisha va romlar tomonidan yutiladigan nurlar shishaning tozaligiga hamda romlarning o‘lchamlari va materialiga bog‘liq bo‘ladi.

Shishalangan sirt orqali quyosh nurlarining kirish koeffitsiyenti

$$K_k = \tau_1 \tau_2 \tau_3 \quad (3.22)$$

ifoda orqali aniqlanishi mumkin.

Bu yerda τ_1 – shishaning quyosh radiatsiyasini o‘tkazish koeffitsiyenti, τ_2 – shishalangan sirtning kirlanish koeffitsiyenti, τ_3 – romlardan sozlanish koeffitsiyenti.

Iyun oyining bulutsiz kunlarda quyosh radiatsiyasini hisobidan tushayotgan issiqlik ($\frac{\text{kall}}{m^2 \text{ soat}}$) 3.3-jadvalda keltirilgan. 1 m^2 yuzaga tushuvchi to‘g‘ri va sochilgan quyosh radiatsiyasi ($\frac{\text{kall}}{m^2 \text{ soat}}$) va 1 m^2 yuzaga tushuvchi to‘g‘ri va sochilgan quyosh radiatsiyasi miqdori 3.2-jadvalda keltirilgan.

Olingan ma'lumotlar asosida chizilgan grafiklar turli geografik kengliklarda iyun va dekabr oylari uchun bir soatda tushadigan eng ko‘p radiatsiya miqdori to‘g‘risida tasavvur beradi. Bu ma'lumotlar turli geografik kengliklar sharoitida qurilmani qanday holatda joylashtirish maqsadga muvofiqligini ko‘rsatadi.

40° shimoliy kenglikda Quyosh balandligini va gorizontalsirtga tushadigan quyosh radiatsiyasini aniqlash uchun nomogrammadan foydalaniladi (3.2-chizma, 3.3-chizma).

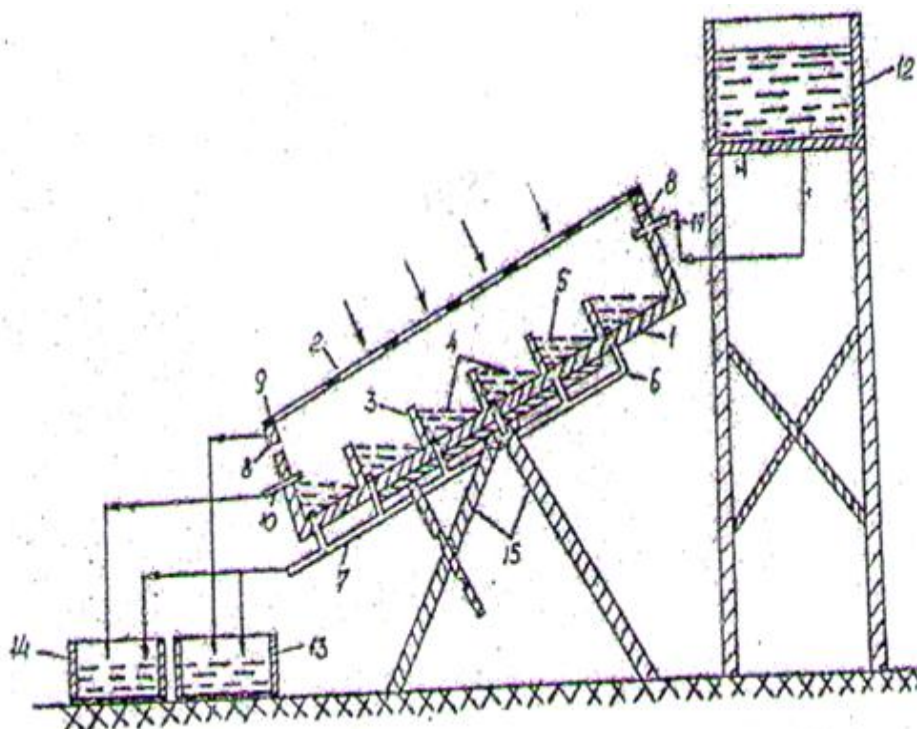
I – XII – yil, oylar,

7 – 19 – bir recha va kunduz vaqtlari, soat,

Yaxlit chiziqlar – yig‘indi quyosh radiatsiyasi,

Uzun chiziqlar – to‘g‘ri quyosh radiatsiyasi.

Yil davomida ishlaydigan kombinatsiyalashgan quyosh suv chuchutgich qurilmasi toza ichimlik suvga ehtiyoj yuqori bo‘lgan hududlarda ishlatilishi ko‘zda tutiladi. Shu sababli u yengil, ishlatishga qulay, serunum va iqtisodiy jihatdan raqobatbardosh bo‘lishi kerak. Bunday qurilmani yaratishga asos bo‘lib quyosh suv chuchutgichining qiya pog‘onali konstruksiyasi asos bo‘lib xizmat qilishi mumkin. Ish ijrochilarining ko‘p yillik tajribalariga asoslangan holda qiya pog‘onali ko‘chma quyosh suv chuchutgichining ishchi modeli tayyorlandi va sinovdan o‘tkazildi. Qurilmaning asosiy qismini sho‘r suv turuvchi bir qator pog‘onachalarga ega bo‘lgan va ustki qismi tiniq shisha bilan qoplangan, zanglamaydigan metall-beton idish (protiven) tashkil etadi (3.4-chizma).



3.4-chizma. 1 – temir beton taglik, 2 – quyosh nuri tushuvchi shisha, 3 – to‘siqlar, 4 – sho‘r suv turuvchi joylar, 5 – sho‘r suv, 6 – suv oquvchi quvur, 7 – qoldiq o‘ta sho‘r suvni oluvchi quvur, 8 – tirqish, 9 – distillyat oquvchi quvur, 10 – ortiqcha suvlar oquvchi quvur, 11 – sho‘r suvni ta‘minlovchi quvur, 12 – sho‘r suv idishi, 13 – distillyat uchun idish, 14 – o‘ta sho‘r suv uchun idish, 14 – chiqindi, ortiqcha suv uchun idish, 15 – taglik

Qurilma sho‘r suv kiruvchi va ortiqcha sho‘r suv chiquvchi quvurlar, shuningdek, hosil bo‘lgan distillyat suvni yig‘ib olinadigan moslamalar bilan jihozlangan. Qurilma

quyosh nurlari uning sirtiga iloji boricha tik tushadigan qilib, gorizontga nisbatan qiya holda joylashtiriladi. Tiniq shisha orqali qurilmadagi suvga tushgan quyosh energiyasining asosiy qismi yutilib, suvning temperaturasi oshiradi va intensiv bug‘lanishiga sabab bo‘ladi. Hosil bo‘lgan bug‘lar tiniq shishaning ostki qismida kondensatsiyalanib, toza suv, distillyat sifatida qurilmadan chiqadi. Quyosh suv chuchutgichning samarali ishlashida bug‘lanish va kondensatsiyalanish sirtlari orasidagi o‘lchamni (h) tanlash muhim ahamiyatga ega. Chunki bu o‘lchamning to‘g‘ri tanlanishi qurilma kamerasida issiqlik va massa almashinuv jarayonining mo‘tadil kechishiga hamda uning samaradorligini oshirishga olib keladi. Temir-beton konstruksiyali statsionar quyosh suv chuchitgichlarda bu balandlikni 12 - 15 *sm* qilib tanlash mumkin. Ko‘chma quyosh suv chuchitgichlarining geometrik o‘lchamlari tanlangani maqsadga muvofiqdir. Shuning uchun ham h ning maqbul o‘lchamini aniqlashda qurilmaning yon devorlaridan bo‘ladigan soyalanishni e‘tiborga olish zarur.

H ning oshib borishi bilan yon devorlarning balandligi ham, gabariti ham kattalashadi, soyalanish ortadi, qurilmani ko‘chirishda noqulayliklar yuzaga keladi. Bu kattaliklarni aniqlashda qurilmaga tushuvchi va unga kiruvchi quyosh radiatsiyasini hisoblashga e‘tibor berish kerak.

Qurilmaning birlik yuzasiga tushuvchi quyosh radiatsiyasining intensivligi 1 bo‘lgan holda qurilmaning ichiga kiruvchi quyosh energiyasi

$$Q = BL \quad (3.23)$$

orqali hisoblanadi. Bu holda $B = B_{sh}, B_4, B_5$ quyosh nurlarining qurilmaga kirish koeffitsiyenti B_{sh} - tinch qoplam (shisha)ning nur o‘tkazish koeffitsiyenti, B_4 – tiniq qoplamaga o‘rnashib qolgan changlar orqali nurning o‘tish koeffitsiyenti, B_5 – qurilmaning yon devorlaridan hosil bo‘luvchi soyalar tufayli nur o‘tishining kamayish koeffitsiyenti yoki soyalanish koeffitsiyenti.

Agar quyosh suv chuchutgich qurilmaning ichki qismiga ko‘ra bo‘yini a , enini b va balandligini h deb belgilasak, u holda gorizontga nisbatan joyning geografik kengligiga teng burchakda janubga qiyalatib qaratilgan S yuzali qurilmaning yon

devorlaridan hosil boʻluvchi gorizonta (S_g) va vertikal (S_v) soyalar yuzasi quyidagiga teng boʻladi:

$$S_g = a \cdot h \cdot \operatorname{tgi} \cdot \cos A \quad (3.24)$$

$$S_v = b \cdot h \cdot \operatorname{tgi} \cdot \sin A \quad (3.25)$$

Bunda i – quyosh nurlarining tushish burchagi, A – azimut.

Yon devorlardan soylanish koeffitsiyenti

$$B_s = \frac{S_g + S_v}{S} \quad (3.26)$$

Demak, h ning oʻzgarishi B_s ning ham oʻzgarishiga olib keladi. Oʻtkazilgan tajribalar va hisoblashlar yuzasi 1 m^2 gacha boʻlgan qurilma kamerasida havo aralashmasining erkin sirkulyatsiyasini hamda normal issiqlik va massa almashinuvi jarayonini taʼminlovchi omil sifatida h balandlikni oʻrtacha $5\text{-}6 \text{ sm}$ etib tanlash maqsadga muvofiqligini koʻrsatadi. Bunday qurilma samaradorligi yuqori boʻladi. Qurilmaning har bir kvadrat metr yuzasi hisobidan yoz mavsumida kuniga $5\text{-}6$ litrgacha distill suv hosil qilish mumkin boʻladi.

Quyosh suv chuchitgichining FIKi chuchitgich sirtiga tushuvchi quyosh radiatsiyasidan suvning bugʻlanishida olingan issiqlik miqdorining tushuvchi yigʻindi quyosh radiatsiyasi kattaligiga nisbatan oʻlchanadi:

$$\eta = \frac{Q_{ol}}{Q_{tush}} \quad (3.27)$$

bu yerda Q_{ol} – suv bugʻlashda olgan issiqlik (radiatsiya), Q_{tush} – tushuvchi yigʻindi quyosh radiatsiyasi, hisoblashlar η uchun quyidagi natijaviy formulani beradi:

$$\eta = \frac{m \cdot (\lambda - c_{sh.s} t_{sh.s})}{q + M_{MIN} \cdot c_{sh.s} (t_{sh.s} - t_{MIN})} \quad (3.28)$$

bunda m – kondensatsiyalangan bugʻ miqdori,

$\lambda = 615 \frac{\text{kkal}}{\text{kg}}$ – bir kg suvni qaynatish yoki bugʻga aylantirish uchun zarur boʻlgan

issiqlik miqdori,

$c_{sh.s}$ – shoʻr suvning solishtirma issiqlik sigʻimi,

$t_{sh.s}$ – sho‘r suvning harorati,

Q_{tush} – yig‘indi radiatsiya intensivligi, $m_{sh.s}$ – suvning massasi, t_{min} – havoning minimal harorati.

Ko‘chma quyosh suv chuchitgichi tabiiy sharoitda sinovdan o‘tkaziladi.

Tajriba davomida qurilmaning ishiga bevosita ta'sir ko'rsatuvchi klimatologik, metrologik va fizik kattaliklar o'lchab va o'rganib boriladi. Yig'indi quyosh radiatsiyasi Savinov – Yanishevskiy piranometr-galvanometr tizimli asbob yordamida shamolning tezligi anemometr vositasida, havo va suvning temperaturasi termometr, qurilma ichidagi temperatura esa termoelementlar vositasida o'lchab boriladi. Xuddi shunday laboratoriya tajribasini boshqa suv chuchitgichlarida ham o'tkazish mumkin.

Ishni bajarish tartibi

1. Quyosh suv chuchitgichi modelini geografik kenglikka mos holda joylashtiring.
2. Bulutsiz kunda unga qarshiliklar magazini, ampermetr va voltmetrni ulang.
3. Quyosh suv chuchitgichi sirtini quyosh nurlariga perpendikulyar qilib joylashtiring, milliapermetr (I) va voltmetr (V) ko'rsatishlarini yozib oling.

$$P_T = IU$$

formula yordamida foydali quvvat P_T ni hisoblang.

4. Quyoshning gorizontga nisbatan balandligi h ni transporter yordamida o'lchab oling va quyosh nurlari oqimi zichligini o'lchab oling yoki jadvalda quyosh nurlari oqimi zichligining taxminiy qiymatini aniqlang.

5. Quyosh suv chuchitgichini FIKni (3.28) formula yordamida aniqlang. O'lchash va hisoblash natijalarini 3.6-jadvalga yozib qo'ying.

6. Tajribani bir necha marta takrorlang.

3.6-jadval

O'chash va hisoblash natijalarini qayd etish jadvali

Vaqt	Yig'indi radiasiya quvvati, W/m^2	Tashqi havo temperaturasi, $^{\circ}C$	Shamolning tezligi, m/s	Sho'r suvning temperaturasi, $^{\circ}C$	1 m^2 yuzali qurilmadan olingan distillangan suv, litr	Samaradorlik, l/m^2
9-00						
10-00						
11-00						
12-00						
13-00						
14-00						
.....						
Jami						

3.4. Quyosh suv isitgichning foydali ish koeffitsiyentini aniqlash

Ishning maqsadi: Quyosh suv isitgichining FIKni klimatik va konstruktiv parametrlarga bog'liqligini o'rganish.

Kerakli asboblari: Quyosh suv isitgich qurilmasining laboratoriya modeli, termometrlar ($0 - 100$) $^{\circ}C$, galvanometr, piranometr, animometr.

Ish to'g'risida nazariy ma'lumotlar

Ma'lumki, quyosh nurlari tushadigan har qanday jism qiziydi. Quyosh nurlari issiqligidan foydalanish ham ana shu oddiy jarayonga asoslangan. Markaziy Osiyo hududida quyosh nurlari issiqligidan foydalanish minglab yillik an'anaga ega. U azaldan xom go'shtni tayyorlash, paxsali imoratlarni yaratish, qishloq xo'jalik mahsulotlarini qayta ishlash, suv va binolar havzasini qizitishda ishlatilgan.

Ammo bu tariqa quyosh nuri energiyasidan foydalanishning samaradorligi juda pastdir. U maxsus qurilmalarni qo'llagan holda yuqoriroq bo'lishi mumkin. Quyosh energiyasini o'zgartirib foydalanishni bir necha usullari va qurilmalari bo'lishiga qaramay, hozirgi davrda o'zini eng yaxshi namoyon etadigan qurilma –bu geliosuvisitgichlar hisoblanadi. Shu sababli ham biz ko'proq bunday qurilma konstruksiyasining asosiy elementlariga, shuningdek, unga qo'yiladigan umumiy talablarga ko'proq e'tibor qaratamiz. Quyosh energiyasi yordamida suvni qizitib

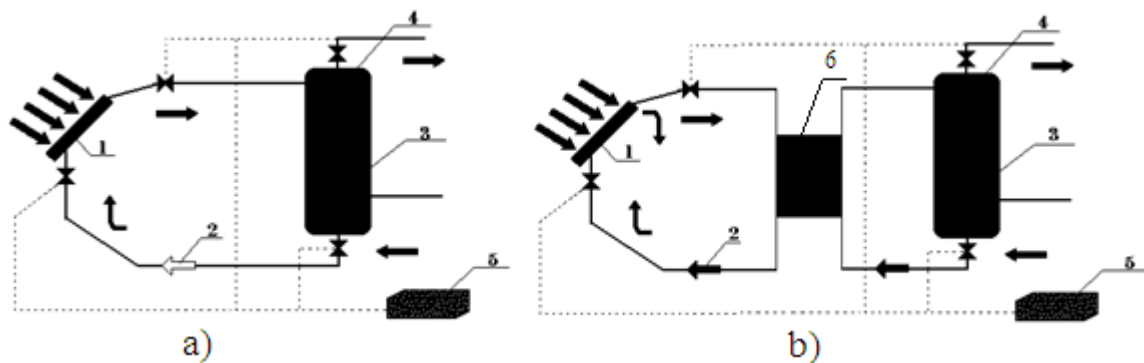
beradigan kollektorning umumiy ko‘rinishi 3.1 - rasmda keltirilgan.



3.1 - rasm. Quyosh kollektorining umumiy ko‘rinishi

Bunday qurilmalarning ishlash tartibi oddiy. U maxsus moslama – quyosh kollektori va quyosh energiyasining yutilish va so‘ngra uning iste'molchilar tomonidan foydalanish uchun uzatuvchi issiqlikni saqlash sistemasidan iborat.

Quyosh suv isitish namunaviy konstruksiyasining sxemasi (1 va 2 konturli turdagi) 3.5 - chizmada ko‘rsatilgan.



3.5-chizma. a) bir konturli qurilma sxemasi; b) ikki konturli qurilma sxemasi; 1 – quyosh kollektori; 2 – nasos; 3 – bak-akkumulator; 4 – boshqaruvchi datchik; 5 – nazorat qiluvchi va boshqaruvchi moslama; 6 – issiqlik almashtirgich

3.5-chizmadan ko‘rinadiki, qurilma 4 asosiy tizimdan tashkil topgan: kollektor tuzilishi; issiqlikni saqlash tizimi; taqsimlash va iste'mol tizimi; nazorat va boshqaruv tizimi. Bu tizimlarga tegishli ba'zi ma'lumotlarni keltiramiz.

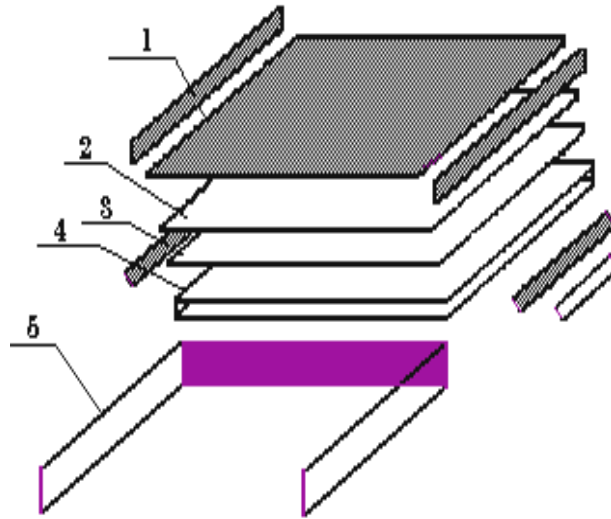
Quyosh kollektori konstruksiyasi. Quyosh kollektori quyosh nurlanish oqimini qabul qilib, uni issiqlik energiyasiga aylantiruvchi va uni qizuvchi suyuqlik – issiqlik tashuvchiga uzatuvchi moslamadan iborat. Eng ko‘p tarqalgan kollektorlar – yassi

shisha quyosh kollektorlaridir. Bundan tashqari, ko‘plab tur quyosh kollektorlari ishlab chiqarilmoqdaki, ularning ba'zilari ancha murakkab konstruksiyaga ega. Shuningdek, konsentratorlar bilan bog‘langan va siljivchi kollektorlar ham yaratilganki, ular o‘rtacha yoki yuqori temperaturali qurilmalardir. Shunday bo‘lsa-da, yassi quyosh kollektorlari quyosh kollektorlarining konstruksiyalari orasida keng o‘rinni egallaydi. Yassi quyosh kollektori suv isitgichga mo‘ljallangan bo‘lib, turli materiallar (po‘lat, mis, alyuminiy, plastmassa va h.k.)dan yasalishi mumkin. Ammo uning ishlashi hamma vaqt bir tartibga, u ham bo‘lsa, “issiqxona jarayoni”ga asoslangan. Bu jarayonning fizikaviy mohiyati shundan iboratki, bunda quyosh energiyasi yutiladi va eng kam yoqotishlar bilan bu yutilgan energiya issiqlik energiyasiga aylanadi.

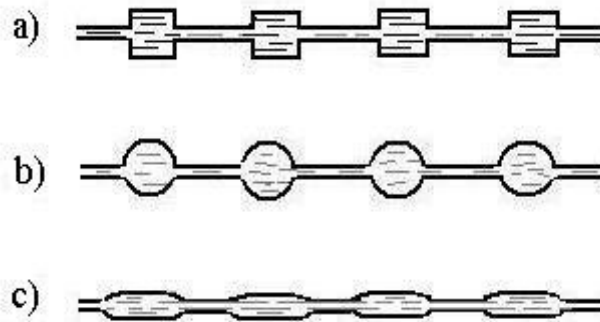
Quyosh kollektorlarning konstruktiv ijrosi turlicha bo‘lishi mumkin, lekin har qanday holatda ham konstruksiya ma'lum elementlardan tashkil topadi.

a) yig‘uvchi sirt. Bu quyosh kollektorining muhim elementidir. Ba'zi holatlarda alyuminiy yoki plastmassa qo‘llanilsa-da, bu elementni tayyorlashda, asosan, misdan foydalanish afzaldir. Yig‘uvchi sirt, odatda, bir qator ichida suv aylanuvchi kovak quvurlardan tashkil topgan bo‘ladi. Quvurlarning sirtiga quyosh nurlari to‘g‘ridan - to‘g‘ri tushib, eng kam yo‘qotish bilan issiqlikka aylanadi (3.6-, 3.7 - chizma).

Quyosh nurlari tushadigan sirt o‘ziga quyosh nurlarini maksimal holatda yutib olib, uni minimal yo‘qotish bilan issiqlikka aylanishga imkon beradi. Bunday sifatga erishish uchun sirtlarga selektiv qoplama qoplash mumkin. Yoki har bir ishlab chiqaruvchi o‘zining nou-xausini qo‘llash mumkin. Bir qancha hollarda selektiv qoplama o‘rniga sirt maxsus bo‘yoqlar bilan bo‘yaladi. Bo‘yoqlar quyosh radiatsiyasiga va davriy ravishda temperaturaga chidamli bo‘lmog‘i kerak. Yig‘uvchi sirtlarning ko‘plab konstruksiyalari mavjud, lekin ularning aksariyati bir - biriga po‘lat sirt orqali bog‘langan turli quvurlardan iboratdir. Quyosh kollektorining o‘lchami $0,5 m^2 \times 4 m^2$ bo‘lishi mumkin. Odatda, $2 m^2$ yuzali etib tayyorlanadi.



3.6-chizma. Yassi quyosh kollektorlarining sxemasi 1 – tiniq qoplama, 2 – yig‘uvchi sirt, 3 – qaytaruvchi ekran, 4 – issiqlik himoyasi, 5 – korpus



3.7 – chizma. Kollektor yig‘uvchi panelining turli tiplari

b) tiniq qoplama. Tiniq qoplama uchta asosiy funksiyani bajaradi: “Issiqxona hodisasi”ni hosil qiladi, kollektorni tashqi ta'sirdan himoyalaydi, energiya yo‘qotishini kamaytiradi. Plastmassadan yasalgan tiniq qoplamali kollektorlarning konstruksiyalari mavjud. Bu qurilma og‘irligi va tannarxini kamaytiradi. Konstruksiya ancha mustahkam bo‘lib, mexanik jihatdan tashqi ta'sirga chidamli bo‘ladi. Ammo plastmassa atmosfera ta'sirida tezda eskiradi, tiniqligi pasayib boradi va yorug‘likni o‘tkazish koeffitsiyenti kamayadi. Shu munosabat bilan tiniq qoplama sifatida maxsus sifatga ega bo‘lgan (temir oksidlarni kam saqllovchi), yuqori qalinligi 4 *mm* dan kam bo‘lmagan material tanlanishi kerak.

c) issiqlik izolyatsiyasi. Issiqlik izolyatsiyasi energiyaning atrof - muhitga sochilishini kamaytiruvchi vosita sifatida qo‘llaniladi. Issiqlik izolyatsiyasi bilan

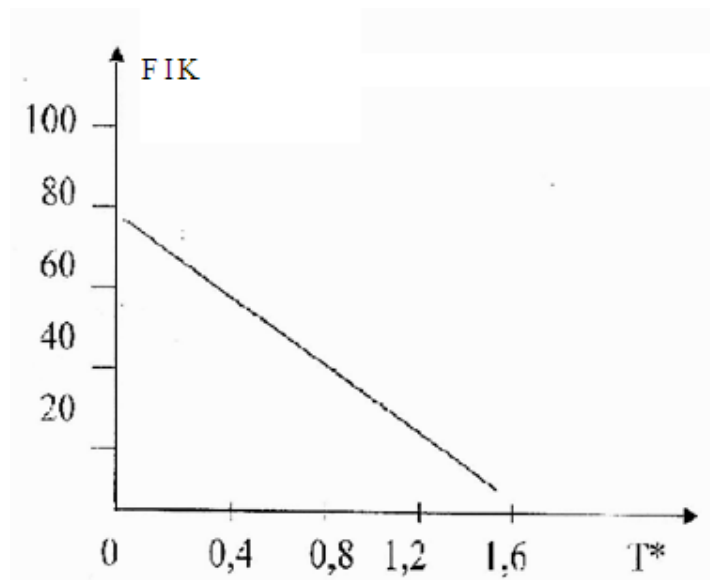
kollektorning yon tomonlari va ostki sirt o‘raladi. Odatda, issiqlik izolyatsiyasi sifatida shisha tolasi, mineral tolasi, penoplast va shunga o‘xshash issiqlik o‘tkazuvchanligi kam bo‘lgan materiallardan foydalaniladi. Bundan tashqari, izolyatsiya bilan yig‘uvchi sirt orasida qaytaruvchi ekran joylashtiriladiki, u bu sirtlar orasida kontakti yo‘qotish bilan birga o‘ziga yig‘uvchi sirtidan yo‘nalgan energiyani ishchi hajmda qaytaradi.

d) korpus. Bu kollektorning komponentlari joylashtirilgan va konstruksiyasini tashuvchi elementdir. U po‘latdan, alyuminiy qotishmalaridan va ba'zi hollarda plastmassadan ham yasalishi mumkin. Korpus konstruksiyasining har qanday tashqi ta'sirlardan himoyalovchi bo‘lishi, ya'ni u iqlim sharoitlari hamda mexanik ta'sirlardan himoyalangan bo‘lishi kerak. Shu bilan birga korpus unga kollektorni o‘rnatish va ochib olish ishlari uchun mustahkam va qulay bo‘lishi kerak. Kollektor ishining samaradorligi kollektorning FIKni $T^* = U_0(T_k - T_m) | I$ o‘lchovsiz parametr bilan bog‘liqligini ko‘rsatuvchi egrilik orqali aniqlanadi (3.8 - chizma). Bu yerda I – tushuvchi quyosh radiatsiyasi oqimining zichligi, W / m^2 ; T_k –kollektorga kiruvchi suvning temperaturasi ($^{\circ}C$); T_m – atrof-muhit temperaturasi ($^{\circ}C$); $U_0 = 10 W / m^2 C$ – masshtab koeffitsiyenti.

Chizmadan ko‘rinadiki, kollektorning maksimal samaradorligi muhit temperaturasi va kollektorga kiruvchi suvning temperaturasi o‘zaro teng bo‘lgan holda to‘g‘ri keladi.

Kollektorga kirishdagi suv temperaturasining oshib borishi bilan uning FIK tushib boradi va, nihoyat, shunday holat ro‘y beradiki, kollektordan o‘tuvchi suvning temperaturasi ortmaydi, ya'ni kollektorni FIK nol bo‘lib qoladi.

Kollektorning optimal temperatura rejimini ta'minlash uchun bir qancha kollektorlarni ketma-ket va parallel ulash foydalidir.



3.8 – chizma. Quyosh kollektori ishining tavsifiy egriligi

Kollektorlar ishining sifati ularning joylashuviga ham bog‘liq. Kollektorni o‘rnatishda ularning qiyalik burchagini tanlash muhimdir. Bu burchak geografik kenglikka qarab tanlanadi. Burchakni shunday tanlash kerakki, kollektorga tushuvchi nurlar iloji boricha normal holda kelib tushsin. Shu bilan birga, kollektor Markaziy Osiyoda janubga yo‘nalgan holda joylashtirilishi kerak. Bu kollektorni noto‘g‘ri yo‘nalishda joylashtirish uning samaradorligini 25% gacha kamaytirishga olib keladi.

Tadqiqotlar ko‘rsatadiki, issiq suvga kunlik ehtiyoj 40 l bo‘lganda O‘rta O‘siyo sharoitida 1 m² yig‘uvchi sirtga ega kollektor va 50 l sig‘imga ega bak-akkumulyator yetarli bo‘ladi. Bunday sistema 10°C temperaturali suvni 50°C gacha qizitadi va yiliga 0,15 tonna shartli yoqilg‘ini tejashga imkon beradi.

Shuni ta’kidlash kerakki, quyosh sistemalarning narxi har bir mintaqaning shart-sharoitlari va vaziyatga bog‘liq o‘zgarib turadi.

Quyosh energetik sistemalardan foydalanishda ko‘riladigan samaradorlik yil davomida tejalgan an’anaviy yoqilg‘ining bahosi sifatida quyidagicha aniqlanadi:

$$S = \frac{F}{100} Q \frac{P}{\eta} \quad (3.29)$$

Bu yerda S – yil davomida tejalgan an’anaviy energiya miqdori samardorligi (pul hisobida); Q – energiyaga yillik ehtiyoj ($kW \cdot soat, kkal$); F – quyosh energetik sistemasidan foydalanishda yillik energiyaga ehtiyojning qoplanishi (%); η – an’anaviy sistemaning FIK; P – an’anaviy yoqilg‘ining narxi (pul yoki issiqlik miqdori

birligida).

Iqtisodiy tahlillar o'tkazilganda asosiy kattaliklar bo'lib, sarflangan kapital mablag'lar (S) va sinov xarajatlari (rezerv energiyaning bahosi bilan birga) hisoblanadi. Ko'pchilik holatlarda qurilmaning ishlash muddatini 20 yil deb olish qabul qilingan.

Qurilmaning tavsifi

Quyosh suvisitgich qurilmasi ishlovchi model bo'lib, uning tuzilishi sxemasi 3.2-rasmda ko'rsatilgan. Qurilmaning asosiy qismini "issiq quti" ichida joylashtirilgan kollektor tashkil etadi. Kollektor bir - bировiga parallel holda o'rnatilgan 8 dona 20 mm diametrli quvurlarning birlashtirilishidan hosil qilingan. Kollektorning nur qabul qilish sirti 1,60 m². Kollektor pastki va ustki qismdan suv kiruvchi va issiq suv chiqarib olinuvchi jo'mraklar bilan jihozlangan. "Issiq quti" ichidagi kollektor bilan birgalikda gorizontga nisbatan 30⁰ burchak hosil qildirilgan holda janubga qarab o'rnatiladi.

Kollektorga isituvchi suv bakdan maxsus naychalar orqali yuboriladi. Kollektor orqali o'tishda qizigan suv esa, maxsus izolyatsiyali bak - akkumulyatorlardan yig'iladi. Bak - akkumulyatorlar yon tomonidan jo'mrakka ega, bu jo'mrak issiq suvdan foydalanishga imkon beradi. Qurilma maxsus moslama yordamida yerdan biroz balandroq qilib joylashtirilgan.



3.2-rasm. Yassi kollektorli quyosh suv isitish qurilmasining umumiy ko'rinishi

Qurilmaga kiruvchi suvning temperaturasi va bak - akkumulyatorga tushuvchi suvning temperaturasi termometr yordamida qayd etilishi mumkin. Lekin quyosh suvisitgichning turli qismlardagi, shuningdek, "issiq quti" haroratini aniqlash uchun

aniqligi katta bo‘lgan termoelementlardan foydalanish mumkin.

Quyoshsuvisitgichning FIKni o‘rtacha kunlik, o‘rtacha soatlik tarzda aniqlash maqsadga muvofiqdir.

Quyosh radiatsiyasining tushishi natijasida isitgich olgan issiqlik miqdorining isitgich sirtiga tushuvchi yig‘indi quyosh radiatsiyasining kattaligiga nisbati quyosh suv isitgichining foydali ish koeffitsiyenti deb ataladi. Qurilmaning FIK quyidagi formula yordamida aniqlanadi.

$$\eta = \frac{Q_{ol}}{Q_{tush}} \cdot 100\% \quad (3.30)$$

O‘zbekiston sharoitida yoz mavsumida 1 m^2 yassi quyosh suvisitgichining samaradorligi kuniga $(65-70)^{\circ}C$ temperaturali (60-65) litr issiq suvni tashkil etadi. Yassi kollektorlarning FIK amalda (50-55) % gacha bo‘lib, u quyosh energiyasining oqimi zichligiga, atrof-muhit temperaturasiga va suvning qizitilish temperaturasiga bog‘liq bo‘ladi.

Ishni bajarish tartibi

1. Quyosh suvisitgich qurilmasini 30° burchak ostida janubga qarab qo‘yilganiga ishonch hosil qiling. Yuqoriga joylashgan suvli idish jo‘mragini ochish bilan suvning kollektor ichiga yuborilishini ta‘minlang va temperaturasini qayd eting. Imkon qadar qurilma orqali suvning tekis oqib o‘tishi ta‘minlanishi kerak.

2. Isigan suv quyiladigan idishda suv yo‘qligiga ishonch hosil qiling va kollektorning chiqish qismidagi jo‘mrakni oching. Kollektordan bir soat davomida mo‘tadil ravishda suv oqib turishini ta‘minlang. Kollektordan chiqayotgan suvning haroratini termometr yordamida qayd eting. 1 soat mobaynida qancha miqdorda suv oqib o‘tganini belgilab boring.

3. Piranometr – galvonometr o‘lchov asboblari tizimi yordamida bir soat mobaynida qurilmaga tushayotgan yig‘indi quyosh radiatsiyasi miqdorini, termometr yordamida havoning haroratini va animometr yordamida shamolning tezligini o‘lchang.

4. 3.30-formula yordamida qurilmaning FIKni hisoblang. Tajribani navbatma-navbat bir necha marta o‘tkazing.

5. Tajribalar orqali quyoshsuvisitgich samaradorligini tashqi havo temperaturasi, shamolning tezligi va boshqa omillarga bog‘liqligini aniqlash mumkin.

6. Olingan natijalarni 3.7-jadvalga yozib boring.

3.7-jadval

Sana, vaqt	Yig‘indi quyosh radiatsiyasi quvvati, W/m^2	Havoning temperaturasi, $^{\circ}C$	Shamol tezligi, m/s	Suvning temperaturasi, $^{\circ}C$	Chiquvchi suvning temperaturasi, $^{\circ}C$	Qizigan suvning miqdori, l	Qurilma-ning FIK
1							
.....							

3.5. Fizikaviy tajribalarni quyosh batareyalari yordamida namoyish etish

Ishning maqsadi: Quyosh energiyasini boshqa tur energiyaga aylanishini o‘rganish.

Kerakli asboblari: kremniyli quyosh batareyasi, ampermetr (200 mA), voltmeter (15 V), qarshiliklar magazin, transportir, lineyka.

Ish to‘g‘risida nazariy ma’lumot

Bu asboblari to‘plami quyosh energiyasini elektr va boshqa tur energiyalarga aylantirib foydalanish to‘g‘risida tasavvurlari hosil qilishga yordam beradi.

To‘plamga kiruvchi asosiy asbob-quyosh batareyasidir. Fizika kabinetlarida yorug‘lik elektr energiyasiga aylantirishni namoyish qilishga mo‘ljallangan BSK – 1 tipidagi quyosh batareyalari mavjud. Lekin bu bateriyalarning FIK va ishchi yuzalari kichik (1-1,5 5;160) sm^2 bo‘lgani sababli unda hosil qilinadigan fotoelektr yurituvchi kuch va nominal tok ham ancha kam (2,5 B ; 200 mA) bo‘ladi.

Ancha quvvatliroq batareya qilish uchun bunday quyosh batareyalaridan 3–4 tasini birgalikda foydalanish maqsadga muvofiqdir. Buning uchun metall varaqdan uzunligi 38 sm, eni 28 sm va qalinligi 2 sm bo‘lgan maxsus moslama – kasseta yasaladi va unga to‘rta quyosh batareyasi joylashtiriladi. Kasseta maxsus taglikka o‘rnatiladi. Taglik yordamida kassetani gorizontali va vertikal o‘q atrofida aylantirish mumkinki, shu yo‘l bilan kasseta joylashtirilgan quyosh batareyalariga quyosh

nurlarining tik tushishi ta'minlanadi. Batareyalardan elektr toki olinadigan simlar kasseta korpusiga o'rnatilgan qisqichlarga ulanadi. Simlar yordamida batareyalarni o'zaro parallel va ketma – ket ulab havo ochiq bo'lgan kunlari ishchi kuchlanish (7 – 8) V bo'lgan holda (4 – 5) W quvvat hosil qilishga imkon beruvchi mujassamlashgan quyosh batareyasiga ega bo'lamiz.

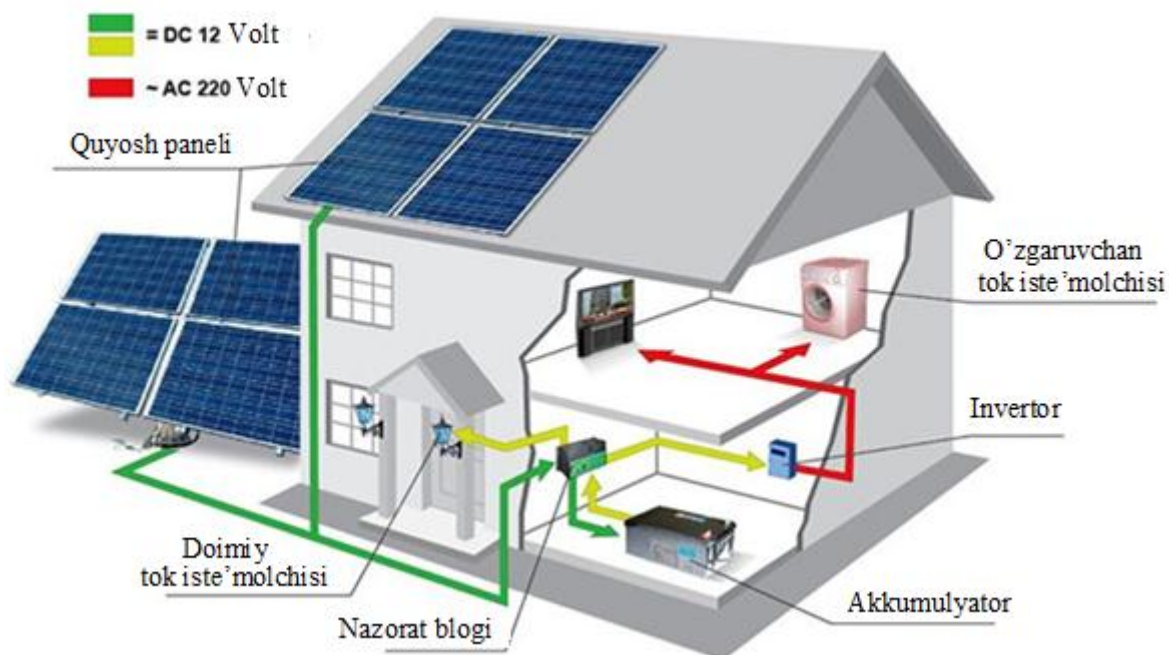
Ushbu asbob yordamida bir qator tajribalarni namoyish etish mumkin-ki, ulardan ba'zi namunalarni keltiramiz.

1) Yupqa tekstolit taxtadan diametri (10-12) sm li disk qirib uni mikroelektrodvigatel o'qiga o'ziga xos ventilyator hosil bo'ladi. Ventilyator tekstolit taxtali taglikka yoki laboratoriya shtativi qisqacha mustahkam o'rnatiladi. Shundan so'ng quyosh batareyasi va ventilyatordan iborat elektr zanjiri tuziladi.

Quyosh batareyasi quyosh nurlariga holatda o'rnatilishi zahotiyoq ventilyator parragi aylana boshlaydi. Quyosh batareyasini quyosh nurlariga nisbatan turli burchaklarda joylashtirib, shuningdek, batareya yuzasi bir qismini quyosh nurlaridan to'sib ventilyator parragini aylanish chastotasi turlicha bo'layotganini ko'rish mumkin. Buni fizika laboratoriya xonalarida mavjud bo'lgan to'plam yordamida ham amalgam oshirish mumkin.

Bu tajriba bizda quyosh energiyasini oldin elektr energiyasi va so'ngra mexanik energiyaga aylanayotganligi to'g'risida to'la tasavvur hosil qiladi (3.3-rasm).

2) Shtativ qisqichiga temir o'zakli laboratoriya elektro-magnitli osiladi. Elektromagnit g'altagi o'ramlari simning uchlari ikki qutbli kalitga ulanadi. Kalit ochiq bo'lganida metall ilgak elektromagnit o'zagiga yaqinlashtirilsa uni o'zak tutib turolmaydi. Kalit yopilgach o'zak magnitlanadi va metall ilgak o'zakka ilinib qoladi. Ilgarka yuklar osiladi va tajriba davomida yuklar massasini oshirib borish mumkin. Agar quyosh batareyasi quyosh nurlaridan to'silsa yuk darhol tushib ketadi. Quyosh energiyasining elektromagnit maydon energiyasiga aylanishiga guvoh bo'lamiz.



3.3-rasm. Quyosh fotobatareyesini amalda qo‘llash

3) Quyosh batareyali elektr zanjiriga tranzistorli radiopryomnik ulanadi. Radiopryomnik murivvatini burab turli radiosignallarini qabul qilish mumkin. Shundan so‘ng quyosh batareyasi kassetali magnitafonga ulanib kasseta lentasiga yozilgan signallar eshitiladi.

4) Ampermetr, voltmetr va kalitdan iborat elektr zanjiriga ulanadi. Lampochka yonib shu'la sochadi. Quyosh energiyasi elektr energiyasiga, elektr energiyasi o‘z navbatida sun'iy yorug‘lik energiyasiga aylanganini guvohi bo‘lamiz.

Tok zanjiridagi ampermetr va voltmetrning ko‘rsatishlari asosida tokning quvvatini va tok o‘tib turgan vaqtni ham bilgan holda tokning bajargan ishini hisoblash mumkin.

5) Telefonni ixtiro etgan mashhur fizik Bellning asosiy orzularidan biri tovush signallarini yorug‘lik nurlariga yuklab yuborish edi. Bu orzu hozirgi vaqtda tolali optika asrida amalga oshdi.

Bell tovushni yorug‘lik nuri yordamida uzatish mumkin bo‘lgan qurilmani fotofon deb nomlangan edi. Bell tomonidan sinab qurilgan fotofon ishini namoyish qilish mumkin. Bunda quyosh batareyasi paraboloid ko‘zgu, detektorlar va tovush uzatuvchi oynali metall quvurdan foydalanamiz.

Tajribalarni bino ichida o‘tkazish uchun FOS – 115 yoritgichidan yoki lampalar

yordamida hosil qilingan sun'iy yo'rug'likdan ham foydalanish mumkin.

Shuni ta'kidlash kerakki, O'zbekiston Fanlar Akademiyasining Fizika – Quyosh IChB Fizika – texnika ilmiy tekshirish institutida ishlab chiqarilayotgan (8 – 150+02 W quvvatli fotoelektrik batareyalar fizikaviy tajribalar o'tkazish uchun ancha qulay bo'lib, ular yordamida fizikaga doir bir qator tajribalarni o'tkazish imkoniyati mavjud.

Quyosh batareyasining foydali ish koeffitsientini aniqlash

Kremniyli fotoelement asosan elektron o'tkazuvchanlikni kremniy, teshik o'tkazuvchanlikli kremniy va elektrodlardan iborat.

Fotoelement yasash uchun sof kremniy bo'lishi kerak. Buning uchun dastavval ko'mir va qum tuproq aralashmasi bilan (temperaturasi $800^{\circ}C$) xlorini ta'sir qildirib olinadi. So'ngra maxsus usulda ajratib olingan sof kremniy monokristali aralashmaga qarab elektron yoki teshik o'tkazuvchanlikka ega bo'la oladi. So'ngra bu monokristall quymasini yupqa plastinkalar (1 mm qalinlikda) tarzida qirqilib, sirti yaxshilab tozalanadi. Bu usulda tayyorlangan kremniy plastinkasi nur energiyasini elektr energiyasiga aylantira olish uchun uning sirtidan bir necha mikron ichkarida $p-n$ o'tishni hosil qilish kerak. Ikki xil o'tkazuvchanlikni chegaradagi $p-n$ o'tishda energiyani yo'qolishini minimal keltirish uchun $p-n$ o'tishni kristall tuzilishni buzilmagan monokristalldan amalda oshiriladi. Agar olingan monokristall $p-n$ o'tkazuvchanlikka ega kremniy plastinkasi bo'lsa, uning sirtiga termik diffuziya usulida donor (masalan, fosfor) aralashma atomlari kiritiladi.

Olingan monokristallning yuzaga yaqin qismiga kristalldan donor aralashma asosiy moddadagi aktseptor. Quyosh batareyasining FIK tashqi elektr zanjiridagi elektr tokning quvvati P_T ning fototokni hosil bo'lishiga sabab bo'lgan nurlanish quvvati P_C ga nisbati bilan belgilanadi:

$$\eta = \frac{P_T}{P_C} \quad (3.31)$$

Batareyada hosil bo'luvchi elektr tokining quvvatini fotoelement klemmlariga qarshiliklar magazinini ampermetr bilan ketma – ket ulab ularga zanjirga parallel voltmetr yordamida kuchlanishni o'lchash yordamida aniqlash mumkin.

Yer atmosferasi chegarasida quyosh nurlanish oqimning zichligiga quyosh

doimiysi deyiladi; $U (11,373) \text{ g} / \text{m}^2$ ga teng.

Bulutlar, chang va tutunlar bo‘lmaganida yer sirtining dengiz sirti bilan bir sathda joylashgan joyda quyoshning turli xil balandlikda joylashishiga mos ravishda quyosh nurlari oqimining zichligi 3.8-jadvalda ko‘rsatilgan qiymatlarga teng bo‘ladi.

3.8-jadval

Quyoshning gorizontdan balandligi, h (grad)	Quyosh nurlari oqimining zichligi, Q ($\frac{kW}{m^2}$)
5	270
10	450
15	570
20	660
30	770
40	840
50	890
60	920

Ishning bajarish tartibi

1. Bulutsiz ko‘p quyosh batareyasining chiqishiga qarshiliklar magazini, ampermetr va voltmetrni ulang. Qarshilikni 10 Om qilib tenglang.

2. Quyosh batareyasi sirtini quyosh nurlariga perpendikulyar qilib joylashtiring, milliampmetr va voltmetr ko‘rsatishlarini yozib oling. $P_T = IU$ formula yordamida foydali quvvat P_T ni hisoblang.

3. Quyoshning gorizontga nisbatan balandligi h ni transporter yordamida o‘lchab oling. 1 mashqdagi usul bilan quyosh nurlari oqimi zichligini o‘lchab oling yoki jadvaldan quyosh nurlari oqimi zichligining taxminiy qiymatini aniqlang.

$$P_c = QS \quad (3.32)$$

Bu yerda S – batareyaning nurlarni qabul qilish yuzasi (yuzani lineyka yordamida o‘lchab hisoblash mumkin).

4. Quyosh batareyasining FIK ni (3.31) formula yordamida aniqlang. O‘lchash va hisoblash natijalarini yozib qo‘ying.

5. Tajribani bir necha marta takrorlang. Tajribani sun'iy yorug‘lik manbasi

yordamida laboratoriya xonasi ichida ham bajarish mumkin.

Testlar

1. O‘zbekiston Respublikasi Prezidentining PF-4512 raqamli «Muqobil energiya manbalarini yanada rivojlantirish chora-tadbirlari to‘g‘risida»gi farmoni qachon qabul qilingan?

A) 2013-yil 1-may B) 2013-yil 1-aprel C) 2013-yil 1-mart D) 2013-yil 1-iyun

2. Bugungi kunda tabiiy yoq‘ilg‘i ishlatish miqdori dunyo bo‘yicha qanchaga teng?

A) 12 mlrd. tonna B) 11 mlrd. tonna C) 13 mlrd. tonna D) 10 mlrd. tonna

3. Respublikamizda quyosh energiyasi salohiyati qanchaga teng?

A) 100 mlrd. tonna B) 95 mlrd. tonna C) 90 mlrd. tonna D) 93 mlrd. tonna

4. Geliotexnika qanday fan sohasi hisoblanadi?

A) Quyosh energiyasidan amaliy maqsadlar uchun foydalanadigan soha

B) Quyoshning ichki tuzilishini o‘rganadigan soha

C) Quyoshda bo‘ladigan o‘zgarishlarni o‘rganadigan soha

D) Quyosh diskida bo‘ladigan jarayonlarni o‘rganadigan soha

5. Respublikamizda yil davomida quyoshli kunlar necha kunni tashkil qiladi ?

A) 280-300 kun B) 250-270 kun C) 230-250 kun D) 200-230 kun

6. Yig‘indi quyosh radiatsiyasi qanday asbob yordamida o‘lchanadi ?

A) Aktinometr B) Termometr C) Piranometr D) Animometr

7. To‘g‘ri quyosh radiatsiyasi qanday asbob yordamida o‘lchanadi ?

A) Aktinometr B) Termometr C) Piranometr D) Animometr

8. Quyosh qurilmalari qanday turdagi qurilmalarga bo‘linadi ?

A) past va o‘rta haroratli B) past va yuqori haroratli C) o‘rta va yuqori haroratli
D) hech qanday turlarga bo‘linmaydi

9. Past haroratli quyosh qurilmalariga qanday qurilmalar misol bo‘ladi?

A) geliosuvchuchitgich, geliosuvisitgich, gelioquritgich, gelioissiqxona

B) geliosuvqaynatgichi, geliosuvchuchitgich, gelioquritgich, geliopech

C) faset konsentrator, geliosovutgichi, geliopechlar, geliosuvchuchitgich

D) geliosuvisitgich, faset konsentrator, gelioquritgich, geliokonsentrator

10. Past haroratli quyosh qurilmalari qanday tipdagi quyosh qurilmalari deyiladi?

A) Issiq quti tipdagi B) Yassi tipdagi C) Paraboloid tipdagi D) Parabolosilindrik tipdagi

11. Geliosuvchuchitgich qanday fizikaviy hodisaga asosan ishlaydi?

A) Qaynash B) Bug‘lanish va kondensatsiya C) Erish va qotish D) Ho‘llash va kapilyarlik

12. O‘rta Osiyo sharoitida quyosh qurilmalari qanday burchak ostida o‘rnatiladi?

A) 25-30° B) 35-40° C) 20-25° D) 15-20°

13. Geliosuvisitgichlaridan qanday maqsadlarda foydalanish mumkin?

A) tibbiyotda B) qishloq xo‘jaligida C) issiq suv ta‘minotida D) kosmosda

14. Yuqori haroratli quyosh qurilmalariga qanday qurilmalar misol bo‘ladi?

A) geliokonsentrator, geliopech, geliosuvqaynatgich
B) geliosuvchuchitgich, geliopech, geliosuvchuchitgich
C) geliooshxona, geliosuvchuchitgich, geliosuvqaynatgich
D) geliosuvchuchitgich, geliosuvisitgich, gelioquritgich, gelioissiqxona

15. Talab qilingan konsentratsiyaga qarab qaytaruvchi sirtlar qanday shakllarda bo‘lishi mumkin?

A) paraboloid, parabolosilindrik, faset, konussimon
B) paraboloid, kvadrat, faset, konussimon
C) aylana, parabolosilindrik, faset, konussimon
D) paraboloid, parabolosilindrik, faset, uchburchak

16. Konsentratorlar qanday fizikaviy hodisaga asosan ishlaydi?

A) Yorug‘likning qaytishi va sinishiga B) Yorug‘lik difraksiyasiga
C) Yorug‘lik dispersiyasiga D) Yorug‘lik interferensiyasiga

17. Quyosh fotobatareyalaridan qanday maqsadlardan foydalaniladi?

A) quyosh energiyasini elektr energiyasiga aylantirishda
B) quyosh energiyasini qaytarishda

C) quyosh energiyasini issiqlik energiyasiga aylantirishda

D) quyosh energiyasini uzatishda

18. Quyosh fotobatareyalari qanday moddalardan tayyorlanadi?

A) kremniy, selen, tellur, germaniy B) sirkoniy, tellur, germaniy, fluor

C) brom, kremniy, fluor, germaniy D) selen, azot, tellur, fluor

19. Yerdan Quyoshgacha bo'lgan masofa o'rtacha necha km ni tashkil qiladi?

A) 135 mln. km B) 140 mln. km C) 150 mln. km D) 160 mln. km

20. Quyoshning o'rtacha radiusi necha km ni tashkil qiladi?

A) 596 000 km B) 696 000 km C) 676 000 km D) 666 000 km

21. Quyoshning hajmi necha m^3 ni tashkil qiladi?

A) $1,4 \cdot 10^{27} m^3$ B) $1,2 \cdot 10^{27} m^3$ C) $1,4 \cdot 10^{26} m^3$ D) $1,4 \cdot 10^{25} m^3$

22. Quyoshning massasi necha kg ni tashkil qiladi?

A) $2 \cdot 10^{30} kg$ B) $2 \cdot 10^{31} kg$ C) $2 \cdot 10^{32} kg$ D) $2 \cdot 10^{33} kg$

23. Quyoshning o'rtacha zichligi necha kg/m^3 ni tashkil qiladi?

A) 1410 kg/m^3 B) 1430 kg/m^3 C) 1440 kg/m^3 D) 1450 kg/m^3

24. Quyosh sirtida og'irlik kuchining tezlanishi necha m/s^2 ga teng?

A) 274 m/s^2 B) 284 m/s^2 C) 294 m/s^2 D) 264 m/s^2

25. Yer atmosferasi chegarasiga nurlanish oqimi zichligi necha kW/m^2 ga teng?

A) 1,35 kW/m^2 B) 1,45 kW/m^2 C) 1,55 kW/m^2 D) 1,65 kW/m^2

26. Bir yilda yer yuzasi qabul qilayotgan quyosh nurining energiyasi necha W ni tashkil qiladi?

A) $1,2 \cdot 10^{17} W$ B) $1,2 \cdot 10^{16} W$ C) $1,5 \cdot 10^{17} W$ D) $1,65 \cdot 10^{17} W$

27. Termoelektrik aktinometr qanday maqsadlarda foydalaniladi?

A) To'g'ri quyosh radiatsiyasini o'lchash B) Yig'indi quyosh radiatsiyasini o'lchash

C) Sochilgan quyosh radiatsiyasini o'lchash D) Quyosh nurlari oqim zichligini

o'lchash

28. Termoelektrik piranometr qanday maqsadlarda foydalaniladi?

A) To'g'ri va yig'indi quyosh radiatsiyasini o'lchash B) Yig'indi va sochilgan quyosh radiatsiyasini o'lchash C) Sochilgan va to'g'ri quyosh radiatsiyasini o'lchash D) Quyosh nurlari oqim zichligini o'lchash

29. Geliograf nima uchun xizmat qiladi?

A) Quyosh nurining tushish vaqti uzunligini qayd qilish uchun B) Quyosh radiatsiyasining o'zgarishini qayd qilish uchun C) Quyosh nurlari oqim zichligi o'zgarishini qayd qilish uchun D) Quyosh nuri energiyasining o'zgarishini qayd qilish uchun

30. Inson iste'mol qiladigan chuchuk suvning fiziologik normasi bir kechakunduzga necha litrni tashkil qiladi?

A) 2,5-4 l B) 3-4,5 l C) 4-4,5 l D) 3,5-5 l

31. Insonning ehtiyoji uchun ishlatiladigan suvdagi tuz miqdori necha g/l dan oshmasligi kerak.

A) 1 g/l B) 10 g/l C) 1,5 g/l D) 3,5 g/l

32. Parnik tipidagi chuchutgichlarning FIK necha foizdan oshmaydi.

A) 60-70 % B) 50-60% C) 65-75 % D) 45-55 %

33. Parnik tipidagi chuchutgichlarning har 1 m² sirtidan kun davomida necha litr distillangan suv olish mumkin?

A) 3-4 l B) 4-5 l C) 5-6 l D) 2-3 l

34. Ideal ko'zgularda fokal dog'ga joylashtirilgan jismning temperaturasi necha °C ga yetishi mumkin?

A) 3000-4000 °C B) 4000-500 °C C) 2500-3000 °C D) 2000-3000 °C

35. Fransiya janubida Pireney tog' tizmasining sharqiy qismidagi Odeyoda qurilgan pechning quvvati necha kW ga teng?

A) 1000 kW B) 2000 kW C) 2500 kW D) 1500 kW

36. O'zR FA "Fizika-Quyosh" IChB ning quvvati 1000 kW bo'lgan katta

Quyosh Pechining geliotatlari soni nechta?

- A) 60 ta B) 62 ta C) 65 ta D) 63 ta

37. Katta Quyosh Pechining umumiy quvvati necha MW ni tashkil qiladi ?

- A) 0,7 MW B) 0,8 MW C) 0,6 MW D) 0,9 MW

38. Elektr toki ishlab chiqarishga mo'ljallangan dastlabki shamol elektr stansiyasi qachon va qayerda ishga tushirilgan?

- A) 1890-yilda Daniyada B) 1890-yilda Angliyada C) 1880-yilda Gollandiyada
D) 1880-yilda Germaniyada

39. Qaysi davlatda SHES yordamida elektr ishlab chiqaruvchilar uchun dastlabki imtiyozlar berilgan?

- A) 1980-yilda Daniyada B) 1980-yilda AQSh C) 1980-yilda Gollandiyada
D) 1980-yilda Germaniyada

40. Qaysi yillarda shamol energiyasidan foydalanish sohasi inqiroz davrini kechirgan?

- A) XX asrning 40-70-yillari B) XX asrning 10-50-yillari C) XIX asrning 40-70-yillari D) XX asrning 40-50-yillari

41. Hozirgi vaqtda shamol energiyasidan foydalanish bo'yicha qaysi davlat jahonda yetakchilik qilmoqda?

- A) Daniya B) AQSH C) Gollandiya D) Germaniya

42. 1 MW quvvatli SHES 20 yil davomida taxminan qancha ko'mir va neftni tejaydi?

- A) 29 ming tonna ko'mir, 92 ming barrel neft
B) 32 ming tonna ko'mir, 90 ming barrel neft
C) 92 ming tonna ko'mir, 90 ming barrel neft
D) 82 ming tonna ko'mir, 89 ming barrel neft

43. Shamol generatorlarining sekundiga maksimal ishlash tezligi nechaga teng?

- A) 25-30 metr B) 10-15 metr C) 20-25 metr D) 15-20 metr

44. Hozir Yevropa mamlakatlari sanoatining SHES lar bilan bog'liq tarmoqlarida qancha kishi doimiy ish bilan ta'minlangan?

A) 60000 dan ortiq B) 50000 dan ortiq C) 70000 dan ortiq D) 40000 dan ortiq

45. «Geotermal» so‘zi qaysi so‘zdan olingan va uning ma’nosi qanday?

- A) yunonchadan olingan bo‘lib, *geo* (yer) va *therme* (issiqlik energiya)
- B) yunonchadan olingan bo‘lib, *geo* (yer) va *therme* (ichki energiya)
- C) grekchadan olingan bo‘lib, *geo* (yer) va *therme* (ichki energiya)
- D) lotinchadan olingan bo‘lib, *geo* (yer) va *therme* (ichki energiya)

46. Ilk geotermal elektrostansiya qayerda qurilgan?

- A) Italiyada B) Yangi Zelandiyada C) Yaponiyada D) AQSHda

47. Hozirgi vaqtda nechta mamlakatda geotermal resurslardan sanoatda foydalanish yo‘lga qo‘yilgan?

- A) 60 mamlakatda B) 70 mamlakatda C) 65 mamlakatda D) 50 mamlakatda

48. Fransiyada past haroratli ($27-70^{\circ}C$) geotermal energiyaning ishlatilishi nechanchi yillarning boshida yo‘lga qo‘yilgan?

- A) 60-yillar B) 70-yillar C) 50-yillar D) 80-yillar

49. Biogaz tarkibida o‘rtacha qancha metan mavjud?

- A) 65% B) 60% C) 70% D) 75%

50. Chiqindixona gazi necha yil davomida hosil bo‘ladi?

- A) 10-15 yil B) 15-20 yil C) 5-10 yil D) 20-25 yil

51. 1 kg vodorod yonganda qancha suv hosil bo‘ladi?

- A) 18 kg B) 16 kg C) 11 kg D) 9 kg

52. 1 kg vodorodning yonishi uchun qancha kislorod kerak?

- A) 8 kg B) 16 kg C) 32 kg D) 4 kg

53. 1 kg sof uglerod C yonganda qancha issiqlik ajralib chiqadi?

- A) 32,8 MJ B) 32 MJ C) 126 MJ D) 3,28 MJ

54. AES larda atom reaktorining asosiy vazifasi nimadan iborat?

- A) Elektr energiyasini ishlab chiqarish

- B) Issiqlik energiyasini ishlab chiqarish
- C) Boshqariladigan zanjirli reaksiyani amalga oshirish
- D) Bug‘ hosil qilib borish

55. Birinchi AES qayerda va qachon qurilgan?

- A) Amerika Qo‘shma Shtatlarida 1946-yil
- B) Sobiq SSSRda 1954-yil
- C) Yaponiyada 1956-yil
- D) Angliyada 1950-yil

56. Gaz turbinalari qayerlarda ishlatiladi?

- A) suv isitish qozonlarida
- B) bug‘ trubkalarida
- C) issiqlik elektr stansiyalarida, aviatsiyada, avtomobillarda
- D) traktorlarda

57. Gaz turbinalarida ishchi jism nima?

- A) Suv bug‘i
- B) Yoqilg‘ining yonishidan hosil bo‘ladigan gazlar
- C) Suv
- D) Simob bug‘i

58. Issiqlik dvigatellardan quyidagilarida qaysi biri ishchi jism vazifasini bajaradi?

- A) suv bug‘i, yoqilg‘ining yonishidan hosil bo‘lgan gazlar
- B) oddiy suv
- C) kislorod
- D) tabiiy gaz

59. Issiqlik dvigatellarining vazifasi nimadan iborat?

- A) Issiqlik energiyasini uzatishdan
- B) Mexanik energiyani issiqlik energiyasiga aylantirishda
- C) Issiqlik energiyasini mexanik energiyaga aylantirishdan
- D) Issiqlik energiyasini elektr energiyasiga aylantirishdan

60. Issiqlik uzatishning qanday turlarini bilasiz?

- A) konveksiya, bug‘lanish, nurlanish
- B) nurlanish, kondensatsiya, bug‘lanish, erish
- C) issiqlik o‘tkazuvchanlik, bug‘lanish, erish
- D) nurlanish, konveksiya, issiqlik o‘tkazuvchanlik

61. Issiqlik elektr stansiyalarida quyidagi yoqilg‘ilarning qaysi birlaridan foydalaniladi?

- A) benzin
- B) koks
- C) koks gazi
- D) toshko‘mir, tabiiy gaz, mazut

62. IESning quyidagi qurilmalaridan qaysi birida elektr energiyasi hosil

qilinadi?

- A) bug‘ turbinasida
- B) kondensatorida
- C) elektrogeneratorida
- D) ekonomeyzerida

63. IES larning umumiy FIK qanday qilib oshiriladi?

- A) IESdan faqat elektr energiyasi olish bilan
- B) IESdan elektr va issiqlik olish bilan
- C) IESdan faqat issiqlik energiyasi olish bilan
- D) FIKni oshirish yo‘li bilan

64. Qaysi yoqilg‘ining tarkibida vodorod H ko‘p bo‘ladi?

- A) torf
- B) o‘tin
- C) neft
- D) toshko‘mir

65. Qanday jarayonga *konveksiya* deyiladi?

A) suyuqlik yoki gaz molekulalarining bir joydan ikkinchi joyga siljishida
issiqlik uzatilishiga

- B) issiqlikning elektromagnit to‘lqinlari yordamida uzatilishiga
- C) Issiqlikning molekulyar uzatishga
- D) Suv yordamida issiqlik uzatilishiga

66. Qanday jismlar issiqlik izolyatorlari deyiladi?

- A) issiqlik uzatuvchanlik koeffitsiyenti 0,2 dan kichik bo‘lgan jismlar
- B) issiqlik uzatuvchanlik koeffitsiyenti 10 dan katta bo‘lgan jismlar
- C) issiqlik o‘tkazuvchanlik koeffitsiyenti 0,2 dan katta bo‘lgan jismlar
- D) metallar

67. Qanday issiqlik almashinuv qurilmalarida issiqlik qattiq devor orqali uzatiladi?

- A) rekuperativ
- B) regenerativ
- C) aralastirgichli
- D) ichki issiqlik manbasi

68. Quyosh konsentratori qanday vazifani bajaradi?

- A) Quyosh nurini to‘plab beradi
- B) Quyosh nurini bir joydan ikkinchi joyga uzatadi
- C) Quyosh nurini bir joydan ikkinchi joyga uzatadi
- D) Quyosh nuri yordamida elektr toki hosil qiladi

68. Quyidagi jarayonlardan qaysi birida sovutish intensiv bo‘ladi?

A) eritish B) bug‘lanish C) sublimatsiya D) qotirish

69. Quyidagi ko‘rsatilgan elektr stansiyalarining qaysi birida olingan elektr energiyasi arzon?

A) AES B) GES C) IES D) QES

70. Quyidagilardan qaysi birida yoqilg‘i tarkibidagi faqat yonuvchi elementlar ko‘rsatilgan?

A) C, O, H, S B) N, H, C, A C) C, H, S D) A, W, C

71. Quyidagilardan qaysi birida faqat temperatura o‘lchaydigan asboblar to‘g‘ri yozilgan?

A) termometr, voltmetr, manometr B) manometr, termometr, potensiometr

C) termopara, piranometr, manometr

D) termometr, termopara, monometrik termometr

72. Si sistemasida issiqlik miqdorining birligi nima?

A) kkal D) paskal C) kalloriya D) joul

73. Suv bug‘i qaysi issiqlik mashinalarida ishchi jism sifatida ishlatiladi?

A) ichki yonuv dvigatellarida B) gaz trubkasida C) bug‘ trubkasida

D) reaktiv dvigatellarda

74. Suv bug‘ining kritik temperaturasi necha gradus?

A) $100^{\circ}C$ B) $273^{\circ}C$ C) $374^{\circ}C$ D) $225 K$

75. Yerning $1 m^2$ yuzasiga tushadigan quyosh nurining energiyasi taqriban qanchaga teng?

A) besh kilovatt B) uch kilovatt C) bir kilovatt D) ikki kilovatt

75. O‘zbekistonda nima asosiy energiya manbai bo‘lib hisoblanadi?

A) tabiiy gaz B) neft C) tosh ko‘mir D) issiqlik energiyasi

76. 1954 - yildan boshlab olimlar qaysi yo‘nalish bo‘yicha ijobiy natijalarga erishdilar?

A) texnikaviy termodinamika B) termoyadro sintezi energetikasi

C) quyosh energetikasi D) suyuqlik energetikasi

77. 1980-yillarda yer yuzida jon boshiga bir kunda qancha ko‘mir yoqilgan?

A) $15 kg$ B) $30 kg$ C) $20 kg$ D) $25 kg$

78. Qaysi paytda yoqilg`i o`zidan issiqlik chiqaradi?

- A) tashqi ta`sirlar natijasida
- B) kimyoviy reaksiyaning jadal borishi natijasida
- C) qattiq yoqilg`ilar yonganda
- D) barcha javoblar to`g`ri

79. Tabiatda ishlatishga tayyor yoqilg`ilar qanday yoqilg`ilar hisoblanadi?

- A) tabiiy yoqilg`ilar B) sun`iy yoqilg`ilar C) qattiq yoqilg`ilar
- D) Suyuq yoqilg`ilar

80. Sun`iy yoqilg`ilar deb qanday yoqilg`ilarlarga aytiladi?

- A) tabiatda ishlatishga tayyor holda mavjud yoqilg`ilar
- B) kukun holatigacha maydalangan qattiq yoqilg`ilar
- C) tabiatdagi yoqilg`ilarni yoki umuman moddalarni qayta ishlash natijasida olingan yoqilg`ilar
- D) suyuq holatdagi yoqilg`ilar

81. Yoqilg`ilar necha xil holatda bo`ladi?

- A) 2 xil - qattiq, suyuq B) 4 xil - qattiq, suyuq, gaz, amorf
- C) 1 xil - suyuq D) 3 xil - qattiq, suyuq, gaz

82. Yoqilg`i tarkibi qanday moddalardan iborat?

- A) mineral B) organik C) organik va mineral D) organik va noorganik

83. Tabiiy boyliklardan foydalanib, mexanik energiya hosil qiladigan dvigatellar va yordamchi uskunalar majmuyi nima?

- A) Kuch qurilmalari B) gaz turbinalari C) Qozon qurilmalari
- D) Pechlar

84. 1 tonna sintetik tola olish qancha suv sarflanadi?

- A) 2600-3000 m^3 B) 3000-3400 m^3 C) 3800-4200 m^3 D) 2500-5000 m^3

85. Asosiy issiqxona gazlarini ajrating?

- A) CO_2, N_2O, CH_4 B) CO, N_2O, CH_4 C) CO, N_4O, CH_4 D) CO_2, SO, NO_2

85. O`zbekiston Respublikasi Konstitutsiyasining qaysi moddalarida atrof-muhit masalari ko`rilgan?

- A) 50,54,55,100 B) 51,53,58,102 C) 49,51,53,100 D) 51,53,55,105

86. Bir tonna ko‘mir qazib olish qancha suv sarflanadi?

- A) 1-2 m^3 B) 5-6 m^3 C) 2-4 m^3 D) 2-6 m^3

87. Gidrosferaning umumiy suv miqdori qancha?

- A) 1402 mln. km^3 B) 1403 mln. km^3 C) 1406 mln. km^3 D) 1400 mln. km^3

88. Dunyo bo‘yicha shahar aholisi jon boshiga o‘rtacha qancha suv sarflanadi?

- A) 130 l B) 180 l C) 150 l D) 600 l

89. Dunyo miqyosida necha million aholi suv yetishmasligi sharoitida yashaydi?

- A) 800 mln. B) 600 mln. C) 900 mln. D) 500 mln.

90. Yer yuzasida so‘nggi 100 yil ichida havo harorati necha gradusga oshgan?

- A) 0,8-1 $^{\circ}C$ B) 2-3 $^{\circ}C$ C) 3-4 $^{\circ}C$ D) 4-5 $^{\circ}C$

91. Suvni tozalashning qanday usullari mavjud?

- A) mexanik, kimyoviy, biologik B) biologik, texnologik

- C) ekologik, sulfat kislotali D) mexanik, ekologik

92. O‘zbekistonda atmosferani ifloslantiruvchi asosiy tarmoq?

- A) qishloq xo‘jaligi B) sanoat C) transport D) komunal-maishiy

93. Havo tarkibida CO₂-karbonad angidridning miqdori qancha?

- A) 0,05% B) 0,03% C) 0,5% D) 0,3%

94. O‘zbekistonning shartli yoqilg‘i zahirasi taxminan necha mlrd tonnaga yaqin?

- A) 14 B) 17 C) 12 D) 19

95. Turli xil yoqilgilarning o‘lchov birligi sifatida energiya hajmini shartli yoqilg‘i birligi (t.sh.y.) qabul qilingan – bu nimani anglatadi?

- A) 1 t.sh.y. = 29,31·10⁶ J B) 1 t.sh.yo. = 27,31·10⁶ J

- C) 1 t.sh.y. = 26,31·10⁶ J D) 1 t.sh.yo. = 25,31·10⁶ J

96. Qattiq yoqilg‘ilar qanday o‘txonada yoqiladi?

- A) soploli o‘txonada B) kamerali o‘txonada

C) choʻgʻdonli oʻtxonaada D) barcha javoblar toʻgʻri

97. Biogaz va biooʻgʻit ishlab chiqarishga taalluqli boʻlgan meʼyoriy hujjat qachon ishlab chiqilgan?

A) 2004 – yil 11 noyabrda B) 2004 – yil 10 oktyabrda

C) 2014 – yil 11 dekabrda D) 2014 – yil 11 noyabrda r

98. Issiqlik energiyasida nima keng qoʻllaniladi?

A) suv bugʻi B) havo C) gaz D) suyuqlik

99. Asosiy elektr energiyasini ishlab chiqaruvchi manbalar ketma-ketligi qaysi javobda koʻrsatilgan? 1. Issiqlik stansiyalari

2. Hidroelektrostansiyalar 3. Atom elektr stansiyalari

A) 1,2,3 B) 2,3,1 C) 2,1,3 D) 2,1

100. Elektr tarmoqlari qanday vazifani bajaradi?

A) elektr energiyasini ichlab chiqarish va uzatish

B) elektr energiyasini uzatish

C) elektr energiyasini isteʼmol qilish

D) elektr energiyasini ishlab chiqarish

FOYDALANILGAN ADABIYOTLAR RO‘YXATI

1. Ўзбекистон Республикаси Президентининг 2017 йил 26 майдаги “2017-2021 йилларда қайта тикланувчи энергетикани янада ривожлантириш, иқтисодиёт тармоқлари ва ижтимоий соҳада энергия самарадорлигини ошириш чора-тадбирлари дастури тўғрисида”ги ПҚ-3012 сонли қарори.
2. 2019 йил 21 майдаги “Қайта тикланувчи энергия манбаларидан фойдаланиш тўғрисида”ги ЎРҚ-539 сонли Ўзбекистон Республикасининг Қонуни.
3. Мирзиёев Ш.М. Қонун устуворлиги ва инсон манфаатларини таъминлаш – юрт тараққиёти ва халқ фаровонлигининг гарови. Т.: «Ўзбекистон», 2017. 48б.
4. Германович В., Турилин А. Альтернативные источники энергии. Практические конструкции по использованию энергии ветра, солнца, воды, земли, биомассы. – Санкт-Петербург: Наука и техника, 2011. – 320 с.
5. Ляшков В.И., Кузьмин С.Н. Нетрадиционные и возобновляемые источники энергии. – Тамбов: Изд-во ТГТУ, 2003. – 96 с.
6. Мухитдинов М., Эргашев С.Ф., Исакулов Ж.И. Қуёш энергиясидан фойдаланиш. –Тошкент: ДТМ, 1999. – 107 б.
7. Сибикин Ю.Д., Сибикин М. Ю. Нетрадиционные и возобновляемые источники энергии: Учебное пособие. – М. : КНОРУС, 2010. – 232 с.
8. Умаров Ғ., Усмонов М. Қуёш энергиясидан халқ хўжалигида фойдаланиш. –Т.: Фан, 1984. – 40 б.
9. Хайриддинов Б., Содиқов Т., Нуриддинов Б. Ўрта мактабда гелиотехника элементлари. –Т.: Фан, 1995. – 192 б.
10. Харченко Н.В. Индивидуальные солнечные установки. –М.: Энергоатомиздат, 1991. – 208 с.
11. Шодиметов К. Муқобил энергия турлари – ҳаётга! – Т.: SHARQ NMAK, 2011. – 88 б .

12. Қахҳоров С.Қ., Самиев К.А., Жўраев Ҳ.О. Қуёш қурилмаларидаги жараёнларни моделлаштириш. Монография. – Тошкент: ИТА PRESS, 2014. – 208 б.
13. Duffie J., Beckman W. Solar engineering of thermal processes. – New York. Wiley, 1991. – 919 p.
14. Jo'rayev T.D. Quyosh issiqlik qurilmalari. O'quv qo'llanma. – Buxoro: Dizayn-Press, 2012. – 107 b.
15. Qahhorov S.Q., Jo'rayev H.O. Fizika ta'limida geliotexnologiya. – T.: Fan, 2009. – 191 b.
16. Qahhorov S.Q., Jo'rayev H.O., Jamilov Y.Y., Hamdamova N.M. Qayta tiklanuvchi energiya manbalari. – Buxoro: Durdon, 2021. – 224 b.
17. Xayriddinov B.E., Xolmirzayev N.S., Sattorov B.N. Quyosh energiyasidan foydalanishning fizik asoslari. O'quv-uslubiy qo'llanma. – T.: Fan, 2011. – 240 b.
18. G'aniyev A.G., Avliyoqulov A.K., Almardanova G.A. Fizika, I qism: Akademik litseylar va kasb-hunar kollejlari uchun darslik. –T.: "O'qituvchi" NMIU, 2005. – 384 b.
19. <http://www.aenergy.ru>
20. <http://www.altenergy.narod.ru>

Mundarija

So‘z boshi	3
1. Energiya muammosi.....	5
2. O‘zbekistonda energetika siyosati.....	8
3. Energiyadan oqilona foydalanishda muqobil energiya manbalarining ahamiyati.....	13
I bo‘lim. Muqobil energiya turlari	20
1.1. Quyosh energiyasidan foydalanish.....	20
1.2. Issiq suv ta‘minoti va elektr energiya ta‘minoti uchun ishlatiladigan quyosh panellari.....	27
1.3. Kelajakning «Quyoshli uylari» haqida ma‘lumot.....	48
1.4. Quyosh panellarini ishlatish joylari. Quyosh uylarni issiq suv ta‘minoti va elektr energiya bilan ta‘minlash. Rivojlangan mamlakatlar tajribasidan foydalanish.....	56
1.5. Quyosh panellarini o‘rnatish va loyihalash ishlari. Quyosh qurilmasining sxemasi bilan tanishish.....	64
1.6. Shamol energiyasidan foydalanish.....	75
1.7. Shamol elektr stansiyalarning ishlash jarayoni va asosiy qurilmalari bilan tanishish.....	78
1.8. Dengiz suvining ko‘tarilish va qaytish energiyasi.....	80
1.9. Dengiz suvining to‘lqin energiyasi.....	84
1.10. Geotermal energiya manbaalaridan foydalanishda jahon tajribasi.....	90
1.11. O‘zbekistonda qayta tiklanadigan energiya manbalaridan foydalanishning mavjud imkoniyatlari.....	99
1.12. Biogaz va bioo‘g‘it ishlab chiqarish qurilmalari.....	105
1.13. Biogaz va bioo‘g‘it ishlab chiqarish qurilmalarining sxemasi.....	112
1.14. Biogaz va bioo‘g‘it ishlab chiqarishdagi xom ashyo turlari.....	121
1.15. Biogaz va bioo‘g‘it ishlab chiqarish va ekologiya.....	125
1.16. Biogaz va bioo‘g‘it ishlab chiqarish uchun sanitariya va standart talablari. Biogaz va bioo‘g‘it ishlab chiqarishning me‘yoriy hujjatlari.....	127
II bo‘lim. Qayta tiklanadigan energiya manbalaridan olinadigan iqtisodiy, ekologik samaralar	130
2.1. Ishlab chiqarilayotgan energiyani nazorat qilishda elektr o‘lchov asboblarini qo‘llanilishi.....	130
2.2. Invertorlarning ishlash jarayoni. Iste‘mol qilinadigan quvvatni nazorat qilish.....	135
2.3. Qayta tiklanadigan energiya manbalarining ekologik va iqtisodiy.....	

samaradorligi.....	146
2.4. Ekologik samaradorlikni boshqa turdagi elektrostansiyalar bilan taqqoslash.....	159
III bo‘lim. Muqobil energiya qurilmalarida bajariladigan amaliy mashg‘ulotlar.....	171
3.1. Yig‘indi va sochilgan quyosh radiatsiyasini piranometr yordamida o‘lchash.....	171
3.2. Qurilmaga yo‘nalgan quyosh radiatsiyasining energiyasini hisoblash.....	176
3.3. Ko‘chma quyosh suv chuchitgichi qurilmasining laboratoriya modeli va uning samaradorligini hisoblash.....	181
3.4. Quyosh suv isitgichning foydali ish koeffitsiyentini aniqlash.....	187
3.5. Fizikaviy tajribalarni quyosh batareyalari yordamida namoyish etish.....	195
Testlar.....	201
Foydalanilgan adabiyotlar ro‘yxati.....	213

Qaydlar uchun

Qaydlar uchun

QAHHOROV SIDDIQ QAHHOROVICH

MUQOBIL ENERGIYA MANBALARI

“Tafakkur avlodi” nashriyoti, 2022

Muharrirlar:	A. Abdujalilov
Texnik muharrir:	Sh. Beknazarov
Badiiy muharrir:	Z. Shoimov
Musahhiha:	D. Beknazarova
Dizayner:	F. Qo‘ziyev

Nash.lits. № **2013-975f-3e5e-d1e5-
f4f3-8537-2366**, 20.08.2020 y.

Terishga 24.04.2022-yilda berildi. Bosishga 27.06.2022-yilda ruxsat
etildi. Bichimi: 60x84 1/16. Ofset bosma. «Times New Roman»
garniturasini. Shartli b.t. 14.0. Nashr b.t. 13.02.
Adadi 200 nusxa. Buyurtma № KH-12.
Bahosi shartnoma asosida.

“Tafakkur avlodi” nashriyoti, 100190, Toshkent shahri,
Olmazor tumani, Nodira ko‘chasi, 1-uy. e-mail:
tafakkur_avlodi@mail.ru

“Tafakkur avlodi” MCHJ bosmaxonasida bosildi.
Toshkent shahri, Olmazor tumani, Nodira ko‘chasi, 1-uy.
Telefon: +99890 000-33-93