

**МИНИСТЕРСТВО ВЫСШЕГО И СРЕДНЕГО СПЕЦИАЛЬНОГО
ОБРАЗОВАНИЯ РЕСПУБЛИКИ УЗБЕКИСТАН**

«СПОРТИВНЫЕ СООРУЖЕНИЯ»

**Учебное пособие для студентов физической культуры в высших учебных
заведениях.**

Бухара – 2020 г

Авторы:

Р.С. Баймурадов – ст. преподаватель «Межфакультетской кафедры физической культуры и спорта», БГУ

Я.З.Файзиев – преподаватель кафедры «Межфакультетской физкультуры и спорта», Бухарского Государственного Университета

Настоящий учебное пособие предназначен для студентов физкультурных вузов, студентов, обучающихся по специальности 5112000 «Физическая культура и спорт» со следующими специализациями: теория и методика физического воспитания, менеджмент в физической культуре и спорте, спортивно-оздоровительный туризм, преподавателей кафедр физического воспитания вузов и специалистов, занимающихся эксплуатацией спортивных сооружений.

В учебное пособие обобщены данные по проектированию, строительству и эксплуатации спортивных сооружений. Приводится хронология строительства спортивных сооружений, начиная с XVIII века и до наших дней. Дана краткая характеристика современных спортивных сооружений открытого и закрытого типа.

Изложены нормативные справочные данные спортивных сооружений и порядок организации мероприятий, связанных с их архитектурно-планировочными, конструктивными и техническими аспектами.

Детально рассмотрена технология конструктивных особенностей строительства открытых спортивных площадок для игровых видов спорта.

Рецензенты:

Б. Б. Маъмуров – профессор, декан факультета физической культуры Бухарского государственного университета.

Х. Р. Неков- Заместитель директора по спортивной работе школы-интерната Бухарского специализированного олимпийского резерва.

А. Ш. Шарипов - Главный инженер Бухарского государственного университета.

Предисловие

Одним из важнейших условий качественной реализации государственной учебной программы по физическому воспитанию в различных учебных заведениях, спортивных обществах, коллективах является непрерывное создание и расширение материальной базы и технического обеспечения мест занятий физическими упражнениями.

Курс «Спортивные сооружения» является одним из элементов спортивно-педагогического цикла и тесно связан с такими дисциплинами, как гигиена, экология, валеология, безопасность жизнедеятельности, история физической культуры, биомеханики, менеджмента.

Взаимодействуя с этими дисциплинами, курс «Спортивные сооружения» как единая научно-учебная дисциплина направлена на создание необходимых предпосылок и условий для профессиональной подготовки, роста и совершенствования специалиста по физической культуре и спорту.

Цель курса "Спортивные сооружения" - изучение общих основ проектирования, строительства, ремонта и эксплуатации спортивных сооружений, предназначенных для занятий спортом и физической культурой по месту жительства, на производстве, в коллективах физической культуры, спортивных клубах, местах массового отдыха, лечебно-оздоровительных учреждениях, а также для учебного и тренировочного педагогического процесса по физическому воспитанию в учебных заведениях различного профиля.

Основными задачами при изучении курса "Спортивные сооружения" являются приобретение студентами теоретических, методических знаний, практических умений и навыков, необходимых для успешной педагогической деятельности.

Вопрос о строительных сооружениях сегодня можно считать одним из насущных в нашей стране. Повсеместный интерес к физической культуре соединяется с традиционным вниманием к соревнованиям по разным видам спорта. В результате возникают, с одной стороны, многочисленные фитнес - центры и теннисные корты, с другой – строятся новые стадионы, универсальные

строительные площадки и др. В таком контексте новые технологии заслуженно вызывают интерес и пользуются популярностью. Чем больше строительных сооружений будет возведено в Узбекистане, тем здоровее окажется нация: вот оптимальный результат, на который в конечном итоге направлена деятельность строителей и проектировщиков.

Важнейшая роль физической культуры в развитых странах в настоящее время высоко оценена как правительствами, так и самим обществом.

Разработаны масштабные программы по стимулированию развития физической культуры, спорта и здорового образа жизни. Осуществляются также и программы создания физкультурно-спортивных сооружений для этих занятий.

Помимо комплекса мероприятий, направленных на пропаганду здорового образа жизни, одной из важнейших составляющих программы является техническое оснащение мест для массовых занятий спортом, а именно строительство большого количества типовых многофункциональных спортивных сооружений в образовательных учреждениях.

Массовая физкультура не только как основа высоких достижений спорта, но и как потенциал оздоровления нации стала одним из государственных приоритетов. Проявился интерес инвесторов к вложению средств в развитие разнообразных физкультурно-оздоровительных программ.

В целом спортивные сооружения делятся на два типа: плоскостные (разного рода площадки и стадионы) и спорткомплексы (универсальные физкультурно-оздоровительные и специализированные комплексы – теннисные центры, легкоатлетические манежи, фитнес - залы и т.п.). Их возведение нуждается в профессиональном, качественном подходе, поскольку вплотную связано со здоровьем и жизнью людей. Необходимо, чтобы то или иное техническое решение, принятое при проектировании, соответствовало требованиям экологических, санитарно-гигиенических, противопожарных и других норм, действующих на территории Узбекистане. Только так обеспечивается безопасность эксплуатации сооружения.

Тема 1. ИСТОРИЯ И РАЗВИТИЕ СПОРТИВНЫХ СООРУЖЕНИЙ

Тема 1.1. Краткая история развития спортивных сооружений

План

1. Краткая история развития спортивных сооружений древние Греции.
2. Краткие исторические сведения о спортивных сооружениях древности и периода современных Олимпийских игр
3. Спортивные сооружения Древнего Рима и Древней Греции.

1. Краткая история развития спортивных сооружений.

Спорт сопутствует жизни человеческого общества с незапамятных времен. Физическая культура и спорт своими историческими корнями уходят в глубокую древность. Археологические раскопки приносят сведения о примитивных постройках для физических упражнений, относящихся еще к каменному веку. Такие постройки найдены на территории Индии, Египта, Средней Азии и Южной Америки. К ним относятся так называемые кромлехи, т.е. площадки, окруженные каменными столбами.

В глубокой древности физические упражнения в большинстве случаев носили культовый характер и были связаны с гигиеной; однако и в военной подготовке, и в играх и развлечениях физические упражнения имели важное значение. Развитие физической культуры, появление в обиходе разнообразных игр и спортивной борьбы вызвали необходимость строительства специальных сооружений, а новые сооружения оказывали, в свою очередь, влияние на прогресс развития спорта и физической культуры.

Во дворцах индийских и персидских владетелей строились монументальные конные двory для состязаний на лошадях и соревнований в стрельбе из лука, что свидетельствует о популярности конно-спортивных упражнений – самой древней спортивной дисциплины Азии, известной там уже за четыре тысячелетия до нашей эры.

Предметы, служившие в древности для игр и спортивных соревнований, имели культовое значение, именно они дают нам представление о понимании древними людьми сил природы. Например, диск у индейцев символизировал солнце и был атрибутом бога Вишну; игра в мяч у ацтеков была аллегорией борьбы дня с ночью, света с тьмой, причем игровая площадка символизировала небо, а мяч – вселенную.

Соревнование в силе и быстроте было известно уже у первобытных народов и во всем античном мире.

Резиновый мяч, известный индейцам Америки еще в третьем столетии до нашей эры, был в то время основой физических упражнений, явившихся первообразом игры с эластичным мячом, впоследствии распространившейся в Северо-Американских Соединенных Штатах.

На стенах древнейших мексиканских игровых арен найдены кольца, прикрепленные перпендикулярно к стене на оси арены, сквозь которые бросали мяч во время игры; кольца эти справедливо могут считаться прообразом корзин американского баскетбола (рис. 1).



Рис. 1. Площадка для игры в мяч в форме двойного Т (первое тысячелетие нашей эры) в Хочикалько, Мексика: она может считаться прообразом современных стадионов для малых игр История эгейской культуры свидетельствует о распространении ранних форм физической культуры в восточном Средиземноморье

в XXX–XII в. до н. э. (рис. 2) Здесь были найдены обломки сосудов с изображениями лучников, акробатов, прыгающих через быков. При раскопках кносского дворца (Кносс – древний город на острове Крит) удалось обнаружить помещения, которые предназначались для занятий физическими упражнениями.

Значительным явлением, характеризующим развитие древнегреческой физической культуры, были Олимпийские игры. Они проводились регулярно через каждые четыре года в Олимпии.

Документальные данные приурочивают начало этих празднеств к 776 г. до н. э. С этого года начинается счет календарным четырехлетиям – олимпиадам.

Наряду с общегреческими Олимпийскими играми во многих городах Греции проводились игры меньшего масштаба, но также имеющие большое значение в общественно-политической жизни рабовладельческих государств (истмийские, панафинийские, пифийские, немейские игры и др.) иного полиса или района.

Для проведения общегреческих и региональных игр было сооружено много стадионов, остатки которых обнаружены в Олимпии, Дельфах, Пирее, Милете и ряде других районов Греции.

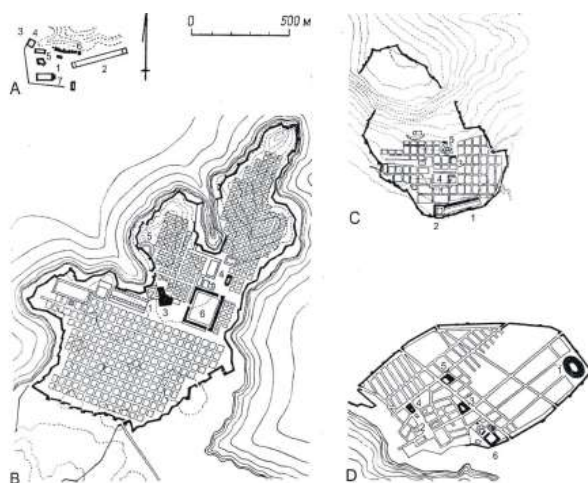


Рис. 2. Античные приемы расположения физкультурных сооружений и их взаимоотношения с другими общественными объектами города:

- А) Олимпия (эллинский период): 1) Алтис, 2) стадион, 3) гимнасий,
- 4) Пританейон, 5) Герайон, 6) сокровищницы, 7) храм Зевса (все сооружения расположены на территории храмов);
- В) Милет: 1) стадион, 2) гимнасий, 3) термы, 4)

верхний гимнасий, 5) рынок, 6) театр; С) Приена (эллинистический период): 1) стадион, 2) нижний гимнасий, 3) верхний гимнасий, 4) рынок, 5) театр; D) Помпеи (римская эпоха): 1) амфитеатр, 2) центральный форум, 3) Стабианские термы, 4) термы на рынке, 5) главные термы, 6) казармы гладиаторов (все сооружения являются неотъемлемой частью застройки города)

Античные стадионы относят к трем периодам: эллинскому, эллинистическому и древнеримскому (табл. 1).

Таблица 1

**Основная характеристика некоторых стадионов
Древней Греции и Древнего Рима**

Место нахождения	Дата сооружения	Размеры арены (м)	Длина беговой дорожки (м)	Вместимость трибун (чел)
<i>Эллинский период</i>				
Олимпия	Около 450 г. до н. э.	212 × 32	122,25	30 000
Дельфы	Конец V в до н.э.	192 × 25,5	177,35	7 000
Афины	330 г. до н. э.	204 × 33,4	184,30	50 000
<i>Эллинистический период</i>				
Милет	II в. до н. э.	194,5 × 29,6	192,27	15 000
Приенна	Вторая половина II в. до н. э.	191 × 18	191,39	5 000
<i>Древнеримский период</i>				
Перга	II в. н. э.	191,5 × 34		15 000
Анцани	II в. н. э.	207,5 × 38		15 000
Рим (Колизей)	80 г. н. э.	79,35 × 47,5		50 000
Рим (Циркус Максимус)	I в. н. э.	500 × 100		250 000

2. Краткие исторические сведения о спортивных сооружениях древности и периода современных Олимпийских игр

Спорт и физическая культура имеют необычайно давние корни. Историческая наука относит зарождение физической культуры к каменному веку, о чем свидетельствуют различные археологические находки. Например, пещерная

живопись с изображением ритуальных церемониальных сцен говорит нам о том, что тогда физическое воспитание играло огромную роль, ведь от этого зависела жизнь не только отдельно взятого человека, а целой общины. В то время существовал обряд инициации, который проходили как и юноши, так и девушки. Благодаря ему проверялись физические способности и готовность ко взрослой жизни.

Так же были обнаружены первые примитивные постройки для физических упражнений — кромлехи и обычные площадки прямоугольной формы. Но строения, наиболее близкие к современным спортивным сооружениям будут построены только в Древней Греции.

Олимпия — крупнейший город Древней Греции, являвшийся культурно-историческим центром, именно там и проводилась активная застройка для проведения Олимпийских игр.

Самыми распространенными строительными материалами был кирпич-сырец и дерево: кирпич использовали непосредственно для возведения стен, дерево же для устройства портиков и галерей. При строительстве монументальных общественных зданий широко применялся известняк и мрамор.

В Древней Греции существовало несколько типов спортивных сооружений: палестра, гимнасий, гипподром, стадион.

Палестра — гимнастическая школа для мальчиков 14-16 лет, где они соревновались в беге, борьбе, прыжках, так же занимались плаванием и метанием дисков. Палестры представляли собой открытые площадки, окруженные деревьями. Размещать палестры стремились у воды, потому что бассейны и купальни в палестрах не предусматривали.

Гимнасий — прежде всего это помещения для занятий спортом, где упражнялись обнаженными. Самый простой гимнасий — это небольшой дворик, окруженным портиком, где проводились занятия во время дождя. К портику примыкали различные помещения: бани, раздевальные комнаты, кладовые и залы для занятий с бассейнами. Позже гимнасии станут воспитательно-образовательными учреждениями. Т

Гипподром — место, предназначенное для конных скачек, как правило, гипподром был очень длинным, подковообразной формы. На старте размещали стойла для лошадей, а над ними располагался портик, оснащенный скамьями, откуда зрители наблюдали за соревнованиями. На противоположной от старта полукруглой стороне гипподрома стоял поворотный камень, вокруг которого разворачивались соревнующиеся. Гипподром обычно возводили на склоне горы или холма.

Стадионы — изначально использовались только для состязаний в беге и имели прямоугольную форму. Длина стадиона равнялась одному «стадию» (192,27 м). Величина стадия могла варьироваться от 160 м до 210 м. На стадионах раннего периода не было предусмотрено специальных мест для зрителей, стадион размещался между холмами, в естественных впадинах и зрители усаживались на их склонах, перед ареной.

Позже древнегреческие стадионы примут округлую форму — первым таким стадионом станет стадион в Олимпии. Форма изменилась благодаря заездам на лошадях. Так же он станет первым стадионом, имеющим трибуны.

3. Спортивные сооружения Древнего Рима и Древней Греции.

Римляне во многом унаследовали этрусскую и греческую культуры, в Олимпии и Дельфах во II в. н. э. они проводили реконструкцию греческих стадионов. Но их назначение становится совсем другим.

В древнем Риме не было такой системы физического воспитания, как в Греции. Значимым становится уровень военно-физической подготовки, наступают времена завоевательных походов. Мужчины большую часть своей жизни проводят в военных лагерях. Греческие гимнастические традиции стали элементами военной подготовки.

Впоследствии всего меняется структура общества, меняется основное назначение спортивных сооружений, становится необходимым удовлетворять потребности простого народа, возникает потребность не в спортивных, но в зрелищных сооружениях.

Греческие гипподромы в Риме превращаются в цирки (лат. *Circus* «круг»). Один из самых известных — *Circus Maximus* (Большой цирк). На его арене проводились конные скачки, состязания на колесницах, причем одновременно могли соревноваться до 12 колесниц. Само сооружение могло вмещать на своих трибунах до 250 000 человек. Все места для зрителей делились по уровню их материальной обеспеченности: для знати места располагали ближе к арене.

Гимнасии в Риме становятся школами для гладиаторов, меняется назначение комнат.

Важным элементом в жизни римлян становятся термы — общественные бани, выполняющие функцию общественных и спортивных сооружений. Римляне проводили в них большую часть своего досуга. Во многих термах, помимо залов с водой различной температуры, были комнаты для массажа, спортивные залы и даже библиотеки.

Наибольшее влияние на современное строительство спортивных арен оказали римские стадионы — амфитеатры, их возводили для проведения гладиаторских боев. В среднем, амфитеатр вмещал в себя до 50 000 зрителей, состоял из нескольких этажей, был круглой формы и оснащен ареной внутри. Так же имел большое количество подтрибунных помещений — в них размещали клетки для зверей и подсобные помещения. Самый известный амфитеатр — Колизей. Есть предположение, что над ним натягивали тентовое покрытие, что позволяло проводить соревнования в непогоду.

Пусть спортивные сооружения Древней Греции и Древнего Рима во многом схожи, но все же есть существенные отличия в самой архитектуре, конструкциях и назначении зданий. Греческая архитектура прекрасно вписывалась в окружающий ландшафт, их архитектура была более открытой, в архитектуре Рима наоборот, прослеживается обособленность и стремление к замкнутости, сооружения старались возводить на равнинах.

Можно подвести итог, что современные спортивные сооружения, которые так знакомы нам — многим обязаны римской и греческой цивилизациям.

Древние греческие города, представляющие собой независимые государства, постоянно конкурировали в области науки, искусства и спорта. Дух добрососедства и мирного соревнования оказал большое влияние на развитие физической культуры и спорта в Древней Греции, что, в свою очередь, отразилось на архитектурном оформлении стадионов

эллинистического периода. Греческие стадионы отличались совершенными архитектурными формами, грандиозным размахом и гармонически вписывались в окружающий ландшафт.

Стадионы эллинистического периода играли роль центров общественной жизни государства. Археологические находки позволяют воспроизвести картину первых соревнований в беге, борьбе и др. В табл. 2 представлена ориентировочная последовательность постепенного включения различных видов состязаний в программы Олимпийских игр древности.

Таблица 2

Программа Олимпийских игр древности

Олимпийские игры	Год проведения	Виды спортивных состязаний
1–13	(до н. э.) 776–728	Спринтерский бег на 1 стадию, прыжки, метания, борьба
14	724	Бег на 2 стадион с поворотом (диалос)
15	720	Выступление обнаженных атлетов
16	716	Бег на 24 стадион (долихос)
18	708	Пятиборье-пенталон (бег, метание диска, копья, прыжки, борьба)
23	688	Кулачный бой
25	680	Гонки на колесницах
33	648	Скачки и вольная борьба
37	632	Бег и борьба для юношей
65	520	Бег с военным оружием

На древнегреческих стадионах раннего периода не было специальных устройств для зрителей. Как правило, зрители располагались на склонах холмов перед ареной.

Ко дню игр вся Греция собиралась в назначенное место. Все междоусобицы прекращались, и внимание сосредоточивалось на состязаниях. Олимпийские, Немейские, Пифийские, Истмийские игры собирали воинов-атлетов, искусных в рукопашной борьбе.

Главные и самые знаменитые игры – Олимпийские. Олимпия – это не город и не урочище, а долина Элиды, расположенная у южного склона Олимпа возле холма Кронида (рис. 3).

Стадион в Олимпии – первый из стадионов древности, имевший трибуны и послуживший прообразом последующих построек аналогичного назначения. Древние греки отлично знали основные принципы обеспечения хорошей видимости с трибун. Закругленная линия трибун (удобная для зрителей, сидящих в одном ряду) сохранялась без существенных изменений в римскую эпоху и даже дошла до наших дней.

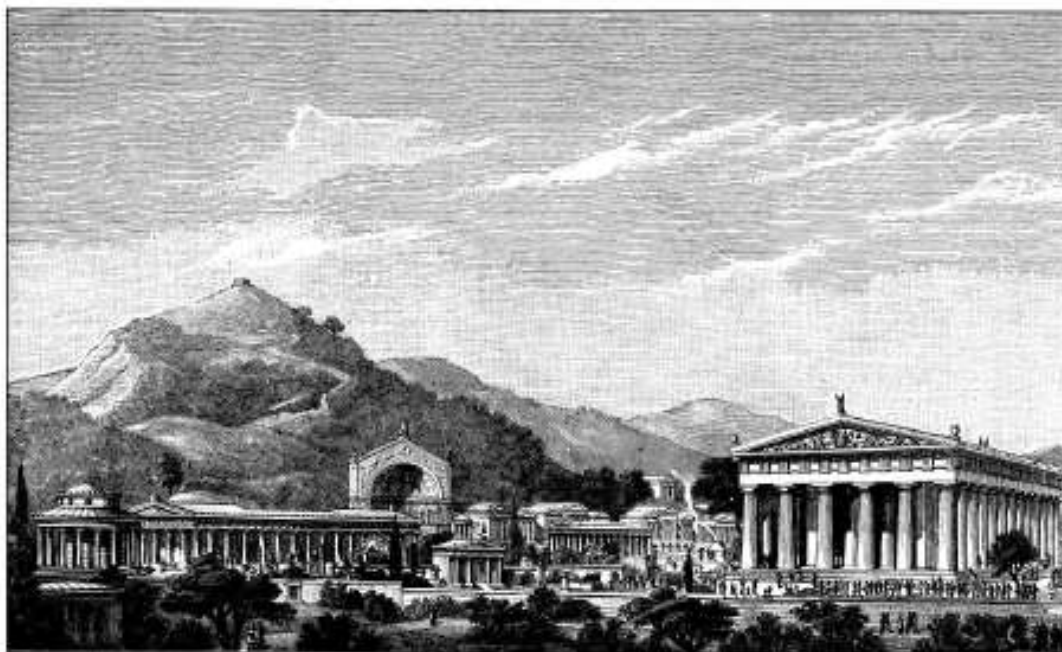


Рис.3. Место проведения Олимпийских игр. Реконструкция

На арене Олимпийского стадиона устраивались грунтовые дорожки, которые размечались для одновременного бега 20-ти человек. Линии старта и финиша обозначались плитами.

Желавший принять участие в Олимпийских играх заранее записывался у выборного элланодика в Элиде с точным указанием своего общественного положения и того вида спорта, в котором он желал участвовать. Получив приглашение явиться лично, он в течение месяца подвергался разнообразным испытаниям.

После того как экзамен был выдержан, будущий состязатель приносил клятву перед статуей Зевса в том, что он удовлетворяет всем требованиям: является чистокровным греком, родившимся от свободных родителей, и никогда не был под судом. Кроме того, он присягал в том, что не будет во время состязания прибегать к каким-либо уловкам для победы над товарищами.

Уже во время подготовительных испытаний, длившихся несколько месяцев, Элладой овладевало всеобщее возбуждение. Города выбирали делегатов для официального представительства на играх, снаряжали парусные суда, готовили пышные палатки. Небогатые люди, чтобы попасть на празднество, закладывали ростовщикам свои земли и рабочий скот.

Даже рабы имели право присутствовать на играх, зато женщин допускали туда с большими ограничениями. Только Спарта позволяла, безусловно, их присутствие. Афины воспрещали женщинам смотреть на игры, а некоторые города наказывали смертью всякую женщину, перешедшую границу места игр. Только жрица Деметры занимала почетное место среди зрителей, подобно весталке в Риме. Стадионы эллинистического периода перестают играть роль центра общественной жизни, они становятся зрелищными сооружениями для граждан города. Трибуны стадионов уже не столь грандиозны, так как они предназначены только для жителей данного города. Например, стадион в стотысячном Милете был построен внутри самого города.

Древнеримский период строительства стадионов относится ко времени формирования древнеримской империи (начало н. э.). В это время происходит реконструкция многих стадионов эллинского периода.

Во II в. н.э. подверглись реконструкции стадионы в Афинах и Дельфах. связи с возросшим количеством участников соревнований были расширены арены этих стадионов и устроены стационарные мраморные трибуны для зрителей. На стадионах древнеримского периода профильная линия трибун для лучшей видимости делается вогнутой. Стадионы этого периода становятся архитектурно законченными объектами. В I в. до н. э. началось формирование такого вида древнеримского зрелищного сооружения, как амфитеатр. Впоследствии амфитеатры оказали определенное влияние на строительство современных спортивных арен. Ярким примером древнеримского амфитеатра является Колизей (рис. 4). Первоначально Колизей имел три яруса. Четвертый ярус был надстроен во II в. н. э. Сначала в Колизее происходили бои зверей, несколько позже – гладиаторов. Здесь имелось большое количество подтрибунных помещений. Кроме того, непосредственно под ареной размещались клетки для зверей и другие подсобные помещения. На расстоянии 1 км от Колизея находилась деревня рабов, которая соединялась с ареной стадиона подземными тоннелями.

Предполагается, что над Колизеем натягивалось тентовое покрытие, превращающее его в крытый стадион. Стадионы, подобные Колизею, имелись в каждом крупном римском городе.

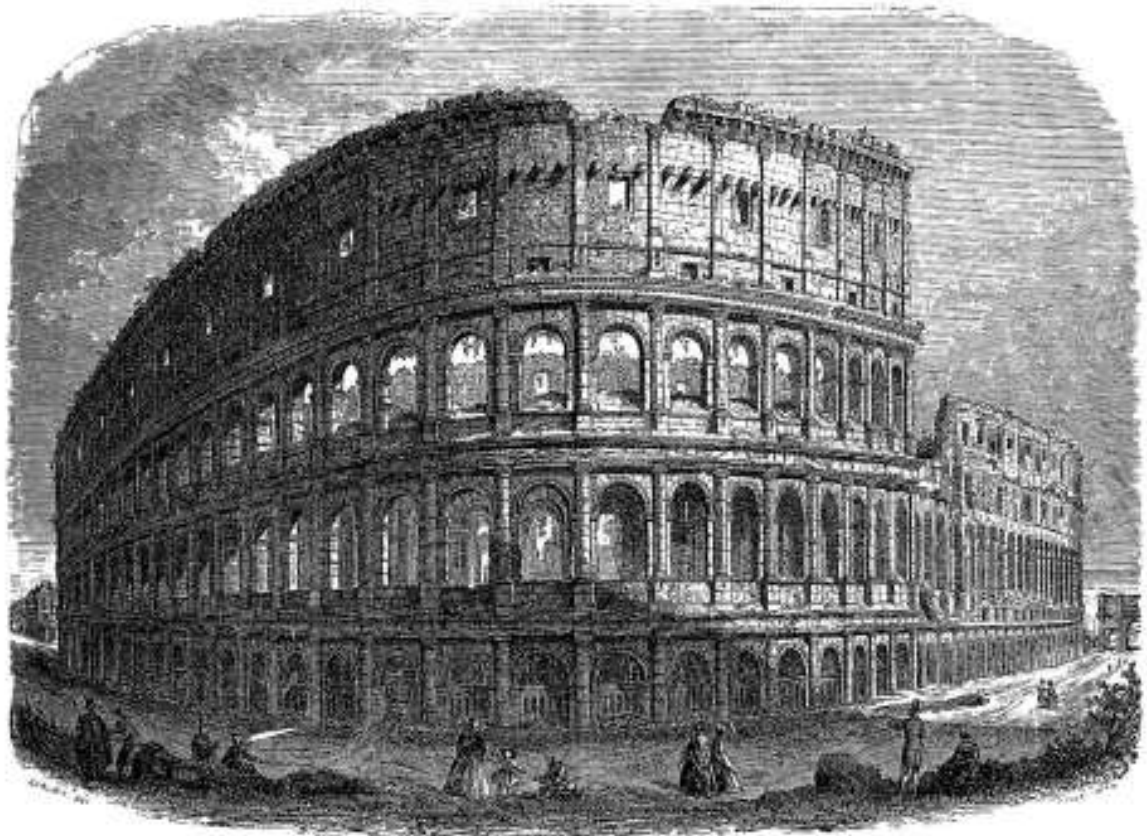


Рис.4. Римский Колизей в XIX в.

Первоначально римские игры не отличались тем блеском, который был им придан впоследствии. Они состояли из воинских и гимнастических упражнений, бега, кулачного боя, игровых и комических сцен. Затем часть игр, позаимствованная из Этрурии, приняла местный характер и превратилась из религиозных игр в народные. В первые времена Республики игры устраивал консул, а затем специально назначенные сановники – эдилы. Огромные средства, которые требовались на проведение игр, эдилы частично покрывали из собственного кармана.

Поэтому на такую должность выбирали людей, обладавших громадным богатством. Но впоследствии даже богатейшие люди начали все чаще отказываться от эдильства: расширявшиеся программы увеселений становились слишком уж дорогими. Когда власть перешла к императорам, игры стали проводить за их счет. Заведовал проведением игр *curator ludorum*.

Одна из самых любимых форм увеселений чисто римского происхождения – гладиаторские зрелища. Они зародились в Этрурии, где в высших классах общества развлекались кулачными боями рабов.

Впоследствии их стали даже вооружать, чтобы борьба шла не на жизнь, на смерть. Затем рабов уже специально тренировали для этой жестокой забавы. Бои проводили в здании цирка, что давало возможность всему Риму любоваться этим зрелищем (рис.5).

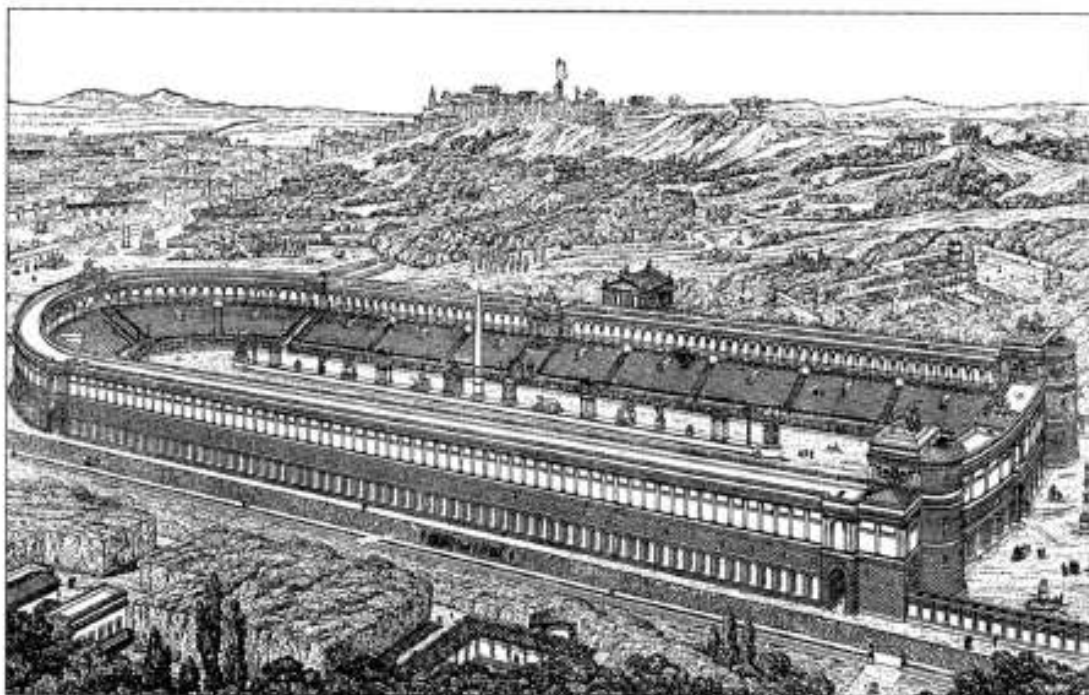


Рис.5. Цирк Калигулы и Нерона в Риме. Реконструкция

Гладиаторы подразделялись на несколько категорий в зависимости от характера оружия и боя. Любимейшими гладиаторами черни были так называемые ретиарии (retiarīi), вооруженные сетью и трезубцем. Вначале ретиарий старался поймать противника в сеть, а затем проколоть его трезубцем. Судьба обезоруженного и поверженного гладиатора целиком зависела от настроения зрителей. Они могли даровать ему жизнь или предать смерти. Если он был искусным бойцом, то зрители, махая кусками ткани и аплодируя, требовали пощады побежденному. Но если народ был возбужден, а боец зарекомендовал себя с дурной стороны, то зрители в молчании делали выразительный жест большим

пальцем правой руки – знаменитый *pollice verso*. Тогда победитель вонзал свой трезубец в грудь несчастного.

Обычно игры начинались процессией (*pompa*), которую возглавлял консул или император. В колеснице, запряженной лошадьми, мулами и слонами, везли изображения богов и богинь, высоко поднятые над толпой.

В цирке бывало до 50 тысяч зрителей. Состязания следовали одно за другим: конские скачки, пешие бои атлетов, игра в диск, простая скачка с препятствиями и, наконец, охота (*venatio*), где стравливали диких зверей с людьми или животных между собой. О размахе «охоты» можно судить по следующим цифрам. В пятидневных играх при Помпее было убито 410 леопардов и пантер, до 500 львов. При Юлии Цезаре на арену выпускалось сразу до 50 львов. Император Август в своих записках упоминал, что им было истреблено в цирке 3500 слонов.

Картину римских цирковых зрелищ лучше всего характеризуют гонки на колесницах – один из популярнейших видов увеселений. Скачки были настолько популярны в Риме, что еще в IX веке носили одежду, соответствовавшую цветам противоборствующих партий болельщиков в цирке.

Особого внимания заслуживает величественное сооружение, предназначенное для соревнований в гонках на колесницах, имевшее название гипподром, или Циркус Максимус (рис. 6). Это сооружение вмещало на своих трибунах до 250000 зрителей.

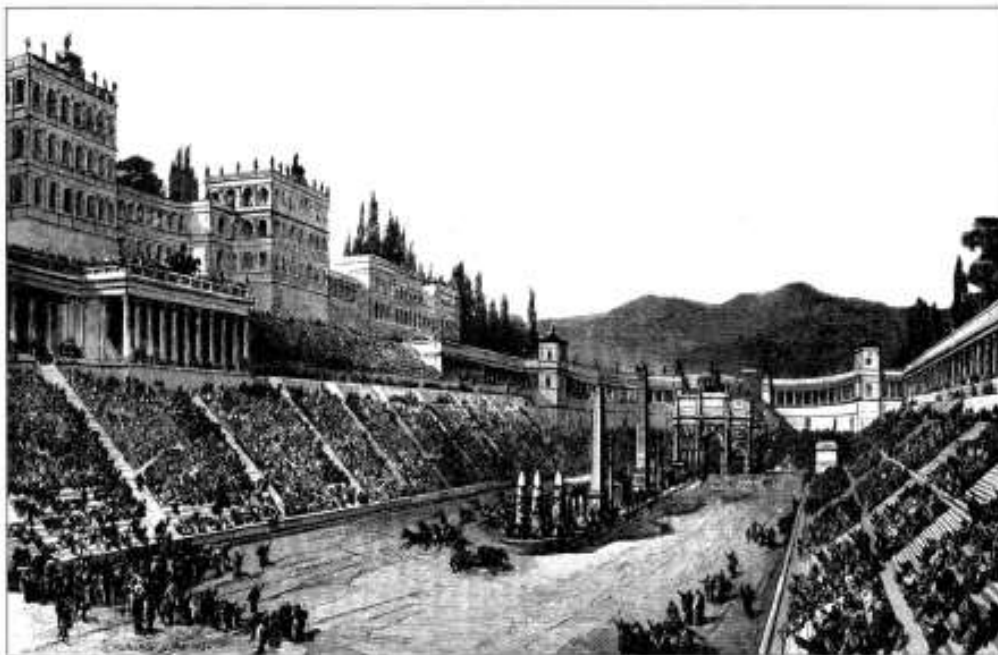


Рис.6. Большой цирк (Circus Maximus) в Риме. Реконструкция

В Древнем Риме большое внимание уделялось сооружению терм – грандиозных бассейнов для купания, которые строились на протяжении от I до III в. н. э. Самыми большими и богатыми были термы Диоклетиана и Кара-каллы. Термы Каракаллы, например, занимали площадь 120000 м², размещались в здании, имевшем 337 м в длину и 338 м в ширину, со стенами толщиной 6 м. В этих термах одновременно могло разместиться около 3000 человек для принятия таких процедур, как: мытье, потение, массаж, душ, ванны, плавание в бассейнах с горячей, теплой или холодной водой.

Римские термы отличались невероятной пышностью отделки и оборудования.

Для облицовки стен зданий применялся дорогостоящий мрамор. Лучшие ваятели Рима украшали помещения терм мраморными скульптурами, уникальной мозаикой. Термы оборудовались также водопроводом и теплопроводом.

В IV в. н. э. в Риме стала пользоваться государственной поддержкой христианская религия. Церковь повела активную борьбу против римских зрелищ, собиравших десятки тысяч зрителей. Начался медленный упадок классической культуры, а вместе с ней и физической культуры.

Распространение христианства, отрицающего культ человеческого тела его гармоническое развитие, сопровождалось узаконенным разрушением множества крупнейших спортивных сооружений античного мира.

После того как на смену античной культуре пришло христианство, по своим догмам отрицавшее культ человеческого тела и его гармонического развития, спортивные игры и соревнования были прекращены. Спорт совершенно утратил свое первоначальное значение и в средние века существовал только как обучение военному ремеслу или охоте на крупного зверя. Строительство специальных спортивных сооружений совершенно прекратилось.

Раннее средневековье характеризуется полнейшим упадком физической культуры.

В X–XI вв. очень медленно начали развиваться некоторые целенаправленные формы физических упражнений. Предпосылкой к этому послужили начавшиеся в XI в. торговая колонизация Востока, крестовые походы и появившееся рыцарство. Свободное от походов время рыцари заполняли главным образом воинскими упражнениями и участием в турнирах (рис. 7). В придворных кругах устраивались различные рыцарские игрища, проводившиеся по особым правилам. Основная цель физических упражнений во времена средневековья сводилась в основном к тому, чтобы подготовить рыцарей к войнам.



Рис.7. Турнирная площадка на площади С. Крос во Флоренции. Фреска работы Джовани Страдано XVI в. (Флоренция, Палаццо Веккио)

В развитом феодальном обществе (XI–XIV вв.) под влиянием классовой борьбы сформировались физическая культура народных масс (крестьян и горожан) и физическая культура господствующего класса (феодалов, рыцарей).

В XVI и XVII вв. во многих городах для общедоступных игр в мяч и для стрельбы по мишени отводились специальные участки. В качестве примера можно указать площадку Плас де Возжи (Place de Vosges) (прежде

Плас Рояль (Place Royale), открытую в 1612 году), которая первоначально была предусмотрена как место игр и гуляний городского плебса, а затем была перестроена в турнирную площадку с местами для зрителей (здесь впервые был применен травяной покров). В Польше, во времена

Ягеллонов, для подобных целей были отведены так называемые Блони в Кркове, а в Варшаве – луга под стенами, окружавшими город. Наряду с площадками и местами игр и гуляний для городских жителей, аристократия создавала в парках зрелищно-увеселительные объекты, как, например, плавательный бассейн в Вилла Мантальято в Риме, построенный в XVI в. Доменико Фонтано, или амфитеатр в саду

Боболи во Флоренции XVII в. С этого же времени начали строить первые спортивные залы: фехтовальные или для игры в мяч (рис.8–10).

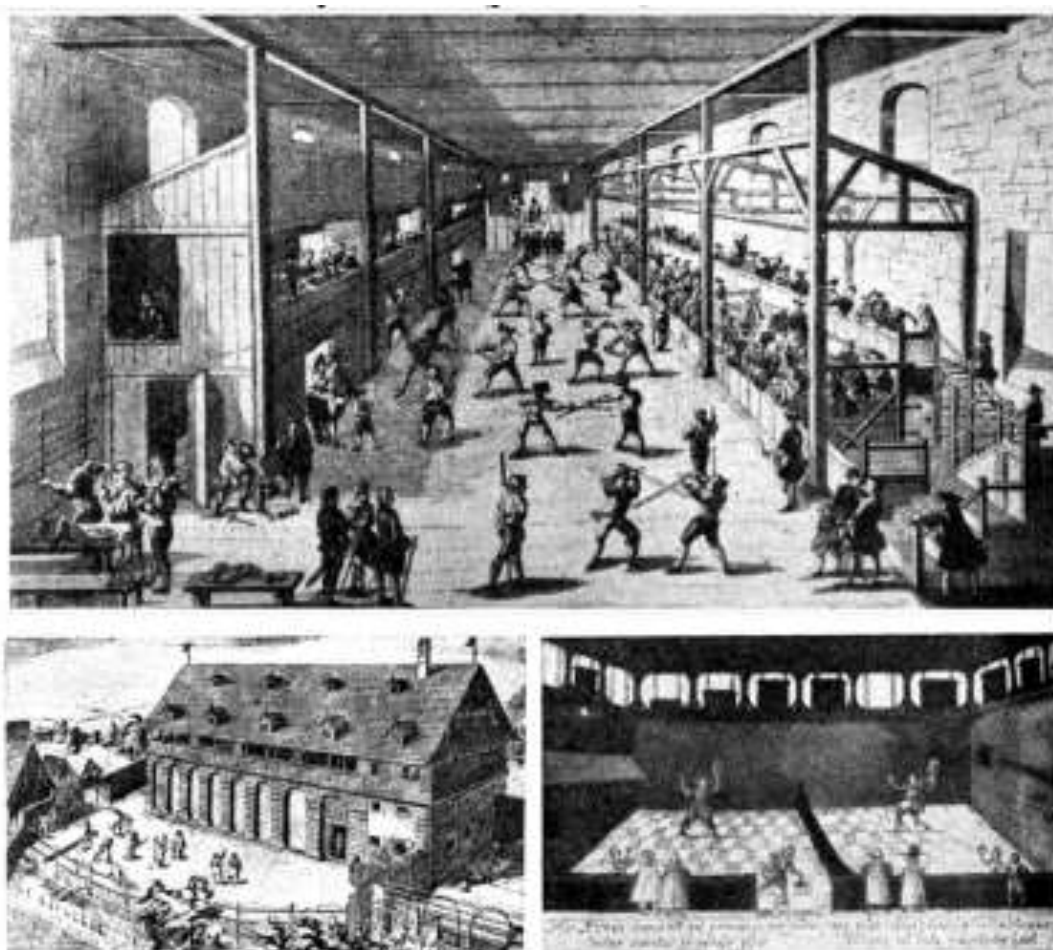


Рис.8. Фехтовальный зал в Милане, XVIII в.
Рис.9. Дом для игры в мяч – фасад. Гравюра на меди 1632 г.
Рис.10. Интерьер дома для игры в мяч

Период позднего средневековья – это период ломки феодального строя, зарождения буржуазной культуры, в том числе буржуазной физической культуры.

Только лишь в новые времена, начиная с XIX века, стала постепенно возрождаться роль спортивных сооружений, предназначенных для упражнений и для устройства состязаний.

В 1806 году архитектор Луиджи Каноника построил в Милане овальную арену, используя классические римские образцы. Возведение этой арены можно считать началом строительства современных зрелищно-спортивных сооружений. Арена в Милане была предназначена для разнообразных публичных соревнований; ее можно было даже наполнять водой для проведения водных игр. Позднее арену переоборудовали под футбольное поле и устроили круговую беговую дорожку, протяженностью 500 метров.

Эпоха современного спорта началась в гуманистических целях защиты здоровья людей от пагубного влияния индустриализации.

П.Г. Линг вводит в обиход «шведскую гимнастику», что повлекло за собой строительство соответствующих гимнастических залов. В 1828 году в Ливерпуле, в Англии, был построен первый крытый плавательный бассейн, а в Голландии, в городе Бреде, в 1830 году – первый открытый плавательный бассейн. Футбол в своей нынешней форме появился в 1855 году, а специальные футбольные площадки начали строить на 30 лет позднее.

В XX веке под влиянием технического прогресса и социально-политических реформ все виды спорта получили огромное развитие. Возникли и совершенно новые виды спорта, в частности скоростные состязания на разного рода машинах, начиная с велосипедов и заканчивая самолетами. Это повлекло за собой строительство специально приспособленных спортивных сооружений самых разнообразных видов и конструкций: различного рода гоночных дорожек, велодромов, втродромов, мотоциклетных треков, акваторий для гребных, парусных и водно-моторных соревнований, спортивных аэродромов, планерных площадок, аэроклубов, водных станций, сооружений для зимних видов спорта – лыжных трамплинов, бобслейных, саночных и буерных трасс.

Прогресс строительной техники, появление новых материалов в строительстве привели, подобно тому, как это было в древние времена, ко многим изменениям в архитектуре спортивных сооружений, что в основном сказалось на формах крытых сооружений (спортивных залов, плавательных бассейнов),

стадионов с трибунами большой емкости, а также на конструкции специальных устройств, например, вышек для прыжков в воду. В функциональном отношении современные крытые спортивные объекты в основном сохранили общие с древними сооружениями черты. Например, система античных греческих спортивных сооружений, в особенности эллинистического периода, во многом схожа с современными центрами физической культуры. Современные купальни в значительной степени соответствуют древнеримским термам, а современные спортивные павильоны похожи на палестры. В качестве примера современного центра физической культуры со всеми видами спортивных сооружений, построенных специально для физического воспитания, можно указать на Академию физического воспитания им. генерала К. Сверчевского в районе Беяны в Варшаве. Здесь, на площади в 73 га, размещены четыре группы строений (главный корпус – центр олимпийской подготовки, женский интернат и жилые дома для преподавателей и администрации). Главный корпус представляет собой комплекс строений, где находятся лекционные и гимнастические залы, лаборатории, научные кабинеты, крытый плавательный бассейн, размером 25 × 12 м., административные помещения и мужской интернат. С северной стороны к главному корпусу пристроен гимнастический зал (реконструированный в 1950–1951 гг.) площадью 130 × 22 м. с трибунами на 500 человек. С западной стороны от гимнастического зала находится построенный в 1963 году комплекс тренировочных сооружений центра олимпийской подготовки, а севернее от него – женский интернат с гимнастическим залом и клубом. Сооружения всего объекта, включая различного рода спортивные площадки и полукруглую площадку для танцев (около женского интерната), свободно размещены среди пышной зелени. Территория объекта со зданиями, расположенными с северо-запада на юго-восток, создает весьма благоприятные условия освещения. Проект всего объекта был разработан архитектором Эдгаром Норбертом в 1929–1933 годах.

Основные сооружения и элементы Академии можно сравнить со спортивными сооружениями античной Греции: главный корпус в своих

основных чертах похож на палестру, спортивные залы – на ксисту, прилегающие к ним спортивные площадки – на стадион. Все это напоминает планировку гимназии в Приене.

Развитие строительства спортивных павильонов в новейшее время получило начало в Англии, а потом в Советском Союзе. Англичане еще в начале XIX века стали размещать в павильонах всякого рода вспомогательные помещения для посетителей спортивных объектов. Для многих спортивных объектов, построенных в Советском Союзе в 40-х годах XX столетия, в основу положены приемы античных спортивных сооружений с программами, дополненными помещениями, отвечающими требованиям постановки дела физического воспитания в СССР. Одним из первых павильонов с такой расширенной программой является спортивный стадион в Черкизове, в Москве, построенный в 1938 году.

Авторы проекта спортивного павильона в Сокольниках (архитекторы А. Васильев и Г. Вегман), учитывая то, что трибуны стадиона размещены на земляных валах, разместили все вспомогательные помещения стадиона в отдельном павильоне, расположенном на поперечной оси стадиона.

Павильон состоит из фронтальной части, обращенной в сторону стадиона с портиком и колоннадой, где размещены все необходимые помещения, и из перистиля, окруженного колоннами, похожего на такие же перистили в палестрах. Здесь устроена площадка для зарядки перед соревнованиями и для отдыха после них. В странах с умеренным и суровым климатом перистили такого рода перекрываются и преобразуются в гимнастические залы, которые часто разрастаются до размеров крупных спортивных корпусов, используемых для гимнастики и спортивных игр. Примером такого крытого сооружения может служить теннисный павильон московского Динамо или крытый стадион в Сан Луи (США). Последний является примером логичного конструктивного решения, отвечающего материалам и техническому уровню, достигнутому ко времени его строительства.

Существует два направления, определяющих материально-техническое обеспечение физической культуры и спорта на отделении физического воспитания педагогического колледжа: - роль спортивных сооружений в развитии массовости физической культуры и росте мастерства спортсменов; - роль специалиста по физической культуре в расширении и совершенствовании спортивных баз, в строительстве простейших плоскостных сооружений, в оборудовании залов для занятий физическими упражнениями. Спортивные сооружения – это материально-техническая база физической культуры и спорта. Развитие массовости физической культуры и рост спортивных достижений немыслимы без специальных сооружений, создающих оптимальные условия для проведения оздоровительных мероприятий, тренировок и соревнований. В свою очередь, развитие физической культуры и спорта стимулирует создание новых спортивных комплексов.

В строительстве спортивных сооружений специалист по физической культуре играет существенную роль. При возведении крупных объектов он является заказчиком и во многом определяет особенности конструктивных, технологических и функциональных основ строительства с целью подчинения всего того, что создается, требованиям спортивной педагогики – учебного процесса, спортивных соревнований и др. Исключительно важно, чтобы специалист по физической культуре сам был организатором простейших сооружений, а для этого ему необходимо знать основы строительства, его технологию. Знакомясь с историей возникновения и развития спортивных сооружений с древнейших времен до наших дней, следует рассматривать эволюцию строительства. В данном случае надо исходить из социальной обусловленности спорта и архитектуры и помнить, что архитектура спортивных сооружений всегда отражала и отражает классовую сущность физической культуры на различных общественно-исторических этапах развития общества. Имеются сведения о примитивных постройках для физических упражнений, относящихся еще к каменному веку. Археологи обнаружили древние следы деятельности первобытных людей, которая была направлена на физическое совершенствование. Камень и палка, деревянное копье с острием, обожженным на

огне, топор из кремня, лук и стрелы – все это было необходимо для существования древних людей. Наскальные рисунки донесли до нас сведения о специальных упражнениях, направленных на более совершенное владение различным оружием охоты. Так в одной из пещер обнаружен рисунок мамонта со схематичным изображением сердца – цели, куда следует метать копьё, чтобы успешно поражать зверя. спортивный сооружение гигиенический

Существует материальные свидетельства того, что на стадии развития родового общества люди обучали своих детей и совершенствовались сами в беге, борьбе, метаниях в цель, гребле и передвижениях по снегу. Для этого использовались открытые площадки и специальные постройки, а также пещеры. Такие постройки найдены на территории Индии, Египта, Средней Азии и Южной Америки. По мере развития общества физическая культура, помимо ее практического назначения – выработки навыков, необходимых человеку в борьбе за существование, начинает приобретать и зрелищный характер. Это потребовало сооружения специальных арен, на которых присутствовали многочисленные зрители. Возникла необходимость в специально оборудованных местах для тренировок. Раскопки культурных центров Древней Греции подтвердили, что уже в VIII веке до н.э. там существовали комплексы, включающие стадионы и ипподромы, специально оборудованные места для тренировок атлетов. Значительным явлением древнегреческой культуры были Олимпийские игры. Первые Олимпийские игры древности состоялись в 776 г. до н.э. На этих Играх проводились состязания в беге. Программа Игр постепенно расширялась и усложнялась. Это требовало расширения и совершенствования спортивных сооружений. Так появились площадки для борьбы, места для прыжков и метаний, ипподром, на котором проводились гонки колесниц. Изучая развитие спортивных сооружений в Древней Греции и Риме важно обратить внимание на различие в архитектуре древнегреческих стадионов, которые отвечали демократическому характеру социально-экономического уклада страны, и древнеримских стадионов и бассейнов, носивших отпечаток рабовладельческого жестокого и воинствующего уклада жизни.

Даже после потери Грецией ведущего положения на мировой арене и распространения в Европе христианства Олимпийские игры еще на протяжении длительного времени проводились с неукоснительной цикличностью (4 года), а ансамбль спортивных и культурных построек продолжал расширяться и совершенствоваться. Лишь в 394 г.н.э. римский император Феодосий I объявил Игры нечестивыми и запретил их проведение. А через год спортивные сооружения Олимпии были разрушены, когда византийцы и готы во время кровавой битвы сошлись на берегах Алфея. В течение 15 веков со времени последней 293 античной Олимпиады спорт потерял тот демократический характер, который ему был свойственен в Древней Греции.

Он стал привилегией «избранного» меньшинства. В эпоху феодальной разобщенности средневековых государств вместо массовых спортивных соревнований древних греков получили распространение аристократические турниры рыцарей. В это время спортивное строительство потеряло свое значение и пришло в упадок. Международный спортивный учредительный конгресс, организованный по инициативе французского общественного деятеля, историка, педагога и литератора Пьера де Кубертена (1894г.), принял решение возродить Олимпийские игры. Первые Олимпийские игры современности состоялись в 1896 году на Панафинийском мраморном стадионе в Афинах. Знакомясь с историей современных Олимпийских игр, важно усвоить отличительные особенности всех основных сооружений, возведенных для проведения этих крупнейших соревнований. Здесь следует обратить внимание на то, какая страна их строила и в каких социально-экономических условиях в это время она находилась. Например, гигантский Лос-Анжелесский стадион символизировал мощь промышленного капитала США в период до второй мировой войны, а Берлинский стадион, на котором в 1936 году проводилась XI Олимпиада, воплощал своей архитектурой и оформлением захватнические устремления германского милитаризма. Изучая историю строительства спортивных сооружений XX столетия, студенты должны усвоить и запомнить те особенности строительства сооружений, которые характерны

для каждой столицы Олимпийских игр. При этом надо проследить за эволюцией специальных конструкций и типов беговых дорожек, футбольных полей, площадок, бассейнов и других сооружений. Важно также обратить внимание на новое направление в организации строительства комплексных сооружений для Олимпийских игр.

Такое направление, определившееся на XVII Олимпиаде в Риме, включало не только подготовку и строительство спортивных комплексов и отдельных сооружений, но и совершенствование инфраструктуры города. Это и новые автомагистрали, вокзалы, культурные центры, это и разрушение старых обветшалых зданий, это и переустройство древних сооружений для проведения на них соревнований и т.п. Погоня некоторых строителей Игр за престижностью и стремлением к помпезности породили понятие «гигантизм» в подготовке Олимпийских игр. Однако, как выяснилось в послеолимпийский период, многие из великолепных сооружений оказались нерентабельными для последующего использования. Организаторы в погоне за сиюминутным успехом упускали из виду основное назначение спортивных сооружений – служить базой массового спорта и физической культуры. В противовес этому следует показать пример столицы XXII Олимпийских игр – Москвы, где ансамбли новых спортивных центров стали украшением города и любимыми местами отдыха москвичей, оздоровительными зонами. Переходя к изучению истории развития спортивных сооружений в СССР важно знать какое «наследство» получило правительство от царской империи.

Два трека, пять конных манежей, три яхтклуба и примитивные залы в некоторых гимназиях – вот и весь перечень спортивных сооружений в нашей стране до Октябрьской революции. С первых лет существования Советской власти правительство нашей страны уделяет большое внимание развитию физической культуры. Строительство простейших сооружений (площадок, футбольных полей и пр.) было необходимо при быстром росте рядов физкультурников. После окончания гражданской войны и укрепления экономики проектирование и строительство спортивных сооружений становится неотъемлемой частью решения новых

градостроительных проблем. Строительство крупных стадионов в Москве, Ленинграде, Киеве было связано с растущими потребностями физкультурного движения в стране. История строительства спортивных сооружений в СССР непосредственно связана с историей физической культуры. Это облегчает понимание многих вопросов, связанных с развитием материальной базы в нашей стране для развития физической культуры. Среди многих постановлений партии и правительства по вопросам физической культуры и спорта следует выделить особенно те, которые направлены на развертывание строительства сооружений в городах и сельских районах. Основным направлением развития сети спортивных сооружений в стране в период 1950-1955 г.г. было массовое строительство баз удешевленной стоимости, без больших трибун, дорогостоящих оград и сложных конструкций. В это время строительство велось за счет средств министерств, предприятий, профсоюзов и самодеятельности физкультурников.

С середины 50-х годов в стране получает распространение типовое проектирование. Индустриализация строительства, появление новых строительных материалов, стандартизация в промышленности открыли большие возможности для многоразового применения проектов спортивных сооружений, а это ускорило строительство. С этого периода развивается строительная индустрия школьных физкультурно-спортивных сооружений. Школы получили специальные участки для физкультурных площадок. Создаются нормы проектирования спортивных сооружений. Ускоренное развитие крупных спортивных комплексов способствовало росту спортивного мастерства наших спортсменов.

Контрольные вопросы.

1. Какую роль играет специалист по физической культуре в строительстве и эксплуатации спортивных сооружений?
2. Что побудило людей первобытного общества сооружать примитивные приспособления и создавать площадки для физических упражнений?

3. Каковы особенности и различия архитектуры древнегреческих и древнеримских стадионов, бассейнов и как соотнести их с характером социально-экономического уклада этих государств?

4. Назовите крупные олимпийские сооружения, воздвигнутые позже 1896 года?

5. Как отразилась классовая сущность физической культуры и спорта в архитектуре спортивных сооружений периода современных Олимпийских игр?

6. Охарактеризуйте этапы развития спортивных сооружений в нашей стране?

Тема 2. ОБЩАЯ ХАРАКТЕРИСТИКА И КЛАССИФИКАЦИЯ СПОРТИВНЫХ СООРУЖЕНИЙ

Тема 2.1. Основные нормы Единой классификации спортивных сооружений

План

1. Основные нормы Единой классификации спортивных сооружений
2. Концепция развития физической культуры и спорта Республики Узбекистан
3. Структура спортивного сооружения
4. Исходные данные для проектирования спортивных сооружений
5. Критерии строительства спортивных сооружений по архитектурно-планировочным особенностям.

1. Основные нормы Единой классификации спортивных сооружений

На сегодняшний день существует обновленной Единой классификации спортивных сооружений в Узбекистане. Которым был принято ПРИКАЗ МИНИСТРА ПО ДЕЛАМ КУЛЬТУРЫ И СПОРТА РЕСПУБЛИКИ УЗБЕКИСТАН «**ОБ УТВЕРЖДЕНИИ ПОЛОЖЕНИЯ О ФИЗКУЛЬТУРНО-ОЗДОРОВИТЕЛЬНЫХ И СПОРТИВНЫХ СООРУЖЕНИЯХ РЕСПУБЛИКИ УЗБЕКИСТАН**»

[Зарегистрирован Министерством юстиции Республики Узбекистан от 6 марта 2006 г. Регистрационный № 1550]

Основными предпосылками создания подобного нормативного документа выступают совершенствование работы физкультурно-оздоровительных и спортивных сооружений, более рациональное и эффективное использование их для занятий населения физической культурой и спортом.

Спортивные сооружения подразделяются на:

- открытые и закрытые;
- летние и зимние;

- объемные и плоскостные;
- универсального и специализированного типов.

По основному назначению различают:

- учебно-тренировочные;
- демонстрационные;
- физкультурно-оздоровительные;
- детские спортивные сооружения.

По градостроительному признаку согласно принципу ступенчатого обслуживания населения города на селитебной территории можно выявить: общегородские, межрайонные, районные, микрорайонные спортивные сооружения.

Открытые плоскостные спортивные сооружения:

- спортивное ядро;
- стадион;
- площадки для спортивных игр:
 - для бадминтона 15x8 м;
 - для баскетбола 28x16 м;
 - для волейбола 24x15 м;
 - для городков 30x15 м;
 - для тенниса 40x20 м;
 - для настольного тенниса 12x6 м;
- беговые легкоатлетические и конькобежные дорожки.

Крытые спортивные сооружения:

- спортивные залы (без мест для зрителей) и спортивные корпуса;

Настоящая классификация регламентирует использование физкультурно-спортивных сооружений для определенных видов спортивной и физкультурно-оздоровительной работы, включая оказание платных услуг, в зависимости от параметров сооружений и их оснащённости.

Классификация определяет категорию отдельного сооружения согласно приведенной терминологии и в соответствии с требованиями нормативных документов.

По назначению физкультурно-спортивные сооружения подразделяются на спортивно-зрелищные (демонстрационные), учебно-тренировочные и физкультурно-оздоровительные.

Физкультурно-оздоровительная работа осуществляется на всех сооружениях, где занятия не требуют специальной подготовки и не представляют опасности для жизни и здоровья занимающихся.

К спортивно-зрелищным относятся сооружения, имеющие следующее число зрительских мест, представляющих собой трибуны или отдельные ряды при обеспечении нормальной видимости и необходимых условий эвакуации:

- в помещении - 500 и более;
- на открытом воздухе - 1500 и более.

Независимо от наличия зрительских мест все сооружения для гребного, парусного, лыжного, фристайла, стрелкового, конькобежного, конного (за исключением ипподрома), вело - шоссейного, шахматно-шашечного спорта относятся к учебно-тренировочным.

Физкультурно-спортивные сооружения представляют собой единую систему, подразделяющуюся по функциональному назначению на шесть разделов:

- обеспечивающие занятия по программам детских дошкольных учреждений и учебных заведений;
- обеспечивающие занятия в процессе труда в режиме рабочего времени и после рабочего восстановления;
- обеспечивающие подготовку к службе в Вооруженных Силах, процесс военной службы и поддержание физического уровня для выполнения специальных видов работ (гражданская авиация, монтаж оборудования, ЛЭП и т.п.);

- обеспечивающие лечебно-профилактическую работу среди населения (ЛФК поликлиник, сооружения санаториев, домов отдыха, профилакториев);

- обеспечивающие занятия физическими упражнениями в режиме отдыха;

- обеспечивающие подготовку спортсменов высшего класса и проведение соревнований.

Использование физкультурно-спортивных сооружений детских дошкольных учреждений, учебных заведений предприятий (находящихся на территории предприятия), обеспечивающих подготовку к службе и службу в Вооруженных Силах, поддержание физического уровня и лечебно-профилактическую работу среди населения, определяется правилами внутреннего распорядка названных организаций.

В свободное от основных занятий время сооружения учебных заведений предприятий, не имеющих пропускного режима, и лечебно-профилактических учреждений должны использоваться для оказания населению физкультурно-спортивных услуг. Деятельность по оказанию платных услуг для названных выше сооружений является непрофильной.

Сооружения специализированных спортивных баз сборных команд и учебно-тренировочных центров, сооружения ДЮСШ, СДЮШОР, ШВСМ, УОР, (за исключением спортивно-зрелищных) используются в соответствии с требованиями учебно-тренировочного процесса. В свободное от занятий время на них рекомендуется оказывать физкультурно-спортивные услуги населению, при этом деятельность по оказанию платных услуг также является непрофильной.

Сооружения ограниченного использования (спортивные лыжные трамплины, горнолыжные и фристайла (могул, акробатика на лыжах, акроски - балет) трассы, велотреки и велокольцевые трассы, тир стрелбища), требующие от занимающихся специальной подготовки и предназначенные для учебно-тренировочного процесса спортсменов высокого класса и соревнований, могут

оказывать услуги населению при обеспечении безопасности (либо услуги физкультурно-оздоровительного направления). Оказание на них платных услуг также не является профильной деятельностью.

Остальные сооружения классифицируются по следующему признаку - соответствие основных элементов правилам проведения соревнований определенного уровня или возможности обеспечения определенного уровня физкультурно-оздоровительной и учебно-спортивной работы.

Классифицируются только сооружения, имеющие вспомогательные помещения из расчета нормативной пропускной способности.

Сооружения подразделяются на 5 категорий.

Высшая категория - основные параметры сооружения по размерам и оснащение сооружения позволяют обеспечить учебно - тренировочную работу спортсменов высшей квалификации - членов национальных команд страны по видам спорта и проведение соревнований по международным правилам (чемпионаты мира, Азии, кубки мира, Европы, другие международные соревнования).

1-я категория - основные параметры сооружения по размерам и оснащение сооружения позволяют обеспечить учебно-тренировочную работу спортсменов высшей квалификации или проведение международных и республиканских соревнований в соответствии с правилами проведения соревнований.

2-я категория - основные параметры сооружения по размерам и оснащение сооружения позволяют обеспечить учебно-тренировочную работу спортсменов массовых разрядов или проведение национальных и региональных соревнований по видам спорта (чемпионаты и первенства страны, области, города).

3-я категория - основные параметры сооружения по размерам и оснащение сооружения позволяют обеспечить условия массовых физкультурно-оздоровительных и спортивных занятий или массовых соревнований.

4-я категория - параметры сооружения позволяют обеспечить ведение физкультурно-оздоровительной работы.

Сооружения высшей и 1-й категории преимущественно предназначаются для учебно-тренировочной работы и соревнований. Для работы с населением предусматривается 20% нормативного времени использования сооружения.

Сооружения 2 категории предназначаются для одновременного ведения учебно-тренировочной работы и занятий населения. Для работы с населением предусматривается 40% нормативного времени использования сооружения.

Сооружения 3 категории преимущественно предназначаются для работы с населением и используются в этом направлении не менее 60% нормативного времени.

Сооружения 4 категории используются только для работы с населением.

Все сверхнормативное время работы для учебно-тренировочных сооружений высшей и 1-3 категорий используется только для работы с населением. При возможности нормируемое время работы с населением изменяется в большую сторону.

Работа с населением включает в себя занятия групп общефизической подготовки и платных групп спортивной направленности, организованные занятия воспитанников детских дошкольных учреждений, школьников, студентов ВУЗов, индивидуальные платные занятия различными видами спорта.

2. Концепция развития физической культуры и спорта Республики

Узбекистан

Концепция развития физической культуры и спорта Республики Узбекистан до 2025 года

ГЛАВА 1. ОБЩИЕ ПОЛОЖЕНИЯ

1. Концепция развития физической культуры и спорта в Республике Узбекистан до 2025 года (далее - Концепция) определяет цели, задачи для реализации и

основные направления долгосрочного развития сферы физической культуры и спорта, в том числе:

- повышение уровня здоровья населения страны к 2025 году;

- увеличение количества детско-юношеских спортивных школ, укрепление материально-технической базы спортивных образовательных учреждений и повышение эффективности финансового обеспечения;

- увеличение общей численности граждан, учащихся и студентов, регулярно занимающихся физической культурой и спортом;

- повышение недельной двигательной активности населения путем организации различных массовых спортивных мероприятий среди работников государственных органов, предприятий, организаций и населения;

- обеспечение успешного участия спортивной сборной команды Узбекистана в Олимпийских и Паралимпийских играх, мировых, континентальных и Азиатских спортивных соревнованиях;

- поэтапное увеличение качественного состава тренеров и специалистов в спортивных образовательных учреждениях, в том числе количества работников с высшим образованием;

- поэтапную реализацию системы тесной связи, а также процесса отбора занятий и талантливых молодых спортсменов по принципу "образовательные учреждения - спортивная школа - высший спорт" в воспитании и обеспечении занятости молодежи;

- организацию иных современных методов и направлений в сфере спорта;

- создание конкурентной среды в системе физической культуры и спорта за счет развития государственно-частного партнерства;

- внедрение спортивного паспорта, а также системы его постоянного применения с целью формирования единой базы данных о спортсменах, регулярно занимающихся видами спорта и постоянно участвующих в спортивных соревнованиях;

-реализацию на практике пяти инициатив, включающих в себя комплексные меры, направленные на создание дополнительных условий для образования и воспитания молодежи;

-поэтапное повышение оплаты труда, материального поощрения и уровня социальной защиты специалистов и работников спортивных образовательных учреждений с целью повышения привлекательности деятельности в сфере физической культуры и спорта;

ГЛАВА 2. СЕГОДНЯШНЕЕ СОСТОЯНИЕ И ИМЕЮЩИЕСЯ ПРОБЛЕМЫ СИСТЕМЫ ФИЗИЧЕСКОЙ КУЛЬТУРЫ И СПОРТА

2. В более 12 тысяч спортивных сооружений республики сегодня привлечено 30 процентов молодежи. Создана система проведения спортивных соревнований под девизами "Неделя молодежи", "Неделя женщин", "Неделя махалли и старшего поколения" и "Неделя образовательных учреждений", направленная на привлечение к спорту широких слоев населения.

С целью социальной поддержки спортсменов внедрен механизм пожизненной ежемесячной выплаты спортсменам республики, достигшим высоких результатов на престижных международных спортивных соревнованиях, и поощрения их тренеров единовременным денежным вознаграждением.

Создан ряд новых высших спортивных образовательных учреждений, которые наряду с подготовкой профессиональных и современных кадров для данной сферы обеспечивают тесную взаимосвязь науки и практики в спорте.

3. В сфере физической культуры и спорта сохраняется ряд проблем и недостатков, препятствующих проведению массовых спортивных мероприятий, содержательной организации свободного времени молодежи, организации в спортивных образовательных учреждениях занятий на основе современных требований, в том числе:

а) в системе управления физической культурой и спортом:

-недостаточная развитость механизма осуществления вертикали управления, ограниченность полномочий районных (городских) отделов физической культуры и спорта приводят к значительному снижению их роли;

-недостаточная открытость и прозрачность деятельности руководителей системы управления и спортивных образовательных учреждений, неналаженность общественного контроля, отсутствие должной ответственности и инициативности у отдельных руководителей спортивных учреждений отрицательно сказываются на своевременности и качестве выполнения поставленных задач и целевых установок;

-требуется внедрение эффективных механизмов отбора одаренных детей в спортивные образовательные учреждения, искоренения в разной форме элементов коррупции в учебном процессе;

-не обеспечивается на требуемом уровне качество спортивной подготовки по причине отсутствия здоровой конкурентной среды в единственной спортивной школе в регионах, где численность учащихся превышает их мощность;

-отсутствие стандартов для тренеров и работников спортивных учреждений, содержащих конкретное описание критериев и требований к их знаниям и навыкам, препятствует росту их потенциала, что приводит к неэффективности действующего порядка назначения руководителей спортивных учреждений;

-неполноценное внедрение современных инновационных методов планирования и организации работы, передовых информационно-коммуникационных технологий в процесс управления спортивными учреждениями препятствует созданию эффективной системы управления;

-недостаточный уровень открытости и прозрачности в работе органов исполнительной власти, осуществляющих непосредственное руководство деятельностью спортивных учреждений, слабый общественный контроль, а в некоторых случаях его полное отсутствие приводят к излишней бюрократии и различным проявлениям коррупции;

б) в области высоких спортивных достижений и подготовки национальных сборных команд:

-не уделяется должное внимание спортивными федерациями (ассоциациями) и хокимиятами вопросам формирования Олимпийской спортивной сборной команды, а также созданию условий для спортсменов, демонстрирующих высокие результаты;

-не налажена системная деятельность по отбору (селекции), подготовке и участию спортсменов в соревнованиях при подготовке к международным соревнованиям различного уровня;

-не разработана методология отбора спортсменов, учитывающая своеобразные особенности видов спорта;

-не соответствует требованиям организация спортивных соревнований на местах, особенно в сельской местности;

-непостоянное участие спортсменов в соревнованиях отрицательно влияет на повышение их мастерства, отбор талантливых спортсменов в состав национальной сборной команды;

-органы государственной власти на местах ограничиваются исключительно сбором статистических и иных данных из спортивных образовательных учреждений, не проводят глубокий анализ их деятельности, что препятствует определению реальной ситуации на местах;

-отсутствие собственной спортивной базы либо не соответствующая современным требованиям материально-техническая база имеющихся спортивных баз федераций (ассоциаций) по видам спорта препятствует росту высоких спортивных достижений;

-не анализируется участие спортсменов национальных сборных команд в период проведения международных спортивных соревнований с научной точки зрения;

-не анализируется эффективность и результативность работы главных тренеров национальных сборных команд по видам спорта;

-не увеличивается число перспективных олимпийских видов спорта в спортивных образовательных учреждениях исходя из местных особенностей;

-существует необходимость создания единого централизованного центра Олимпийской подготовки на основе опыта развитых зарубежных государств с целью системной подготовки к Олимпийским играм и крупным международным спортивным соревнованиям;

в) в области спортивной медицины и медицинского обслуживания лиц, занимающихся физической культурой:

-неполноценное использование медицинских услуг лицами, занимающимися физической культурой и спортом, а также необеспеченность качества медицинского обслуживания на практике свидетельствуют о неэффективном использовании имеющегося потенциала физической культуры для оздоровления населения;

-не проводились научные изыскания по изучению опыта современных развитых зарубежных стран по созданию новых лекарственных средств для оказания фармакологической поддержки в ускоренном восстановлении спортсменов, выдерживающих большие физические нагрузки во время подготовки и проведения соревнований;

-по причине отсутствия знаний по использованию фармакологических веществ, ускоряющих физическое и психологическое восстановление, поддерживающих здоровье, а также низкого уровня психологической подготовки спортсмены не могут достичь высоких показателей на разных международных соревнованиях;

-отсутствуют комплексные лаборатории по проведению мониторинга процесса подготовки и восстановления членов Олимпийской сборной республики, что показывает необходимость привлечения специалистов по спортивной психологии и диетологии из государств, являющихся передовыми в данной сфере;

г) в области подготовки кадров специалистов по физической культуре и спорту:

-нехватка специалистов с высшим образованием отрицательно влияет на работу, проводимую в данной сфере, качество и эффективность оказываемых услуг;

-ограничены льготы победителей республиканских и международных соревнований по командным игровым видам спорта в процессе поступления в высшие образовательные учреждения;

49 процентов из более чем 12 тысяч тренеров, осуществляющих деятельность в спортивных образовательных учреждениях, имеют среднее специальное образование, ощущается потребность в более 7 тысячах тренеров с высшим образованием;

-в спортивных образовательных учреждениях отсутствуют штатные единицы таких узких специалистов, как психолог, диетолог и фармаколог;

-не внедрена система подготовки и повышения квалификации судей по видам спорта, в том числе по олимпийским видам спорта;

-не отвечают требованиям сегодняшнего дня уровень подготовки и знания тренеров и иных специалистов, работающих со сборными командами по причине отсутствия связей с международными федерациями по видам спорта и крупными спортивными организациями;

-не внедрены передовые инновационные технологии, методики и научные достижения в спорте в переподготовку и повышение квалификации специалистов сферы физической культуры и спорта;

д) в области спортивной инфраструктуры, оснащения оборудованием и укрепления материально-технической базы:

-сегодня спортивные залы более 3 тысяч общеобразовательных школ (32 процента) нуждаются в ремонте, 2,5 тысячи школ (25 процентов) не имеют спортивных залов;

-не налажена система укрепления спортивной инфраструктуры и оснащения современным спортивным инвентарем образовательных учреждений и специализированных спортивных образовательных учреждений;

-не на должном уровне уделяется внимание вопросам внедрения современных информационных технологий и мультимедийной продукции в сферу физической культуры и массового спорта;

-состояние материально-технической базы некоторых спортивных учреждений, их излишняя загруженность, в некоторых случаях недостаточная обеспеченность соответствующим оборудованием и наглядными пособиями для организации деятельности приводят к недостаточно эффективному выполнению возложенных на них задач;

е) в области развития физической культуры и массового спорта:

-однодневная мощность проведения спортивных занятий в более 12 тысячах спортивных сооружений республики (стадионах, спортивных залах, бассейнах, манежах и других) составляет около 1,5 миллиона человек, что показывает уровень обеспеченности спортивными сооружениями по отношению к общей численности населения, не превышающий 4,5 процента;

-спортивные сооружения высших образовательных учреждений имеют возможность охвата около 50 процентов студентов, на практике в спортивных мероприятиях принимает участие лишь 21 процент студенческой молодежи;

-по причине недостаточной организации органами государственной власти на местах работы по созданию условий для широкого привлечения населения, особенно молодежи, к занятиям физической культурой и спортом, обеспечению физического совершенства подрастающего поколения охват молодежи, изъявившей желание заниматься физической культурой и массовым спортом, остается низким;

-не налажены взаимные сотрудничество отношения между образовательными учреждениями, отсутствует четко определенная система в данном направлении;

-не используются в должной степени потенциал кадров, спортивные сооружения высших образовательных учреждений и общеобразовательных школ исходя из специфики регионов;

-не проводится системная работа по отбору и селекции учащихся-победителей в детско-юношеские спортивные школы путем проведения спортивных соревнований и олимпиад по предмету "физическая культура" среди учащихся общеобразовательных школ;

-не уделяется должного внимания привлечению учащихся к командным игровым видам спорта в школах;

-не применяются инновационные технологии в сфере популяризации физической культуры и массового спорта, пропаганды здорового образа жизни;

ж) в области стимулирования учителей, тренеров и специалистов по физической культуре:

-по причине отсутствия конкретного описания критериев и квалификационных требований, определяющих эффективность деятельности тренеров и работников спортивных учреждений, работа данных учреждений остается неэффективной;

-в результате отсутствия системы стимулирования преподавателей физической культуры, достигающих эффективных результатов в сфере развития массового спорта в общеобразовательных школах, их мотивация по проведению дополнительных занятий по видам спорта остается на низком уровне;

-отсутствие олимпиад по предмету "физическая культура" приводит к снижению интереса к данному предмету;

-непропорциональное соотношение заработной платы тренеров детско-юношеских спортивных школ, школ олимпийского резерва, школ высшего спортивного мастерства с заработной платой преподавателей физической культуры общеобразовательных школ приводит к увольнению тренеров с работы, что в свою очередь влечет снижение уровня подготовки молодежи;

-не внедрен механизм стимулирования преподавателей физической культуры, подготовивших учащихся-студентов, ставших победителями в спортивных соревнованиях;

з) в области финансирования системы физической культуры и спорта:

-требуется распределение и использование средств финансирования системы физической культуры и спорта на основе эффективной и прозрачной системы;

-основная часть средств, выделяемых учреждениям физической культуры и спорта из Государственного бюджета, расходуется на заработную плату, не

выделяется достаточно средств на календарный план спортивных мероприятий, спортивный инвентарь, ремонт зданий и сооружений;

-по причине недостаточного выделения органами государственной власти на местах городам и районам средств из местного бюджета на финансирование соревнований, определенных календарным планом, не обеспечено участие областных команд в спортивных соревнованиях республиканского уровня.

ГЛАВА 3. ОСНОВНАЯ ЦЕЛЬ И НАПРАВЛЕНИЯ РАЗВИТИЯ СИСТЕМЫ ФИЗИЧЕСКОЙ КУЛЬТУРЫ И СПОРТА

4. Развитие системы физической культуры и спорта основывается на достижении целевых показателей, определенных в **приложении** к данной Концепции.

5. Развитие системы физической культуры и спорта осуществляется на основе следующих приоритетных направлений:

5.1. Повышение популяризации физической культуры и спорта среди населения, широкий охват молодежи физической культурой и массовым спортом:

-организация и проведение таких этнофестивалей как "Национальные виды спорта и народные игры", "Улок", "Купкари" с целью восстановления наших национальных ценностей и доведения их до подрастающего поколения;

-проведение международного марафона "Tashkent Marathon" и международных экомарафонов "Save Aral", развитие спортивного туризма;

-создание министерствами и ведомствами, имеющими в своем распоряжении открытые спортивные сооружения (стадионы, футбольные и другие спортивные площадки), условий для бесплатного занятия всех слоев населения физической культурой (бег, ходьба и зарядка);

-создание в действующих парках культуры и отдыха условий для бесплатного занятия населения физической культурой, "WorkOut" - махаллинским (уличным) фитнесом, "скандинавской ходьбой", ходьбой и бегом;

-организация массовых мероприятий физической культуры "Неделя молодежи", "Неделя девушек и женщин", "Неделя махалли и пожилых";

-превращение в традицию проведения мероприятий "день открытых дверей" в спортивных образовательных учреждениях, спортивных сооружениях образовательных учреждений, а также в центрах и клубах физической культуры и спорта;

-организация спортивных акций, любительских чемпионатов и конкурсов в сельской местности;

-внедрение спортивных испытаний "Уровень спортивной подготовки", показывающих уровень физической подготовки и здоровья населения;

-организация спортивных испытаний в форме соревнований и фестивалей среди широких слоев населения, особенно молодежи, превращение спорта в повседневный образ жизни;

-включение в коллективные договоры, заключаемые между профсоюзными комитетами и работодателями, вопросов по созданию в трудовых коллективах условий для занятия физической культурой работниками;

-разработка программ по физической культуре и оздоровлению для лиц пожилого возраста;

-содействие развитию физической активности групп населения различных категорий, занятию новыми видами спорта, спортивным туризмом, национальными видами спорта;

-поощрение работодателей, создающих условия для занятия физической культурой и оздоровления, а также пропагандирующих здоровый образ жизни среди работников;

-создание условий для укрепления здоровья, обеспечения активной деятельности различных возрастных групп населения, учитывая их интересы, способности и своеобразные особенности;

-реализация мероприятий по повышению уровня культуры работников министерств, ведомств, предприятий и организаций, воспитанию у них здорового образа жизни, формированию навыков физической культуры и обеспечению популяризации спорта;

-внедрение практики обсуждения результативности деятельности руководителей регионов, министерств, ведомств и организаций по своевременному и качественному исполнению мероприятий;

-разработка и внедрение типовой модели взаимодействия спортивных учреждений, государственных органов и органов самоуправления граждан на местах в рамках работы по широкому вовлечению всех слоев населения в занятие физической культурой и массовым спортом;

-внедрение производственного физического воспитания в систему мероприятий, направленных на улучшение условий труда, регулярное проведение спортивных соревнований по футболу, велоспорту, настольному теннису, бадминтону, легкой атлетике, волейболу, шахматам, шашкам, канатному спорту, баскетболу и др.;

-использование спортивной инфраструктуры образовательных учреждений, предприятий и организаций, спортивных учреждений для проведения спортивных и массовых физкультурных мероприятий с участием звезд спорта;

-обеспечение частого проведения и разнообразности видов таких популярно-тематических мероприятий спорта и физической культуры как "Спорт - образ жизни", направленных на расширение охвата различных слоев населения;

-проведение на регулярной основе региональных спортивных соревнований среди спортивных образовательных учреждений по массовым видам спорта с целью отбора талантливых детей из регионов для обучения в ведущих зарубежных спортивных центрах.

5.2. Привлечение лиц с ограниченными физическими возможностями к занятиям физической культурой и спортом:

-привлечение к занятиям физической культурой и спортом лиц с ограниченными физическими возможностями и лиц, нуждающихся в социальной защите, а также разработка мер по развитию Сурдлимпийского и Паралимпийского движения;

-создание условий для занятий лиц с ограниченными физическими возможностями и лиц, нуждающихся в социальной защите, в физкультурно-

оздоровительных и спортивных сооружениях, а также их оснащение специальным спортивным инвентарем;

-разработка современных научно обоснованных методов, программ и технологий для физического воспитания и занятия спортом лиц с ограниченными физическими возможностями;

-создание условий для регулярных занятий лиц с ограниченными физическими возможностями физической культурой и спортом в специализированных образовательных учреждениях;

-разработка нормативно-правовых актов по созданию в детско-юношеских спортивных школах отделений и специальных групп для детей с ограниченными физическими возможностями;

-программно-методическое обеспечение физической и социальной адаптации и интеграции лиц с ограниченными физическими возможностями;

-разработка программ по вовлечению лиц с ограниченными физическими возможностями в спортивно-оздоровительный туризм;

-разработка мер по подготовке кадров, ведущих деятельность в сфере физической культуры и спорта среди лиц с ограниченными физическими возможностями.

5.3. Создание условий для повышения эффективности физической подготовки в рядах Вооруженных Сил и правоохранительных органах, развитие технических и прикладных, военно-прикладных видов спорта, а также видов спорта по единоборству:

-модернизация системы спортивной и технической подготовки допризывной молодежи, в том числе повышение финансового обеспечения технических и прикладных, военно-прикладных видов спорта, а также спортивных видов единоборства;

-проведение физкультурно-массовой работы среди всех категорий военнослужащих и лиц, проходящих специальную службу, с учетом их интересов и направлений деятельности;

-проведение ежегодных смотров-конкурсов по спортивно-массовой работе среди военнослужащих и лиц, проходящих специальную службу;

-принятие программ развития технических и прикладных, военно-прикладных видов спорта, а также спортивных видов единоборства;

-проведение межведомственных физкультурно-спортивных мероприятий по техническим и прикладным, военно-прикладным видам спорта, а также спортивным видам единоборства;

-проведение соревнований по видам спорта, включенным в программу "Армейских игр";

-налаживание в системе образовательных учреждений деятельности факультативных занятий и кружков по видам спорта, включенным в программу "Армейских игр";

-обеспечение современным оборудованием и инвентарем по техническим и прикладным, военно-прикладным видам спорта, а также спортивным видам единоборства;

-упрощение системы подготовки и аттестации тренеров и судей по техническим и прикладным, военно-прикладным видам спорта, а также спортивным видам единоборства.

5.4. Развитие физической культуры и массового спорта в дошкольных, школьных, профессиональных и высших образовательных учреждениях:

-привлечение детей и подростков к регулярным занятиям физкультурой и массовым спортом посредством совершенствования и применения инновационных методов физического воспитания в образовательных учреждениях, начиная с дошкольных образовательных организаций;

-формирование здоровой, сильной и действенной мотивации у детей младшего возраста к занятиям спортом, а также развитие навыков самостоятельного планирования и выбора спортивного занятия на основе их определенных показателей;

-поддержка на оздоровительном и начальном подготовительном этапах в первую очередь общего физического развития детей и их интереса к определенному виду спорта, оказание содействия занимающимся детям в освоении предмета "физическое воспитание";

-обеспечение участия общественности в анализе управления и эффективности спортивных образовательных учреждений;

-развитие массового спорта в общеобразовательных школах методом расширения практики создания классов и школ, специализирующихся на углубленном обучении командным игровым видам спорта;

-организация и проведение фестивалей "Школьный спорт", а также соревнований по различным видам спорта, в том числе "Школьные футбольные лиги" среди учащихся общеобразовательных школ;

-совершенствование системы подготовки кадров в высших образовательных учреждениях по направлению физической культуры и спорта, уделяя отдельное внимание подготовке ими специалистов по определенному виду спорта;

-налаживание деятельности центров подготовки и переподготовки тренеров с точки зрения освоения современных теорий проведения спортивных занятий, понимания спортивной психологии, осуществления медицинского контроля во время спортивной подготовки;

-разработка методов, позволяющих определить и оценить интерес к своей деятельности и творческие способности у будущих тренеров и специалистов-кадров;

-поэтапное улучшение качественного состава тренеров и специалистов в спортивных образовательных учреждениях, в частности, увеличение количества специалистов с высшим образованием (бакалавров и магистров);

-стимулирование системы подготовки, переподготовки и повышения квалификации управленческого персонала в сфере физической культуры и спорта, в том числе поступления молодых кадров в сферу управления спортом;

-внедрение системы переподготовки, позволяющей тренерам спортивных школ, расположенных прежде всего в отдаленных регионах, с малым количеством учащихся-спортсменов, освоить новые специализации и квалификации;

-разработка стандартизированных программ по подготовке руководящих кадров в сфере физической культуры и спорта, а также создание системы повышения квалификации по направлению "Управление в сфере физической культуры и спорта" и предоставление возможности выпускникам занимать руководящие должности в спортивных учреждениях;

-внедрение практики конкурсного отбора среди кандидатов на руководящие должности спортивных образовательных учреждений и усиление их стимулирования;

-повышение эффективности и расширение охвата системы дистанционного повышения квалификации и переподготовки тренеров и специалистов;

-обновление содержания и методов обучения на курсах повышения квалификации и переподготовки, пересмотр системы оценки;

-увеличение квот приема на заочные образовательные направления по спорту высших образовательных учреждений, внедрение механизма определения по рекомендации Министерства физической культуры и спорта льготных квот приема для абитуриентов из отдаленных горных и пустынных районов с высоким уровнем потребности в спортивных специалистах;

-введение обновленных квалификационных требований для тренеров и спортивных специалистов;

-разработка критериев, направленных на оценку уровня подготовленности спортсменов, эффективности учреждения с целью создания системы оценки качества спортивного образования в системе физической культуры и спорта;

-совершенствование механизма профессиональной поддержки молодых тренеров и специалистов;

-создание детско-юношеских физкультурно-спортивных команд в образовательных учреждениях;

-налаживание пропаганды здорового образа жизни путем создания в высших образовательных учреждениях системы клубов по бодибилдингу и фитнесу;

-разработка и внедрение образовательных программ по физическому воспитанию детей с ограниченными физическими возможностями в спортивных образовательных учреждениях всех типов;

-определение требований по обеспечению безопасности жизни и здоровья занимающихся во время занятий физической культурой и спортом.

5.5. Развитие видов спорта, отбор одаренных детей и молодежи, подготовка высококвалифицированных спортсменов и спортивного резерва, социальная защита и стимулирование спортсменов и тренеров:

а) развитие детско-юношеского спорта, а также системы селекции и подготовки качественного спортивного резерва:

-совершенствование методологии подготовки спортсменов с учетом передового международного опыта, внедрение инновационных проектов в процесс формирования спортивного резерва и подготовки высококвалифицированных спортсменов для качественного пополнения состава сборных команд по видам спорта;

-пересмотр механизмов проведения спортивных соревнований и обеспечение прозрачности в выявлении наиболее одаренных спортсменов, а также обеспечение их соответствия регламентам соответствующих международных спортивных федераций (ассоциаций);

-расширение сети детско-юношеских спортивных школ, являющихся основными учреждениями, обеспечивающими регулярные занятия детей и подростков спортом и их вовлечение в активную спортивную деятельность;

-совершенствование системы проведения республиканских соревнований по видам спорта среди школьных команд;

-увеличение количества детско-юношеских спортивных школ исходя из численности населения и интересов;

-разработка требований по созданию детско-юношеских спортивных школ и специализированных детско-юношеских школ Олимпийского резерва;

-разработка учебно-тренировочных программ по видам спорта спортивных школ с учетом современных спортивных технологий;

-проведение региональных, республиканских отборочных соревнований по видам спорта, в том числе учебно-тренировочных сборов среди спортивных школ, образовательных учреждений и спортивных клубов, для выявления талантливых спортсменов;

-введение штатов главных тренеров-селекционеров, ответственных за выявление талантливых спортсменов в республиканских школах высшего спортивного мастерства и их привлечение в национальные сборные команды, а также организация их подготовки и переподготовки;

-осуществление мер по обеспечению участия победителей и призеров чемпионатов Узбекистана по видам спорта в чемпионатах мира, Азиатских играх и других международных соревнованиях;

б) развитие молодежного, в том числе студенческого спорта:

-создание дополнительных условий для содержательной организации молодежного досуга, развитие на системной основе киберспорта;

-вручение победителям (1-е место) республиканского этапа "Детских спортивных игр" по командным видам спорта сертификата с трехгодичным сроком действия, предоставляющего право получения максимального балла по предметам специальности на вступительных экзаменах в высшие образовательные учреждения;

-развитие молодежных общественных организаций и волонтерского движения в сфере физической культуры и спорта;

-осуществление мер по дальнейшему развитию студенческого спорта в Узбекистане, в том числе созданию спортивных клубов в каждом высшем образовательном учреждении и их специализации как минимум по одному виду спорта, а также организации всех этапов спортивных соревнований "Универсиады";

-внедрение системы предоставления выпускникам специализированных школ-интернатов льгот в виде дополнительных баллов при сдаче профессиональных (творческих) экзаменов для поступления в высшие образовательные учреждения по направлению "физическая культура и спорт";

-осуществление критического анализа и мониторинга проведения республиканских спортивных соревнований для выявления талантливых спортсменов, в том числе всех этапов трехступенчатых спортивных соревнований "Умид нихоллари", "Баркамол авлод" и "Универсиада";

в) усиление социальной защиты и стимулирования тренеров и преподавателей:

-стимулирование тренеров по селекции на основе достигнутых спортсменами результатов, привлеченных ими в спортивные школы, до трехкратного размера базовой тарифной ставки тренеров;

-поощрение денежными вознаграждениями учителей физкультуры, а также тренеров спортивных образовательных учреждений, подготовивших победителей олимпиады по физической культуре среди учащихся школ и "Детских спортивных игр";

-предоставление квалификационных категорий учителям общеобразовательных школ, тренерам спортивных образовательных учреждений, подготовивших победителей олимпиад, соревнований по физическому воспитанию, без привлечения к аттестации;

г) совершенствование системы развития высоких спортивных достижений:

-повышение уровня и качества национальных чемпионатов по всем видам спорта, организация международных и региональных соревнований, а также принятие мер против нездоровой спортивной конкуренции и использования запрещенных препаратов;

-введение должностей тренера по селекции, диетолога, психолога, фармацевта, массажиста в спортивных школах всех типов;

-специализация каждой районной (городской) общеобразовательной школы и высшего образовательного учреждения, как минимум, на одном из приоритетных

(олимпийских видов спорта), перспективных (игровых и национальных видов спорта), особенно на смежных видах спорта, исходя из специфики регионов, интересов и пожеланий населения;

-создание на базе высших образовательных учреждений в перспективе центров спортивной подготовки сборных команд по олимпийским видам спорта;

-формирование резервов сборных команд на основе проведения республиканских соревнований всех видов в четыре этапа;

-введение порядка пересмотра и определения статуса спортивных школ на основе их достижений;

-развитие спортивных образовательных учреждений, в том числе ведомственных физкультурно-спортивных обществ;

-стимулирование развития дополнительной системы образования в сфере физической культуры и спорта, создание детско-юношеских спортивных школ, а также секций и спортивных клубов;

-формирование единой информационной системы базы данных спортсменов по видам спорта, результатов их участия в спортивных соревнованиях и тренерах, а также принадлежности их к спортивным организациям с ее регулярным обновлением, путем внедрения спортивного паспорта;

-проведение научных исследований и разработок в сфере теоретико-методических и медико-биологических основ системы подготовки спортивного резерва;

-разработка и внедрение системы многолетнего отбора талантливых молодых спортсменов на основе характеристик физической и технической подготовки, физического развития и оценки состояния здоровья;

-модернизация системы подготовки высококвалифицированных спортсменов, в том числе совершенствование системы управления процессом подготовки;

-внедрение инновационных технологий в подготовку спортсменов, в том числе лиц с ограниченными физическими возможностями, а также в медицинское обеспечение;

-строительство в горных районах республики центра подготовки спортивных сборных команд к Олимпийским играм;

-создание в регионах инфраструктуры для зимних Олимпийских видов спорта, налаживание системы подготовки профессиональных спортсменов путем популяризации этих видов спорта;

-создание системы стажировки ведущих тренеров из регионов в спортивных сборных командах Узбекистана по видам спорта, а также за рубежом;

-подготовка и повышение квалификации специалистов спортивной медицины, спортивных судей;

-разработка мер по усилению ответственности лиц, использующих средства и методы, запрещенные в спорте (антидопинг);

-разработка системы мер по социальной защите и стимулированию спортсменов и тренеров, в том числе внедрение системы стимулирования тренеров, подготовивших спортсменов, которые переведены ими в другие спортивные образовательные учреждения или клубы.

5.6. Политика международного спорта и расширение сотрудничества с международными спортивными организациями:

-разработка и реализация программы действий по увеличению числа представителей спортивных организаций Узбекистана в международных спортивных организациях;

-расширение сотрудничества с международными спортивными организациями по основным направлениям развития физической культуры и спорта;

-развитие связей со спортивными организациями Азии и мира, а также со спортивными организациями других ведущих стран;

-развитие сотрудничества с международными спортивными организациями, объединяющими лиц с ограниченными физическими возможностями;

-привлечение в республику организаций из сферы спортивного шоу-бизнеса;

-привлечение ведущих зарубежных тренеров международного уровня для работы со спортивными командами республики, в первую очередь по тем видам спорта, по которым в течение многих лет не было спортивных достижений;

-реализация мер по защите интересов спортсменов и спорта Узбекистана на международной арене;

-внесение крупных спортивных объектов в карту популярных туристских маршрутов страны, а также формирование спортивных брендов регионов с целью развития спортивного туризма (особенно внутреннего);

-внедрение "услуг хоспиталити" и системы дополнительной въездной визы "Sport Visa" (не электронной) с целью широкого привлечения любителей спорта, в том числе зарубежных спортсменов и болельщиков, а также эффективного использования спортивной инфраструктуры.

5.7. Развитие деятельности в сфере физической культуры и спорта путем поддержки кадров научно-методическим, медико-биологическим и антидопинговым обеспечением:

-внедрение системы и критериев оценки эффективности деятельности различных организаций в области развития физической культуры и спорта, а также использования физкультурно-оздоровительных и спортивных сооружений;

-совершенствование системы управления физической культурой и спортом на всех ее уровнях;

-организация разработки и работ по внедрению программ по информатизации физической культуры и спорта;

-разработка рекомендаций по улучшению деятельности органов государственной власти на местах в области спорта;

а) подготовка специалистов физической культуры и спорта и современно мыслящих административных кадров:

-создание платформы интенсивного повышения квалификации в целях обновления учебных программ и методологий по подготовке и повышению квалификации высококвалифицированных тренеров по физическому воспитанию и

спорту, судей, внедрения передовых инновационных технологий в процесс подготовки спортсменов, обеспечения квалифицированными кадрами;

-организация подготовки специалистов по адаптивным видам спорта для работы с лицами с ограниченными физическими возможностями;

-повышение квалификации специалистов в области физической культуры и спорта, совершенствование системы профессиональной переподготовки с использованием современных средств и методов;

-организация проведения республиканского смотра-конкурса "Лучший преподаватель по физкультуре, тренер, спортсмен, спортивный врач, психолог и диетолог";

-формирование системы непрерывного многоуровневого обучения тренеров-преподавателей;

-разработка системы подготовки обслуживающего и технического персонала, а также специалистов по организации и проведению различных спортивных мероприятий;

-обновление учебных программ и методологии по подготовке высококвалифицированных тренеров, судей и внедрение передовых инновационных технологий в процесс подготовки спортсменов;

-использование новейших спортивных технологий для подготовки тренеров и административного персонала новой формации с привлечением специалистов из стран с наиболее успешной системой спортивной подготовки;

-внедрение специальных программ спортивного менеджмента в процесс подготовки административных кадров в области физической культуры и массового спорта;

-организация повышения опыта специалистов системы управления сферой в ведущих мировых спортивных центрах по направлению Sport Management (спортивный менеджмент), Sport Leadership (спортивное лидерство), Sport Administration (спортивное администрирование);

-стимулирование обмена опытом между руководителями спортивных учреждений и обеспечение систематического участия в программах развития;

б) развитие научно-методического, медико-биологического обеспечения физической культуры и спорта и антидопинговых мер:

-научно-методическое обеспечение специалистов по физической культуре и спорту, проведение научных исследований в области физической культуры и спорта и разработка научных рекомендаций для достижения высоких результатов в спорте;

-налаживание сотрудничества с Академией наук с целью организации и обеспечения координации научных исследований в области физической культуры и спорта, а также научно-методического обеспечения спортивных сборных команд страны;

-создание Республиканского научно-практического центра спортивной медицины и реабилитации при Министерстве физической культуры и спорта;

-обеспечение участия ученых республики в области спорта в международных научных и образовательных программах;

-совершенствование системы медико-биологического обеспечения спортивных сборных команд и спортивного резерва;

-разработка комплексных мер по улучшению антидопингового обеспечения спорта высших достижений и подготовки спортивного резерва;

-разработка и внедрение системы подготовки и аттестации тренеров и врачей олимпийской и паралимпийской сборных и региональных сборных команд по вопросам борьбы с допингом;

-усиление ответственности спортсменов, тренеров и медицинских работников за использование допинговых средств и запрещенных методов в области физического воспитания и спорта;

-разработка и внедрение порядка медицинского обеспечения спортивных соревнований;

-налаживание деятельности отделений спортивной реабилитации в медицинских объединениях каждого региона в целях социальной защиты, в том

числе эффективной реабилитации спортсменов, завершивших спортивную деятельность;

-внедрение механизма проведения углубленного медицинского осмотра на регулярной основе членов региональной сборной команды по видам спорта в подростковых отделениях областных детских многопрофильных медицинских центров;

-создание научно-комплексных лабораторий для спортсменов сборных команд по видам спорта, внедрение передовых инновационных технологий в процесс подготовки, а также налаживание эффективного медицинского и фармакологического обеспечения в области спорта;

-налаживание поэтапного получения образцов допинговых тестов на республиканских спортивных соревнованиях по олимпийским видам спорта;

-организация подготовки и издания современной учебной, учебно-методической и популярной литературы по качеству разработки и содержанию с учетом требований обновленных учебных планов и программ, а также передового опыта и соответствующих приоритетов инновационного развития ведущих мировых спортивных центров;

-создание открытой республиканской базы данных методических рекомендаций по выполнению упражнений на разных языках в электронных образовательных ресурсах по массовым видам спорта;

-организация на систематической основе оказания качественной медицинской помощи при осуществлении интенсивных физических нагрузок в спорте, а также реабилитации спортсменов и населения после болезней и травм с широким использованием инновационных методов и технологий в области реабилитационной медицины;

-усиление организации и проведения широкой разъяснительной работы по здоровому питанию как основы здорового образа жизни населения;

-развитие производства продуктов питания, обогащенных незаменимыми компонентами, а также специальных продуктов питания и биологически активных добавок для занимающихся спортом.

5.8. Укрепление материально-технической базы учреждений физической культуры и спорта и повышение эффективности их финансирования:

-налаживание системы "спонсоршип" (титульное спонсорство, продвижение рекламы, информационное партнерство и т.д.), а также передачи прав телевизионной медиатрансляции структурам аутсорсинга на среднесрочных и долгосрочных условиях с целью монетизации деятельности субъектов в области спорта;

-принять меры по дополнительному финансированию спорта посредством легализации букмекерской деятельности в области спорта и организации спортивных лотерей;

-поэтапное внедрение передового международного опыта с опорой на передовые технологии и инженерные решения в деле строительства, реконструкции и капитального ремонта;

-обеспечение оснащения спортивных сооружений спортивных образовательных учреждений спортивным оборудованием, инвентарем, учебно-методическими материалами, компьютерной и мультимедийной техникой, а также системой видеонаблюдения;

-внедрение практики оказания платных услуг в спортивных образовательных учреждениях, а также формирование внебюджетных фондов за счет спонсорских и благотворительных средств;

-укрепление материально-технической базы специализированных школ-интернатов олимпийского резерва, в том числе строительство спортивных залов, общежитий, учебных зданий, а также проведение капитального ремонта и реконструкции действующих зданий;

-продолжение поэтапного строительства, реконструкции и капитального ремонта зданий и объектов спортивных учреждений, их инфраструктуры, а также спортивных сооружений общеобразовательных учреждений на основе активного

внедрения и использования современных энерго- и ресурсосберегающих, инновационных строительных технологий;

-согласование инвестиционных, государственных и других адресных программ по строительству, реконструкции и капитальному ремонту объектов физической культуры и спорта;

-разработка проектов спортивных объектов с использованием строительных материалов, современных энерго- и ресурсосберегающих технологий, основанных на передовом опыте известных зарубежных компаний, с учетом регионально-климатических особенностей регионов.

5.9. Дальнейшее развитие физической культуры и спорта на основе государственно-частного партнерства:

-предоставление в постоянное пользование на безвозмездной основе земельных участков на удобных для населения территориях для строительства негосударственных физкультурно-оздоровительных и спортивных сооружений;

-проведение системного мониторинга за формированием реестра негосударственных физкультурно-оздоровительных и спортивных сооружений, возводимых на основе государственно-частного партнерства;

-оказание практической помощи в выделении льготных кредитов субъектам предпринимательства;

-предоставление на безвозмездной основе земельных участков для строительства негосударственных физкультурно-оздоровительных и спортивных сооружений с условием реконструкции и оснащения существующих зданий государственных физкультурно-оздоровительных и спортивных сооружений с последующим шефством;

-материально-техническое и финансовое обеспечение негосударственных физкультурно-оздоровительных и спортивных сооружений, созданных на базе собственности частного партнера;

-налаживание на основе государственно-частного партнерства производства отечественных спортивных товаров, оборудования, брендовой и имиджевой продукции, пошива спортивной экипировки;

-оказание помощи субъектам предпринимательства, осуществляющим деятельность в сфере развития и популяризации физической культуры и спорта, в том числе посредством механизмов государственно-частного партнерства.

5.10. Обеспечение высокого уровня информатизации и использования мультимедийных продуктов в процессе пропаганды физической культуры и спорта как важнейшей составной части здорового образа жизни:

-определение приоритетных направлений пропаганды физической культуры, спорта и здорового образа жизни;

-поддержка проектов по развитию физической культуры и спорта в средствах массовой информации;

-повышение качества работы по пропаганде физической культуры и спорта, здорового образа жизни на ведущих телеканалах;

-формирование государственного заказа на создание и распространение кинематографической, печатной и выставочной продукции, теле- и радиопрограмм и интернет-ресурсов в области здорового образа жизни, физической культуры и спорта;

-пропаганда духовных ценностей физической культуры и спорта, олимпийских идей;

-разработка и внедрение циклов радиовещаний и информационно-аналитических передач по телевидению в рамках движения "Спорт для всех";

-оценка эффективности пропаганды физической культуры, спорта и здорового образа жизни;

-оказание информационной поддержки населению в организации занятий физической культурой и спортом;

-разработка системы мер по пропаганде здорового образа жизни и популяризации физической культуры и спорта в образовательных учреждениях, на рабочих местах, в местах проживания и отдыха населения;

-широкое использование возможностей Интернета для пропаганды физической культуры и спорта, особенно физического оздоровления и здорового образа жизни среди молодого поколения;

-активное привлечение ведущих спортивных специалистов, спортсменов, политиков, общественных деятелей, актеров к пропаганде спорта, а также использование социальной рекламы в пропаганде здорового образа жизни и занятий спортом;

-проведение мероприятий по популяризации передового опыта по развитию физической культуры и спорта в стране и за рубежом;

-усовершенствование пропаганды и рекламы спорта и здорового образа жизни;

-издание научно-методических, общественно-популярных материалов и пособий по пропаганде и привлечению населения к занятиям физической культурой и спортом;

-совершенствование системы и методов сбора информационных и статистических данных в области физической культуры и массового спорта, а также их тщательной обработки на основе передового зарубежного опыта.

ГЛАВА 4. ОЖИДАЕМЫЕ РЕЗУЛЬТАТЫ ОТ РЕАЛИЗАЦИИ КОНЦЕПЦИИ

6. Предусматривается путем выполнения задач, определенных в рамках Концепции, достижение следующих показателей в развитии системы физической культуры и спорта Республики Узбекистан до 2025 года:

-улучшения уровня здоровья населения страны;

-повышения общей численности населения, регулярно занимающегося физической культурой и спортом, до 30 процентов, общей численности учащихся и студентов - до 20 процентов;

-повышения эффективности использования спортивных сооружений высших образовательных учреждений и общеобразовательных школ до 60 процентов;

-поэтапного увеличения качественного состава тренеров и специалистов спортивных образовательных учреждений, в частности работников с высшим образованием, с 51 процента до 80 процентов;

-увеличения доли тренеров-преподавателей высшей категории в специализированных школах-интернатах в системе Министерства физической культуры и спорта до 72 процентов;

-обеспечения достойного участия спортивной сборной команды Узбекистана в Олимпийских и Паралимпийских играх, в мировых, континентальных и Азиатских спортивных соревнованиях;

-увеличения количества проведения в Узбекистане таких престижных международных спортивных соревнований, как чемпионат мира, Азии, Кубок Азии и Кубок мира, на 34;

-увеличение видов спорта на 32 вида путем открытия отделений приоритетных олимпийских видов спорта в спортивных школах, качественного улучшения системы спортивного воспитания и обучения;

-поэтапное и системное осуществления процесса отбора талантливых юных спортсменов и их вовлечения в состав национальных сборных команд;

-формирование регулярно обновляемой единой электронной базы данных о деятельности и спортивных результатах спортсменов;

-повышения эффективности укрепления материально-технической базы и финансирования спортивных образовательных учреждений, создания в системе государственного образования за счет развития государственно-частного партнерства здоровой конкурентной среды;

-внедрения непрерывной системы воспитания и обеспечения занятости молодежи по принципу "образовательное учреждение - спортивная школа и высший спорт";

-присвоения спортивным школам, осуществляющим эффективную деятельность, статуса спортивных школ олимпийского резерва;

-повышения уровня привлекательности деятельности в данной сфере, оплаты труда, материального стимулирования и социальной защиты специалистов и работников спортивных образовательных учреждений;

-налаживания в высших образовательных учреждениях подготовки кадров по направлению "Управление в области физической культуры и спорта".

3. Структура спортивного сооружения

В таблицах, приведенных в строительных правилах, указан максимальный состав элементов сооружения в случаях его использования для проведения крупнейших международных соревнований, включая Олимпийские Игры.

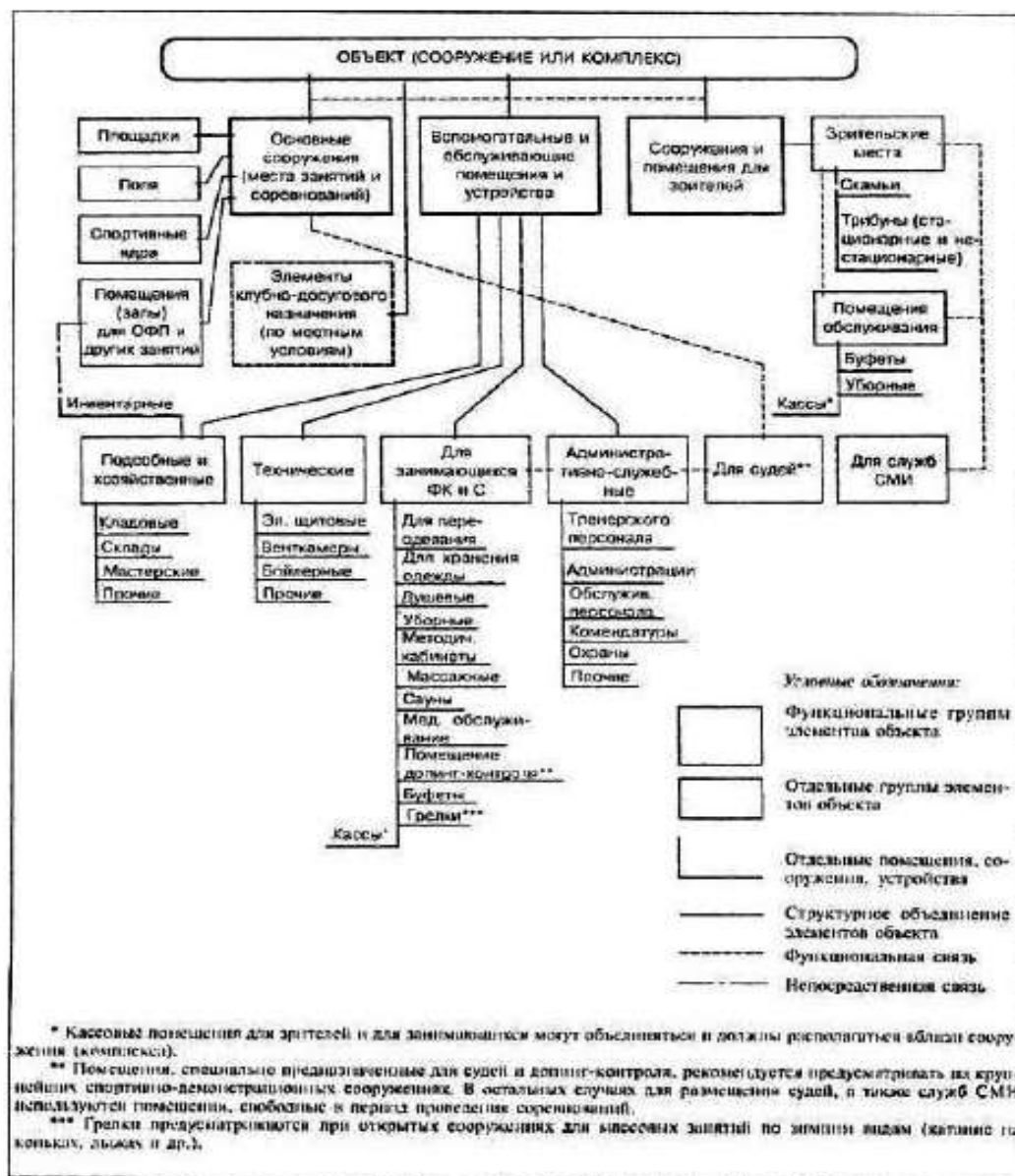


Рис. 10. Общая структура спортивного сооружения

Состав сооружений, занимающих промежуточное положение по своей значимости в области спорта, определяется заданием на проектирование, исходя из местных условий и финансовых возможностей заказчика.

Основной элемент любого спортивного сооружения – места для проведения занятий и соревнований. В зависимости от типа сооружения, видов спорта, для которых оно предназначено, а также класса проводимых соревнований зависит компоновка основных площадок, полей, залов, спортивных ядер и других элементов. В соответствии с этим закладываются планировочные размеры спортивных сооружений, специализированных по видам спорта, учитывая их пропускную способность, необходимую для определения площади вспомогательных помещений для занимающихся,

Общая структура спортивного сооружения представлена на рис.10. В соответствии с вышеприведенными документами, в состав помещений вспомогательного назначения в спортивных зданиях и сооружениях могут входить следующие функциональные группы: вестибюль с гардеробом, блоки раздевальных, душевых и санузлов для занимающихся, инвентарные, тренерские, административные помещения, медицинские пункты, методические кабинеты, бытовки для персонала, реабилитационные помещения, комнаты отдыха, мастерские, пункты проката (рис.11).

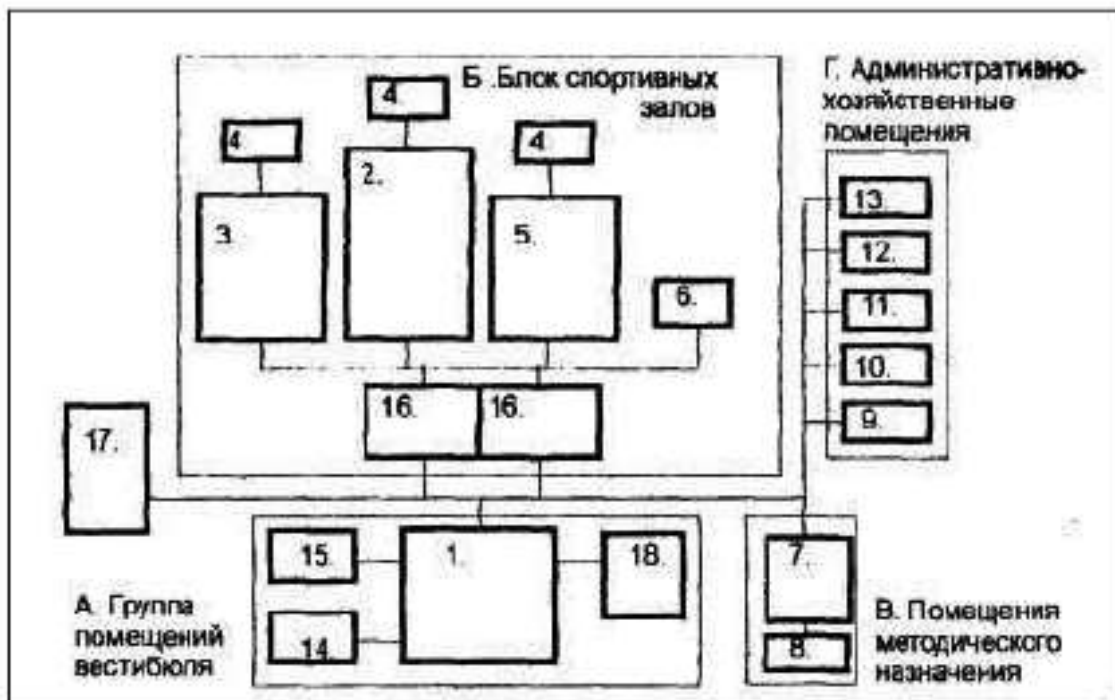


Рис. 11. Структура вспомогательных помещений спортивного сооружения

Рис. 11. Структура вспомогательных помещений спортивного сооружения

1 . Вестибюль, гардероб. 2. Зал флорбола 42Ч24 м. 3 . Зал спортивных игр 36Ч18 м. 4. Инвентарная. 5 . Зал О ФП 24 Ч 15 м. 6. Тренажерный зал. 8. Комната хранения учебных пособий. 9 . Тренерская. 10 Администрация. 11 . Хозяйственная кладовая. 12 . Бытовые помещения. 13. М ед кабинет . 14 . Туалет. 15 . Буфет. 16. Раздевалочные спортивных залов. 17. Технические помещения. 18 . Холл/комната отдыха.

В сооружениях, предназначенных для проведения соревнований, предусматриваются места для зрителей в виде трибун или балконов, а в многофункциональных залах - в виде партера. Трибуны для зрителей проектируются, как правило, в стационарных конструкциях с местами для сидения; в отдельных случаях применяются трансформируемые или сборно-разборные трибуны. Целесообразно применение следующих типов трансформируемых трибун:

- бличеры - трибуны, состоящие из раздвигающихся секций телескопического типа;

- трибуны типа партер-трибуна.

Оба вида таких трибун имеют ограниченное число рядов. Их применение в каждом отдельном случае определяется конкретным характером их использования.

Анализ и разработка структуры спортивного сооружения является важным этапом создания и реконструкции объектов спорта, поскольку просчет на этом этапе может значительно снизить функциональные возможности элемента спортивной системы. Детальная проработка всех представленных на рис.11 пунктов позволит выявить оптимальную для конкретного случая структуру спортивного сооружения.

Требования к спортивным сооружениям различного типа и назначения, к составу, устройству и размерам основных и вспомогательных сооружений и помещений определяются, прежде всего, видом спорта, для которого предназначено сооружение, и его заданной пропускной способностью. Однако эти требования, даже для одного и того же вида спорта, могут быть весьма различными. Например, ванна бассейна для тренировок мастеров неудобна и даже небезопасна для занятий с начинающими, поле для всесоюзных соревнований по футболу рекомендовано не менее 64 × 100 м, тогда как для юношеских соревнований по упрощенным правилам 45 × 120 м. Аналогичные различия характерны и для других видов спорта.

В каждом случае, даже для одного и того же вида спорта, следует искать оптимальное решение, определяющее состав, размеры и устройств основных и вспомогательных помещений.

3. Исходные данные для проектирования спортивных сооружений

Основанием для проектирования спортивных сооружений служит задание на проектирование, в котором содержатся данные о назначении и классе сооружения, о составе, размерах и пропускной способности функциональных и

вспомогательных сооружений и территорий, об особых функциональных и градостроительных требованиях к сооружению.

Задание на проектирование содержит архитектурно-планировочные требования, поставленные архитектурными органами соответствующих ведомств. Кроме того, в задании должны быть данные об участке строительства, условиях водо-, тепло-, энергоснабжения и канализации, данные о местных материалах, типах промышленных конструкций, выпускаемых в районе, где предполагается строительство, климатологических, гидрогеологических и других местных условиях.

Организация и технология строительного производства при возведении любого объекта в нашей стране регламентируется предварительно разработанным проектом организации строительства и проектом производства работ.

Проект организации строительства (ПОС) – самостоятельный раздел и неотъемлемая часть проекта и рабочей документации на строительство спортивных сооружений.

ПОС разрабатывают с целью обоснования и регламентации сроков ввода в действие объектов жилищно-коммунального назначения, пусковых комплексов и предприятий в целом. ПОС служит основанием для распределения объемов капитальных вложений и строительного-монтажных работ по годам строительства. Его составляют на весь комплекс сооружений на объекте и на весь период строительства.

Проект организации строительства – комплект проектных документов, определяющих порядок возведения объектов строительного комплекса, способы возведения зданий и сооружений, рациональное распределение объемов капитальных вложений, строительных и монтажных работ по исполнителям и периодам строительства, а также потребность в основных материальных, трудовых и технических ресурсах по стройке в целом, отдельным зданиям и сооружениям комплекса и календарным периодам строительства.

Исходные материалы для разработки ПОС: технико-экономическое обоснование (ТЭО) или технико-экономические расчеты (ТЭР). ПОС разрабатывается проектной организацией в составе проектно-сметной документации, согласовывается и утверждается в установленном порядке.

На основании ПОС распределяются капитальные вложения по срокам строительства.

В состав проекта организации строительства входят:

- календарный план производства строительных работ с указанием сроков и очередности возведения всех зданий и сооружений, составляющих комплекс, с распределением капитальных вложений и объемов строительно-монтажных работ по отдельным сооружениям. При строительстве комплекса дополнительно разрабатывают календарный план на подготовительный период работ;

- строительные генеральные планы на подготовительный и основной периоды строительства, на которых должны быть обозначены все существующие и подлежащие сооружению здания, подъездные пути, площадки под склады, для укрупнительной сборки конструкций или бетонный узел, зона для инвентарного бытового городка, временные и постоянные инженерные сети, включая схему электромонтажа, их расположение и пути перемещения;

- организационно-технологические схемы, определяющие последовательность возведения зданий и сооружений;

- ведомости объектов (входящих в возводимый комплекс), объем монтажных, общестроительных и специализированных работ, с выделением работ и их объемов по отдельным зданиям и сооружениям, а также по основным периодам строительства;

- ведомость потребности в конструкциях, изделиях, материалах, оборудовании, рассчитанная по укрупненным показателям, на весь комплекс или только на его основные сооружения;

- график потребности в основных строительных машинах и транспортных средствах на весь период строительства;

- график потребности в рабочих основных строительных специальностей;
- пояснительная записка с характеристикой условий строительства с обоснованием принятых методов производства работ и возможности совмещения различных работ по срокам выполнения, потребности в материалах, основных механизмах, транспортных средствах, энергетических ресурсах, временных зданиях и сооружениях, складских площадях. В записке должны быть обоснованы предлагаемые сроки возведения всего комплекса сооружений, распределение осваиваемых средств по годам и кварталам, увязанная со сроками работ потребность в рабочих кадрах, строительных материалах и т. п.

В заключительной части ПОС приводятся: общая продолжительность строительства, в том числе подготовительного периода и монтажа технологического оборудования, максимальная численность работающих, затраты труда на выполнение строительных и монтажных работ.

Проект организации строительства спортивного объекта является обязательным для заказчика, подрядных организаций, а также для организаций, которые осуществляют финансирование и материально-техническое обеспечение возведения объекта. Финансирование строительства может быть открыто при наличии проекта организации строительства или проекта производства работ (если ПОС не разрабатывается).

Проект производства работ (ППР) разрабатывает генеральная подрядная организация на весь комплекс работ по объекту и на подготовительный период на основании ПОС. Для отдельных сложных или впервые внедряемых видов работ ППР разрабатывают специализированные монтажные или проектные организации.

Проект производства работ, в зависимости от возможной продолжительности строительства объекта, объемов и сложности отдельных видов работ, по решению строительной организации может быть разработан на:

- строительство спортивного объекта в целом;

- возведение отдельных частей спортивного сооружения – подземная или надземная части, секция, пролет, этаж, ярус;

- выполнение отдельных технически сложных строительных работ;

- работы подготовительного периода.

Современные конструкции, специфика монтажа или возведения монолитных конструкций зданий и сооружений, неординарность применяемых методов их возведения требуют специальных инженерных решений по организации, механизации и технологии строительства.

Основные организационно-технологические решения по производству монтажных работ содержатся в ППР – проекте производства работ, который разрабатывается для:

- определения наиболее эффективных способов выполнения строительно-монтажных работ;

- снижения всех видов затрат;

- сокращения продолжительности строительства;

- наиболее полного использования средств механизации;

- обеспечения безопасности производства работ.

ППР на строительство здания или сооружения разрабатывают на основе задания, которое выдает строительная или монтажная организация, как заказчик производства работ, с указанием объема и сроков строительства, условий поставки конструкций и материалов, наличия монтажных механизмов и транспортных средств, обеспечения строительства рабочими кадрами и другими сведениями. К этому заданию должен быть приложен ПОС (как первоначально разработанный вариант организации и технологии производства работ), включающий генплан, календарный график производства работ и смету. ППР составляется по решению подрядной организации в объеме, зависящем от характеристики объекта строительства. Срок разработки ППР зависит от объема, характера и сложности работ.

Исходными материалами для разработки ППР являются:

- задание на разработку ППР от заказчика;
- ранее разработанный ПОС на этот объект строительства;
- необходимая проектная документация – рабочие чертежи, расчеты;
- учет специфики строительства – условия поставки конструкций, материалов и деталей, наличие строительных машин и транспортных средств, обеспечение рабочими кадрами;
- документация и расчеты по осуществленному строительству аналогичных зданий и сооружений.

В проектном задании должны быть указаны сроки подготовки требуемой документации и дополнительно приложены: график производства работ и смета, комплект рабочих чертежей металлоконструкций, чертежи на сборный железобетон, чертежи монтажных узлов и спецификации, данные о согласованных сроках поставки монтируемых конструкций. Срок разработки ППР напрямую зависит от характера спортивного сооружения, объемов монтажных работ, их сложности.

Проект производства работ – это комплекс проектных документов, определяющих порядок выполнения работ по возведению отдельных конструктивных элементов, спортивного сооружения в целом и обеспечения их ресурсами.

Разрабатывают проект производства работ на весь комплекс работ по объекту и на подготовительный период. Проект производства работ должен разрабатываться на основе вариантной разработки основных решений с сопоставлением эффективности вариантов. Технические решения, положенные в основу ППР, должны предусматривать наиболее прогрессивные методы работ, обеспечивающие прочность сооружения на всех этапах производства работ, безопасность их выполнения, высокую производительность, снижение стоимости при высоком качестве работ в аданные сроки.

ППР состоит из трех основных технологических документов: календарных планов, строй генпланов и технологических карт. В состав ППР на возведение

объекта включается календарный план производства работ или комплексный сетевой график. ППР на подготовительные работы выполняются по номенклатуре, как и для основных работ, но в меньшем объеме и в него включается календарный план производства по этому виду работ. Для технически несложных объектов ППР содержит только календарный план, стройгенплан и краткую пояснительную записку.

Разработка проектной документации строительства спортивного сооружения требует в обязательном порядке наличия информации о разрешительной документации на строительство (Решение местного исполкома о предоставлении земельного участка с актом выбора места размещения земельного участка или решение исполкома о разрешении проведения проектно-изыскательских работ и строительства объекта; архитектурно-планировочном задании; заключении согласующих организаций; технических условиях на инженерно-техническое обеспечение объекта). Также необходимы договор на проектно-изыскательские работы; задание на проектирование; материалы инженерных изысканий. В зависимости от особенностей строительства могут также понадобиться:

- экологические условия на проектирование;
- технические условия ГАИ;
- расчетные значения фоновых концентраций загрязняющих веществ в районе проектируемого объекта (выдается в Республиканском центре радиационного контроля и мониторинга окружающей среды);
- схема участка землепользования (Государственный акт по отводу земельного участка).

4. Критерии строительства спортивных сооружений по архитектурно-планировочным особенностям

С целью унификации и достижения идентичности в применении наименований спортивных комплексов употребляется единая классификация и терминология, приведенная ниже.

Спортивный комплекс – соответственно оборудованное сооружение крытого или открытого типа, обеспечивающее возможность проведения спортивных соревнований, учебно-тренировочного процесса, физкультурно-оздоровительных и спортивно развлекательных работ по различным видам спорта. Сооружение (помещение), размеры которого соответствуют требованиям строительных норм и правил к спортивным комплексам и сооружениям.

По назначению подразделяются на спортивно-зрелищные (демонстрационные), учебно-тренировочные и физкультурно-оздоровительные (комплексы для активного отдыха населения). Спортивно-зрелищный комплекс – сооружения, имеющие специальные места для зрителей, представляющих собой трибуны или отдельные ряды при обеспечении нормальной видимости и необходимых условий эвакуации (в помещении – 500 и более; на открытом воздухе – 1500 и более). К ним относятся стадионы, Дворцы спорта, универсальные площадки, велодромы, автомотодромы, лыжные и горнолыжные стадионы и другие спортивные сооружения, имеющие трибуны, скамейки, стулья, места для стояния.

Учебно-тренировочный комплекс – сооружения, предназначенные для учебно-тренировочного процесса. К учебно-тренировочным сооружениям относятся спортивные базы школ, высших и средне специальных учебных заведений и учебно-тренировочные центры подготовки спортсменов высших разрядов. Независимо от наличия зрительских мест все сооружения для гребного, парусного, лыжного, горнолыжного, санно-бобслейного, стрелкового, конькобежного, конного (за исключением ипподромов), шахматного и шашечного спорта относятся к учебно-тренировочным.

Физкультурно-оздоровительные спортивные комплексы (ФОК)– сооружения, предназначенные для проведения физкультурно-оздоровительных работ и активного отдыха населения. Физкультурно-оздоровительная работа

осуществляется на всех сооружениях, где занятия не требуют специальной подготовки и не представляют опасности для жизни и здоровья занимающихся.

По своим архитектурно-планировочным особенностям спортивные сооружения подразделяются на специально построенные и приспособленные.

Специально построенные спортивные комплексы – сооружения, построенные по специально разработанному архитектурному проекту, согласно строительным нормам, на специально отведенном земельном участке.

Приспособленные спортивные комплексы – сооружения, построенные при несоблюдении строительных норм по спортивным сооружениям, которые переоборудованы под спортивные сооружения. Также, по своим архитектурно-планировочным особенностям спортивные комплексы могут быть отдельно стоящими – здания сооружений, построены отдельно и встроенными – сооружения встроены в здания спортивного или другого назначения.

По своим архитектурно-планировочным и объемно-конструктивным особенностям спортивные комплексы подразделяются на объемные и плоскостные. К объемным относятся все крытые спортивные комплексы: спортивные залы, дворцы спорта, крытые бассейны и манежи. К плоскостным – спортивные поля, конькобежные дорожки, лыжные и горнолыжные трассы.

Все спортивные комплексы, с учетом их мощности, делятся на отдельные, предназначенные для одного вида спорта (специализированные залы, бассейны с одной ванной, площадки по видам спорта, поля для футбола, регби, хоккея на траве, бейсбола, конного спорта, стрельбы из лука, легкоатлетические и конькобежные дорожки, лыжные и горнолыжные трассы, стрелковые тир и др.), и комплексные спортивные комплексы, состоящие из нескольких отдельных спортивных сооружений, объединенных общностью территории или размещенных в одном здании (стадионы, Дворцы спорта, бассейны с несколькими ваннами, комплексные площадки, многозальные спортивные корпуса и другие спортивные сооружения подобного типа).

По объемно-планировочной конструкции различают спортивные комплексы открытые и крытые.

Открытые спортивные комплексы – это сооружения, в которых соревнования и учебно-тренировочные занятия проводятся под открытым небом.

Крытые спортивные комплексы – это сооружения, в которых соревнования и учебно-тренировочные занятия проводятся в крытых залах, манежах, бассейнах, Дворцах спорта и т.п. Сооружения с навесом, в которых соревнования и учебно-тренировочные занятия проводятся на открытом воздухе, относятся к крытым комплексам. Первоначалом любого объекта является идея, возникающая в воображении автора. Родившийся художественный образ и философия будущего объекта обосновывают, определяют композиционные, планировочные и структурные решения. Именно тогда возможно создание сооружения, в котором функциональное содержание найдет гармоничное выражение в архитектурной форме.

Архитектурное проектирование спортивных сооружений – первый шаг в развитии индустрии спорта. Главная особенность таких сооружений – большая площадь сооружений.

При строительном проектировании необходимо учитывать многофункциональность спортивных сооружений. Например, ледовый дворец также можно использовать для выставок, а футбольное поле – для проведения концертов.

Архитектурное и строительное проектирование подразумевают учет всех имеющихся нормативных требований к возведению спортивных сооружений и обеспечение безопасности их эксплуатации.

Привычные строительные технологии не подходят для сооружения спортивных комплексов из-за их большой высоты и сложной планировки.

Эти особенности вызывают ряд проблем, которые вынуждены решать архитекторы и строители. Поэтому в строительстве спортивных сооружений широко применяются усиленные металлические каркасы

(рис.12).



Рис. 12. Усиленный металлический каркас спортивного сооружения

Объемно-пространственное решение здания продиктовано стремлением создать запоминающийся образ спортивного сооружения. Стены, объединенные с кровлей по кривой линии, являются главным элементом архитектурной выразительности этого здания. Тем не менее, объем может быть вписан в любую градостроительную ситуацию за счет изменения цвета ограждающих конструкций, кровли и стен.

Современная архитектура стадионов, бассейнов, дворцов спорта, ледовых стадионов, использующая новейшие фасадные технологии демонстрирует преимущества систем навесных вентилируемых фасадов и свето прозрачных конструкций в строительстве и реконструкции спортивных сооружений, отвечающих самым высоким требованиям к качеству, надежности в эксплуатации и внешним эстетическим данным здания (рис.13)

Системы навесных вентилируемых фасадов позволяют в кратчайшие сроки и практически при любых погодных условиях выполнить работы по монтажу и облицовке строительного объекта любой сложности. Возможности современных облицовочных материалов и монтажных технологий способствуют успешной

реализации архитектурных проектов со сложными поверхностями фасада, гнутыми формами, нишами, карманами, выступами, арками, характерными для дворцов спорта и стадионов.

Широкий выбор вариантов композитной облицовки, систем навесных фасадов, свето прозрачных конструкций открывают неограниченный простор для творческой фантазии архитектора в решении формы, стиля и цвета спортивного сооружения – бассейна, ледового дворца, стадиона.

Свето прозрачные алюминиевые конструкции.

Навесные вентилируемые фасады с облицовкой композитными панелями.

По причине того что спортивные сооружения находятся в сильной зависимости от обременительных функциональных требований (беспрепятственное пространство обзора, эффективная циркуляция больших масс людей и т.д.), у данного типа зданий «форма» следует четко из «функции».

Превосходным современным примером является стадион «Миллий стадион» – уникальный спортивный объект, построенный для болельщиков лучшего футбольного клуба «Бунёдкор» в соответствии со стандартами УЕФА категории «Элит». Это первый в нашей стране стадион, при сооружении которого использовались самые современные технологии.

Именно поэтому сегодня домашняя арена «Миллий стадион» не перестает удивлять футболистов иностранных команд, их болельщиков и обычных посетителей, став главной достопримечательностью региона.

Главная особенность стадиона – эта овальная форма, а также полностью остекленный фасад. Внешняя подсветка фасада позволяет

«Миллий стадион» в темное время сверкать, как бриллиант. Внутренний дизайн стадиона разработали таким образом, чтобы все зрители сидели в одной чаше, а не на 4-ех отдельных трибунах.

Уникальность стадиона в особой атмосфере, которая возникает благодаря 100% видимости футбольного поля с любой точки зрительских трибун.

Также предусмотрено мест для людей с ограниченными возможностями и их сопровождающих (рис).



В здании «Миллий стадион» размещаются ресторан. Здесь же также и есть фан-кафе, музей и фирменный магазин.

В неигровые дни в ложах и помещениях стадиона очень удобно проводить собрания, презентации и деловые приемы. «Миллий стадион» сможет принимать также международные конференции и выставки. На стадионе проводятся экскурсионные туры. Кроме футбольных игр, на стадионе проводятся концерты

и шоу. Акустическая система стадиона позволяет принимать здесь не только отечественных артистов, но и зарубежных мегазвезд.

Контрольные вопросы.

1. Каковы основные нормы Единой классификации спортивных сооружений
2. Каковы структура спортивного сооружения
3. Охарактеризуйте исходные данные для проектирования спортивных сооружений
4. Какую роль играют критерии строительства спортивных сооружений по архитектурно-планировочным особенностям.

Тема 2.2. Универсальные спортивные сооружения и комплексы

План

1. Общая характеристика и классификация
2. Стадионы, дворцы спорта, манежи
3. Искусственные покрытия плоскостных спортивных сооружений

1. Общая характеристика и классификация

Универсальные спортивные сооружения используются для проведения учебно-тренировочных занятий и соревнований по нескольким видам спорта. Таким образом, становится возможным развитие нескольких спортивных направлений в рамках строительства одного инженерного сооружения.

Классифицировать универсальные спортивные сооружения можно на три типа:

- стадионы, которые в свою очередь делятся на открытые и закрытые;
- спортивные манежи;
- дворцы спорта.

Как и все спортивные сооружения, они в первую очередь предназначены для развития спортивной сферы, выступая в качестве тренировочных и соревновательных площадок для спортсменов-профессионалов, так и центром

развития физкультурно-оздоровительных программ для горожан. Широкий спектр спортивных дисциплин, позволяет задействовать их по многим направлениям. Однако, помимо спортивной составляющей в них присутствует и культурно-массовая, поскольку эти сооружения выступают в качестве арен для проведения концертных и развлекательных программ.

2. Стадионы, дворцы спорта, манежи

Стадион (происходит от греческого слова «stadion» – место для состязаний), спортивное сооружение, имеющее в своём составе основное поле (спортивное ядро), трибуны для зрителей, площадки для спортивных игр и гимнастики со вспомогательными сооружениями и помещениями. В отличие от древних стадионов, современный стадион является не только местом проведения соревнований, но и целым комплексом сооружений для оздоровительных и учебно-тренировочных занятий различными видами спорта.

Стадионы принято классифицировать в зависимости от вместимости трибун центральной арены, например, на 5, 10 и 20 тыс. зрителей.

В зависимости от назначения различают стадионы для жилых районов, городские стадионы, а также республиканские и центральные (стадион «Миллий стадион»), стадионы для проведения Олимпийских игр.

Состав сооружений стадиона может быть весьма различным. Он зависит от назначения и местных условий.

Главная спортивная арена с трибунами, как правило, является доминантой спортивного ансамбля стадиона. Умелое сочетание форм и цветового решения спортивных сооружений с зелеными насаждениями и рельефом местности дополняют цветниками и другими искусственными насаждениями (газон, декоративный кустарник). Общее архитектурное решение должно способствовать созданию благоприятной среды для спорта и отдыха населения.

Обычно стадион включает большое поле и места для зрителей, расположенные ступенчато вокруг поля. Также часто содержит дополнительные

площадки и вспомогательные помещения для тренировки и переодевания команд. Стадионы используются не только для различных видов спорта на открытом воздухе (например, лёгкой атлетики и футбола), но также для концертов и других мероприятий.

В большинстве случаев легкоатлетический стадион бывает совмещён с футбольным (в США американский футбол или лякросс) стадионом и полем (например стадион «Миллий стадион» в Узбекистане). Стандартно включает в себя овальную 400 метровую дорожку, которая обычно состоит из 8 или 9 отдельных дорожек, а также секторов для соревнований в прыжках и метаниях. Дорожка для бега на 3000 метров с препятствиями имеет специальную разметку и препятствие с водой вынесено на специальный вираж.

Принято измерять дистанции на стадионах в метрах (например бег на 10 000 метров), а на шоссе или открытой местности в километрах (например кросс 10 километров). Дорожки на стадионах имеют специальную разметку отмечающую старт всех беговых дисциплин, и коридоры для передачи эстафет.

Иногда соревнования по метанию (обычно метанию молота) выделяют в отдельную программу, или вообще выносят за пределы стадиона, так как потенциально снаряд, случайно вылетевший за пределы сектора, может нанести увечья другим участникам соревнований или зрителям.

Закрытый стадион (манеж)

Стандартно включает в себя овальную 200 метровую дорожку, состоящую из 4-6 отдельных дорожек, дорожку для бега на 60 метров и секторов для прыжковых видов. Единственный вид для метаний входящий в программу зимнего сезона в закрытых помещений — это толкание ядра и, как правило, он не имеет специального сектора и организуется отдельно на месте других секторов. Официальные соревнования IAAF проводятся только на 200 метровой дорожке, однако существуют также и стадионы с нестандартной дорожкой (140 метров, 300 метров и другие).

В манежах на виражах закладывают определённый угол уклона (обычно до 18°), который облегчает бегунам прохождение дистанции на поворотах с малым радиусом кривизны.

На арене стадиона проводятся спортивно-массовые мероприятия городского, регионального, всероссийского и международного уровней.

Например, по легкой атлетике: спартакиада школьников региона; спартакиада школьников города; открытый лично-командный чемпионат города по легкой атлетике среди спортивных клубов ВУЗов; открытое лично-командное первенство города по легкой атлетике среди ДЮСШ и спортивных клубов и чемпионат городского уровня по легкой атлетике среди ветеранов; открытое личное Первенство Узбекистана по легкой атлетике среди юниоров и старших юношей, девушек; открытый лично-командный чемпионат региона по легкой атлетике; Чемпионат и Первенство регионального уровня по легкой атлетике. Футбольные мероприятия могут быть представлены: Чемпионатом Узбекистана по футболу среди команд Премьер лиги; матчами на кубок Узбекистана; Кубок Азии; Первенствами и чемпионатами по волейболу и баскетболу.

3. Искусственные покрытия плоскостных спортивных сооружений

Качество плоскостных спортивных сооружений в значительной мере зависит от качества покрытия, к которому предъявляют следующие требования:

1) покрытие не должно размягчаться или становиться скользким от действия атмосферных осадков, изменений температуры или влажности;

2) при высоких температурах и низкой влажности покрытие не должно растрескиваться и пылить;

3) покрытия плоскостных сооружений для легкой атлетики должны иметь структуру, на которой можно заниматься в туфлях с шипами; продольные уклоны легкоатлетических дорожек должны быть не более $1 : 1000$, а поперечные – $1 : 100$;

4) покрытия всех плоскостных сооружений должны быть ровными, без бугров, выступов и впадин, мешающих основным занятиям и опасных с точки зрения травматизма;

5) покрытия для игр с мячом должны иметь поверхности, обеспечивающие нормальный отскок мяча и хорошие опоры для прыжков и бега;

6) удаление поверхностных вод должно обеспечиваться необходимыми уклонами, системой дренажей и конструкцией слоев покрытия.

Современные спортивные полы, в самом общем виде, состоят из амортизирующей системы (вспененной, комбинированной деревянной, в виде резинового гранулята с полиуретановым связующим, и пр.), на которую укладывается покрытие (рабочая мембрана из ПВХ, наливные композиции – полиуретановые или акриловые, деревянные, текстильные или другие материалы).

Покрытия для спортивных сооружений делятся по назначению: для открытых площадок и эксплуатируемые в закрытых помещениях.

Существуют также материалы, которые можно использовать и на улице, и в помещении.

Покрытия для спортивных площадок могут быть:

- многофункциональными,
- специализированными.

Многофункциональные покрытия отвечают общим требованиям по безопасности и эффективности для всех видов спорта. Они предназначены для круглогодичных занятий волейболом, баскетболом, шейпингом, аэробикой, для устройства тренажерных залов, и т. п. Это идеальное покрытие для школьных гимнастических залов, так как они повышают безопасность занимающихся.

Специализированные покрытия рекомендуются для тренировок и соревнований высокого уровня. Например, покрытие для профессиональных занятий теннисом обладает особыми свойствами, специальный рельеф верхнего слоя обеспечивает необходимые фрикционные характеристики при передвижении спортсменов и

отскоке мячей, а особая слоистая структура покрытия придает ему требуемую упругость и амортизацию ударов.

Многофункциональные и специализированные покрытия выпускаются как для открытых площадок, так и для закрытых помещений.

Спортивные покрытия могут быть: стационарными, съемными или модульными.

Стационарные покрытия (рис.16) используются для закрытых спортивных залов многоцелевого назначения: для проведения соревнований и тренировок по игровым видам спорта (минифутбол, волейбол, теннис, баскетбол, гандбол), для занятий аэробикой и фитнесом. Наибольшее применение находят в школьных гимнастических залах и спортивных залах, где не планируется проведение профессиональной подготовки и соревнований высокого уровня.

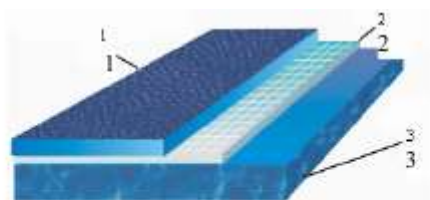


Рис.16. Стационарные покрытия GRABO (Венгрия) для закрытых спортивных залов:

1 – верхний контактный слой на основе ПВХ с рельефной поверхностью; 2 – сетка из волокна для армирования поверхности; 3 – подложка из вспененного ПВХ

Съемные системы предназначены для игровых видов спорта (настольного тенниса, бадминтона, и т. д.). Благодаря удобным приспособлениям для хранения и разматывания можно легко и быстро уложить на основание любого типа.

Модульные конструкции применяются для быстрой организации временных спортивных площадок, причем не только многофункциональных для любителей, но и вполне профессиональных.

Такие покрытия разработаны как для закрытых помещений, так и для улицы (теннисные корты, игровые площадки, площадки для роликовых

коньков). Легкость сборки из отдельных модулей без применения клеев и других вспомогательных материалов, возможность трансформации сборно-разборных конструкций обеспечивает простоту их установки и ремонта.

К покрытиям (натуральные газоны, искусственная трава, грунтовые, каучуковые и наливные покрытия, а также модульные полы), предназначенным для открытых площадок, предъявляются весьма жесткие требования; помимо качественной подготовки основания под покрытия, должна быть и грамотная организация дренажной системы. Существует множество систем искусственных травяных покрытий различных типов. В основном они подразделяются на поля для игры в футбол, хоккей на траве, теннис, регби, и др.

Искусственная трава – это рулонное покрытие, морозо- и светоустойчивое, которое пропускает воду и не допускает образования застойных зон. Производится по технологии тафтинг-метода: объемные волокна, имитирующие стебли травы, вплетаются в высокоэластичное основание, которое затем покрывается латексом. Ворс изготавливается из полипропилена, полиэтилена или их сочетания, что определяет долговечность покрытия.

Полипропиленовую траву характеризует наиболее высокая гигроскопичность, износостойкость, хорошие возможности поворота и скольжения, оптимальный отскок мяча. Она выдерживает множество циклов по замораживанию и оттаиванию.

Система укладки и дренажа позволяет эксплуатировать игровое поле во время дождя. В зависимости от способа монтажа искусственные травяные площадки подразделяются на:

- засыпные (со слоем кварцевого песка и резинового гранулята),
- незасыпные.

Засыпка позволяет регулировать высоту «стеблей» и плотность покрытия в зависимости от вида спорта, для занятий которым предназначена конкретная площадка. Благодаря засыпке травы каучуковым гранулятом, удастся избежать «ожога» кожи спортсмена при падении на газон.

На незасыпной траве должна применяться система орошения водой.

Цветовая гамма искусственной травы состоит в основном из двух цветов:

-зеленого и красного, но существует также коллекция, включающая в себя многообразную цветовую гамму – желтый, синий, коричневый и другие цвета.

Уход за искусственной травой, в отличие от натуральной, предполагает уборку посторонних предметов. На такой площадке можно играть 24 часа в день 365 дней в году во всех климатических зонах.

Виды искусственной травы, предназначенные для разных видов спорта (см. рис. 17), имеют различия в исходном сырье, высоте, плотности, структуре ворса, выборе вспомогательных материалов, с последующей засыпкой или без нее, и пр.

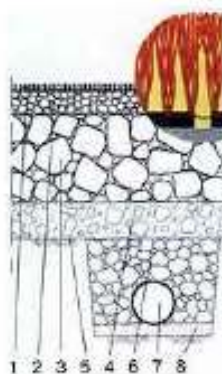


Рис. 17. Искусственное травяное покрытие с кварцевым песчаным наполнителем для открытых теннисных кортов (ARMSTRONG DLW):

1 – искусственный газон с песком; 2 – связанный несущий слой (водонепроницаемый); 3 – несущий слой; 4 – морозозащитный фильтрующий слой; 5 – грунт; 6 – дренаж; 7 – дренажная труба; 8 – слой песка

Поэтому при выборе покрытия игрового поля необходимо определить приоритетный для данного стадиона вид спорта (футбол, хоккей на траве, и т. п.) и наивысший уровень предполагаемых соревнований.

Для спортивных полов в закрытых спортивных залах применяются линолеум, ПВХ, ворсовые, каучуковые покрытия, а также деревянные и ламинированные. Разработаны также системы комбинированных покрытий.

Деревянное покрытие (рис.18) считается лучшим для баскетбола, фехтования и некоторых других игровых площадок. Однако оно плохо переносит переменную влажность и за ним требуется постоянный уход.

Поэтому деревянные покрытия целесообразнее выполнять в виде съемных щитов.

Большое распространение для устройства полов в закрытых спортивных залах получила доска, изготавливаемая из массива твердых пород дерева, обычно толщиной 22 мм. Доски поставляются полностью обработанными в заводских условиях – отциклеванными, отшлифованными и покрытыми несколькими слоями износостойкого лака.

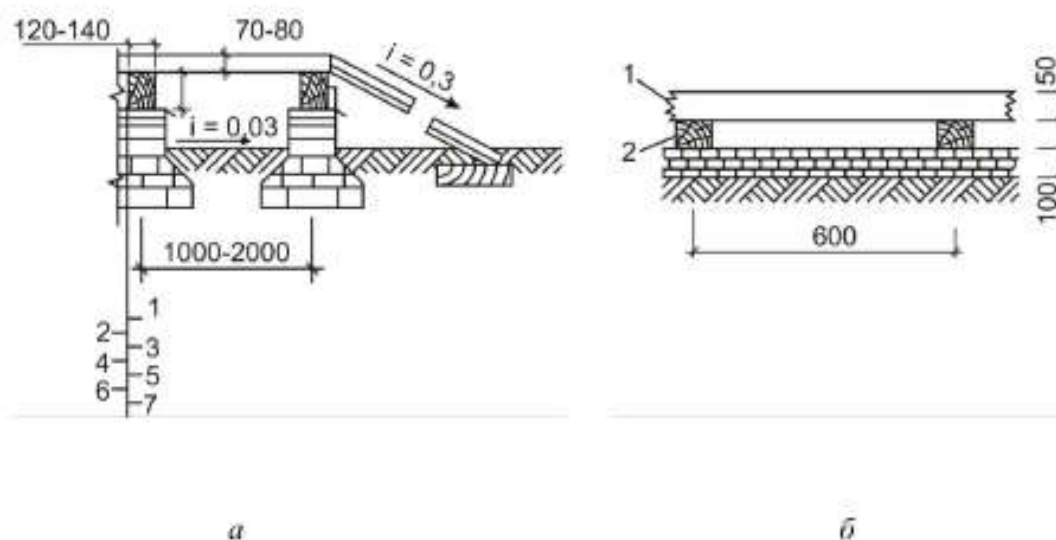


Рис. 18. Деревянное покрытие:
а – стационарное; *б* – щитовое; 1 – настил (7–8 см); 2 – лага (15–17 см); 3 – толь; 4 – столбик; 5 – бетонная подушка; 6 – грунт; 7 – опора

Наряду с массивом широко используется «многослойная паркетная доска». Поверхность доски также покрывается в заводских условиях несколькими слоями высокопрочного лака. Конструкции деревянных полов с использованием многослойной паркетной доски аналогичны конструкциям с использованием доски из массива.

В спортивных залах часто используют деревянные палубные полы. Нередко они изготавливаются из бруса хвойных пород (например, 70 Ч 50 мм), уложенного

на ребро. Решающее значение имеет качество самой древесины, ее влажность и геометрия бруса. Деревянные полы укладываются на специальную эластичную подложку или непосредственно на ровное цементное основание (на гидроизоляционную пленку). Деревянные полы чаще всего покрывают специальным лаком.

К искусственным покрытиям относят твердые бетонные и асфальтовые покрытия, которые применяют для кругов, ограниченных кольцом для метаний, покрытия «города» при игре в городки, а также для других видов игровых площадок.

Покрытия из пористого бетона, хорошо пропускающего воду, целесообразно устраивать в зонах с мягким климатом и большим количеством осадков.

Твердые покрытия (рис. 19) слишком жестки для игровых площадок и небезопасны с точки зрения травматизма, но они удобны в период дождей и не требуют дорогостоящего ухода, необходимого для покрытий з специальных смесей.

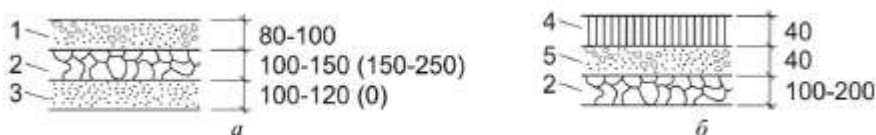


Рис. 19. Твердые покрытия:

а – бетонное; б – асфальтовое; 1 – тяжелый или пористый бетон; 2 – промежуточный слой (щебень, гравий); 3 – гравелистый песок; 4 – литой асфальт; 5 – биндер (в скобках указаны размеры подстилающих слоев для покрытия пористого бетона)

На легких фильтрующих грунтах бетонные покрытия устраивают двухслойные.

Неводостойкие покрытия (рис.20) из минеральных специальных смесей (гаревые, шлаковые, с керамической крошкой, глиняно-песчаные и др.) выполняют из местных материалов. Они хорошо себя зарекомендовали в

практике строительства и эксплуатации и широко применяются для плоскостных сооружений различного типа и назначения.

Однако за этими покрытиями требуется систематический уход (поливка, укатка, выравнивание) и, как правило, сезонный ремонт (весной ведется перекопка покрытий, добавка компонентов смеси, выравнивание, укатка и др.).

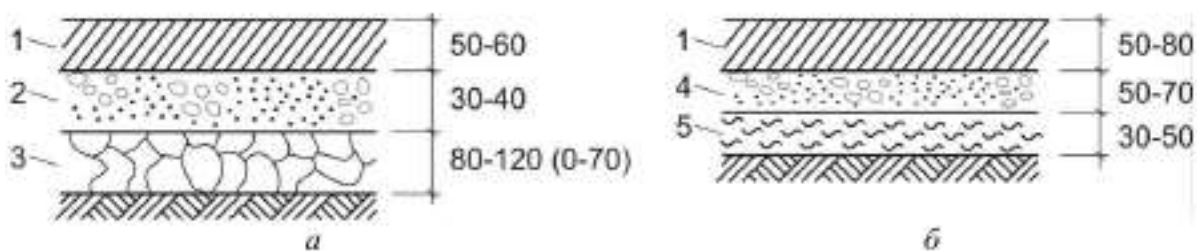


Рис. 20. Неводостойкие покрытия из минеральных специальных смесей:

а – на глинистых, суглинистых и песчаных основаниях; б – на скальных основаниях; 1 – специальная смесь; 2 – промежуточный слой; 3 – основание; 4 – дренирующий слой; 5 – упруговлагодомный слой (в скобках указаны размеры на песчаных и супесчаных грунтах)

Рецептуру смеси подбирают после лабораторных исследований.

Твердость покрытия можно увеличить путем добавок сульфата кальция, вязкость – добавок глины, а водопроницаемость – песка.

Конструкция покрытия состоит из верхнего слоя специальной смеси, среднего слоя и основания.

Промежуточный (средний) слой должен равномерно распределять нагрузку на основание и пропускать воду. На глинистых и суглинистых грунтах средний слой делают упругодренирующим (шлак, гравий, щебень, кирпичный бой и др.) На гравелистых грунтах средний слой делают упруговлагодомным (1–2 см антисептированных материалов, волокнистого торфа, резиновой крошки и т. п.). На скальных основаниях верхнюю часть промежуточного слоя делают из дренирующих материалов (5–7см), а нижний – упруговлагодомным (3–5 см).

Основание (гравий, щебень и др.) должно воспринимать необходимые нагрузки и обеспечивать дренаж воды.

На гравелистых и песчаных грунтах основание можно не делать; на глинистых его делают толщиной 8–12 см.

Водостойкие упругие покрытия из неразмокаемых материалов выполняют двух- или многослойными; к ним относятся резинобитумные и различные виды полимерных покрытий.

Водостойкие покрытия имеют значительные преимущества перед другими видами упругих покрытий. Их можно с успехом применять для игровых площадок, легкоатлетических дорожек и для дорожек разбега. По прочности и погодоустойчивости водостойкие покрытия не уступают бетонным и асфальтовым, а по функциональным качествам – покрытиям из минеральных смесей, их не требуется выравнивать в начале летнего сезона, а в случае необходимости их ремонтируют отдельными участками, которые требуют замены.

В настоящее время широко применяются спортивные покрытия импортных производителей: Aliachem (Чехия), Bergo (Швеция), BSW (Германия), Cabrita (Бельгия), Desso DLW (Германия), Freudenberg Bausysteme (Германия), Gerflor (Франция), Grabo (Венгрия), Junckers (Дания), Kronotex (Германия), Lano (Бельгия), Mondo (Италия), Polytan (Германия), Sport Master (Польша), а также международные корпорации Armstrong DLW и Tarkett Sommer, ООО «Урепол» (Россия), завод «Столичный пластик» (Россия).

Контрольные вопросы.

1. Какова общая характеристика и классификация
2. Назовите крупные стадионы, дворцы спорта, манежи
3. Охарактеризуйте искусственные покрытия плоскостных спортивных сооружений

Тема 2.3. Спортивные сооружения для игровых видов спорта

1. Общая характеристика и классификация игровых площадок и полей
2. Открытые площадки и поля
3. Размеры и пропускная способность игровых площадок, полей
4. Искусственное освещение площадок и полей, оборудование

1. Общая характеристика и классификация игровых площадок и полей

Социальные изменения, происходящие в стране, вызвали к жизни новые виды и формы спортивных, физкультурно-оздоровительных и досуговых занятий, поэтому физкультурно-спортивные сооружения, в том числе открытые, используются всеми возрастными и социальными группами населения: от абсолютно здоровых людей до инвалидов, от профессиональных спортсменов до лиц, использующих эти сооружения для досуга. Определенные группы населения отдали предпочтение отдельным видам и формам спортивных занятий, таким, например, как боулинг, аэробика, скалолазание, мотобайк и др. Массовый характер приобретают оздоровительные и спортивно-развлекательные разновидности досуга, доступные практически всем, вне зависимости от степени физической подготовленности и ограничений со стороны физического состояния (т.е. детям, пожилым, инвалидам и т.п.).

В связи с этим становится особо актуальным сооружение большого числа спортивных площадок и полей, предназначенных для популяризации различных видов спорта, а также для профессиональной подготовки спортсменов.

Под термином «спортивная площадка» понимается плоскостное сооружение для определенного вида игр и занятий с возможным устройством навесов. При строительстве плоскостных сооружений вне спортивного комплекса должны быть оборудованы раздевалки и душевые.

Комплексная спортивная площадка – это плоскостное сооружение, оборудование и разметка которого позволяют попеременно вести различные спортивные занятия.

Поле для спортивной игры или занятий (футбольное, регбийное, бейсбольное, хоккея с мячом и на траве, конкурное, метаний, стрельбы из лука) – это плоскостное сооружение для определенного вида игр и занятий. Может быть предусмотрена возможность попеременного использования игрового поля для нескольких видов игр.

В соответствии с выше изложенным можно провести классификацию спортивных площадок и полей:

1. По способу организации ограждений: закрытые, открытые;
2. По виду спорта: волейбольные, баскетбольные, для городков, футбольные, гандбольные, для регби, для спортивной гимнастики, для художественной гимнастики;
3. По виду используемого освещения: с искусственным освещением, с естественным освещением, смешанного типа.

Далее будут рассмотрены различные виды спортивных площадок и полей, отличающихся друг от друга организацией пространства и компоновкой для конкретного вида спорта.

2. Открытые площадки и поля

Спрос на физкультурно-спортивные услуги у населения (особенно на физкультурно-оздоровительные и развлекательные формы в качестве досуговых занятий) в настоящее время во много раз превысил возможности их реализации. В условиях недостаточного финансирования наименее затратными, но обеспечивающими наибольшую пропускную способность являются открытые плоскостные спортсооружения; стоимость строительства и их эксплуатации (а также и модернизации - при необходимости) значительно ниже, чем у сооружений крытого типа.

В зависимости от назначения и вида спорта плоскостные сооружения именуют: площадкой (для волейбола, фигурного катания и др.), полем (для футбола, метаний и др.), дорожкой (легкоатлетическая или конькобежная, дорожка для разбега при прыжках и метаниях и др.) или просто местом, оборудованным для прыжков, метания и т. п.

На плоскостных сооружениях имеется встроенное (или сменное) спортивное оборудование: стойки для крепления сеток, баскетбольные щиты и др. Состав, размеры и устройство спортивного оборудования должны соответствовать официальным правилам соревнований и действующим табелям спортивного оборудования и инвентаря.

Плоскостные сооружения должны быть связаны удобными коммуникациями (пешеходные дорожки, тоннели или переходные мостики) с павильонами, в которых находятся вспомогательные помещения. Архитектурно-художественные качества плоскостных спортивных сооружений в значительной мере повышаются при удачном сочетании их с окружающим ландшафтом, в частности с зелеными насаждениями для ограждения площадок. Согласно СП 31-115-2006 «Открытые плоскостные физкультурной - спортивные сооружения», для проведения спортивных игр устраиваются следующие виды игровых полей: футбольное, для гандбола, регби, хоккея на траве, бейсбола и др.

Поля для спортивных игр с воротами (регби, футбол, хоккей на траве и т.п.) следует ориентировать продольными осями в направлении север - юг.

Допускается отклонение в любую сторону, не превышающее 20° . Поле для бейсбола следует ориентировать с запада на восток.

При наличии в составе спортивных сооружений нескольких спортивных полей одного вида допускается ориентация не более одной трети этих полей в направлении восток - запад.

Площадки для спортивных игр (кроме площадок для городков) следует ориентировать продольными осями в направлении север-юг. Допустимое отклонение не должно превышать, как правило, 15° в каждую из сторон.

При наличии в составе спортивных сооружений нескольких площадок для спортивных игр одного вида не более одной трети этих площадок допускается ориентировать продольными осями в направлении восток-запад.

Места для зрителей следует ориентировать на север или восток.

Планировочные размеры плоскостных спортивных сооружений, специализированных по видам спорта, и их пропускную способность, необходимую для определения площади вспомогательных помещений для занимающихся, следует принимать по таблице 6.3.

Таблица 6.3.

Параметры плоскостных спортивных сооружений для различных видов спорта

Вид спорта	Планировочные размеры, м					
	Игровое поле		Зоны безопасности площадки		Строительные размеры	
	Длина	Ширина	По длине	По ширине	Длина	Ширина
Баскетбол*	26	14	2	2	30	18
Волейбол*	18	9	2,5	2,5	24	15
Волейбол пляжный	18	6	5	5	24	15
Гандбол*	40	20	2	1	44	23
Теннис ***	23,8	11 (8,23)*	<u>6,11</u>	<u>3,5</u>	<u>36</u>	<u>18</u>
			8,11	4,5	40	20

Футбол пляжный	39	30	4	4	43	32
Хоккей на траве	91,4	55	4-8	3-5	99,4	61

* Виды спорта, в которых соревнования не проводятся на плоскостных сооружениях

** В скобках размеры площадки для одиночной игры.

*** Ширина двух смежных площадок для тенниса — 34 или 36 м для площадок шириной 18 и 20 м соответственно.

Примечание - В знаменателе приведены размеры для соревнований категории «А» и «В».

Все игровые площадки открытого типа должны иметь по периметру ограждение, ограничивающее перемещение мяча. Для перехвата мячей, не попавших в ворота, рекомендуется позади ворот (не менее чем в 2 м от лицевых линий) устраивать ограждение высотой не менее 3 м и шириной не менее длины лицевой линии. Конструкция ограждения выбирается в зависимости от местных условий.

Площадка для баскетбола.

Открытая баскетбольная площадка не рекомендуется для проведения спортивных соревнований, однако может использоваться для тренировочных занятий. Необходимость проектирования открытой баскетбольной площадки и ее параметры должны быть отражены в задании на проектирование.

Опорные конструкции баскетбольного щита должны быть на расстоянии не менее 0,4м от разметки и защищены протектором для обеспечения безопасности спортсменов, при пространственной криволинейной (или прямоугольной) конструкции опорной части стойки должны отстоять от лицевых линий не менее чем на 1 м.

Площадка для волейбола.

Открытая волейбольная площадка не рекомендуется для проведения спортивных соревнований, однако может использоваться для тренировочных занятий. Необходимость проектирования открытой волейбольной площадки и ее параметры должны быть отражены в задании на проектирование.

Площадка для гандбола.

Открытая гандбольная площадка не рекомендуется для проведения спортивных соревнований, однако может использоваться для тренировочных занятий. Необходимость проектирования открытой гандбольной площадки и ее параметры должны быть отражены в задании на проектирование.

При смежном размещении площадок общую ширину полос вне поля для игры допускается уменьшать: до 2м между боковыми линиями смежных полей; до 3м - между лицевыми линиями.

Площадка для тенниса.

Открытая игровая площадка (теннисный корт) проектируется в соответствии с требованиями действующего технического регламента спортивной федерации. Тип покрытия корта (грунт, натуральный газон, синтетическое покрытие) определяется заданием на проектирование.

При смежном боковом расположении площадок расстояние между линиями полей для игры должно быть не менее 5м, а при торцевом их размещении площадки разделяются сеткой. При кортах на несколько полей рекомендуется предусматривать тренировочные площадки с теннисной стенкой.

Площадка для пляжного волейбола

Проектирование игровой площадки для пляжного волейбола должно соответствовать параметрам действующего регламента спортивной федерации.

Для организации пляжной площадки используется песок, а для разметки - маркировочная лента из синтетического материала контрастного цвета шириной 5-8 см. Она закрепляется в песок при помощи «якорей» на глубину засыпки (не менее 40см).

Площадка для пляжного футбола

Проектирование игровой площадки для пляжного футбола должно соответствовать параметрам действующего регламента спортивной федерации. Общие требования обустройства песчаной площадки аналогичны изложенным в разделе 6.3.5.

Поле для хоккея на траве

Проектирование игрового поля для хоккея на траве должно соответствовать параметрам действующего регламента спортивной федерации.

3. Размеры и пропускная способность игровых площадок, полей

Волейбол – это соревновательный вид спорта, в котором принимают участие две команды, состоящие максимум из 12 игроков, на игровой площадке, разделенной сеткой (см. приложение 1). Официальные правила игры в волейбол устанавливает Международная федерация волейбола (ФИВБ).

Игровое поле включает игровую площадку и свободную зону. Оно должно быть прямоугольным и симметричным. Игровая площадка представляет собой прямоугольник размерами 18 x 9 м, окруженный со всех сторон свободной зоной шириной минимум 3 м.

Игровая поверхность должна быть светлого цвета, плоской, горизонтальной и однообразной. На открытых площадках разрешен уклон 5 мм на 1 м для дренажа. Ширина всех линий – 5 см.

Сетка устанавливается вертикально над осью средней линии. Верхний край сетки устанавливается на высоте 2,43 м для мужчин и 2,24 м для женщин.

Верхний край сетки формирует горизонтальная лента шириной 7 см, выполненная из сложенной вдвое белой парусины, прошитой по всей длине. Каждый конец ленты имеет отверстие, через которое пропущен шнур, привязывающий ленту к стойкам для ее натяжения. Внутри ленты находится гибкий трос для прикрепления сетки к стойкам и поддержания ее верхней части в натянутом состоянии. Внизу сетки имеется другая горизонтальная лента шириной 5 см, аналогичная верхней ленте, через которую пропущен шнур. Этот шнур предназначен для прикрепления сетки к стойкам и поддержания ее нижней части в натянутом состоянии.

Две белые ленты прикреплены вертикально к сетке и расположены прямо над каждой боковой линией. Их ширина – 5 см и длина – 1 м, и они считаются частью сетки.

Стойки, поддерживающие сетку, устанавливаются на расстоянии 0,5–1,0 м за боковыми линиями. Высота стоек 2,55 м и, желательно, чтобы она была регулируемой.

Мяч должен быть сферическим, с покрытием, сделанным из синтетической кожи. Цветовые комбинации мячей, используемых в Официальных Международных соревнованиях, должны соответствовать стандартам ФИВБ. Его окружность 65–67 см и его вес 260–280 г.

Баскетбол (англ. basketball, от basket – корзина и ball – мяч) – спортивная командная игра на площадке с мячом, который забрасывают руками в кольцо с сеткой – так называемую, корзину, – укрепленное на щите на высоте 3,05 м. В баскетбол играют две команды, в каждой из которых по пять игроков.

Игровая баскетбольная площадка должна представлять собой плоскую прямоугольную твердую поверхность без каких-либо препятствий. Её

размеры должны быть 28 м в длину и 15 м в ширину. Баскетбольные щиты с корзиной должны быть изготовлены из соответствующего прозрачного материала или выкрашены в белый цвет. Размеры баскетбольных щитов должны быть: 1,80 м по горизонтали и 1,05 м по вертикали.

Баскетбольные кольца должны быть выполнены из прочной стали, внутренний диаметр – 45 см. Минимальный диаметр прутка кольца – 16 мм, а максимальный – 20 мм. На нижней части кольца предусмотрены приспособления для крепления сеток.

Баскетбольный мяч должен иметь сферическую форму и быть оранжевого цвета с традиционным рисунком из восьми вставок и черных швов, а также накачан до величины воздушного давления, чтобы при падении на игровую поверхность с высоты около 1,80 м, измеренной от нижней поверхности мяча, отскакивал на высоту, измеренную до верхней поверхности мяча, от 1,20 до 1,40 м. Длина окружности мяча – 74,9–78 см. Вес мяча – □ 600 г.

Футбол (англ. football, от foot – нога и ball – мяч) – спортивная командная игра, цель которой – забить мяч в ворота соперника, используя индивидуальное ведение и передачи мяча партнерам ногами, головой и др. частями тела, кроме рук. В момент игры на поле могут находиться 11 футболистов от каждой команды: 10 полевых игроков и вратарь, форма которого отличается по цвету от формы партнеров (а также от формы судей).

Поле для игры в футбол (рис. 23, а) предусматривают длиной от 90 до 120 м и шириной от 45 до 90 м; для игр всесоюзного значения и международных оно должно иметь длину от 100 до 110 м и ширину от 64 до 75 м.

Поле должно быть размечено ясно видимыми линиями шириной не более 12 см, находящимися в одной плоскости с поверхностью поля (не канавками). Ширина линий входит в размер поля и ограничиваемых ими площадей. В углах поля устанавливают флаги.

Ширина ворот (рис. 23, в) в свету должна быть 7,32, а высота – 2,44 м. Толщина стоек и перекладины не должна превышать 12 см. К стойкам, перекладине и земле сзади ворот прочно прикрепляют сетку.

За пределами поля на расстоянии не менее 2 м от линии ворот рекомендуется провести линии, параллельные последней, заканчивающиеся на расстоянии от 2 до 10 м от угловых флагов. За эти линии не должны во время игры заходить посторонние лица.

Мяч для игры в футбол имеет сферическую форму, изготовлен из кожи или другого пригодного для этих целей материала, длина его окружности – не более 68–70 см, на момент начала матча мяч должен весить не более 450 и не менее 410 г.

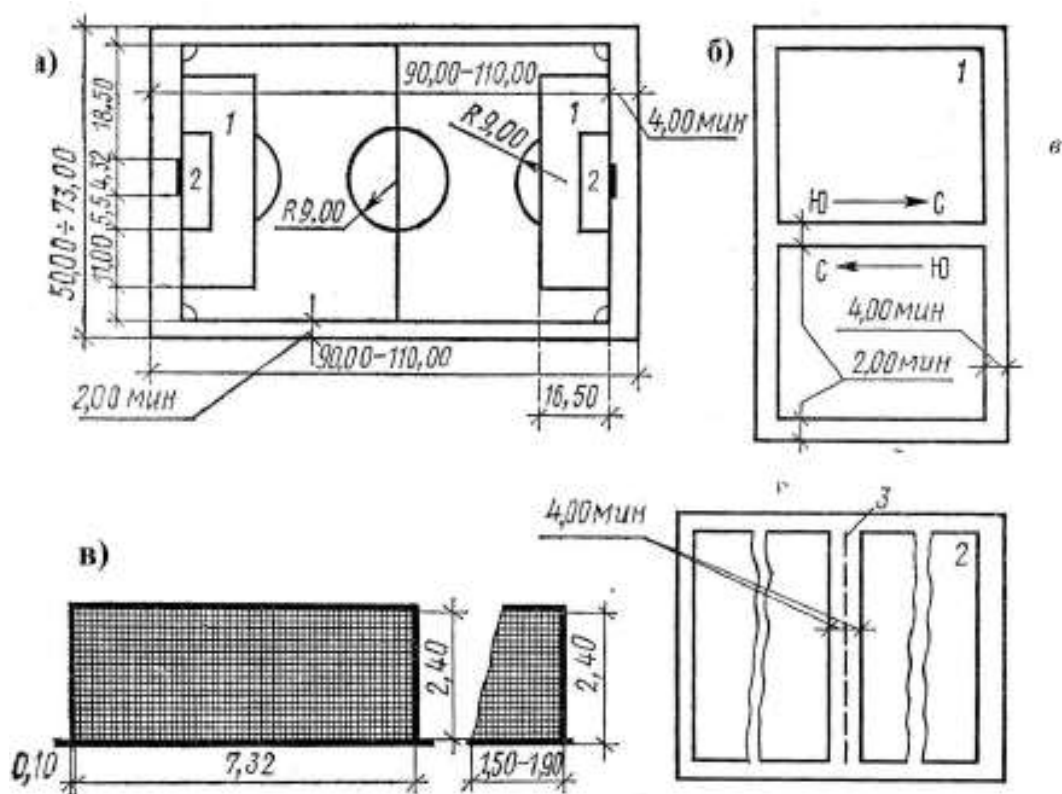


Рис. 23. Футбольное поле:
 а – план; б – варианты блокировки; в – ворота; 1 – штрафная площадь; 2 – площадь ворот; 3 – разделительные ограждения

Гандбол (ручной мяч) – командная игра с мячом по 7 игроков (по 6 полевых и два вратаря) в каждой команде. Играют в закрытых

помещениях круглым надувным мячом размерами 58–60 см в окружности и весом 425–475 г у мужчин и 54–56 см в окружности и весом 325–375 г у женщин.

Площадки для игры в ручной мяч (рис. 24) имеют размеры от 18 х 38 до 22 х 44 м, для международных встреч установлены размером 20 х 40 м. На расстоянии 1,5 м от бровки поля не допускаются какие-либо препятствия.

Ширина ворот должна быть 3 м и высота – 2 м. Стойки и перекладину делают из дерева квадратного сечения 8 х 8 см. К стойкам, перекладине и земле (сзади ворот) прикрепляют веревочные сетки.

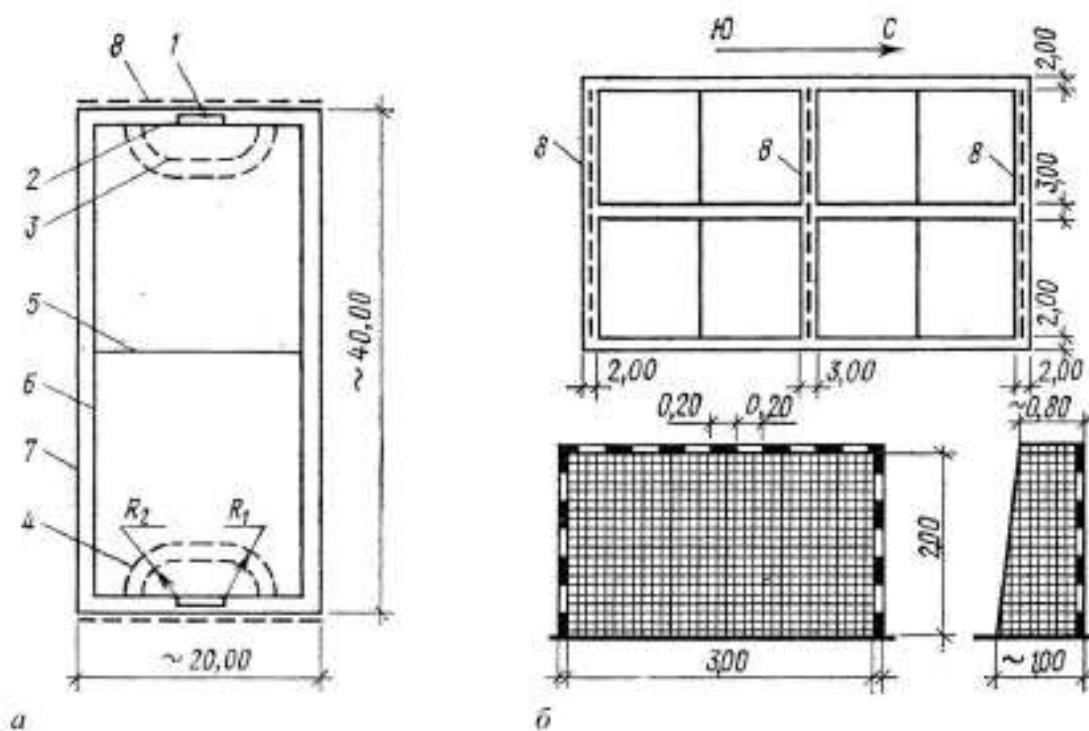


Рис. 24. Поле для гандбола: а – план; б – варианты блокировки; 1 – ворота; 2 – линия ворот; 3 – линия вратарской площадки; 4 – линия свободных бросков; 5 – центровая линия; 6 – боковая линия; 7 – зона безопасности; 8 – торцовые ограждения (сетки)

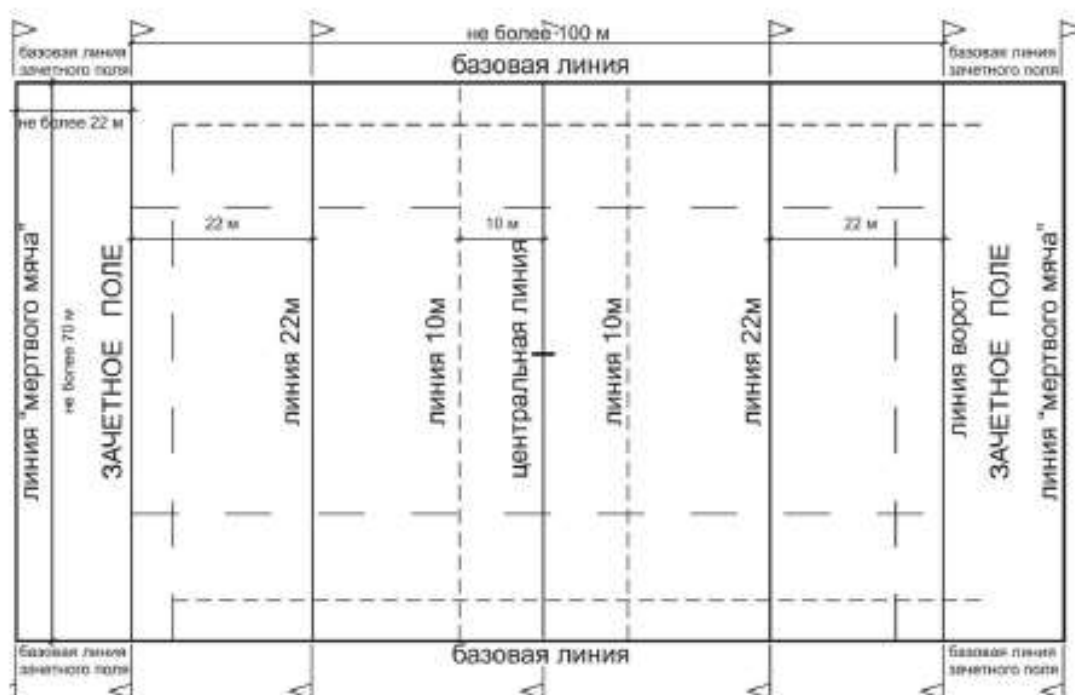
Для проведения массовых соревнований в ручной мяч разрешается играть на полях уменьшенных размеров. Для этого в каждую половину обычного футбольного поля (поперек) вписывают поле уменьшенных размеров. При этом боковыми линиями служат средняя линия и линия ворот основного поля, а линиями ворот – боковые линии основного поля. На середине линии ворот устанавливают переносные ворота.

Регби – спортивная командная игра с овальным мячом, который игроки каждой команды, передавая друг другу руками и ногами, стараются приземлить в зачётном поле за воротами соперника или забить его в H-образные ворота. Регби родилось в Англии. По-английски игра называется «rugby-football».

Поле для игры в регби (рис. 25) имеет длину 95–110 м и ширину 66–68,5 м (длина и ширина поля должны быть ближе к максимальным размерам).

Игровое пространство должно быть покрыто травой. Если это невозможно, то землей или песком, но ни в коем случае чем-либо твердым (асфальт, бетон и т. п.). По краям поля стоят ворота, состоящие из двух высоких шестов, соединенных горизонтальной балкой. Кроме центральной линии, на поле проведены поперечные линии в 10 и 22 м от центральной.

Рис. 25.
Поле для игры в регби



Ширину ворот между стойками принимают 5,6 м, высоту стоек до верха перекладины – 3,4 м, а общую высоту – не менее 6 м.

Для занятий спортивной и художественной гимнастикой и акробатикой наиболее рациональны размеры залов 24 × 12, 30 × 18, 36 × 18 м, а для крупных соревнований возможны залы 42 × 24 м. Эти залы предназначены для использования мужскими, женскими или смешанными группами спортсменов.

Спортивная гимнастика – вид спорта, включающий соревнования на гимнастических снарядах, в вольных упражнениях и в опорных прыжках.

В современной программе гимнастического многоборья: для женщин – на брусьях разной высоты, бревне, в опорных прыжках, вольных упражнениях; для мужчин – в вольных упражнениях, опорных прыжках, на коне, кольцах, брусьях и перекладине.

Для спортивной гимнастики необходим помост (рис. 26) высотой от 80 до 100 см. На помосте устанавливаются снаряды согласно предписаниям

регламента «Международной Федерации гимнастики». Необходимо предусмотреть достаточную зону безопасности между снарядами и окончанием помоста.

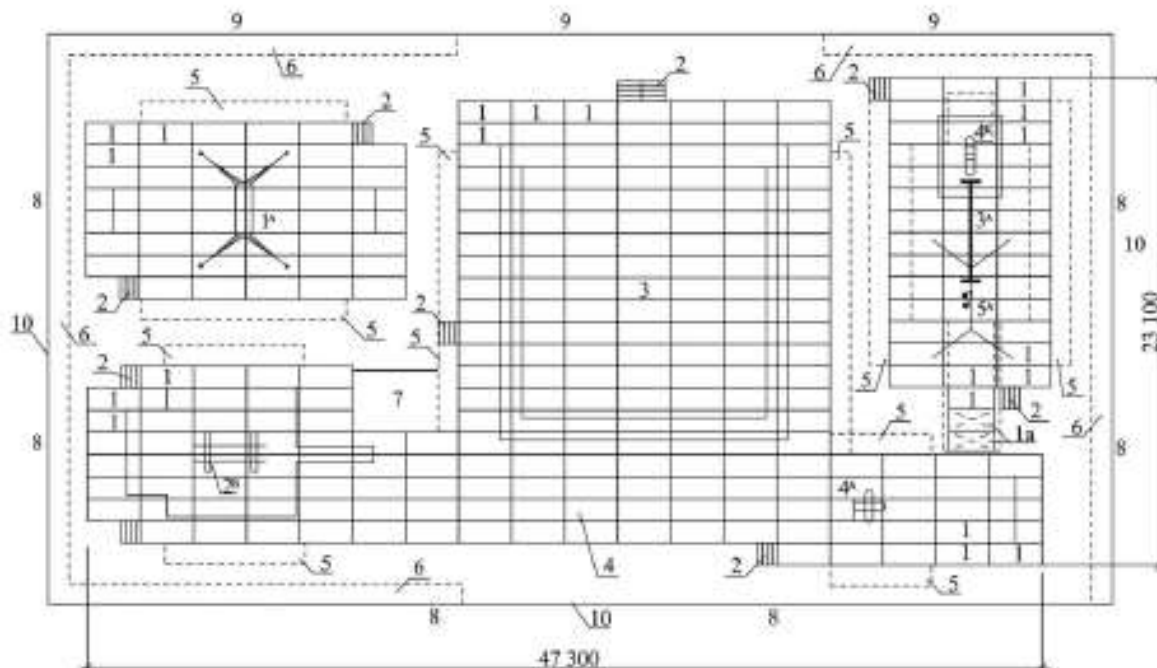


Рис. 26. Сборно-разборная конструкция помоста из складных элементов:

Помост:

1 – складной элемент помоста; 2 – приставная лестница; 3 – настил (ковёр) для вольных упражнений и художественной гимнастики; 4 – дорожка для разбега. Зоны размещения: 5 – судей; 6 – спортсменов, ожидающих выхода, тренеров, медперсонала; 7 – музыкальное сопровождение; 8 – репортеров; 9 – официальных представителей; 10 – границы арены. Обозначение снарядов: 1А – перекладина гимнастическая; 2Б – брусья гимнастические мужские (Н = 430 см); 3А – бревно гимнастическое (Н = 450 см); 4А – конь гимнастический; 4Б – конь маховый; 5А – кольца гимнастические

Места для прыжков должны быть расположены на расстоянии не менее 5 м от снаряда со стороны приземления до ближайшего препятствия, а место для разбега располагаться на расстоянии не менее 20 м до препятствия.

Для приземления после прыжков и соскоков у снарядов оборудуют ямы, заполненные поролоном, уложенным в сетку. Конструкция ям под снарядами произвольная. Края ямы в открытом виде обкладываются съемным мягким бортом (рис. 26).



Рис. 26. Яма под снарядами в залах для гимнастики

Размеры ям выбираются согласно назначению снаряда (табл. 3).

Таблица 3

Параметры ямы в зависимости от назначения

Назначение ямы	Размеры, м			Высота потолка (<i>H</i>) над ямой, м, не менее
	длина, <i>x</i>	ширина, <i>y</i>	глубина, <i>h</i>	
Ямы под перекладиной и под женскими брусьями	9–12	2,5–3	1,1–1,5	5,5
Ямы для опорных прыжков	5	2,5–3		4,3
Ямы под батутом	5,3	3,2		6,0

Покрытия площадок для вольных упражнений, дорожки для марша и разбега можно устраивать из специальных смесей: резинобитумных, полимерных и других материалов. На площадке желательно иметь раковину для пианино (рояля) и кладовую для хранения инвентаря.

Площадки для бокса (рис. 27), борьбы и тяжелой атлетики имеют размер 18 □ 30 м, на них размещают участки для установки ринга (8 □ 8 м), для борцовских ковров (10 □ 10 м), помосты для поднятия тяжестей (4 □ 4 м), площадки для разминки, занятий обще развивающими и

специальными упражнениями, прыжков и гимнастики, места для установки специальных снарядов – боксерская груша, мешок и др. (участки диаметром 2–2,5 м), а также весы, навесы и стеллажи для спортивного инвентаря и оборудования.

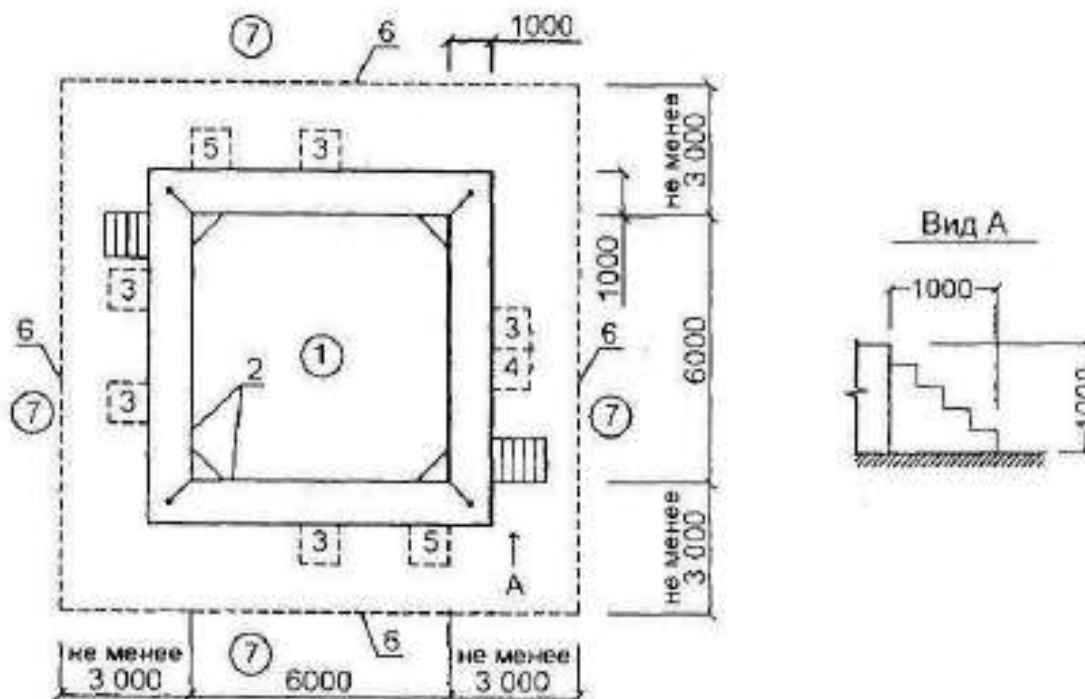


Рис. 27. Арена для соревнований по боксу:

1 – ринг на помосте, $h = 1,0$ м; 2 – канаты; 3 – места судей-счетчиков; 4 – место судьи-хронометриста; 5 – место секундантов; 6 – граница арены; 7 – зона размещения зрителей и репортеров

Помосты для поднятия тяжестей выполняют из брусчатых щитов; места для разминки и занятий со снарядами могут иметь покрытия из специальных смесей, полимерных и других материалов.

4. Искусственное освещение площадок и полей, оборудование

Игровые площадки очень часто эксплуатируются и в вечернее время. Поэтому для более рационального использования спортивных сооружений и

обеспечения комфортных условий для спортсменов и зрителей применяется искусственное освещение. Следует отметить, что объектами освещения могут быть как сами спортсмены, а также спортивные снаряды и само пространство, на котором проходят соревнования, тренировки и т.д.

Важно при этом, чтобы осветительные устройства обеспечивали равномерную освещенность (выраженную в люксах) различных сооружений.

Освещенность мест тренировок, занятий, соревнований зависит от вида спорта, типа спортивного сооружения, наличия зрителей и вида применяемого осветительного оборудования. Без искусственного освещения невозможно обойтись особенно в крытых спортивных сооружениях.

Система искусственного освещения основных сооружений должна удовлетворять следующим требованиям:

- обеспечивать хорошую видимость занимающимся и зрителям всех действий, связанных с данным видом спорта (мяч, шайба, штанга ворот и др.);

- не допускается слепящее действие прямых лучей от источников света, а также отраженного. Это требование особенно важно при проектировании освещения катков, теннисных и других игровых площадок;

- предпочтительнее использовать рассеянный свет (отсутствие концентрированных источников света, светорассеивающие устройства источников света и др.).

Таблица 4.

Минимальные показатели освещенности игровых площадок и полей

Вид сооружения	Наименьшая освещенность, лк	Плоскость, в которой нормируется
Площадка для волейбола, ручного мяча	50	Горизонтальная на уровне поверхности площадки
	30	Вертикальная на высоте 1-5 м от поверхности площадки
Площадка для баскетбола	50	Горизонтальная на уровне поверхности площадки
	30	Вертикальная на поверхности щитов со стороны корзины
Площадка для бадминтона	50	Горизонтальная на уровне поверхности площадки
	30	Вертикальная на высоте 1-3 м
Площадка для тенниса	100	Горизонтальная на уровне поверхности площадки
	50	Вертикальная на высоте до 5 м от поверхности площадки
Площадка для настольного тенниса	150	Горизонтальная на уровне поверхности стола
Площадка для городков а) в пределах площади «городов»	50	Горизонтальная на уровне поверхности площади «городов»
	10	Горизонтальная на уровне поверхности площади
Поля для футбола	50	Горизонтальная на уровне поверхности поля
	30	Вертикальная на от уровня поверхности поля до 15м
Поля для хоккея с мячом	50	Горизонтальная на уровне поверхности поля

Источники освещения (светильники, световые проемы) следует размещать так, чтобы прямые лучи света не были направлены в лицо спортсменам или зрителям. В игровых залах источники света располагаются на высоте,

определяемой нормами проектирования в зависимости от вида спорта (но не ниже 4,5 м от поверхности игровой площадки).

Выбор правильной системы освещения зависит от вида спортивного сооружения и перемещения спортсменов в пространстве (волейбол, прыжки, теннис, бег и др.). При многоцелевых спортивных сооружениях освещение должно удовлетворять всем требованиям проводимых в них соревнований.

Вертикальная освещенность должна быть обеспечена в плоскости, проходящей через продольную ось площадки с обеих сторон ее. Освещенность на площадке для настольного тенниса должна быть обеспечена на игровом столе и на расстоянии до 2 м за его пределами.

При наличии трибун для зрителей большой вместимости нормы освещенности увеличиваются. Так, например, площадки с трибунами на 1500 и более мест должны иметь горизонтальную освещенность 150 лк, а вертикальную - 50 лк. Освещенность футбольного поля с трибунами от 2500 до 10000 мест равна соответственно 100 и 50 лк, а с трибунами более 10000 мест освещенность составляет 200 и 75 лк.

Следует также учитывать обеспечение нормальных условий для работников кино и телевидения при съемках соревнований, особенно в крытых сооружениях. Например, освещенность Дворца спорта повышается до 1300-1600 лк, что необходимо для нормальной телевизионной трансляции. В крытых спортивных залах с трибунами более 800 мест освещенность должна быть 400 лк и более для нормальной киносъемки соревнований.

Для того, чтобы освещаемые объекты выделялись на общем фоне и светильники не ослепляли зрителей, на трибунах их размещают под различными углами и в определенном порядке. Существует несколько приемов размещения светильников, обеспечивающих рациональное освещение площадок и полей. Это:

- верхнее освещение, которое применяется для открытых плоскостных спортивных сооружений. Светильники используются с защитным углом не менее 30° (рис. 28);

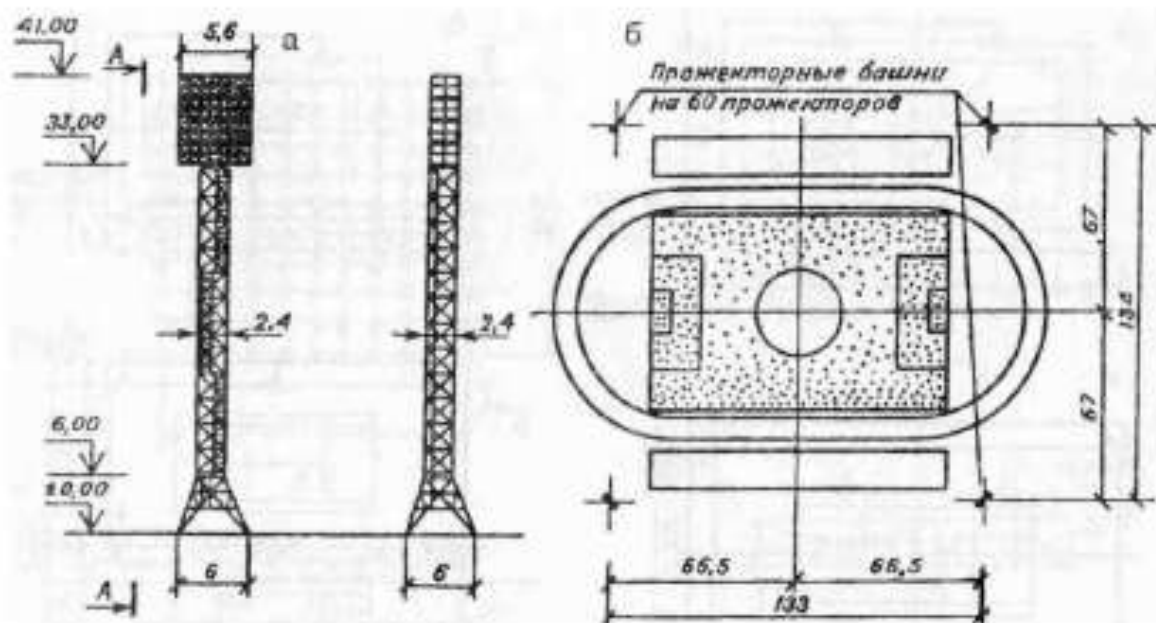


Рис.28. Освещение спортивного ядра

а - прожекторная башня на 60 прожекторов; б - схема установки прожекторных башен

- верхнебоковое освещение, при котором светильники устанавливаются на высоте 12 м для волейбола и тенниса, 8 м - для хоккея с шайбой, 3 м - для городков и настольного тенниса. В зависимости от конструкции светильников при верхнебоковом освещении они должны устанавливаться на высоте не менее 10 м. При этом угол между поверхностью сооружения и перпендикуляром, опущенном из оптического центра прибора на продольную ось сооружения, должен быть не менее 27° (рис. 29-32).

Оба эти приема освещения применяются в спортивных залах, манежах, причем освещение может быть как рассеянным, так и отраженным. В игровых залах обычно применяется верхнее освещение. Например, в спортивном зале размерами 36x18 м (рис. 33)

устанавливаются 24 светильника по 500 Вт мощностью, защищенные специальными сетками, часть из них направлена на потолок и верхние части стен для создания насыщенности светом всего зала.

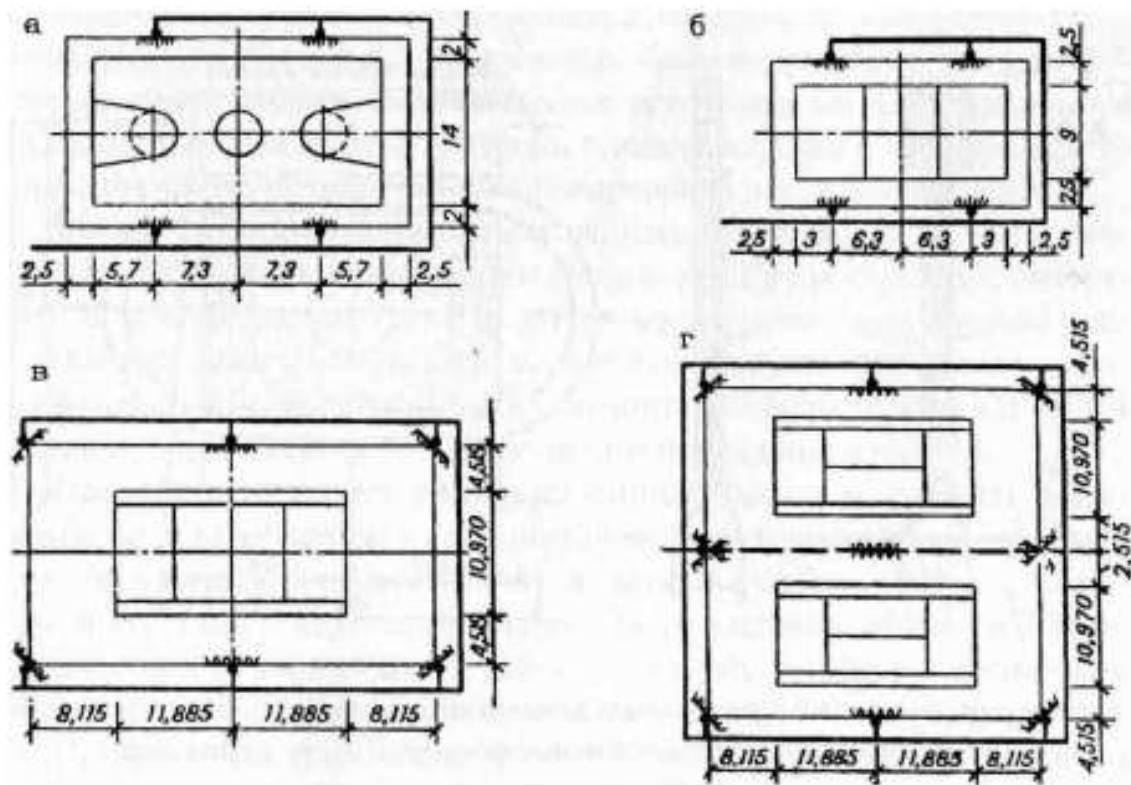


Рис.29. Схема освещения игровых площадок
а - баскетбольной; б - волейбольной; в - теннисной;
г - двух сблокированных теннисных площадок

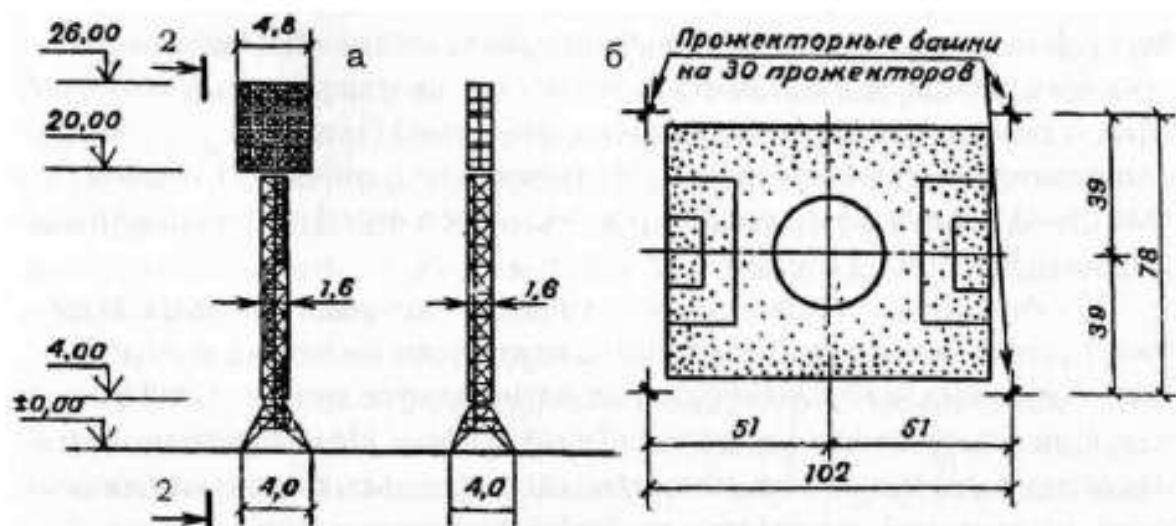


Рис. 30. Освещение футбольного поля:
 а - прожекторная башня на 30 прожекторов; б - схема установки прожекторных башен

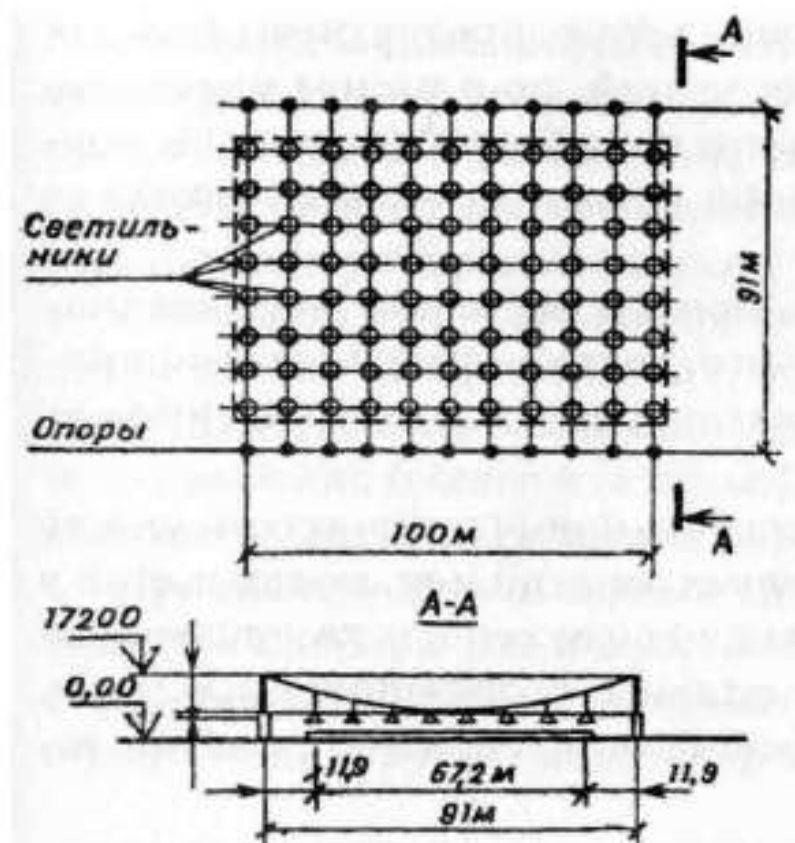


Рис. 31. Схема освещения поля для игры в хоккей с мячом

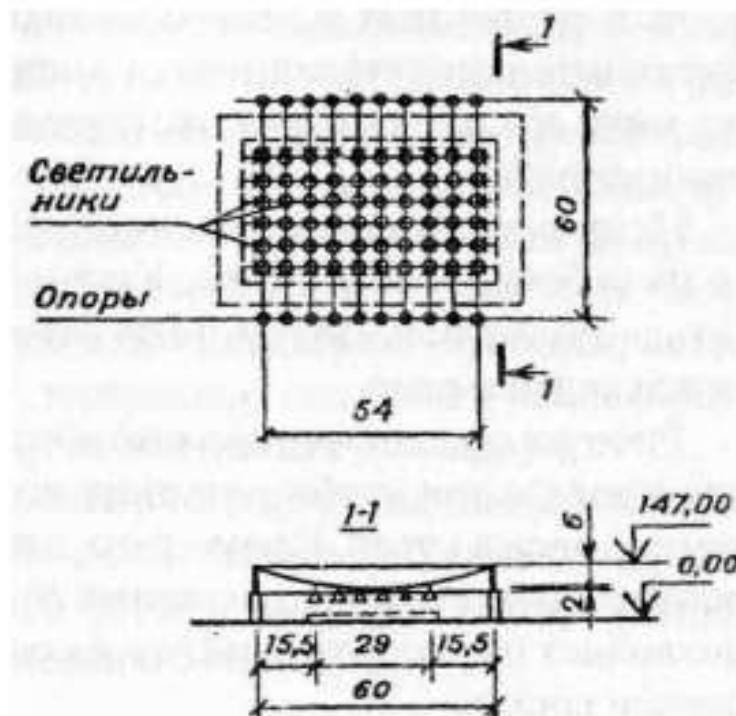


Рис. 32. Схема освещения площадки для игры в хоккей с шайбой

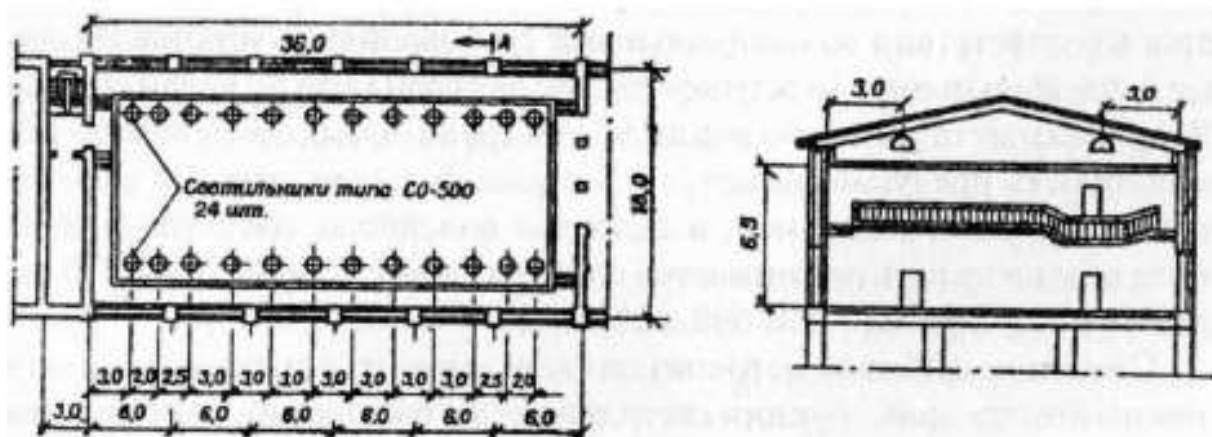


Рис. 33. Схема расстановки светильников к зале 36x18м

В качестве источников света принимаются лампы накаливания общего применения, зеркальные, прожекторные лампы накаливания, ртутные направленной цветности и люминесцентные лампы. Перечисленные

источники света применяются как в открытых, так и в закрытых спортивных сооружениях специализированного типа и универсальных.

Выбираются они по номенклатуре, предназначенной для производственных и общественных зданий, но с учетом устройства дополнительной их защиты от внешних воздействий (вода, пыль, удары мяча и т.п.), режима эксплуатации и замены в случае выхода из режима работы.

Искусственное освещение спортивных сооружений подразделяется на рабочее и аварийное. Кроме того, рекомендуется предусматривать дополнительную систему освещения, включаемую для киносъемок и телепередач.

Рабочее освещение должно обеспечить нормальную освещенность для проведения учебно-тренировочных занятий или соревнований в темное время суток. Кроме того, оно дает возможность увеличить продолжительность использования спортивных сооружений в 1,5-2 раза, позволяет проводить занятия и соревнования в наиболее удобное вечернее время.

Аварийное освещение (при аварийном отключении основного источника света) используется для эвакуации людей и предотвращения несчастных случаев.

Освещенность для сооружений, рассчитанных на проведение национальных и международных соревнований, как правило, повышается в соответствии со специальными требованиями, установленными национальными и международными федерациями по видам спорта. В зарубежных нормах в больших демонстрационных сооружениях освещенность предусматривается в 3-4 раза большая, чем для учебно-тренировочных. Например, в залах для волейбола, баскетбола, тенниса освещенность принимается соответственно 250-400 и 80-120 лк, для футбола и регби - 300-600 и 20-50 лк.

Слепящее действие источников света зависит от направления светового потока, конструкции светильников и расстояния от источника света.

Особенно нежелательно располагать светильники за игровы и воротами, баскетбольными щитами, против направления движения спортсменов. При прожекторном освещении футбольных и хоккейных полей, спортивных ядер и арен минимальную высоту установки прожекторов определяют из условия, чтобы световой луч составлял с горизонтальной поверхностью поля угол не менее 27° . Кроме того, осевые лучи светильников не должны быть направлены на трибуны для зрителей.

Уменьшить слепящее действие света можно путем увеличения высоты подвески светильников и применением осветительной арматуры с защитными и рассеивающими устройствами. Светильники для небольших открытых сооружений можно подвешивать на горизонтальных тросах, а у спортивных арен с трибунами большой вместимости - на мачтах, расположенных за трибунами, или на кронштейнах и других устройствах, прикрепленных к венчающей части трибуны. В ряде случаев целесообразно использовать комбинированное освещение (общее и местное), например, подсветку баскетбольных щитов, местное освещение других отдельных площадок.

При выборе светильников и способов их подвески следует иметь в виду, что приборы для искусственного освещения не только выполняют свои функции, но и являются элементами архитектурно-пространственной композиции спортивного сооружения.

Контрольные вопросы.

1. Что такое общая характеристика и классификация игровых площадок и полей
2. Охарактеризуйте открытые площадки и поля

3. Каковы размеры и пропускная способность игровых площадок, полей
4. Что такое искусственное освещение площадок и полей, оборудование

Тема 2.4. Спортивные сооружения для легкой атлетики

План

1. Классификация сооружений для легкой атлетики
1. Классификация сооружений для легкой атлетики
2. Беговые дорожки и легкоатлетические секторы
3. Комплексное спортивное ядро и его структура
4. Конструкции покрытий дорожек, мест для прыжков и метаний

1. Классификация сооружений для легкой атлетики

Лёгкая атлетика является комплексным видом спорта, включающим в себя различные виды дисциплин.

Лёгкая атлетика – совокупность видов спорта, объединяющая такие дисциплины, как: ходьба, бег, прыжки (в длину, высоту, тройной, с шестом), метание (диска, копья, молота), толкание ядра и легкоатлетические многоборья.

В системе сооружений для физической культуры и спорта значительное место занимают разного рода устройства для легкой атлетики и спортивных игр, объединяемые общим названием «открытые спортивные сооружения».

Сооружения для легкой атлетики включают:

- беговые дорожки и площадки для прыжков,
- беговые дорожки и площадки для метания диска;
- беговые дорожки и площадки для толкания ядра.

Размещаются они, как правило, в составе комплексных спортивных устройств, так называемых «спортивных ядер». В зависимости от размеров и

состава сооружений различают нормальное спортивное ядро, малые спортивные ядра и спортивную арену.

Любое твердое универсальное покрытие, по которому можно бежать в обуви с шипами, может быть использовано для легкой атлетики.

Соревнования по легкой атлетике могут проходить только на спортивных сооружениях с синтетическим покрытием, соответствующим требованиям ИААФ и имеющим действующий сертификат.

2. Беговые дорожки и легкоатлетические секторы

Для различных видов легкой атлетики оборудуют замкнутые (кольцевые) и прямые легкоатлетические дорожки, места и сектора для прыжков и метаний, поля для метаний и др.

Искусственные покрытия плоскостных сооружений для легкой атлетики устраивают из минеральных смесей, резино - битумных и полимерных материалов. Покрытия должны соответствовать требованиям (ААФ).

Длину круговой беговой дорожки принимают от 200 до 500 м; наиболее распространенная длина круговой дорожки – 400 м (рис. 40).

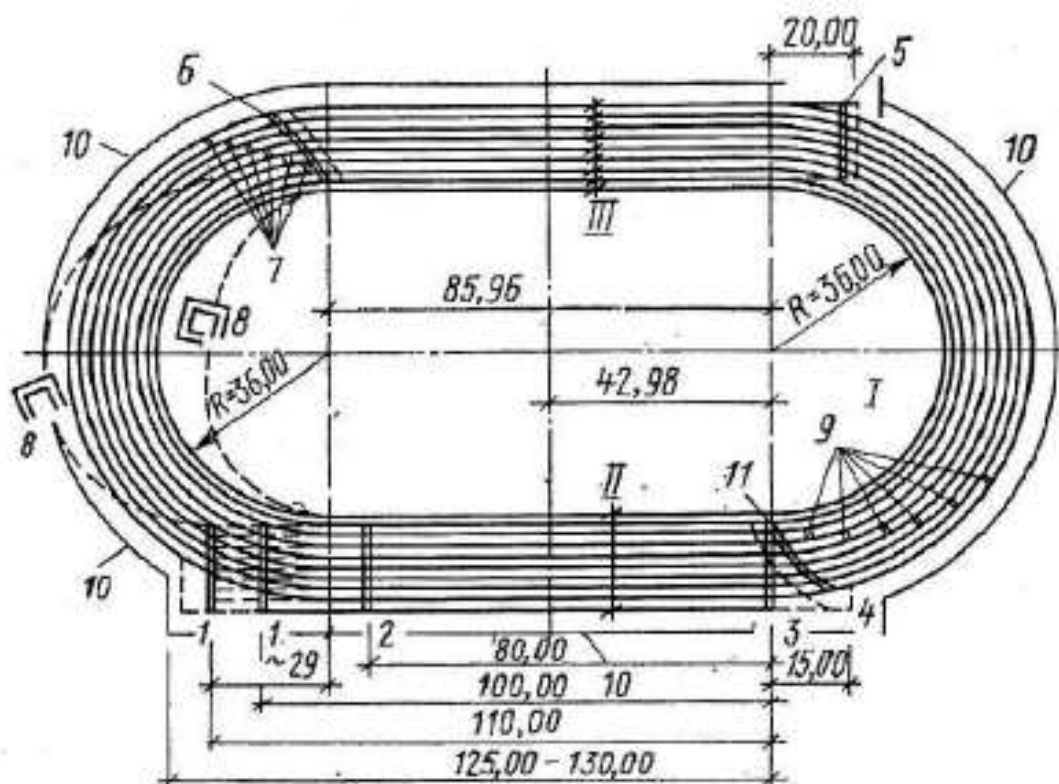


Рис. 40. Схема 400-метровой дорожки (план): I – ширина дорожки на виражах и одной из прямых; II – ширина дорожки для соревнований в беге по прямой; III – ширина дорожки для бегуна; 1 – старты 100 и 110 м; 2 – старт 80 м; 3 – финиш для всех дистанций; 4 – старт 800 и 2000 м, 10, 20, 30 и 50 км и 1-часового бега; 5 – старт 1500 м; 6 – старт 600, 1000, 3000 и 5000 и 25 000 м; 7 – старт 200 м; 8 – варианты положения ямы с водой; 9 – старт 400 м; 10 – зона безопасности; 11 – стык прямой с поворотом; 12 – ковер или мат из мягких материалов

Длину измеряют на расстоянии 30 см от бровки; ширина дорожки для одного бегуна – 1,25 м.

Общая ширина беговой дорожки рекомендуется 7,5 и 10,0 м – по кругу, на одной из прямых 7,5 – для городских соревнований и 10,0, 11,25 и 12,5 м – для республиканских и всесоюзных соревнований.

Уклон беговой дорожки (рис. 41) не должен превышать 1 : 1000 в направлении бега (на прямой) и 1 : 100 – в поперечном направлении.

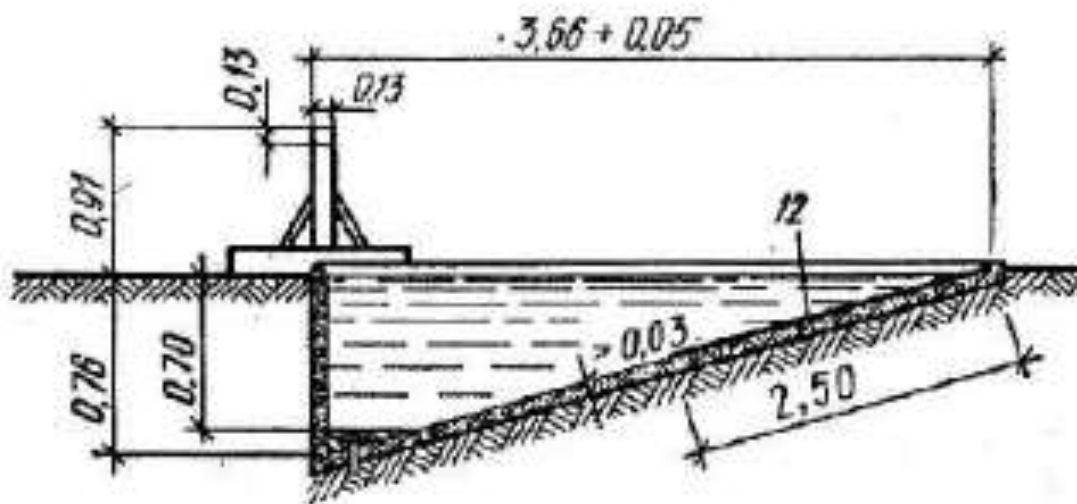


Рис. 41. Уклон беговой дорожки

Беговую дорожку отделяют от внутреннего поля бровкой, выступающей над поверхностью беговой дорожки на 5 см. Верхний край бровки должен быть закруглен. Бровку окрашивают в белый цвет.

С внутренней и наружной сторон дорожки предусматривают зону безопасности шириной не менее 1 м.

Для всех видов бега должно быть обеспечено около 5 м свободного пространства перед линией старта и около 15 м после линии финиша, т. е. прямая дорожка должна иметь длину около 130 м ($110 + 5 + 15$).

На беговой дорожке белыми линиями размечают места общего финиша и стартов на отдельных дорожках. Стартовую линию проводят по кривой линии, изогнутой так, чтобы от любой точки дорожки до места предполагаемого перехода бегунов к внутренней бровке всем участникам предстояло бежать одинаковые расстояния. Место старта отмечают белой линией шириной 5 см, которую наносят внутри данной дистанции.

Финиш на беговой дорожке делают общим для всех дистанций. Размещают его в конце одной из прямых на сопряжении ее с поворотом. Линия финиша шириной в 3 см в длину дистанции не входит. По обе стороны беговой

дорожки на продолжении линии финиша, на расстоянии 30 см от дорожки, ставят две финишные рейки высотой 137 см (считая от поверхности дорожки), шириной 8 см и толщиной 2 см.

Последние 5 м дистанции (перед линией финиша) размечают через каждый метр белыми линиями; вне дорожки указывают количество метров до финиша.

По обеим сторонам беговой дорожки против финишной линии устанавливают судейские вышки. Передние края этих вышек должны быть не ближе 5 м от беговой дорожки. На финише должен иметься колокол (гонг) для подачи сигналов.

3. Комплексное спортивное ядро и его структура

Типовое легкоатлетическое ядро (рис. 42) состоит из круговой беговой 400-метровой дорожки и футбольного поля, размеры которого (104x69 м) не позволяют использовать оптимальный радиус 31,54 м. В связи с этим с 1939 г. радиус одно-центральной беговой дорожки в нашей стране составляет 36 м. Таким образом, оптимальная расчетная длина беговой 400-метровой дорожки складывается из двух участков длиной 85,96 м (считая по внутреннему периметру) и двух поворотов, описываемых радиусом 36 м.

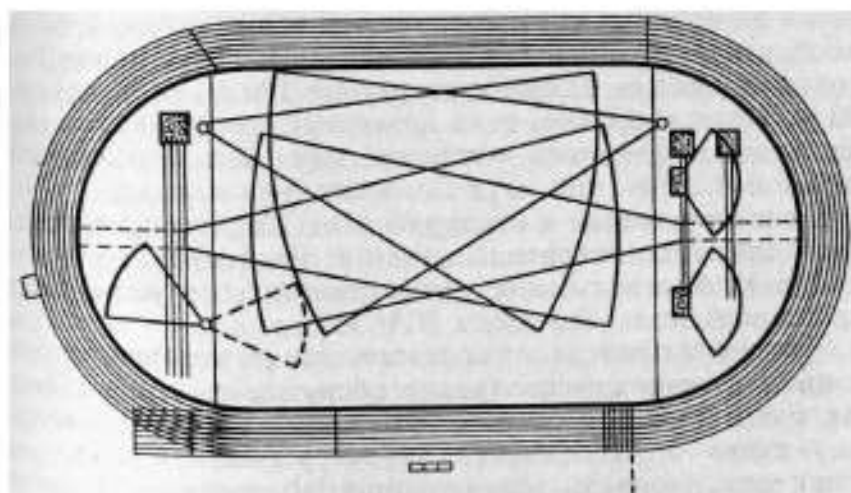


Рис. 42. Типовое легкоатлетическое ядро стадиона

В соответствии с Правилами, длина круговой беговой дорожки рассчитывается по условным линиям измерения, отстоящим на 30 см от наружного края внутренней бровки (как правило, она окаймляет любую такую дорожку по внутреннему периметру). Для всех остальных дорожек линии измерения отстоят на 20 см от наружного края бровки.

Внутренняя бровка должна располагаться в одной горизонтальной плоскости и выступать над поверхность дорожки на 5 см; при этом уклон поверхности беговой дорожки в направлении бега не должен превышать 1:1000, а в поперечном направлении - 1:100 (в сторону внутренней бровки).

Зеркальное размещение секторов (в северной и южной частях спортивного ядра) позволяет оборудовать место для соревнований в толкании ядра, метании диска, молота, копья, гранаты, мяча; по прыжкам в длину, тройным, в высоту и с шестом. Для такого спортивного ядра требуется земельный участок площадью 188x90,5 м. Покрытие секторов идентично покрытию дорожки.

Для удобства проведения соревнований в северном секторе, как правило, оборудуются 1—2 места для толкания ядра. Круг для толкания размечается недалеко от линии старта на 100 м. В целях безопасности направление полета снаряда должно быть таким, чтобы свести к минимуму

возможность его вылета на беговую дорожку. В большинстве случаев сектор для приземления ядра целесообразно делать из вязкого материала, на котором хорошо виден след от снаряда и который обеспечивает наименьший его отскок при приземлении.

Расположение круга для толкания ядра рядом с футбольным полем позволяет оборудовать сектор для приземления снаряда на травяном газоне, что особенно рекомендуется на крупных соревнованиях. В этом секторе обычно располагаются также две ямы для прыжков в длину или тройным: одна — ближе к старту на 100 м, другая — 200 м.

Целесообразно, если позволяет планировка секторов стадиона, делать двойную яму для приземления шириной 4,25 м (при двух смежных дорожках).

В секторе, ближе к старту бега на 200 м, размечают круги для метания диска и молота. Рекомендуется устанавливать быстросъемное предохранительное устройство, изготовляемое по чертежам ВИСТИ.

Места для проведения соревнований по метанию копья, гранаты и мяча целесообразно оборудовать как в северном, так и в южном секторе.

Это даст возможность главному судье в зависимости от загруженности секторов лучше спланировать соревнования, а также иметь возможность учитывать атмосферные условия.

В настоящее время все чаще место для метания копья оборудуют строго по продольной оси стадиона, что, с одной стороны, требует обязательного снятия футбольных ворот, а с другой — обеспечивает безопасность проведения соревнований (сводится к минимуму возможность вылета копья на беговую дорожку) и максимально удлиняет разбег спортсмена. Необходимо в зоне разбега предусмотреть съем материальной бровки беговой дорожки, а также закрытие ливневых лотков.

В правом (или южном) секторе стадиона традиционно проводятся соревнования по прыжкам с шестом, прыжкам в высоту и метанию копья.

Имеющиеся здесь места для прыжков в длину или тройным позволяют главному судье варьировать расписание соревнований и могут быть использованы для тренировки. Как правило, почти весь этот сектор (за исключением ямы для прыжков в длину) имеет то же покрытие, что и беговая дорожка. Переносные маты для приземления в прыжках в высоту позволяют судейской коллегии с учетом атмосферных условий, а также численности соревнующихся оборудовать на более удобном участке одно или два места для проведения соревнований. Для разбега в прыжках с шестом можно использовать дорожку для разбега в прыжках в длину или тройным, а на яму с песком укладываются переносные маты для приземления. Целесообразно оборудовать стационарное место для прыжков с шестом, поскольку там необходимы ящик для упора шеста, а также устройство для установки и перемещения стоек. Как правило, оно располагается поблизости от старта в беге на 1500 м.

Если позволяет планировка спортивного ядра, на некоторых стадионах оборудуют дополнительные места для прыжков в длину, тройным и с шестом вдоль прямых участков беговой дорожки, перед западной и восточной трибунами.

В ряде случаев (в особенности из-за отсутствия специальных площадок для разминки в беге) на центральном спортивном ядре, в полутораметровой зоне безопасности внешнего обвода, за беговой дорожкой укладывают разминочную (мягкую синтетическую или опилочную) дорожку. Если это невозможно, то опилочную дорожку укладывают во внутренней (также полутораметровой) зоне безопасности между беговой дорожкой и футбольным полем — у бровки беговой дорожки. Этот вариант хуже, так как опилки при тренировках выбрасываются на беговую дорожку и засоряют ее. В качестве наполнителя, как правило, используют опилки хвойных пород (они мене подвержены гниению), смешанные с пиритовыми огарками.

Новые требования предъявляются и к размерам беговой дорожки, имеющей 6 или 8 отдельных дорожек в кругу. При ширине отдельной дорожки 1,25 м ширина прямого участка беговой дорожки будет равна: 5 м на 4 дорожки, 7,5 м — на 6 дорожек, 10 м — на 8 дорожек. Как правило, на крупных соревнованиях финалы проводятся среди восьми спортсменов. В связи с этим стало обязательным на прямых участках делать 8 или 10 беговых дорожек.

Не всегда имеется возможность построить нормальный типовой стадион: это дорого, требует наличия специальной строительной организации и площади соответствующих размеров. Вот почему во многих случаях сооружают упрощенные спортивные площадки, на которых можно было бы проводить тренировочные занятия и соревнования не только по легкой атлетике, но и по футболу, волейболу, ручному мячу.

Такие площадки сооружаются в сельской местности, на пришкольных участках, в пионерских лагерях и т. д. Чаще всего упрощенное спортивное ядро представляет собой футбольное поле «уменьшенных» размеров (65 x 46 м), окруженное беговой дорожкой, повороты которой описаны одноцентровым радиусом, равным 37,6 м (рис. 42).

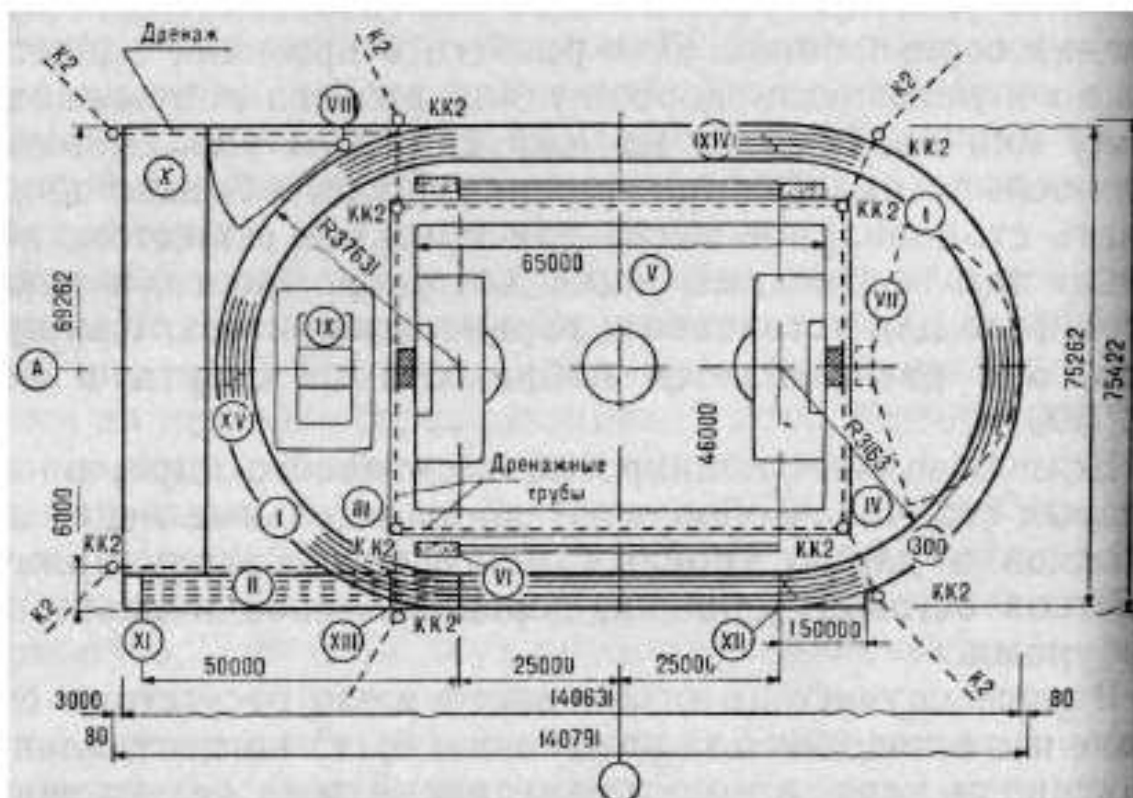


Рис. 42. Упрощенное спортивное ядро:

I — круговая беговая дорожка 300 м; II — прямая беговая дорожка; III — северный сектор; IV — южный сектор; V — футбольное поле 65x46 м; VI — яма для приземления в прыжках в длину; VII — место для приземления в прыжках в высоту; VIII — место для толкания ядра; IX — волейбольная площадка 18x9 м; X — полоса препятствий 69x14 м; XI — старт бега на дистанциях в 400, 1000 и 10000 м; эстафет 4x100 и 4x400 м; XII — общий финиш на всех дистанциях, старт бега на 1500 и 3000 м; XIII — старт бега на дистанцию 60 км; XIV — старт бега на дистанциях 200, 800, 2000 и 5000 м, эстафеты 4x200 м.

4. Конструкции покрытий дорожек, мест для прыжков и метаний

Дорожку для бега с препятствиями (стипель-чез) размещают на беговой дорожке с частичным использованием одного из секторов (где

можно устроить яму с водой). Стандартные дистанции: 2000 и 3000 м. В соревнованиях на 3000 м общее количество барьерных препятствий составляет 28, а ям с водой – 7; на 2000 м – соответственно 18 и 5. На каждом круге предусматривают пять препятствий, при этом яма с водой является четвертым препятствием.

Яма с водой (рис. 43), включая препятствие, должна иметь размер 3,66 ($\pm 0,02$) м в длину, а ширина водного пространства должна быть 3,66 ($\pm 0,02$) м.

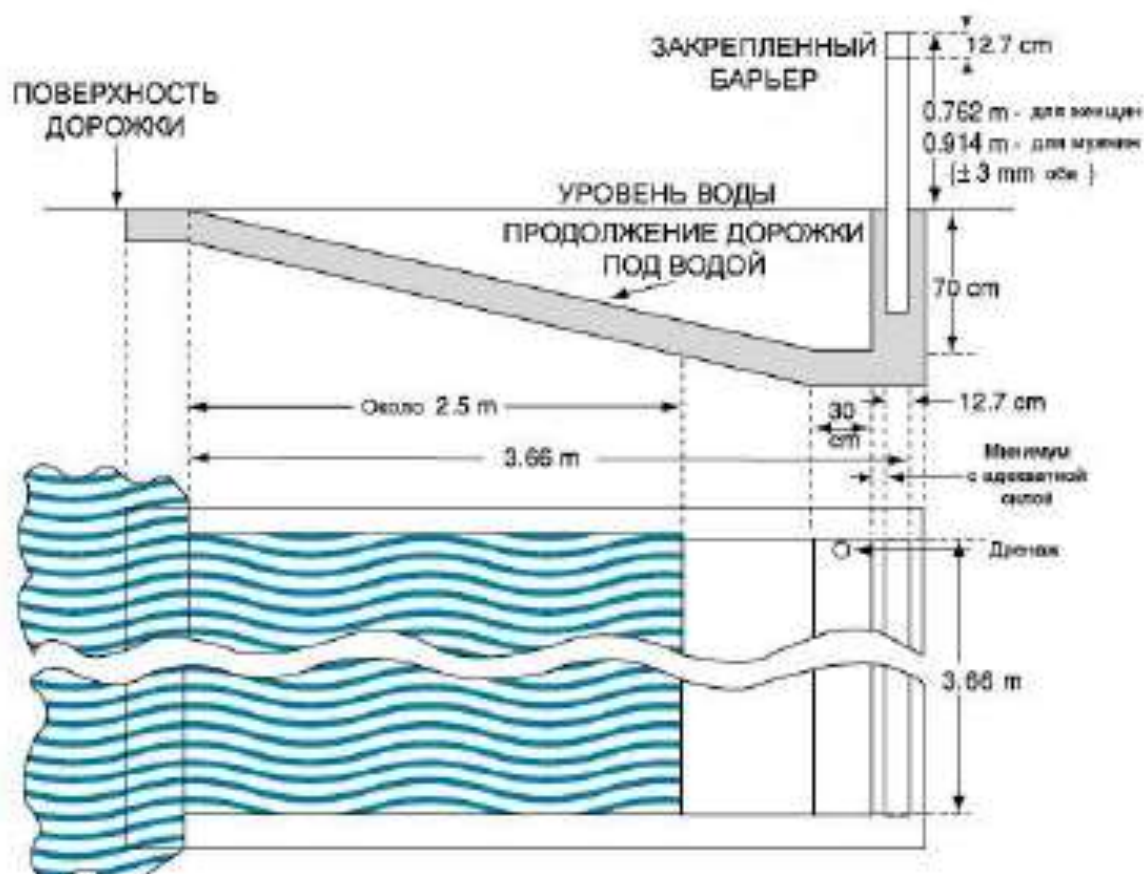


Рис. 43. Яма с водой

Дно ямы с водой должно быть закрыто матом или синтетическим покрытием, имеющим достаточную толщину, обеспечивающую безопасное

приземление и позволяющую шипам туфель безопасно входить в него при приземлении. В начале соревнования уровень воды должен быть на уровне дорожки, с возможным отклонением на 2 см, глубина воды в ближайшем к препятствию месте должна быть 70 см на протяжении приблизительно 30 см. От этого места дно должно иметь единый уклон вверх до уровня дорожки в дальнем конце ямы с водой.

В соревнованиях на 3000 м расстояние от старта до начала первого полного круга не включает никаких препятствий. Препятствия ставятся только тогда, когда спортсмены начинают бежать первый полный круг. В соревнованиях на 2000 м первое препятствие располагается на месте третьего барьера обычного круга.

Барьеры (рис. 44) должны иметь высоту 91,4 см для соревнований среди мужчин и 76,2 см – среди женщин ($\pm 0,3$ см для обоих) и ширину – не менее 3,94 м.

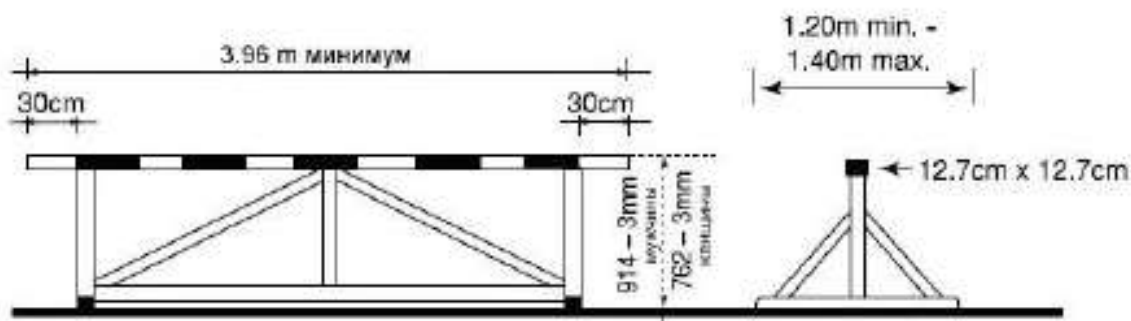


Рис. 44. Барьер для стипль-чеза

Сечение верхней планки барьеров и препятствия перед ямой с водой составляет $12,7 \times 12,7$ см. Препятствия должны быть устойчивыми (от 80 до 100 кг) иметь с каждой стороны основание размером 1,2–1,4 м, и так прочно закреплены, чтобы бегуны могли уверенно отталкиваться от них.

Бег с барьерами характеризуется относительной непродолжительностью работы, но при большой (и даже максимальной на

коротких дистанциях) ее мощности. Барьерный бег относится к группе скоростно-силовых видов легкой атлетики.

Для барьерного бега стандартными являются дистанции: для мужчин, юниоров и юношей: 110 и 400 м, а для женщин, юниорок и девушек – 100 и 400 м.

На каждой дорожке устанавливаются 10 барьеров, расположенных в порядке, указанном в табл. 5.

Таблица 5

Порядок расположения барьеров

Дистанция соревнования, м	Расстояние от линии старта до первого барьера	Расстояние между барьерами, м	Расстояние от последнего барьера до линии финиш, м
<i>Мужчины: юниоры и юноши</i>			
110	13,72	9,14	14,02
400	45,00	35,00	40,00
<i>Женщины: юниорки и девушки</i>			
100	13,00	8,50	10,50
400	45,00	35,00	40,00

Барьеры (рис. 45) изготавливаются из металла или другого пригодного материала, при этом верхняя планка должна быть выполнена из дерева или аналогичного материала.

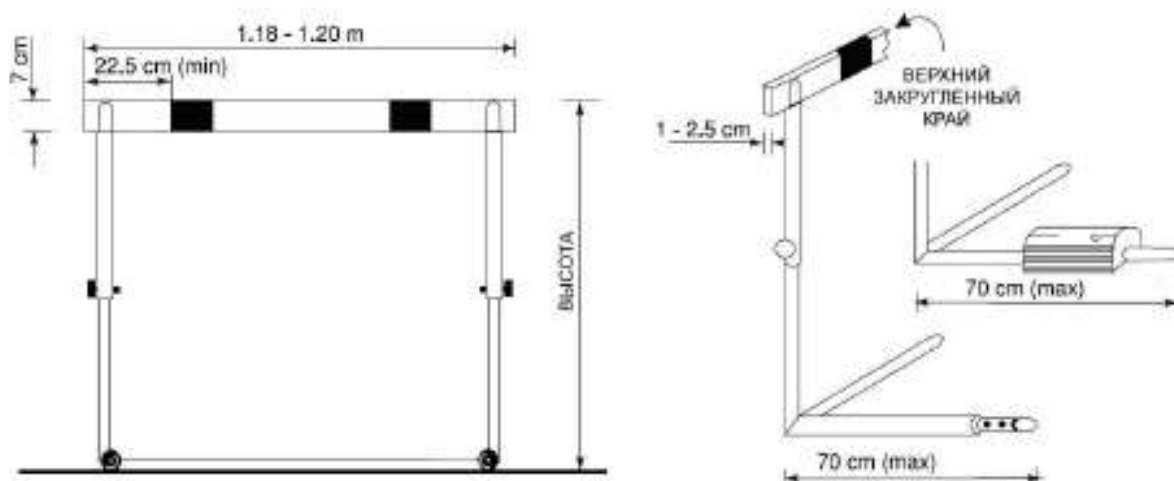


Рис. 45. Схема легкоатлетического барьера

Барьер состоит из двух оснований и двух вертикальных стоек, образующих прямоугольную рамку, укрепленную одной или несколькими поперечными планками. Стойки должны быть прикреплены у самой крайней точки каждого основания. Барьер должен иметь такой вес, чтобы для его опрокидывания потребовалась сила не менее 3,6 кг, приложенная горизонтально к средней части верхней перекладины. Он должен регулироваться по высоте для каждой дистанции. Высота верхней планки составляет 7 см, толщина варьируется от 1 до 2,5 см, верхние края должны быть закруглены. Планка должна быть плотно закреплена по краям стоек и выкрашена черно-белыми полосами или другими яркими контрастными цветами, чтобы более светлые полосы шириной не менее 22,5 см были расположены снаружи.

Все соревнования проводятся по отдельным дорожкам. Каждый спортсмен должен преодолевать каждый барьер.

Для прыжков с разбега и с места в длину и для тройного прыжка предусматривают яму с песком и деревянный брусок, «утопленный» на уровне зоны разбега и поверхности сектора приземления.

Брусок выполнен из дерева или другого пригодного жесткого материала длиной 1,22 ($\pm 0,01$) м, шириной 20 см (± 2 мм), толщиной 10 см.

Брусок должен быть окрашен в белый цвет.

Пластилиновый индикатор заступов. Он представляет собой жесткий брусок шириной 10 см (± 2 мм) и длиной 1,22 ($\pm 0,01$) м, изготовленный из дерева или другого пригодного материала и должен быть выкрашен в контрастный по отношению к бруску отталкивания цвет. Если это возможно, пластилин должен быть третьего контрастного цвета. Планка-индикатор располагается в выемке или на бруске с ближней к сектору приземления стороны. Поверхность должна подниматься над уровнем бруска для отталкивания на высоту 7 (± 1) мм. Края должны быть или скошены под углом 45° по отношению к краю, ближнему к зоне для разбега, и покрыты слоем пластилина толщиной 1 мм вдоль всей длины, или скошены таким образом, чтобы выемка при наполнении ее пластилином была расположена под углом 45° (рис. 46).

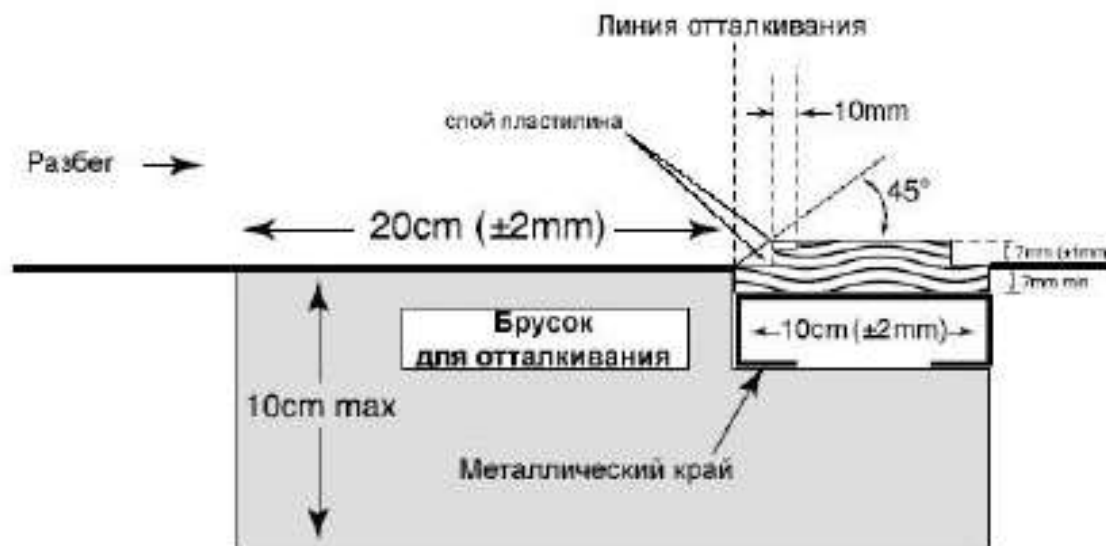


Рис. 46. Брусок для отталкивания и пластилиновый индикатор

Расстояние от бруска до дальнего края ямы при прыжках в длину с разбега должно быть 10 м, а для тройных прыжков с разбега – 18 м.

Сектор приземления (рис. 47) имеет ширину от 2,75 до 3 м, должен быть заполнен мягким влажным песком, верхний слой которого выравнивается на уровне бруска для отталкивания и располагается, по возможности, таким образом, чтобы линия середины разбега при ее \продлении совпала бы с серединой сектора приземления.



Рис. 47. Централизованный сектор приземления в прыжке в длину и тройном прыжке

Для прыжков в высоту оборудуют площадку для разбега.

Минимальная длина дорожки для разбега составляет 15 м. Конструкция стоек (рис. 48) должна быть жесткая, обеспечивающая им устойчивое вертикальное положение и позволяющая устанавливать планку на высоту до 2,5 м. Расстояние между стойками должно быть не менее 4,00 и не более 4,04 м.

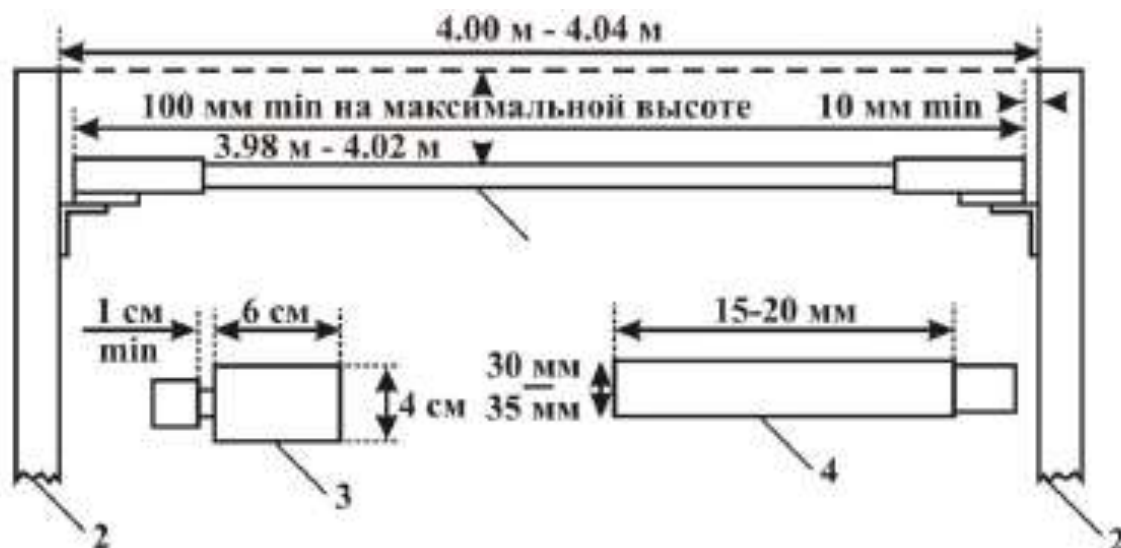


Рис. 48. Стойки и планка в прыжке в высоту:

1 – планка; 2 – стойки; 3 – держатель планки; 4 – наконечник планки

Планка должна быть изготовлена из фиброволокна или другого пригодного материала, но не из металла, быть круглой в сечении, за исключением наконечников. Общая длина планки для прыжка в высоту составляет 4,00 м (± 2 см), для прыжка с шестом – 4,50 м (± 2 см).

Максимальный вес планки – 2 кг для прыжка в высоту и 2,25 кг для прыжка с шестом. Диаметр круглой части планки составляет 30 (± 1) мм.

Она состоит из трех частей: круглой части и двух наконечников (по 30–35 мм в ширину и 15–20 см в длину каждый), чтобы они могли располагаться на кронштейнах стоек.

Держатели планки (кронштейны) должны быть жестко прикреплены к стойкам и быть неподвижными во время прыжка, и каждый из них должен быть обращен лицом к противоположной стойке. Наконечники планки должны устанавливаться на них таким образом, чтобы, если спортсмен дотрагивался до планки, она легко падала на землю вперед или назад. Кронштейны не должны быть покрыты резиной или каким-то другим материалом, который может повышать трение между ними и поверхностью планки, а также они не должны пружинить.

Прыгуны приземляются на слой губчатой резины (размером 6 × 3 м), поролон, уложенных на высоту 0,5–0,75 м над уровнем площадки. Для приземления начинающих прыгунов можно оборудовать ямы с песком.

Глубина ямы 0,5 м. Уровень песка в яме рекомендуется поднимать на 0,5–0,75 м.

Поверхность площадки для разбега должна быть горизонтальной. Ее размеры должны допускать разбег не менее 15 м под любым углом в пределах сектора 150°.

Для прыжков с шестом стойки для планки делают такие, чтобы каждую из них можно было перемещать на 60 см в обе стороны, а планку устанавливать на высоту до 6,0 м.

Расстояние между осями стоек принимают 432 см (минимальное – 366 см). Планка для прыжков имеет массу не более 2 кг, а для прыжков с шестом – не более 2,26 кг.

Для упора шеста предусматривают ящик с наклонным дном (рис. 49) длиной 100 см. Ширина переднего края ящика – 60 см, заднего – $15 \pm 1,0$ см, глубина у заднего края – 20 см.

Угол между дном ящика и задней стенкой – 105°. Дно ящика, выполняемого из дерева, покрывают металлическим листом толщиной 2,5 мм, плотно прикрепленным ко дну на расстоянии 80 см от переднего края ящика.

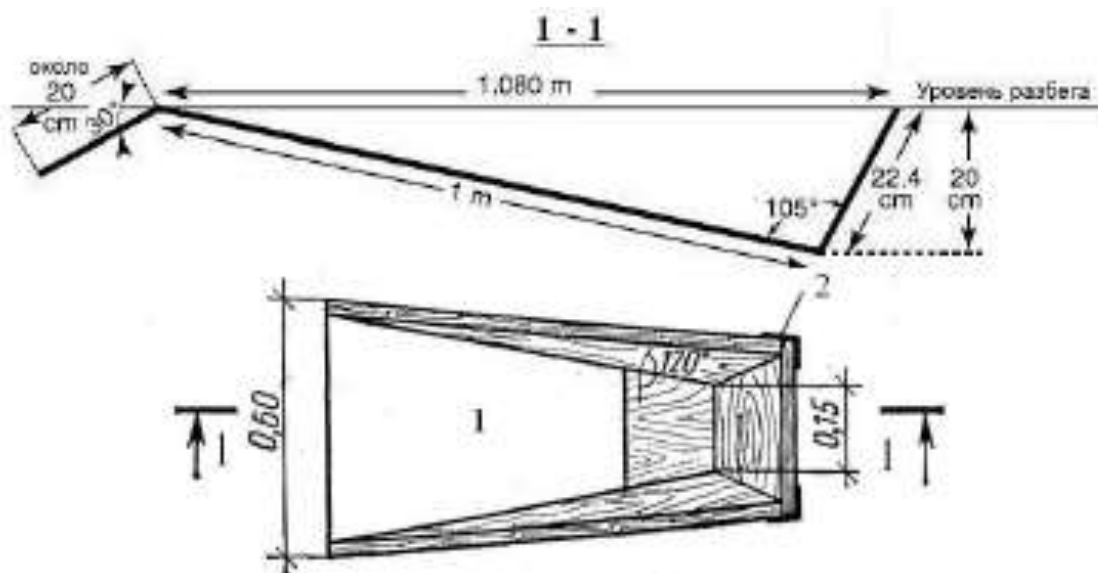


Рис. 49. Ящик упора:

1 – металлический лист; 2 – металлическая накладка

Отталкивание в прыжке с шестом начинается из ящика упора. Ящик должен быть изготовлен из пригодного материала, предпочтительно с закругленными верхними краями и находиться на одном уровне с сектором для разбега. Он должен быть длиной 1 м, измеренной вдоль дна ящика. Ширина ящика у края, обращенного к разбегу, – 60 см, а у опорной стенки при измерении по дну – до 15 см. Угол между дном ящика и опорной стенкой – 105° . Глубина ящика у опорной стенки – 20 см ниже уровня земли в точке, где он соприкасается с доской упора. Ящик должен быть сконструирован таким образом, что его боковые стороны были развернуты наружу приблизительно под углом в 120° ко дну.

Дорожка должна иметь уклон в направлении разбега не более 1 : 1000. На последних 5 м перед местом приземления дорожка должна расширяться до размеров ширины места приземления. На этом участке дорожка должна быть горизонтальной.

Метание – разновидность легкоатлетического вида спорта. Поэтому на всех международных соревнованиях используемые снаряды должны соответствовать требованиям ИААФ и иметь действующий в настоящее

время сертификат ИААФ. В табл. 5 приведены характеристики инвентаря, используемого при метании.

Круг для метания диска, молота и толкания ядра ограничивают кольцами. Поверхность внутри круга может быть из бетона или асфальта.

Кольцо круга, высотой не более 2 см, изготавливают из металла или другого твердого и прочного материала, окрашенного в белый цвет.

Внутренняя поверхность кольца должна быть вертикальной. Отклонение от размера высоты кольца не должно превышать 0,2 см в сторону уменьшения.

Грунт сектора приземления при метании диска и молота должен быть не жестким (травяной или земляной); грунт для приземления ядра желателен более плотный.

Таблица 6

Снаряды	Женщины девушки/юниорки/ зрелые	Мужчины юноши, гр	Мужчины юниоры, гр	Мужчины взрослые, гр
Ядро	4,000	5,000	6,000	7,260
Диск	1,000	1,500	1,750	2,000
Молот	4,000	5,000	6,000	7,260
Копьё	600	+700	800	800

Площадь сектора (табл. 7) размечают дугами, указывающими расстояние от внутреннего края кольца (рис. 50). В точках пересечения дуг с боковыми линиями сектора ставят указатели с хорошо видимыми цифрами, показывающими расстояние от круга.

Размеры оборудованных мест для метания снарядов

Вид снаряда	Внутренний диаметр кольца, d, см	Пределы разметки дуг приземления, I, м		Расстояние между дугами, а, м	Сектор, а, град
		м	ж		
Метание диска	250	65	60	5	45
Метание молота	213,5	75	-	5	45
Метание ядра	213,5	22	20	1	65

В круге для толкания ядра в середине передней части кольца прочно закрепляют деревянный брусок (сегмент), прерывающий кольцо сверху и совпадающий внутренней своей поверхностью с внутренним краем кольца.

Длина бруска по внутреннему краю – 122 (х1) см. Сегмент окрашивают в белый цвет.

Вокруг круга для метания молота и диска устанавливают предохранительное ограждение высотой 3,35–4 м.

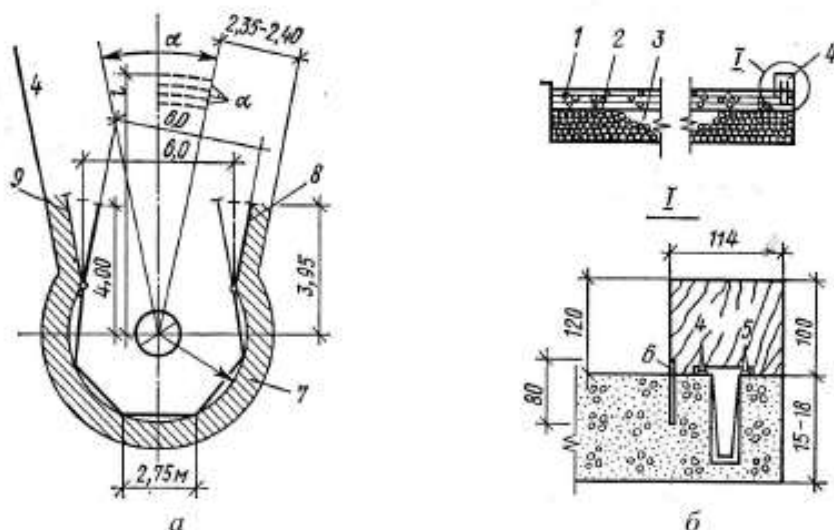


Рис. 50. Места для метания диска, молота и толкания ядра:

а – план; б – вариант конструкции покрытия круга для толкания ядра; 1 – бетонная плита (10 см); 2 – тощий бетон (5–8 см); 3 – фильтрующий слой (20–30 см); 4 – деревянный сегмент; 5 – закладная деталь; 6 – кольцо (металл и др.); 7 – зона безопасности; 8 – положение ограждения для метания правой рукой; 9 – то же, для левши

Крайние секции ограждения следует делать так, чтобы концы его могли перемещаться (сохраняя разрыв в 6 м) для метателя с правой руки или левши. К каркасу ограждения крепят металлическую сетку (из стальной проволоки $d = 2,5$ мм), капроновую или веревочную (толщиной 4 мм).

Место для метания копья (рис. 51, а) состоит из сектора разбега и размеченного сектора поля.

Криволинейную планку шириной 7 см, являющуюся границей разбега, можно изготовить из доски, фанеры или металлического листа.

Планка изогнута дугой радиусом 8 м (по ее внутреннему ребру), длина ее по хорде равна 4 м. Планку укрепляют заподлицо с грунтом дорожки разбега и окрашивают в белый цвет.

Сектор поля размечают дугами, проведенными из центра кривизны планки через каждые 5 м и указывающими расстояние от планки.

Копье состоит из трех основных частей: древка, металлического наконечника и обмотки (табл. 8). Древко должно быть цельным или полым и изготовлено целиком из металла или другого пригодного материала и прикреплено к металлическому наконечнику, заканчивающемуся острым концом.

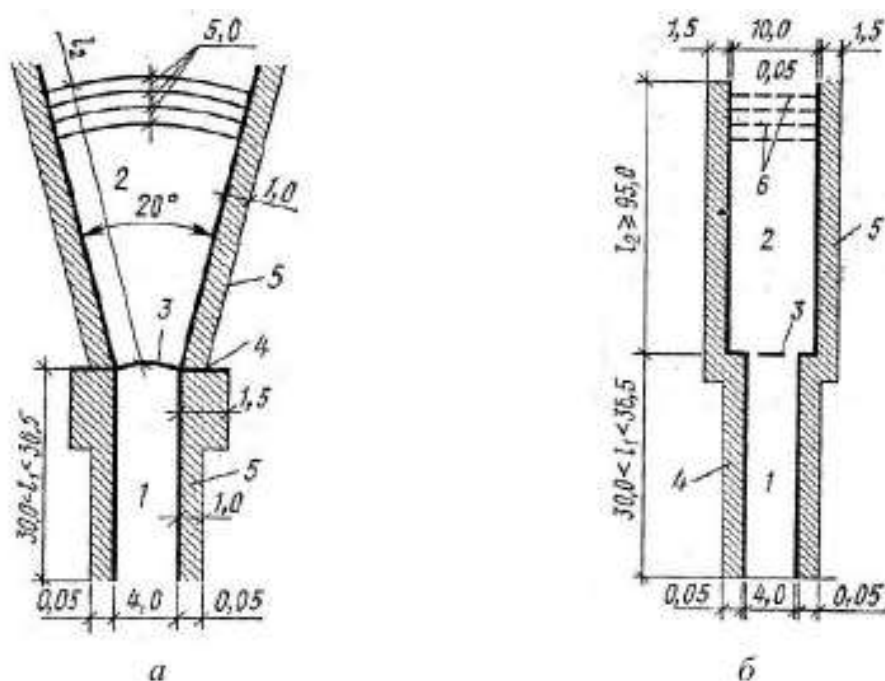


Рис. 51. Места для метания снарядов:
a – место для метания копья; *б* – место для метания гранаты и мяча; 1 – место разбега; 2 – место приземления; 3 – планка; 4 – ус; 5 – полоса безопасности; 6 – разметка.

Таблица 8

Минимальные размеры копья для допуска на соревнования и признания рекорда

Вес снарядов на соревнованиях, гр	600	700	800
Общая длина. min/мах, м	2,20- 2,30	2,302,40	2,60- 2,70
Длина металлического наконечника min/мах, м	250-330	250-330	250-330
Расстояние от острия наконечника min/мах, м	0,80- 0,92	0,86- 1,00	0,90- 1,06
Диаметр древки в самой утолщенной части min/мах, м	20-25	23-28	25-30
Гирина обмотки, min/мах, м	140-150	150-160	

Дорожка для разбега, устраиваемая с покрытием такого же типа, как и у беговой дорожки, должна быть на одном уровне с полем приземления. Длина дорожки должна быть не менее 30 и не более 36,5 м; ширина ее – 4 м на всем протяжении.

Ширину дорожки для метания гранаты и мяча можно уменьшить до 1,25 м, но на последних 6–8 м перед планкой дорожку нужно расширить до 4 м.

Площадь поля для приземления снарядов должна быть ровной и свободной от посторонних предметов.

В поле хорошо видимыми указателями отмечают рекордные результаты. Часть территорий плоскостных сооружений иногда оборудуют легкими сборно-разборными покрытиями для защиты зрителей от осадков или солнечных лучей.

Контрольные вопросы.

1. Какова классификация сооружений для легкой атлетики
2. Охарактеризуйте беговые дорожки и легкоатлетические секторы
3. Что такое комплексное спортивное ядро и его структура
4. Каковы конструкции покрытий дорожек, мест для прыжков и метаний
5. Охарактеризуйте материально-техническое обеспечение

Тема 2.5. Спортивные сооружения для зимних видов спорта

План

1. Классификация спортивных сооружений для зимних видов спорта
1. Классификация спортивных сооружений для зимних видов спорта
2. Лыжные трассы, трамплины, горнолыжные комплексы
3. Лыжные трамплины. Классификация трамплинов
4. Конструкция и строительство трамплинов
5. Сооружения для конькобежного спорта, фигурного катания, хоккея.

Классификация и характеристика сооружений

1. Классификация спортивных сооружений для зимних видов спорта

Лыжная (горнолыжная) база – это комплекс сооружений, состоящий из специально оборудованных участков пересеченной или горной местности – лыжных (горнолыжных) трасс, построенных при них зданий с помещениями для спортсменов, обслуживающего персонала, лыжехранилищ, ремонтных мастерских, канатных пассажирских дорог и других вспомогательных сооружений и трибун для зрителей.

По виду лыжного спорта лыжные базы подразделяются:

- 1) для массового катания на лыжах;
- 2) для лыжных гонок и гонок со стрельбой (биатлон);
- 3) для горнолыжного спорта (слалома, слалома-гиганта, скоростного спуска и спуска на скорость);
- 4) для прыжков на лыжах с трамплина;
- 5) базы комплексного назначения.

По характеру использования, лыжные базы подразделяются:

- 1) для учебно-тренировочных занятий и соревнований (Б);
- 2) для многодневных учебно-тренировочных сборов (В);
- 3) для массового катания на лыжах (А).

К основным факторам, влияющим на выбор места и определение назначения, масштаба базы (комплекса) и характера ее эксплуатации, помимо рельефа местности (рис. 52) (с учетом высоты ее над уровнем моря) относятся: климат, характер растительности, ориентация склонов, продолжительность залегания снегового покрова и его глубина, направление и сила ветров и другие, а также транспортная доступность района базы в течение лыжного сезона.

При выборе участка для размещения лыжной базы необходимо учитывать:

- возможность использования источников водоснабжения и электроснабжения, а также отвода канализационных вод и устройства

очистных сооружений;

- размещение здания лыжной базы по возможности вблизи водоемов (рек, озер, прудов), шоссе и в лесных массивах для использования в летнее время и для других видов спорта и отдыха;

- использование рельефа местности и необходимость сохранения природного ландшафта.

При выборе участка следует исходить из условия, что все спортивные трассы (горнолыжные, для лыжных гонок, для биатлона) не должны пересекаться друг с другом, а также с трассами для массового катания.

Выбор участков для лыжных баз (трасс, трамплинов и зданий) должен производиться с участием представителей местных комитетов по физической культуре и спорту, а для лыжных баз, предназначенных для многодневных учебно-тренировочных сборов - по согласованию с комитетами по физической культуре и спорту при уполномоченных на данной территории ведомств (министерства республик).



Рис. 52. Схема пригодности рельефа для различных видов лыжного спорта. Базы для массового катания рекомендуется размещать в зонах

кратковременного отдыха, пригородных лесопарках и в парковых массивах населенных пунктов. Большое значение для размещения этих баз имеет транспортная доступность.

Базы, предназначенные для учебно-спортивных сборов и имеющие жилье для спортсменов, следует располагать в местах, где можно проложить трассы и построить трамплины для подготовки спортсменов высокой квалификации и проведения крупных соревнований.

Для строительства учебно-спортивных баз для лыжных гонок и биатлона следует выбирать участки на пересеченной местности, удобные для прокладки трасс с перепадами высот на отдельных подъемах и спусках до 150 м, и места, пригодные для оборудования стрельбища.

На лыжных базах, исходя из их расположения, масштаба и характера эксплуатации, могут оборудоваться блоки питания спортсменов с различной формой обслуживания (столовые самообслуживания, рестораны), помещения для проведения свободного времени, гаражи (с мастерскими) для автотранспорта, снегоуборочной техники и механизмов по прокладке и подготовке трасс, а также мастерские по мелкому ремонту оборудования канатных дорог.

Взаиморасположение помещений лыжных баз должно обеспечивать возможность удобного пользования ими в приводимой ниже последовательности:

1) при входе: вестибюль (с кассой), гардероб верхней одежды, раздевальные, получение обуви и лыж, подготовка лыж и выход на снег;

2) при возвращении: прохождение перечисленных помещений в обратном порядке.

Буфет обычно располагают рядом с вестибюлем, а медпункт на первом этаже, вблизи входа в здание.

Для быстрого ориентировочного расчета необходимой площади зданий лыжных баз различного назначения можно пользоваться следующими данными (в расчете на 1 человека):

1) Базы для массового катания при пропускной способности 250 человек – 1,1 м²; 500 человек – 0,8 м², 1000 человек – 0,6 м².

2) Базы для учебно-тренировочных занятий и массового катания: а) лыжные гонки (биатлон) – при пропускной способности 1000 человек – 0,75 м², в том числе на одного тренирующегося спортсмена – 3,5 м²; б) горные виды (соответственно) – 1,2 и 4,5 м²; в) прыжки на лыжах (только для спортсменов) – 5 м². 3) Базы для многодневных учебно-спортивных сборов при количестве спальных мест: 50 мест – 25 м²; 100 мест – 17 м²; 15 мест – 14 м².

Пользуясь этими данными, можно с достаточной степенью точности определить нужную площадь помещений и соответственно этому подобрать типовой проект.

Лыжехранилище может находиться в здании лыжной станции или размещаться отдельно.

Норма площади для хранения лыж различных типов в одном помещении составляет:

а) на 1 пару беговых лыж – 0,13 м² (при количестве 100 и более пар) и 0,16 м² (при количестве менее 50 пар лыж);

б) на 1 пару слаломных лыж (соответственно) – 0,14 и 0,17 м²;

в) на 1 пару прыжковых лыж (соответственно) – 0,16 и 0,18 м².

В лыжехранилище устанавливают пирамиды (рис. 54). Лыжи могут храниться в них отдельно или с ботинками, вставленными в крепления.

Температура в лыжехранилище должна быть в пределах от +5 до +15°.

При лыжехранилище должно быть помещение для выдачи и приема лыж из расчета 0,1 м² на 1 место для хранения на спортивных базах и 0,075 м² – на

базах для массового катания. Минимальный размер этого помещения 10 м².

2. Лыжные трассы, трамплины, горнолыжные комплексы

Трасса — специально подготовленный участок местности шириной не менее 3 метров для проезда специальных машин для уплотнения снега и нарезки лыжни; дистанция — расстояние на трассах, обусловленное

Спортивные трассы прокладывают, учитывая назначение гонок, масштаб соревнований, квалификацию спортсменов и рельеф местности.

Рекомендуется также оборудовать учебные трассы (слаломные горки), трассы с искусственным освещением, а на летний период — трассы с искусственным покрытием, асфальтовые дорожки для тренировки на лыжероллерах.

Трассы, как правило, включают определенное количество подъемов и спусков. К ним относятся участки со средним уклоном свыше 3° при длине не менее 20 м. Перепад высот на одном подъеме или спуске не должен превышать на трассах для мужчин 150 м, для женщин и для подростков — 75 м, а для юношей и девушек младшего возраста — 40 м.

Трудность подъемов и спусков, их длина и высота, разница отметок зависят от назначения трассы и квалификации спортсменов.

Подъемы являются важным критерием оценки трассы, сложность которой определяется суммарным перепадом высот всех подъемов на трассе.

Чтобы трасса была интересной, разнообразной и скоростной, необходимо правильно сочетать подъемы, спуски и равнинные участки.

Рекомендуется чередовать короткие и крутые подъемы (трудные спуски) с затяжными «тягунами».

Основной принцип построения трассы для лыжных гонок:

- 1/3: подъемы с углом от 9 до 18% с перепадом высоты более 10 м плюс несколько коротких подъемов крутизной свыше 18%;

- 1/3: холмистая пересеченная местность, включающая в себя короткие подъемы и спуски (с перепадом высоты от 1 до 9 м);

- 1/3: разнообразные спуски, требующие различных техник спуска.

Первую треть трассы следует прокладывать по более спокойному рельефу. Наиболее трудной делают среднюю часть или третью четверть трассы. Последняя ее часть не должна состоять из спусков.

Важно, чтобы на подъемах и спусках трасса проходила по склону, а не по косоугору. В противном случае необходимо провести поперечную профилировку трассы. Не следует включать в маршрут трасс подъемы круче 20° , которые спортсменам пришлось бы преодолевать «елочкой» или «лесенкой». Не рекомендуется прокладывать на спусках лыжню с крутыми поворотами во второй половине спуска и сразу по его окончании. На спусках и в районе выкатов с них (куда может вынести упавшего спортсмена) не должно быть естественных препятствий (кустов, ям, канав с крутыми откосами и т. п.). Профиль выкатов у подножия спусков следует устраивать плавным. Расстояние между поворотами на прямых участках – не менее 50 м.

Не разрешается прокладывать трассы через железные и автомобильные дороги, по болотам и через плохо замерзшие реки и водоемы, поперек крутых и обрывистых спадов, берегов речек и каналов, откосов оврагов и балок. Подобные участки нужно обходить, а если такой возможности нет, то профилировать подъемы и съезды по косоугору.

Невозможно подобрать абсолютно одинаковый рельеф для прокладки трасс в разных местах. Однако и в двух районах с разным рельефом можно при наличии объективных критериев проложить довольно схожие трассы той или иной степени сложности.

Размечая трассу по ширине в пределах от 2,5 до 3 м, учитывают, чтобы на всем протяжении можно было проложить параллельные лыжни.

При использовании машин для подготовки трасс ширина последних должна обеспечивать возможность беспрепятственного движения и работы механизмов по всей линии трассы.

Требования к ширине учитываются при измерениях во время подготовки трассы и ее ограждении для соревнования. На спусках ширина трассы может быть в пределах 3–4 м, а в местах поворотов на спусках – менее 5 м.

Прежде чем приступить к прокладке трассы, следует всесторонне изучить местность, определить примерное направление (маршрут) будущей трассы и промерить ее с определением перепада высот.

Точно определить длину маршрута по карте заранее почти невозможно. Неувязка при промере доходит иногда до 500 м на 10-ти километровой трассе. Поэтому следует предусмотреть на трассе 2–3 петли, чтобы в последующем можно было за счет их срезки или удлинения легко устранить неувязку.

После оценки и обработки полученных данных и предварительного определения параметров отдельных элементов и трассы в целом нужно внести коррективы в маршрут и вторично пройти трассу.

Результаты промера трассы следует оформить специальным актом, в котором дается описание маршрута и приводятся профили и общие параметры трассы. Кроме того, в нем должна быть сделана оценка километровых отрезков трассы с указанием ориентиров их начальной и конечной точек, профиля отрезка, местоположения и характера отдельных подъемов и спусков, с описанием строительных работ (их объема), которые необходимо провести при сооружении трассы.

Схемы и профили трасс, вывешиваемые на щитах у мест старта на соревнованиях, должны быть выполнены в более крупных масштабах, но с сохранением соотношения горизонтального и вертикального масштабов.

Лыжные трассы, предназначенные для ведения регулярной учебно-спортивной работы, нужно всегда поддерживать в хорошем состоянии.

Перед соревнованиями (не менее чем за три дня) должна быть подготовлена лыжня по всем трассам. На соревнованиях начиная от республиканских по всей длине трассы прокладываются две лыжни общей шириной 3 м. При общем или групповом старте на протяжении первых 200 м нужно проложить столько лыжней, сколько участников стартует одновременно, или подготовить укатанную площадку с разрыхленным сверху на 2–3 см снежным покровом из расчета 2 м ширины на стартующего. Необходимо, чтобы снеговой покров на трассе был достаточно жестким, лыжи продавливали его не более чем на 2 см, а трасса оставалась пригодной вплоть до прохода последнего спортсмена. На отрезках с обледенелым снегом лыжню следует слегка разрыхлить или посыпать сверху снегом.

Если в день соревнований был снегопад, то работы по подготовке трассы заканчиваются за час до старта.

Снег по всей трассе должен быть укатан на ширину 1 м в обе стороны от оси каждой лыжни для отталкивания палками. В соответствии с правилами соревнований трассы размечают флажками яркого цвета из непромокаемого материала (для каждой дистанции свой цвет), а на спусках и поворотах – гирляндами из флажков, подвешенными на шпагате (лучше по обеим сторонам трассы).

Маркировка трассы должна быть такой, чтобы у спортсмена не возникало сомнения, куда двигаться дальше. Километровые отметки должны отображать общую дистанцию, пройденную по трассе. Развилки и пересечения на трассе должны быть четко размечены, а неиспользуемые части трассы должны быть отгорожены.

За последние годы оборудовано немало трасс с искусственным освещением. Освещенные трассы нужны в первую очередь для массового

катания и подготовки к сдаче норм «АЛПОМИШ И БАРЧИНОЙ» в рабочие дни. Прокладка и оборудование этих трасс имеют некоторые особенности. Стоимость устройства освещения и его эксплуатации зависит от протяженности трассы. Вполне достаточно «колец» в пределах до 5 км с рельефом более легким, чем для дневных трасс. Многие освещенные трассы имеют длину 2–2,5 км.

Для повышения пропускной способности трасс необходимо прокладывать несколько лыжней параллельно. Чтобы лыжни на вечерних трассах не разбивались, ими не следует пользоваться днем. Вечерние трассы рекомендуется прокладывать вдоль освещенных аллей и дорожек в садах, парках и на спортивных комплексах, даже при небольшой протяженности.

Способ освещения и уровень освещенности трасс зависят от рельефа и просматриваемой местности. Для освещения лыжных трасс целесообразно применять светильники направленного действия или снабженные отражателями. Светильники монтируются на опорах. Трассу выгодно прокладывать в виде вытянутой петли, чтобы освещать лыжникам дорогу туда и обратно светильниками, укрепленными на общей опоре, установленной между встречными лыжнями. При волнообразном рельефе для увеличения освещенной зоны столбы лучше устанавливать на возвышенных местах. Светильники желательно подвешивать на высоте не менее 7–8 м. Освещенность (на уровне снега) на стартах и финишах 15–20 люксов, а на ровных участках, в средней точке между опорами, от 3 до 5 люксов. На подъемах она может быть снижена до 2 люксов. На трассах для массового катания, простых спусках освещенность должна быть не менее 10–12 люксов и увеличиваться в зависимости от скорости лыжников, характера спуска и рельефа склона до 20 и даже 30 люксов на крутых сложных спусках с поворотами. К устройству трасс для биатлона предъявляются требования, аналогичные требованиям к трассам лыжных гонок. Чтобы упражнения в стрельбе

проводились на одном стрельбище и соревнования были зрелищными, трассы биатлона прокладываются петлями длиной 4,3; 2,5 км.

Стрельбище для биатлона должно отвечать следующим требованиям:

- дистанция стрельбы 50 м (+1 м);
- мишени на одном уровне с огневым рубежом;
- расстояние между соседними огневыми позициями не менее 2,5 м;
- количество огневых позиций равно удвоенному числу команд плюс две резервных (по одной для стрельбы лежа и стоя).

Согласно правилам соревнований, стрельбище может быть расположено в любом пункте трассы, за исключением первых 4 км от старта (для эстафет – 2,5 км) и последних 2 км перед финишем. Чтобы выдержать это условие и одновременно иметь возможность проходить по трассе дистанции 20 и 15 км и этапы эстафеты по 7,5 км (для соревнований с применением малокалиберного оружия – соответственно 10 км и этапы о 2,5 км).

Так, например, основную трассу 20 км для мужчин можно проложить в виде двух или трех 4-километровых петель, делящих дистанцию на пять отрезков по 4 км, по которым лыжники могли бы проходить 2–3 раза и «заходить» на стрельбу (из положения стоя или лежа). В этом случае длина отрезков от старта до первого огневого рубежа и от четвертого огневого рубежа до финиша будет 4 км.

Трассы для биатлона должны быть легче гоночных. Полотно трассы необходимо профилировать в поперечном направлении, а на спусках, имеющих повороты, устроить виражи. На отрезках, проходящих среди кустов и деревьев, пространство на высоте 2,5 м над трассой очищается от ветвей и сучьев, чтобы избежать зацепов за оружие.

3. Лыжные трамплины. Классификация трамплинов

Лыжный трамплин – это специальное сооружение, предназначенное для прыжков на лыжах. Трамплин состоит из горы разгона, горы

приземления и площадки остановки. Чтобы совершить прыжок, лыжник со стартовой площадки съезжает по наклонной дорожке разгона на переходную кривую и выезжает на прыжковый стол, где и производится толчок. Лыжник взлетает над связующей кривой и опускается на наклонную дорожку приземления, откуда по кривой выката выезжает на площадку остановки (рис).

Трамплины по расчетной длине прыжка (мощности) подразделяются на учебные (с расчетной длиной прыжка до 20 м) и спортивные. Последние делятся на:

- 1) малые (с расчетной длиной прыжка 20–50 м);
- 2) средние (с расчетной длиной прыжка 50–70 м);
- 3) большие (с расчетной длиной прыжка 70–90 м);
- 4) для полетов на лыжах (с расчетной длиной прыжка более 90 м)

В прыжках на лыжах особенно необходимы последовательность в обучении и постепенное увеличение длины прыжка. Поэтому рекомендуется сооружать комплексы из нескольких (желательно расположенных рядом) трамплинов с таким расчетом, чтобы диапазон мощности соседних не превышал 10–15 м для малых и 20–25 м для больших. Например, при мощности головного трамплина 90 м остальные должны иметь мощность 65–70, 45–50, 25–30 и 12–15 м.

Подобные комплексы трамплинов имеются как у нас в стране (Кавголово, Свердловск, Бакуриани и др.), так и за рубежом (Планица, Высокие Татры, Лахти, Гармиш-Партен-кирхен и др.).

В конструктивном отношении трамплины независимо от их мощности можно подразделить на два типа:

- 1) земляные, или естественные;
- 2) комбинированные.

Земляные трамплины полностью или почти полностью располагаются на естественных склонах. У них лишь стартовые площадки и прыжковый стол могут быть выполнены в виде искусственных конструкций. Это

обычно небольшие учебные трамплины. Однако это не исключает устройства в отдельных случаях и больших естественных трамплинов, как, например, трамплины мощностью 60 м в Алма-Ате, 40 и 70 м в Отране, 90 м в Закопане и Саппоро, группа трамплинов в Планиде и др.

Комбинированные трамплины сооружают в тех случаях, когда высота естественного склона и его крутизна недостаточны для того, чтобы расположить на нем естественный трамплин требуемой мощности, не прибегая к искусственной надстройке. Комбинированные трамплины обычно сооружают с искусственной горой разгона или ее частью (иногда и верхней частью горы приземления) и с расположенной на естественном склоне горой приземления. Иногда при постройке комбинированного трамплина на прямом или «вогнутом» склоне гору разгона удастся полностью расположить на естественном склоне, а эстакаду придется сооружать в верхней части горы приземления на участке «лба» трамплина.

4. Конструкция и строительство трамплинов

Прежде всего, на основе общих данных о местности (в результате предварительного ознакомления с ней в натуре и по планам) следует определить:

- 1) состав комплекса трамплинов и мощность «головного» и переходных к нему;
- 2) возможные места их расположения.

При выборе склона необходимо осмотреть все подходящие места в данном районе, сделать топографическую съемку нескольких подходящих склонов, вычертить их профили и выбрать наиболее приемлемый из них, так как от высоты и профиля естественного склона зависят определение размеров и выбор конструкции трамплина, его стоимость и срок постройки.

Лучшим будет обращенный на север лесистый склон достаточной высоты, продольный профиль которого сходен с профилем намеченного к постройке трамплина, не требующий надстройки искусственной эстакады.

Лес защищает трамплин от боковых ветров и заносов, и снежный покров на защищенном лесом трамплине бывает более однородным. Желательно, чтобы нижняя часть склона, на которой должна располагаться гора приземления трамплина, была круче, а у подножия склона плавно переходила в ровную площадь. Очень хорошо, когда площадка остановки имеет естественный контруклон. Длинный пологий склон, направленный вниз по движению, для устройства площадки остановки крайне нежелателен, так как требует больших планировочных работ.

Небольшие препятствия у подножия склонов (ручьи, небольшие овраги) могут быть перекрыты легкими мостиками или засыпаны землей с трубой соответствующего сечения для пропуска воды. Таких мест избегать не следует, так как на противоположной стороне обычно образуется естественный контруклон, позволяющий сократить длину площадки остановки и удобно разместить зрителей. При отсутствии подходящих склонов северной ориентации трамплины можно сооружать и на северо-восточных или восточных склонах. В тех случаях, когда на трамплине предусматривается укладка искусственного покрытия, можно использовать даже юго-восточные и северо-западные склоны. Между размерами отдельных элементов трамплина и расчетной длиной прыжка существует зависимость, которую необходимо учитывать при выборе склона и ориентировочном определении его размеров и крутизны. На каждый 1 м длины прыжка ориентировочно приходится 1,5 м высоты трамплина, т. е. общая высота трамплина (по вертикали) в 1,5 раза должна превышать длину расчетного прыжка. Например, при устройстве трамплина для прыжков на 50 м нужен склон высотой около 75 м. Из общей высоты трамплина примерно $2/5$ приходится на гору разгона и $3/5$ на гору приземления, т.е.

высота горы приземления в 1,5 раза больше высоты горы разгона. Зная это, можно сразу представить себе (на местности), где будут расположены прыжковый стол и место расчетного приземления. Ширина горы разгона должна быть от 1,5 до 4 м на естественных трамплинах и от 3 до 5 м на комбинированных; горы приземления – под уступом прыжкового стола от 4 до 5 м на малых и от 10 до 12 м на больших трамплинах, а в нижней точке дорожки приземления – от 8 до 10 м на малых и до $1/7$ длины расчетного прыжка плюс 4 м на больших трамплинах. Ширина площадки остановки в ее конце может достигать до 30–40 м. Выбирая место для постройки трамплина, никогда не следует даже предварительно определять крутизну склона на глаз; нужно пользоваться хотя бы самыми простыми инструментами.

Международной федерацией лыжного спорта ФИС (Federation Internationale de Ski, FIS) разработаны нормы для построения продольных профилей спортивных лыжных трамплинов, регламентирующие значение исходных величин и размеры элементов трамплинов, технологические требования к профилю и плану сооружения. Нормами определены пределы параметров основных элементов трамплина (таких, как: угол наклона дорожек разгона и приземления, прыжкового стола, величины радиусов переходных кривых и др.), а также регламентирована величина $H : N$ – отношение глубины опускания лыжника (при прыжке на расчетную длину) к проекции длины прыжка на горизонтальную ось трамплина (рис).

Нормы разработаны с учетом возможности создания различных вариантов проектного профиля (для трамплина любой мощности) применительно к рельефу конкретного склона местности, исходя из того, что типовой рельеф (склонов) не существует. Этот заложенный в нормах принцип позволяет разрабатывать варианты профиля, максимально приближенных к рельефу конкретного склона.

Привязка трамплина к склону – это не только ориентация его продольного профиля с рельефом склона, а «посадка» сооружения на местности с учетом поперечного сечения трамплина, включая и размещение пунктов расположения судейского аппарата, проходов (лестниц) вдоль полотна трамплина для спортсменов, обслуживающего персонала и судей, подъемника, трибун для зрителей, а также обеспечение водоотвода.

Искусственные конструкции – эстакады лыжных трамплинов – могут быть выполнены из дерева, металла или железобетона. Возможны и смешанные конструкции (рис).

Первоначально трамплины имели обычно деревянные, невысокие эстакады. На современных трамплинах применяются металлические и железобетонные конструкции, особенно при сооружении трамплинов, расположенных в больших спортивных центрах. Однако не следует пренебрегать и деревянными конструкциями. Их можно применять при небольших размерах эстакад (например, для учебных трамплинов) и в тех районах, где древесина является местным материалом. Деревянные эстакады просты в конструктивном отношении и недороги. Недостатком деревянных эстакад является относительная недолговечность и потребность в сравнительно частом ремонте.

Выбор конструктивной схемы эстакады во многом определяется профилем склона. При склонах, имеющих подъем по всей длине эстакады, наиболее рационально применение простейшей конструктивной схемы с рядом опор в продольном направлении. При наличии сравнительно ровной площадки (примерно на уровне основания горы разгона) может быть рекомендована одно- или двухпролетная конструкция с опорной башней (небольшой консолью). Применение консольных конструкций, имеющих большой вылет, рационально при наличии резкого обратного ската склона.

Чтобы иметь возможность регулировать длину разгона в зависимости от скольжения, на трамплине устраивают несколько стартовых площадок.

Расстояние между ними 1,5–2 м. При расположении горы разгона на эстакаде она должна иметь сплошное (или из панцирной сетки) ограждение высотой 1,20 м. На участке переходной кривой высота ограждения постепенно снижается до 0,5 м на прыжковом столе. Трамплин следует обнести на расстоянии 5–10 м легкой решетчатой изгородью.

Чтобы удержать снеговой покров на наклонной поверхности трамплина, набивают бруски сечением 3 × 3 см на расстоянии не более 50 м один от другого. На трапах для подъема набиваются бруски 7 × 7 см через 40 см.

Вместо брусков можно применять металлическую сетку. Подняться на гору разгона трамплина можно по лестницам (на естественных трамплинах), уложенным на склоне сбоку трамплина. Большие трамплины желательно оборудовать также и механическими подъемниками.

При наличии эстакады подниматься на нее можно по лестнице (трапу) вдоль полотна трамплина, а также на лифте, оборудованном в опорной башне.

Период эксплуатации лыжных трамплинов зависит от климата; для многих районов этот период не превышает четырех и даже трех месяцев в году. Поэтому большой интерес представляет применение на трамплинах искусственных (синтетических) покрытий. Такие покрытия позволяют не только эксплуатировать трамплины почти круглый год, но и дают возможность значительно расширить географию занятий прыжками на лыжах.

Синтетическое покрытие выполняется из плоских щеток (толщиной 1,2–1,5 см), состоящих из нескольких слоев синтетических волокон длиной 36–40 см и сечением 2,5 × 0,5 мм. Щетки укладывают на настил так, что перекрывают нижележащие ряды. На разгоне их укладывают в 2–3 ряда, а на приземлении – в 3–4 ряда.

Для прыжков на искусственном покрытии необходимо, чтобы щетки были во влажном состоянии. Поэтому на трамплине должны быть водопровод и разбрызгивающие приспособления для поливки. На трамплине следует

предусмотреть устройства для быстрого отвода избыточной влаги, надежно обеспечивающие сохранность основания и конструкции трамплина.

5. Сооружения для конькобежного спорта, фигурного катания, хоккея.

Классификация и характеристика сооружений.

Сооружения с искусственным льдом могут быть открытыми, полуоткрытыми, крытыми и с трансформируемыми ограждающими конструкциями.

Открытые – сооружения, основной функциональный элемент которых (конькобежная дорожка, хоккейное поле, площадка для фигурного катания) не имеет ограждающих конструкций.

Полуоткрытые – не имеющие ограждающих конструкций, полностью замыкающих объем (навес или навес и часть стен или навес и стены не на всю высоту), и как следствие их основной функциональный элемент не отапливается.

Крытые – основной функциональный элемент которых находится в отапливаемом помещении.

Трансформируемые – ограждающие конструкции которых, трансформируясь, превращают крытые сооружения в открытые или полуоткрытые, а открытые — в полуоткрытые. Трансформация производится в зависимости от погоды: открытый каток превращается в полуоткрытый, приобретая крышу, защищающую от осадков и от прямых солнечных лучей. Создается хороший микроклимат и не разрывается связь с природой.

По функционально-технологическому признаку сооружения с искусственным льдом делятся на:

- тренировочные, предназначенные для тренировочных занятий и не имеющие мест для коммерческого зрителя;

- демонстрационные, предназначенные главным образом для платных мероприятий в присутствии зрителей.

Тренировочные сооружения могут быть специализированными — для одного вида спорта (фигурного катания или хоккея, хоккея с мячом, скоростного бега на коньках, массового катания) или для нескольких видов спорта — для фигурного катания и хоккея, фигурного катания и скоростного бега на коньках и т.д.

Демонстрационные сооружения также могут быть специализированными или универсальными.

Универсальные демонстрационные сооружения бывают двух типов: спортивно-демонстрационные — только для спорта, на льду и без него; спортивно-зрелищные — для различных видов спорта и культурно-зрелищных мероприятий.

Архитектурный образ открытого, полуоткрытого сооружения формируется за счет ледяной поверхности, навеса, трибун для зрителей в сочетании с ландшафтом.

Строительные размеры, площади и пропускная способность катков с искусственным льдом должны приниматься в соответствии с правилами по организации учебно-тренировочных занятий и проведения спортивных соревнований.

Составы и площади вспомогательных помещений при залах катков принимаются в соответствии с нормативными документами.

Размеры универсальных залов катков (предназначенных для попеременных занятий по различным видам спорта) принимаются по наибольшему из показателей для этих видов, приведённых в таблице 13, а пропускная способность - по наибольшей удельной площади, приходящейся на одного занимающегося.

Стандартный размер катка 30Ч60 м позволяет разместить на ледовой площадке поле для хоккея с шайбой, для фигурного катания, для шорт-трека или массового катания.

Ледовое сооружение может дополнительно иметь малоразмерную ледовую площадку 10Ч15 м или большеразмерную площадку 30Ч15 м.

Каждая дорожка включает две соревновательные полосы (дорожки) - внутреннюю и внешнюю - и разминочную дорожку, примыкающую к внутренней соревновательной дорожке. Размерные параметры всех элементов кольцевой дорожки базируются на трех константах:

- радиус поворота внутренней границы соревновательной дорожки составляет 26 м;

- ширина внутренней дорожки - 4 м;

- переходная прямая (где спортсмены меняются дорожками) занимает всю длину прямого участка между двумя поворотами.

Ширина внешней соревновательной дорожки может составлять от 4 до 6 м. Ширина разминочной дорожки от 4 до 5 м.

Разметка двухполосной дорожки производится водорастворимой краской с помощью соответствующих приспособлений. Границы дорожек, стартовые, финишные и прочие линии принимаются шириной 5 см.

Расчетная длина пути конькобежца устанавливается исходя из того, что спортсмен движется на расстоянии 0,5 м от внутренней границы своей полосы, то есть расчетный радиус внутренней дорожки составляет 26,5 м, внешней дорожки - 30,5 м.

По всему внешнему периметру 400-метровой дорожки с ледовым покрытием предусматривается полоса (зона безопасности и техническая зона) шириной 4-5 метров с твердым покрытием (например, бетон). Для дорожек длиной 333,33 м зона безопасности может быть уменьшена до 2,5 м. Для обеспечения максимальной безопасности спортсменов, движущихся с большими скоростями, по всей длине поворотов и не менее чем на 12 м на

прямых участках после окончания поворотов предусматривается установка несдвигаемых защитных поролоновых матов (или иных эластичных конструкций), способных существенно снизить или исключить опасность травмирования упавшего спортсмена, толщиной не менее 21 см.

У изгибов и на расстоянии не менее 1 метра от них защита должна быть лучшего качества. Высота защитных матов должна быть равной толщине ограждений катка.

В сооружениях с 400-метровой дорожкой, предназначенных для соревнований международного уровня, не допускается устройство выходов из вспомогательных помещений спортсменов или обслуживающего персонала к месту проведения соревнований на отметке ледового покрытия с внешней стороны кольцевой дорожки. Поэтому для прохода от вспомогательных помещений во внутреннюю зону катка необходимо устройство тоннелей. Целесообразно наличие двух тоннелей: для спортсменов в районе старта на 500 м, для организаторов соревнований и официальных лиц в районе главного финиша.

Допускается устройство одного тоннеля с выходом в средней зоне катка или со смещением к старту на 500 м.

Конькобежный спорт представляет собой вид спорта, где требуется как можно быстрее пройти определённую дистанцию, проложенную на ледовом стадионе. При этом дистанция в конькобежном спорте представляет собой замкнутый круг.

Хоккей с шайбой

Соревнования по хоккею с шайбой проводятся на белой ледяной поверхности, называемой «хоккейной площадкой».

Максимальные размеры площадки: 61 м в длину и 30 м в ширину. Минимальные размеры: 56 м в длину и 26 м в ширину.

На официальных соревнованиях размеры площадки должны быть 60-61 м в длину и 29-30 м в ширину. Разметка площадки для хоккея

Углы площадки должны быть скруглены дугой окружности радиусом от 7 м до 8,5 м.

Площадка должна быть окружена бортами из стекловолокна белого цвета с системой ограждений из высокопрочного закалённого стекла или из полиэтилена в соответствии с мировыми стандартами. Высота бортов должна быть не менее чем 1,17 м и не более чем 1,22 м над уровнем поверхности льда.

Поверхность борта, обращенная ко льду, должна быть гладкой и без каких-либо изъянов, способных нанести травму игрокам. Защитные экраны и приспособления для их крепления должны быть смонтированы на наружной от игровой поверхности стороне борта. Все двери, дающие доступ к ледяной поверхности, должны открываться во внешнюю сторону от площадки.

Каждая хоккейная площадка должна быть оборудована двумя одинаковыми скамейками, предназначенными для размещения на них исключительно игроков в форме и официальных представителей обеих команд. Скамейки должны быть установлены на одной и той же стороне от игровой поверхности, непосредственно вдоль поля на значительном расстоянии друг от друга, и располагаться в непосредственной близости от раздевалок игроков.

Каждая арена с хоккейной площадкой оборудуется:

- сиреной или другими подходящими звуковыми устройствами, используемыми судьёй во время игры;

- табло с электронными часами для обеспечения зрителей, игроков и судей необходимой информацией.

Табло должно показывать:

- название обеих команд;

- время игры в каждом периоде, отсчитываемое в минутах и секундах, от 0,00 до 20,00;

- штрафное время, оставшееся отбывать, по крайней мере, двум игрокам каждой команды, отсчитываемое от суммарных минут до 0;

- счёт;

- время тайм-аута, отсчитываемое от 30 секунд до 0;

- время перерыва, отсчитываемое от 15 минут до 0. Позади каждого ворот должны быть установлены фонари:

- красный фонарь должен включаться судьёй за воротами при взятии ворот;

- зеленый фонарь будет включаться автоматически электрическими часами в случае остановки судьёй времени игры и по окончании каждого периода.

Фигурное катание

В соответствии с требованиями Международного Союза фигурного катания (ISU) для соревнований и занятий по фигурному катанию необходимо иметь площадку искусственного льда размером 60Ч30 м (главная арена). Кроме того, необходимы помещения или отдельные корпуса с площадками для тренировок.

В зданиях специализированных катков, предназначенных для фигурного катания (в том числе универсальных), рекомендуется дополнительно предусматривать учебную ледовую площадку размером 30Ч20 для отработки отдельных элементов фигурного катания, зал хореографии на 30 занимающихся 12Ч12 м и зал акробатики 30 (36)Ч18 м, высота 8 м.

На катках, на которых будут проходить официальные международные соревнования, следует дополнительно запланировать:

- зону проведения церемоний - рабочая площадь 20 м² (всего 30 м²);

- «задник» зоны проведения церемоний - рабочая площадь 36 м² (всего 45 м²);

- помещение для ведущих церемонии, хранения флагов и медалей (в день церемонии) - 22 м²;

- помещение для хранения призов - 12 м²;

- площадка для флагштоков - 32 м².

В спортивно-зрелищных катках, в которых площадка для выступлений на льду располагается поперёк поля для хоккея, учебная площадка для фигурного катания не предусматривается.

Контрольные вопросы.

1. Назовите классификация спортивных сооружений для зимних видов спорта

2. Охарактеризуйте лыжные трассы, трамплины, горнолыжные комплексы

3. Охарактеризуйте лыжные трамплины. Классификация трамплинов

4. Какова конструкция и строительство трамплинов

5. Охарактеризуйте сооружения для конькобежного спорта, фигурного катания, хоккея. Классификация и характеристика сооружений

Тема 2.6. Сооружения для водных видов спорта

План

1. Общие характеристика и классификация сооружений для водных видов спорта

2. Особенности строительства плавательных бассейнов

3. Ванны бассейнов и их оборудование

4. Эксплуатация и уход за бассейнами

1. Общие характеристика и классификация сооружений для водных видов спорта

Современный плавательный бассейн представляет собой сложную систему, включающую функционально связанные между собой

строительные сооружения и технологические устройства. В зависимости от назначения бассейна, типа и оборудования, он имеет вспомогательные помещения и площади, обслуживающие основное сооружение – ванну с водой. Плавательный бассейн может обеспечивать выполнение различных спортивно-оздоровительных задач: обучение плаванию и прыжкам в воду, оздоровительное купание, лечение больных, проведение соревнований.

Для обеспечения требований спортивно-оздоровительных мероприятий, санитарных норм предусматриваются специальные установки для очистки, обеззараживания и подогрева воды, а также устройства и оборудование вспомогательных помещений для обслуживания посетителей (спортсменов, зрителей, купающихся).

Современные плавательные бассейны – ведомственные, муниципальные (общественные), индивидуальные (частные) – различают по назначению, строительным и конструктивным характеристикам, а также по санитарному оборудованию.

По назначению бассейны бывают спортивные, демонстрационные, оздоровительные (купальные) и лечебные, а также комбинированные. К спортивным бассейнам относятся: демонстрационные с трибунами – для проведения соревнований по различным видам водного спорта (скоростному плаванию, прыжкам в воду, фигурному плаванию, водному поло и т. д.); учебно-тренировочные – для обучения различным видам водного спорта, бассейны с искусственным течением, соревновательные (полуолимпийские, олимпийские, для водного поло, прыжковые, для рафтинга и соревнований по каноэ).

В спортивных бассейнах предусмотрен определенный состав сооружений, оборудования, помещений и площадок, отвечающий технологическим требованиям и графику движений посетителей.

Оздоровительные бассейны в зависимости от того, для каких возрастных групп населения (взрослых или детей) они предназначены,

имеют различные состав помещений, сооружений, установок и оборудования, эксплуатационные и технологические режимы, а также графики движения посетителей.

В состав вспомогательных помещений и площадок могут входить солярии, профилактории, площадки для игр, для учебных занятий и т. п.

Число, размеры и формы ванн произвольно варьируются.

В настоящее время, помимо сооружения самостоятельных бассейнов, практикуется создание блока для оздоровительного воспитания детей.

Для оздоровительных бассейнов большое значение имеет строгое соблюдение санитарных правил и выполнение

графика движения посетителей независимо от того, в чьем ведении – муниципальном или частном – находится данное сооружение.

Лечебно-оздоровительные (бытовые) бассейны строят при санаториях и домах отдыха, в бальнеологических комплексах с использованием лечебной воды (минеральной, морской). Лечебные бассейны так же, как и оздоровительные (купальные), имеют ванны произвольной формы и небольшой глубины. Они используются для отдыха и проведения досуга.

Комбинированные бассейны представляют собой комплекс сооружений, оборудования, вспомогательных помещений и площадок, предназначенных для обслуживания спортсменов и различных посетителей. В комбинированном бассейне сооружается несколько ванн или отделений в одной большой ванне, имеющих различное назначение: для учебной работы, купания взрослых, детей, для спортивной работы (прыжки, плавание). Такие ванны или отделения обычно работают изолированно друг от друга, имеют различные размеры, форму, оснащены самостоятельным инвентарем, а также технологическим оборудованием по водоподготовке.

По строительным и конструктивным характеристикам бассейны различают следующим образом: по форме в плане – прямоугольные, круглые,

произвольной формы и размеров; по конструкции – на опорах, с опиранием на грунт, полностью или частично крытые (зимние) и открытые (летние).

У крытых бассейнов ванна, как основное сооружение находится в помещении и обычно эксплуатируется круглый год, за исключением перерывов на профилактические работы. В них создают искусственный климат с устройством отопления и вентиляции. Открытые бассейны чаще бывают сезонного действия, но могут быть и круглогодичного с устройством специального канала для выплыва из теплого помещения.

По санитарно-техническому устройству и оборудованию бассейны различают в зависимости от того, как выполняются водный и технологический режимы и какова характеристика системы водоснабжения.

Водный режим предусматривает три варианта: оборотную систему (рециркуляционный водообмен), проточную систему (проточный водообмен) и наливную систему (водообмен с периодической сменой воды).

Теплотехнический режим предусматривает подачу воды в ванны как с подогревом (при помощи специальных устройств), так и без подогрева.

Системы водоснабжения бассейнов различают по способу забора воды: из водопровода населенного пункта; из природных источников: рек, озер, морей, подземных источников.

По способу циркуляции и фильтрации поверхностей воды различают скиммерные бассейны, в которых вода с поверхности бассейна забирается для фильтрации с помощью специального устройства – скиммера (рис.74 а); и переливные, в которых вода с поверхности бассейна попадает сначала в переливные желоба, затем аккумулируется в компенсационные емкости, а потом попадает в фильтровальную установку (рис.74 б).



рис.74а Технологическая схема плавательного бассейна скиммерного типа



рис.74б Технологическая схема плавательного бассейна переливного типа

По действующим нормам спортивные бассейны для плавания должны строиться с ванной длиной 50 и 25 м, шириной 25, 21, 16, 11 м (бассейны с ванной длиной 25 м сооружаются по согласованию с комитетом по физической культуре и спорту). В таких бассейнах (при ширине дорожки

2,5 м с учетом уширения крайних дорожек не менее чем на 0,5 м) можно оборудовать 10, 8, 6, 5 дорожек (менее 5 дорожек сооружать не рекомендуется). Ширина дорожки для спортивного плавания принимается равной 2,5 м. За крайними дорожками до стенок ванны предусматриваются свободные полосы воды шириной по 0,5 м, или по 2,5 м в случаях проведения олимпийских игр или чемпионатов мира.

Для проведения олимпийских игр предусматривается 8 дорожек, а также ванны длиной 50 м, а для проведения чемпионатов мира по плаванию - длиной 25 м. Ванны обеспечиваются сенсорными панелями автоматически действующего оборудования на стартовой торцевой стенке и на поворотном торце. Расстояние между осями соседних дорожек должно быть не менее 2,5 м. Если ванны для спортивного плавания и для прыжков находятся в одном помещении, то минимальное расстояние между ними должно быть 5,0 м.

Пропускную способность бассейнов целесообразно рассматривать дифференцированно, в зависимости от контингента занимающихся.

Пропускную способность ванн, попеременно используемых для разного вида занятий, следует принимать по средним данным. Минимальная глубина ванн для плавания – 1,2 м, а в глубокой части – в зависимости от принятого уклона, но не менее 1,8 м; в бассейнах, предназначенных для республиканских соревнований, минимальная глубина ванн – 1,8 м. Длина таких бассейнов должна быть 50 м, так как рекордные результаты засчитываются лишь на этой дистанции. При съемных пластинах электрохронометражного устройства длина ванны должна быть увеличена на толщину пластин.

2. Особенности строительства плавательных бассейнов

Основными сооружениями бассейнов всех типов являются ванны для купания, учебно-тренировочных занятий и соревнований по плаванию,

прыжкам в воду и водному поло, конструкции которых должны обеспечивать их надежность и высокие эксплуатационные качества.

Строительство бассейна предполагает решение ряда технологических проблем:

- защита чаши от грунтовых вод;
- создание прочной, водонепроницаемой, железобетонной чаши;
- гидроизоляция «холодных» швов и закладных элементов;
- доводка чаши до точных геометрических размеров;
- гидроизоляция внутренней поверхности чаши;
- выполнение облицовочных работ;
- водостойкая затирка швов.

При определении места строительства бассейна всегда следует ориентироваться на существующую сеть спортивных сооружений и генеральный план развития города или поселка.

Существует много строительных материалов, которые могут быть использованы при возведении чаши бассейна. Наиболее часто используются три основные группы:

1) бассейны из бетона и твердых материалов (железобетонные, торкрет-бетонные, а также кирпичные и из бетонных блоков только для малых бассейнов);

2) бассейны из полуфабрикатов (металлические промышленного изготовления, термопластиковые промышленного изготовления, ПВХ промышленного производства);

3) бассейны промышленного изготовления (полистирольные промышленного производства).

Бетон относится к одному из наиболее часто используемых материалов в связи с тем, что он позволяет реализовать различные формы конструкций и обеспечить механическую прочность и водонепроницаемость при относительно невысокой стоимости.

Ванны из монолитного бетона и железобетона применяют повсеместно. Для их изготовления используют жесткие смеси с низким водоцементным отношением, что способствует экономии цемента, уменьшению пористости и повышению водонепроницаемости бетона.

Все шире используется гидротехнический бетон, особенно для открытых ванн на грунте, ибо он характеризуется повышенной водостойкостью, водонепроницаемостью и морозостойкостью. По водонепроницаемости он делится на четыре марки: В-2, В-4, В-6 и В-8.

Цифры соответствуют давлению воды – 0,2 (2), 0,4 (4), 0,6 (6) и 0,8 (8) МПа (кгс/см²), которое он выдерживает. Для чаши бассейна достаточна марка бетона В-2. Повысить качество бетона можно введением в него специальных гидроизолирующих добавок и пластификаторов, увеличивающих водонепроницаемость, морозостойкость, механическую прочность и время жизни раствора.

Для обеспечения долговечности конструкции железобетонной чаши бассейна нужна внешняя и внутренняя гидроизоляционная защита. Внешняя гидроизоляция предназначена для предохранения бетона от грунтовых вод. Она должна выдерживать давление почвы, не повреждаться ледяными фрагментами при зимнем промерзании грунта, не повреждаться мелким камнем или строительными инструментами при обратной засыпке грунта вокруг бассейна.

Самый современный вид внешней защиты – это многослойная полимерная гидроизоляция с пластиковой дренажной системой. Вначале стенки бассейна обрабатывают эластичной мастикой. Потом покрывают пластиковым дренажным листом с геотекстильным (негниющим) фильтром. Грунтовые воды через дренажное полотно уходят в дренажную трубу, опоясывающую периметр бассейна снизу. Также дренажное полотно выполняет функцию дополнительного утеплителя.

Внутренняя гидроизоляция (рис. 75) предназначена для предотвращения утечки воды из плавательного бассейна, для этого необходимо произвести следующие виды работ:

- гидроизоляция закладных элементов;
- гидроизоляция трещин и швов бассейна;
- обмазочная гидроизоляция всей внутренней поверхности чаши бассейна.

В настоящее время все чаще используют гидроизоляционные материалы обмазочного типа, которые при высыхании образуют эластичную мембрану.

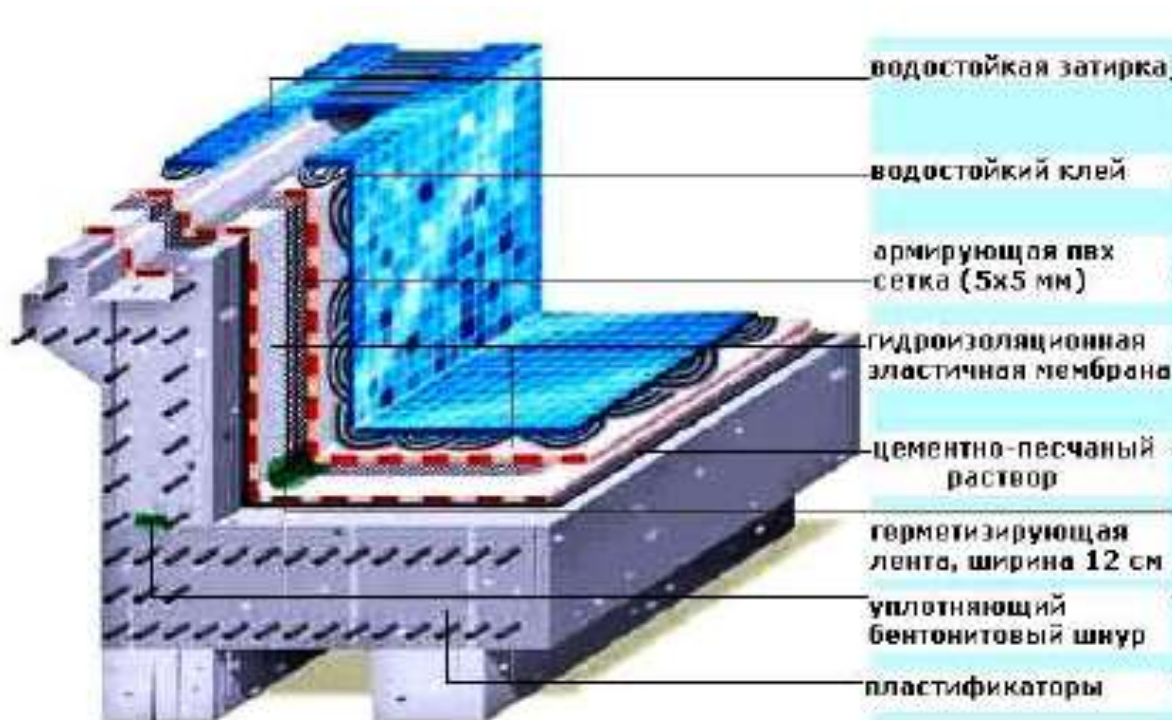


Рис. 75. Конструктивная схема гидроизоляции

Данные материалы имеют цементную основу, необходимую эластичность которой придают латексные пластификаторы. Гидроизоляция на цементно-песчаной основе и сама бетонная чаша имеют приблизительно

одинаковый коэффициент термического расширения, что уменьшает трение между этими материалами при изменении температуры.

Латексные добавки позволяют такой гидроизоляции хорошо противостоять образованию трещин.

При необходимости латексную цементно-песчаную гидроизоляцию можно дополнительно укрепить армирующей стеклотканевой сеткой.

Средняя толщина слоя покрытия, которая составляет 2–2,5 мм, что практически не изменяет параметров чаши бассейна, а значит, не влияет на точность расчетов нужного количества облицовочного материала.

Высокие требования предъявляют к прочности облицовки внутренних поверхностей ванны; если эти требования не соблюдены, образуются отколы и раковины, которые могут причинять травмы посетителям.

Поверхность стен ванны (торцевых обязательно, а продольных желательно) на глубину не менее 1 м вниз от уровня воды и на 30 см вверх должна быть строго вертикальной. Поверхность не должна быть скользкой, иметь острые выступы, впадины или отверстия, которые могут помешать отталкиванию пловца от стенки при повороте.

Способы отделки внутренних поверхностей ванн и меры по обеспечению водонепроницаемости конструкции имеют важное значение для долговечности и высоких эксплуатационных качеств ванн. Внутренние поверхности ванн штукатурят цементным раствором с затиркой и железнением или облицовывают керамической плиткой. Хорошими качествами обладает торкрет-штукатурка. Также ванны облицовывают рулонными материалами ПВХ толщиной до 4 мм, являющимися и гидроизоляцией одновременно.

Для облицовки ванн открытых бассейнов следует применять специализированную фарфоровую плитку или мозаику с высокими показателями по морозоустойчивости и механической прочности.

Полимерные пленки наклеивают на внутреннюю поверхность стен и дна ванны или крепят специальными дюбелями, которые пристреливают к конструкции ванны. Полотнища гидроизоляции соединяют склеиванием или сваркой.

3. Ванны бассейнов и их оборудование.

Основными элементами бассейнов всех типов являются ванны, которые предназначены для купания, учебно-тренировочных занятий и соревнований по плаванию, прыжкам в воду и водному поло, синхронному плаванию и др.

Разнообразное назначение бассейнов предъявляет весьма различные и порой взаимоисключающие требования к сооружению в целом и к его основному элементу - ванне.

Выбор типа ванны или сочетания нескольких ванн в зависимости от основного назначения бассейна во многом предопределяет как объемно-планировочное построение, так и его эксплуатационную деятельность.

По характеру использования ванны бассейнов подразделяются на специализированные и универсальные.

Специализированные ванны устраивают для прыжков в воду или для плавания и водного поло; для взрослых и детей; для соревнований, учебно-тренировочных занятий или купания.

Универсальные ванны предназначаются для всех или же нескольких из перечисленных видов водного спорта.

По функциональному назначению ванны бассейнов подразделяются на следующие виды:

- а) плескательные - для приучения детей дошкольного возраста к воде;
- б) детские - для обучения детей младшего и среднего возраста;
- в) учебные (переходные) - для обучения детей старшего возраста и взрослых; для занятий детей младшего и среднего возраста при переходе из детской в основную ванну; для плавания занимающихся в секциях ОФП

и группах здоровья старшего возраста;

г) для плавания;

д) для прыжков в воду;

е) универсальные (многоцелевые) - для плавания, прыжков в воду и водного поло.

Типы ванн спортивных и учебно-тренировочных бассейнов различаются размерами, наличием устройств для прыжков в воду и их высотой

Плескательные ванны, предназначенные для приучения детей дошкольного возраста к воде, устраиваются обычно в открытых бассейнах.

Форма ванны может быть произвольной, однако предпочтительных круглая или овальная. Площадь зеркала воды составляет 20-40, а иногда и 75-100 м², глубина воды 0,1-0,5 м с понижением дна от периферии к центру ванны.

Ванна может быть самостоятельным элементом среди парковой зелени, или же входить в состав водно-спортивного комплекса с изоляцией от бассейнов для взрослых. Рядом должны быть предусмотрены места для родителей, наблюдающих за играми детей. Чтобы избежать вредного для зрения отражения солнечных лучей, дно и стенки плескательной ванны рекомендуется облицовывать шероховатыми терракотовыми плитками, либо покрывать специальными синтетическими нескользкими составами.

Обязательно устройство постоянного обмена воды не менее двух раз в сутки и подогрева ее в холодное время.

Детские ванны предназначены для обучения плаванию. Начальная глубина воды должна быть такой, чтобы уровень воды доходил до груди ребенка. Поэтому габариты ванн для различных возрастных групп детей назначаются исходя из их антропометрических данных.

По экономическим соображениям устройство разделенных детских ванн по возрастным признакам, как правило, не представляется возможным. Поэтому в крытых бассейнах рекомендуется устройство одной общей ванны

для занятий детей младшего (7-10 лет) и среднего (11-14 лет) возрастов, а обучение старшеклассников и взрослых проводится в основной ванне.

Для создания нормальных условий преподавателям-тренерам обходные дорожки по длинным сторонам ванны рекомендуется заглублять на 0,7-0,8 м, чтобы им не приходилось наклоняться к находящимся в воде детям.

Для входа детей в воду в мелкой части ванны устанавливаются лестницы с высотой ступеней не более 10 см. Для более спокойного спуска лестницы-стремянки иногда заменяются пологими бетонными лестницами на всю ширину ванны, располагаемой в мелкой части вне основных габаритов ванны. Желательно, чтобы детская ванна просматривалась из помещения для ожидания взрослых (18-24 м²) через витраж или остекленную перегородку.

Учебные ванны открытых бассейнов для детей старшего возраста и взрослых могут быть любой формы. Обычно их делают прямоугольными с размерами от 12,5х6 до 20х10 м. При произвольной форме ванны в ней должен быть выделен прямоугольный участок длиной не менее 12,5 м для организованных групповых занятий.

Оптимальная глубина воды и небольшие размеры весьма привлекательны для посетителей старшего возраста, посещающих бассейны в оздоровительных целях. Устройство учебной ванны благотворно влияет на эксплуатационные возможности сооружения, высвобождая основную ванну для занятий спортсменов. При размещении учебной ванны в основном пролете длина ее лимитируется шириной основной ванны. Так, при ширине основной ванны 21 м длина учебной - 20 м, при ширине основной ванны 16 м длина учебной - 15-16 м. В зависимости от конструктивных габаритов зала ширина учебной ванны принимается равной 6-10 м.

Ванны для плавания и водного поло - основной элемент спортивного бассейна. Габариты ванн определяются условиями соревнований. Длина ванны для регистрации мировых рекордов на международных

соревнованиях - 50 м. Для учебно-тренировочных занятий приняты ванны длиной 25 и 33,3 м. Последние в настоящее время в нашей стране не применяются - все виды плавательных соревнований проводятся в 25 и 50-метровых ваннах.

Размер площадки, которая ограничена плавающими канатами, 30x20 м для мужчин, 25x17 м - для женщин. Разноцветные буйки обозначают воображаемые линии на площадке: красные - двухметровую зону у ворот, белые - половину поля, желтые - 4-метровую, и зеленые - 7-метровую.

Красные специальные зоны расположены позади каждой площадки. Размер ворот: длина - 3 м, высота - 90 см. Они также находятся на плаву.

При оборудовании ванн съемными пластинами хронометражных устройств длина увеличивается на толщину пластины + допуск 3 см для 50-метровых и 1,5 см - для 25-метровых ванн.

Ширина ванны определяется количеством дорожек для плавания, ширина которых в соответствии с Международными правилами равна 2,5 м (табл.14). Две крайние дорожки должны быть шире на 0,5 м для волногашения и стока загрязненной воды к переливным лоткам корытцам. 50-метровые ванны, где, как правило, проводятся крупные соревнования, рассчитываются на восемь дорожек общей шириной 21 м ($2,5 \times 8 + 0,5 \times 2$). Ванны длиной 25 м проектируются на три дорожки (общая ширина 8,5 м), четыре (11м) и шесть дорожек (16 м). Наиболее употребительными для проведения массовых соревнований являются ванны на четыре и шесть дорожек.

Следует помнить, что дорожка шириной 2,5 м необходима только для тренировок высококвалифицированных пловцов и проведения соревнований.

Для увеличения пропускной способности при использовании ванн в оздоровительных целях ширина дорожек может быть уменьшена до 1,6-2 м перевеской разделительных поплавков, для чего предусматривают дополнительные ниши. Увеличение пропускной способности необходимо

учитывать при расчете помещений обслуживания, особенно раздевальных. Ванны для прыжков в воду. Основное требование к ним - соблюдение условий безопасности спортсменов в полете, при погружении и выходе из ванны. Обеспечивается это строго регламентированным

Международными правилами взаиморасположением вышек и трамплинов в плане и по вертикали, а также назначением глубины воды в зависимости от высоты и типа прыжковых устройств.

4. Эксплуатация и уход за бассейнами

При проектировании бассейнов во многом определяющим направлением является экономика эксплуатации их. Следует помнить, что технико-экономическая оценка проектов без учета эксплуатационной деятельности таит в себе опасность одностороннего и ошибочного выбора типа бассейна - сооружения со сложными и дорогостоящими формами эксплуатации.

Как известно, все бассейны - открытые и крытые - в основном используются для плавания, при этом удельный вес занятий пловцов составляет 94% рабочего времени бассейна. Занятия по прыжкам в воду проводятся в ограниченном числе бассейнов, в половине действующих из них имеющиеся прыжковые устройства вообще не используются. В основном прыгуны в воду сосредотачиваются в крытых бассейнах со специализированными или 50-метровыми универсальными ваннами.

Если сравнить режимы работы крытых и открытых бассейнов по времени использования в течение дня, то оказывается, что они мало различаются. Большинство бассейнов работает в среднем по 16-17 часов в день. Детские ванны обычно используются 12-13 часов в сутки. В течение года около 85% крытых бассейнов работает более 250 дней, а половина бассейнов даже более 275 дней. 22-25 дней занимают праздничные и санитарные дни для очистки ванны и полной смены воды. Остальное время занимает ежегодный текущий ремонт. Открытые бассейны во П-Ш

климатических районах из-за морозных дней используются еще меньше - более 250 дней работают лишь 60% бассейнов. Таким образом, в целом бассейны эксплуатируются недостаточно интенсивно.

Контрольные вопросы.

1. Какова общая характеристика и классификация сооружений для водных видов спорта
2. Что такое Особенности строительства плавательных бассейнов
3. Виды ванны бассейнов и их оборудование
4. Охарактеризуйте эксплуатация и уход за бассейнами

Тема 2.7. Вспомогательные помещения и сооружения для зрителей

План

1. Общая характеристика вспомогательных помещений
2. Места для зрителей
3. Конструкции трибун. Нормативные показатели мест на трибунах
4. Приемы расположения трибун

1. Общая характеристика вспомогательных помещений

Каждое спортивное сооружение должно предоставить помещения для участников проводимых мероприятий, но количество и тип размещения, которые необходимы, меняются очень интенсивно: состязания по футболу или регби, возможно, будут нуждаться в размещении только для двух команд (включая запасных игроков), а также представителей этих команд.

Тогда как главные международные состязания по легкой атлетике могут привлечь до тысяч участников.

Вероятно, будет невозможно обеспечить достаточные площади на постоянной основе в таком масштабе, и решение может быть в том, чтобы

частично положиться на временное размещение для крупномасштабных событий.

В случае «домашней команды» большая часть комплексного размещения сконцентрируется на их требованиях, поскольку они будут использовать эти помещения на регулярной основе для тренировок. Если спортивным сооружением владеет более одной команды, тогда необходимо решить, могут ли команды делить комплексы между собой или иметь полностью отдельный набор помещений, предоставленных для каждой команды.

Такое обычно имеет место там, где привлекаются основные спортивные клубы, хотя некоторое разделение тренировочного оборудования может быть возможным.

Раздевалки для резидентной команды являются индивидуальными областями. Это их «дом», помещение, в которое немного людей могут получить доступ. Мы рекомендуем, чтобы проектирование, как и в случае индивидуального дома, вплотную велось с участием представителей резидентной команды, используя их рекомендации относительно проекта, расположения и характера помещений. Если спортивное сооружение должно также использоваться для концертов и других целей, это должно быть принято во внимание.

Местоположение комплексов в структуре спортивного сооружения.

Доступ к внешней стороне

Должен быть прямой доступ между раздевалками игроков и сервисным подъездом снаружи. Этот маршрут будет использоваться тренерами, сопровождающими команды в спортивный комплекс и из него, а также санитарными машинами.

Сервисные подъезды должны предоставлять доступ к входу для команд игроков, а также к спортивной площадке таким образом, чтобы санитарные машины могли быстро и легко достигнуть травмированных игроков.

Доступ к спортивной площадке

Необходимо обеспечить прямой защищенный доступ между раздевалками игроков и игровым полем. В случаях, когда игроки и рефери могут быть подвержены нападению толпы, требования безопасности являются очень строгими. Футбольные матчи в странах с устоявшимися традициями командного фанатизма зачастую попадают в эту категорию. Ниже описаны в общих чертах рекомендации относительно данного вопроса.

В случае новых стадионов для проведения Чемпионатов мира, рекомендуют следующее:

– в идеале, от каждой из командных раздевалок и раздевалок рефери должны быть свои собственные коридоры для доступа к игровому полю, которые могут соединиться около входа в игровую зону.

Входная область, через которую игроки и рефери попадают в игровую зону, в идеале расположенная на центральной оси и на той же самой стороне, где расположены VIP-боксы, трибуны для прессы и административные офисы, должна быть защищена посредством несгораемого телескопического туннеля, простирающегося до области игры достаточно далеко, чтобы предотвратить риски ранения участников состязания, вызванные брошенными зрителями предметами.

Такие телескопические туннели должны иметь возможность раздвигаться или задвигаться достаточно быстро, чтобы их возможно было использовать во время состязаний, когда игроки входят или покидают игровую зону, не создавая помехи для обзора во время игры.

Альтернативный вход в область игры может быть осуществлен посредством подземного туннеля, выход из которого также расположен на безопасном расстоянии от зрителей.

В пределах этих коридоров или туннелей безопасности не должно быть доступов к игрокам для СМИ и общественности.

Местоположение

Размещение игроков (занимающихся) и представителей команд должно быть организовано на уровне игрового поля, чтобы обеспечить легкий и прямой доступ к области игры. Планировочная схема размещения помещений в структуре спортивного сооружения показана на рис. 11 гл.2, а их взаимосвязь относительно игроков и рефери.

Помещения для занимающихся

Помещения, описанные ниже, должны быть непосредственно связаны с областью СМИ и административными офисами команды, а также, если возможно, с помещениями директора или председателя команды. Если эти помещения не могут быть расположены на уровне земли, как рекомендуется выше, они должны обслуживаться лифтом.

Размеры коридоров и дверей должны быть достаточно широкими, потому что они будут заполняться в дни состязаний: 1,2 м – минимальная ширина, предпочтительная – 1,5 м. Существенным фактором является хорошая вентиляция для предотвращения конденсации, а также отопление и/или система кондиционирования в раздевалках в зависимости от местного климата и сезона игры.

Вся область должна быть безопасной с точки зрения несанкционированного входа, недоступной для общественности и СМИ, а также иметь прямой защищенный доступ к игровому полю, как описано выше.

Отделка должна быть надежной и легко очищаться. Современные материалы из нескользкого пластмассового покрытия и практичные ковровые покрытия идеальны для раздевалок.

Раздевалки для занимающихся

В зависимости от назначения физкультурно-спортивного сооружения по видам занятий предусматриваются в основном три вида раздевальных: □

- общие раздевальные (раздельные для мужчин и женщин) с хранением домашней одежды в гардеробной с обслуживанием. Они предназначены для

спортсменов, занимающихся всеми видами спорта, кроме командных спортивных игр (рис. 91а);

- общие раздевальные (раздельные для мужчин и женщин) с хранением одежды в помещениях раздевальных (в закрытых шкафах);

- командные (командно-групповые) раздевальные с хранением одежды в помещениях раздевальных. Они предназначены для мужских и женских команд по спортивным играм или для физкультурно-оздоровительных групп.

а) С хранением домашней одежды в гардеробной с обслуживанием. б) С хранением домашней одежды в помещении раздевальной (в шкафах).

Примечание: На сооружениях, предназначенных для видов спорта, которыми занимаются только мужчины или женщины, может предусматриваться одна раздевальная с соотношением мест для переодевания и хранения домашней одежды (в шкафах) 1:2.

а) С хранением одежды в помещениях раздевальной открытым способом или в шкафах с численным соотношением мест для хранения одежды и для переодевания 1:1

Примечание: 1. На каждое основное сооружение для соревнований должны предусматриваться четыре помещения раздевальных.

2. Каждая раздевальная может использоваться поочередно для мужских и женских команд, занимающихся не в смежных сменах.

б) С хранением домашней одежды в помещении раздевальной в закрытых шкафах

Примечания: 1. Применяется при наличии только двух помещений раздевальных на каждое основное сооружение.

Помещения для переодевания, хранения домашней (повседневной) одежды и личной гигиены занимающихся оборудуются необходимой мебелью (скамьи для сидения, шкафы для одежды, вешалки), санитарно-

техническими приборами и устройствами (душевые сетки, унитазы, умывальники, мойки для ног).

Выбор планировочной схемы устройства помещений для переодевания, личной гигиены и способов хранения домашней одежды занимающихся зависит от характера видов занятий и организации использования сооружения (объекта).

Гардеробные, или раздевалки в специализированных спортивных сооружениях по видам спорта, должны быть созданы для каждой домашней команды, а также необходим, по крайней мере, один набор помещений для команд гостей. Каждая раздевалка должна содержать шкафчики, многоместную скамейку и иметь место для каждого индивидуального игрока (включая запасных).

Скамьи должны быть разработаны так, чтобы одежда могла остаться сухой и в хорошем состоянии.

В последнем случае шкафы для одежды могут отсутствовать (одежда размещается на крючках, вешалках), а команда или группа получает возможность находиться в раздевальной довольно длительное время, потребное для личной гигиены, получения указаний от тренера или инструктора и для отдыха. Данный вариант планировочной организации, естественно, приводит к наибольшему «расходу» строительного объема, но повышает комфортность условий пребывания в помещении и исключает необходимость наличия дежурного в раздевальной.

В соответствии с нормативными документами обеспечения стадионов для основных игр, рекомендуется четыре отдельных раздевалки для команд.

К вспомогательным помещениям также относятся: помещения входной группы (гардероб, вестибюль); помещения питания; инструкторские; помещения методического назначения; помещения медицинского назначения; помещения сопутствующих видов обслуживания (игровые,

-помещения культурно-досугового назначения, бытового обслуживания);

-помещения административно-хозяйственного назначения и бытового обслуживания персонала; технические помещения.

В зависимости от размера спортивного сооружения могут быть включены другие вспомогательные дополнительные площади, которые должны быть оценены, исходя из своей значимости для каждого специфического случая. Это могут быть:

– пресс-центр СМИ: должен быть смежным с комнатой команды и быть снабжен электрическим и освещающим оборудованием, подходящим для телевизионного и радиовещания;

– область разминки игроков и тренажерный зал для использования перед игрой;

– туалет при игровом поле и питьевой фонтанчик, расположенный близко к маршруту следования на игровое поле.

Буфеты для занимающихся на спортивных и физкультурно-оздоровительных сооружениях следует проектировать стационарными с подогревом пищи, для зрителей - стационарными или передвижными.

Буфеты не предусматриваются: на сооружениях микрорайонов и жилых районов, а также при пропускной способности сооружения менее 48 чел. в смену и при числе зрительских мест менее 500.

Число мест в буфетах следует принимать:

а) для занимающихся (на открытых плоскостных сооружениях при пропускной способности последних до 75 чел. в смену) - из расчета одно посадочное место на 6 чел. пропускной способности в смену при учебно-тренировочных занятиях;

б) для зрителей - из расчета 3 % числа зрительских мест.

Буфеты для зрителей должны располагаться не далее 150 м от наиболее удаленного места на трибуне.

При использовании территории спортивных комплексов для отдыха населения с размещением на ней ресторанов, кафе, закусочных их вместимость в расчет буфетов спортивных сооружений не входит.

Медицинские помещения

Среди помещений для медицинского обслуживания и контроля занимающихся на физкультурно-спортивных сооружениях выделяются два функциональных типа:

- на сооружениях, предназначенных в том числе и для проведения соревнований высокого уровня - это помещения допинг-контроля;

- на всех сооружениях, используемых для массовых физкультурно-оздоровительных и спортивных занятий и соревнований, обязательно предусматриваются (хотя бы в минимальном объеме) помещения для оказания первой медицинской помощи и (желательно) проведения врачебно-физкультурных консультаций с занимающимися.

Наличие, состав и количество помещений медико-восстановительного назначения определяются заказчиком (владельцем) объекта в зависимости от местных условий и программы использования сооружений по видам занятий и оказанию оздоровительных услуг населению.

Это должны быть комнаты, примерно, 25 м², оборудованные:

- смотровым столом шириной 600 мм, доступным с трех сторон, – 1 шт.;
- портативными носилками в количестве 2-х шт., хранящимися рядом с игровой площадкой во время проведения соревнований;
- раковиной – 1 шт.;
- стеклянным шкафом для лекарств – 1 шт.;
- процедурным столом – 1 шт.;
- кислородным баллоном с маской – 1 шт.;
- измерителем кровяного давления – 1 шт.;
- стерилизатор для инструментов – 1 шт.;

Кабинет штатного доктора

В больших спортивных сооружениях у доктора команды должна быть своя собственная комната площадью 100 м², смежная с медицинской смотровой комнатой и связанная с ней внутренне.

Помещения для допинговых тестов

Спортивные сооружения, которые будут использоваться для главных соревнований, вероятно, потребуют комнаты для проведения допинговых тестов площадью, по крайней мере, 16 м², оборудованные следующим:

- стол – 1 шт.;
- стул – 2 шт.;
- раковина – 1 шт.;
- телефон – 1 шт.

В дополнение к этой комнате должен быть туалет с прямым независимым доступом к нему, включающий унитаз, раковину и душ. Рядом с комнатой проверки на допинг должна быть область ожидания, вмещающая до восьми человек, гардероб или шкафчики для одежды для четырех человек и рефрижератор.

2. Места для зрителей

Можно различить два общих типа зрительских мест: стандартные места и бизнес-класс. Стандартные места – это эргономически сформированные пластмассовые поверхности, которые являются, в зависимости от системы поставщика, установленными с шагом как одиночные места или в группах по 3–10 мест. Они помещены на общий траверс, чтобы избежать многократных точек крепления и иметь возможность для быстрого демонтажа.

Откидное место – широко используемый вариант индивидуального места (рис. 94а). Усаживание и покидание места удобны по причине небольшой высоты (20–30 см), а возможность откинуть сидение допускает более широкие проходы (40 см). Ширина прохода, который может быть

ограничен таким фитингом, как барьеры безопасности, может легко обеспечить минимальный чистый путь – 40 см. Откидной механизм вообще считают более требовательным к обслуживанию, а инвестиционные затраты на сидячие места почти в двое больше.

Места бизнес-класса являются самым комфортабельным вариантом для спортивного сооружения Их устанавливают только в ложах VIP-гостей и в индивидуальных боксах. Места, подобные креслу, схожие с местами в кинотеатрах, обиты мягким материалом и устанавливаются с большим интервалом. Подлокотники обеспечивают комфорт дорогогостоящего размещения в бизнес-классе.

Современные многоместные скамьи состоят из литых металлических или пластмассовых индивидуальных сидений и обычно крепятся к бетонному основанию посредством металлических рам для придания правильной высоты (рис.95 а). Они являются дешевыми и занимают меньше места, чем любой другой вид сидений. Минимальная глубина ряда рекомендована 700 мм. Однако эти места не удобны и должны монтироваться только в самых дешевых областях зрительских мест, если они вообще используются. В случае применения такого типа зрительских мест, необходимо учитывать возможность возникновения коррозии.

Откидные - это один из самых дорогих типов сидений, но данный тип быстро становится наиболее широко используемым в спортивных сооружениях. Они удобны и, даже если не обиты материей в первоначальной установке, могут быть модернизированы позже. Откидные места обеспечивают легкий проход для зрителей, службы охраны, стюардов или помощников первой помощи. Такой тип сидений также облегчает чистку вокруг и под зрительским местом.

Рекомендуется, чтобы место было противонагружено (или, возможно, подпружинено), чтобы автоматически складываться, когда оно не

используется; у подвижных частей не должно быть контакта металла о металл так, чтобы вращающийся механизм не подвергался коррозии.

В дополнение к тенденции стремления к большему комфорту зрительские места в более дорогих областях трибун включают держатели для напитков, программы состязаний и арендуемый бинокль. Уже сейчас доступны места, подобные местам в авиалайнерах, включая электронные коммуникации, телефонную трубку, которая позволяет зрителям заказывать пищу или напитки, делать ставки или даже наблюдать за происходящими событиями на экране. Мы видим, что существует много возможностей дальнейшего развития систем такого типа.

Для препятствования тому, чтобы люди перемещались за границы и за пределы зоны, стоячие террасы должны быть оснащены соответствующими ограждениями. Стоячие места должны быть скомпонованы в блоки максимальной вместимостью 2500 посетителей и разделены барьерами, по крайней мере, 2,20 м со специализированными воротами.

Таким образом, вместимость блоков может быть точно оценена и соответственно управляться. У каждого блока есть специализированный вход и, по крайней мере, два выхода. Поверхность пола должна быть нескользкой, а злостное использование любых частей конструкций в качестве метательных предметов должно быть предотвращено.

Размеры стоячих мест

Глубина прохода: по крайней мере, 35 см.

Рекомендуемая: по крайней мере, 40 см.

Ширина стоячего места: по крайней мере, 50 см.

Зрительский пандус, рекомендуемый наклон: 10 ° (6 °).

Типы стоячих мест

1) свободное расположение с ограждениями для сдерживания толпы;

2) «варио-место» – скоба с откидным сидением ($h = 1,10$ м) в любом ряду (рис. 104).

Исходя из вышеупомянутых значений (ширина – 50 см и глубина – 40 см) – на 1 м^2 максимально допустимо 5 зрительских мест (исключая пути движения зрителей). Плотность усаженных зрителей, возможно, не превышает 47 человек на 10 м^2 (исключая проходы). Больше сокращение не оправдано.

3. Конструкции трибун. Нормативные показатели мест на трибунах

Форму трибун спортивных арен определяют в зависимости от заданной вместимости и условий оптимальной видимости.

Односторонние трибуны сооружают при количестве мест до 5 тыс. (например, вдоль участка беговой дорожки, на котором расположен финиш для бега на все дистанции).

В зависимости от способа опирания конструкций различают земляные трибуны, расположенные непосредственно на грунте (рис. 98), и трибуны на самостоятельных опорных конструкциях.

Трибуны открытых спортивных сооружений могут иметь подтрибунные помещения или открытые галереи и лестницы, защитные козырьки.

Трибуны, размещенные по естественным или искусственным земляным откосам, опирают либо на ступенчатое бетонное основание, либо на бетонные, каменные или деревянные столбы. Горизонтальным участкам основания трибун необходимо придавать уклон для стока воды.

Трибуны, расположенные непосредственно на грунте, нередко оборудуют путями загрузки и эвакуации, живописно расположенными на озелененных земляных откосах.

Земляные трибуны дополняют обычно встроенными многоэтажными сооружениями, в которых размещают необходимые подсобные помещения и

оборудование, чаще всего их сооружают без козырьков, но такая возможность имеется.

Оригинальное решение козырьков вантовой конструкции над земляными трибунами Олимпийского стадиона в Мюнхене, где тросы, несущие козырек, прикреплены к мачтам высотой до 70 м. Козырьки можно устраивать и при комбинированных конструкциях трибун, если их нижняя часть расположена на грунте, а верхняя выполнена из железобетонных или других конструкций, особенно когда спортивная арена заглублена ниже уровня земли.

У трибун большой вместимости с опорными конструкциями, позволяющими использовать подтрибунное пространство, первый ряд обычно приподнят над уровнем обходной дорожки, расположенной между трибунами и спортивной ареной. При этом обходная дорожка может быть расположена ниже поверхности спортивной арены, образуя ров, отделяющий трибуны от арены. Этот ров, мешающий выходу зрителей на спортивное поле, служит местом стока воды при мойке трибун.

Въезды на территории спортивных арен, окруженных трибунами, предусматривают для ремонта плоскостных сооружений, а также для спортивных и транспортных машин (проведение парадов, мотосоревнований на льду или на гаревых дорожках). Машины могут въезжать через специальные люки или разрывы, предусмотренные в кольцевых трибунах.

Для выхода спортсменов на центральное поле зачастую устраивают тоннели, соединяющие центральное поле с раздевальными. Высота подземных переходов должна быть не менее 2,3 м (осветительная арматура не должна уменьшать высоту тоннеля). Трибуны из железобетона, камня и металла сооружают обычно с размещением подсобных помещений в подтрибунном пространстве.

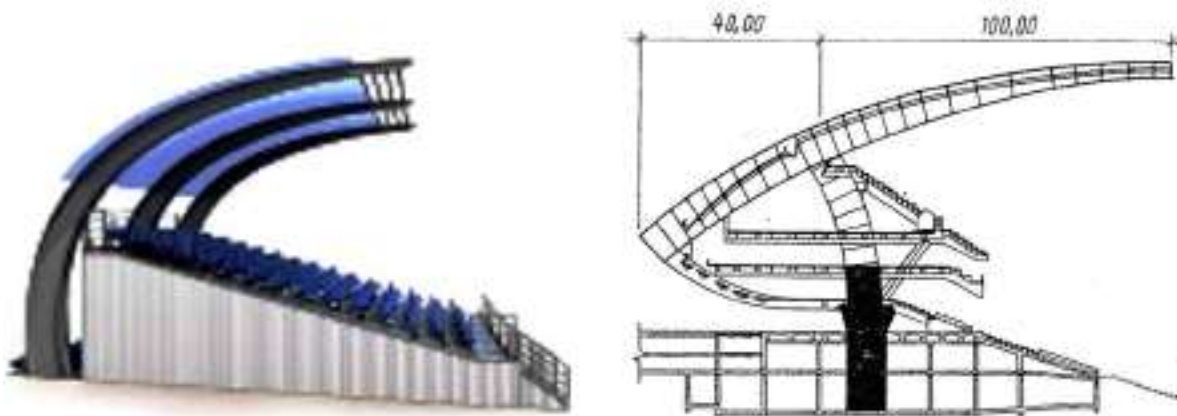


Рис. Трибуны стадиона с опорами из железобетонных элементов и козырьком по стальным фермам с кровлей из волнистого алюминия

Если спортивная арена оборудована трибунами на 50–100 тыс. мест, то в подтрибунных пространствах размещают не только подсобные помещения для спортсменов, зрителей, судей, персонала и прессы, но оборудуют также крытые легкоатлетические манежи, бассейны, спортивные залы, рестораны, гостиницы и др.

Подтрибунные пространства конструируют нередко в форме открытых галерей или сочетания открытых и закрытых помещений. Такие решения особенно целесообразны для южных районов. Устройство открытых галерей в южных районах способствует созданию индивидуального облика спортивного сооружения.

Многоэтажные подтрибунные пространства оборудуют лестницами, пассажирскими и грузовыми лифтами. В качестве опорных конструкций трибун широко используют железобетонные сборные элементы заводского изготовления. Опорные конструкции выполняют также по металлическим балкам, которые обеспечивают поддержку ступеней только снизу (косуары).

Гидроизоляция открытых трибун, под которыми находятся помещения, является важной проблемой, от решения которой в значительной мере

зависят эксплуатационные качества подтрибунных помещений и величина расходов на ежегодный ремонт.

Укладывать гидроизоляцию непосредственно по конструкциям трибун не рекомендуется, так как она быстро разрушается от воздействия ног зрителей. Кроме того, при таком решении трудно обеспечить надежную гидроизоляцию в местах стыков сборных элементов и опор кресел, закрепленных на несущих конструкциях.

При устройстве гидроизоляции поверх гребенки трибун следует применять лишь прочные гидрофобные материалы (пластмассы, пропитанные стеклоткани и др.).

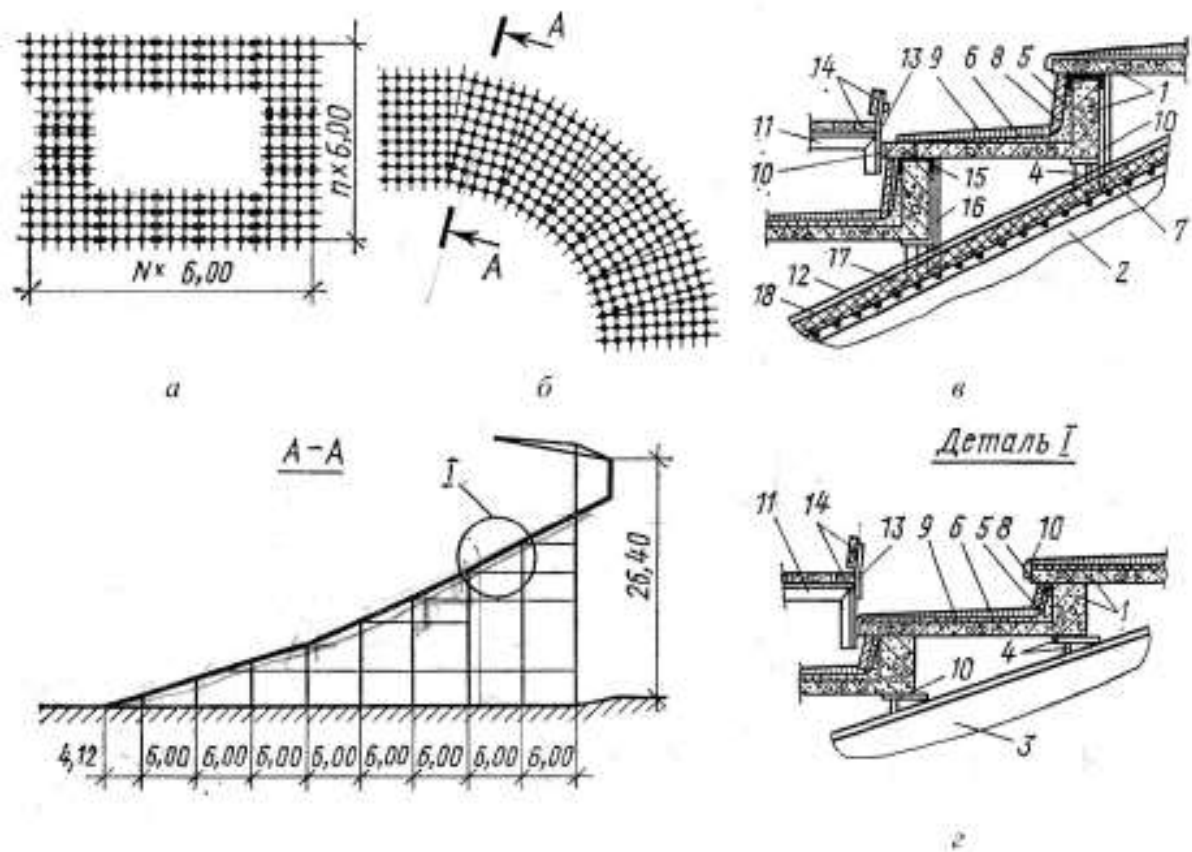


Рис. Конструкции трибун из сборных железобетонных элементов по
 а – прямоугольная трибуна ($n \square 6,0$ и $N \square 6,0$ м); б – криволинейная трибуна; в – трибуна с отдельной конструкцией покрытия над подтрибунными помещениями; г – конструкция трибуны служит покрытием подтрибунного

пространства; 1 – сборные «плиты» трибун из железобетона; 2, 3 – железобетонный и металлический косоуры; 4 – металлический столик; 5 – цементная стяжка; 6 – пропитанная стеклоткань, оклеечная гидроизоляция; 7 – железобетонная плита; S – защитный слой, плитки, армированная стенка; 9 – полимерные гидроизоляционные материалы, асфальтобетон; 10 – закладные детали; 11 – металлические уголки 60 × 60 × 6,0 мм; 12 – гидроизоляционный ковер; 13 – металлическая спинка; 14 – рейки (дерево, пластик); 15 – швеллер; 16 – арматура для подвески покрытия; 17 – утеплитель; 18 – цементная стяжка (n, N – число пролетов)

Более надежно сооружать трибуны из водонепроницаемых бетонов с гидрофобными добавками и замоноличенными стыками, в частности, самонапрягающегося железобетона. Покрытия подтрибунных помещений можно размещать под конструкциями трибун. Однако такое решение обходится значительно дороже, чем совмещенное.

Сиденья для зрителей целесообразно изготавливать из полимерных материалов.

Железобетонные, металлические и деревянные трибуны нередко оборудуют козырьками для защиты зрителей от дождя и солнца. Вынос козырьков достигает 20 м и более. Устройство козырьков не только улучшает функциональные качества трибун, но и обогащает архитектурную композицию всего сооружения.

Самое основное требование безопасности заключается в обеспечении ясного прохода, позволяющего зрителям двигаться вдоль рядов мест. Минимальный рекомендуемый размер составляет 400 мм. Большие проходы гораздо лучше.

Кроме того, существует множество факторов, которые необходимо рассмотреть прежде, чем принять решение. Эти факторы включают:

– максимальное разрешенное число мест в ряду в соответствии с местными нормами;

– служба охраны и стюарды могут быть вынуждены физически удалять зрителя: чем больше вероятность непокорности в толпе, тем более важны широкие проходы;

– персоналу первой помощи может потребоваться вынести зрителя, который почувствовал себя плохо;

– во время зимы зрители носят массу одежды, поэтому стадионы, которые будут использоваться во время холодной погоды, могут нуждаться в больших проходах;

– уборщикам, вероятно, придется проходить по рядам зачастую с большими мешками мусора;

– широкие проходы позволяют зрителям выходить более легко и покупать необходимые услуги в других специальных областях.

Контрольные вопросы.

1. Какова общая характеристика вспомогательных помещений
2. Охарактеризуйте места для зрителей
3. Назовите конструкции трибун. Нормативные показатели мест на трибунах
4. Охарактеризуйте приемы расположения трибун

Тема 2.8. Эксплуатация спортивных сооружений

План

1. Обслуживание
2. Паспортизация и категорийность спортивного сооружения
3. Организация медицинского контроля на спортивном сооружении
4. Капитальный и текущий ремонт спортивных сооружений

1. Обслуживание

Техническая эксплуатация зданий - это комплекс мероприятий, которые обеспечивают безотказную работу всех элементов и систем здания в течение не менее нормативного срока службы, функционирования здания по назначению.

Функциональное планирование спортивного сооружения должно иметь четкий цикл обслуживания для самого здания и спортивной площадки. Чтобы с успехом применить данную политику, управление спортивным сооружением потребует:

- хорошо обученный персонал;
- соответствующее рабочее оборудование для этих людей;
- поставки правильного количества и качества материалов, которые будут использоваться;
- адекватное распределение площадей внутри спортивного сооружения для мастерских и складских помещений.

Текущие планы работы спортивного сооружения составляются на год с учетом спортивного сезона (зимнего, летнего). Для местностей, где стоит устойчивая зима, летний сезон планируется с апреля, а зимний — с октября-ноября. Для бесснежных районов страны, где практически зимний сезон отсутствует, декабрь-январь являются периодом подготовки спортивного сооружения к весенним работам. Текущий план обсуждается и утверждается на производственном партийнопрофсоюзном собрании коллектива работников спортивного сооружения, а затем рассматривается в вышестоящей организации, которой принадлежит данное сооружение, где окончательно утверждается руководством. Кроме того, один из разделов текущего плана — финансовый план — согласовывается в соответствующих финансовых органах исполкомов.

Текущий план работы спортивного сооружения включает в себя разделы функциональной деятельности, определяемой положением о спортивном сооружении. В план входят разделы, связанные:

- 1) с организационно-массовой работой;
- 2) с учебно-спортивной работой;
- 3) с проведением спортивно-массовых мероприятий;
- 4) с решением плана финансовых вопросов;
- 5) с пропагандой физической культуры и спорта;
- 6) с благоустройством, ремонтом и строительством;
- 7) с организацией медицинского обслуживания и техники безопасности;
- 8) с созданием материально-технического обеспечения.

Каждый из данных разделов плана должен решать определенные задачи деятельности спортивного сооружения с учетом его развития, благоустройства, оснащения, правильной эксплуатации, нормальной загрузки и безубыточной финансовой деятельности.

В процессе эксплуатации здание требует постоянного обслуживания и ремонта. Техническое обслуживание здания представляет собой комплекс по поддержанию исправного состояния элементов здания и заданных параметров и режимов работы технических устройств, направленных на обеспечение сохранности зданий. Система технического обслуживания и ремонта должна обеспечивать нормальное функционирование зданий в течение всего периода их использования по назначению.

Сроки проведения ремонта зданий должны определяться на основе оценки их технического состояния.

Техническое обслуживание зданий включает работы по контролю технического состояния, поддержанию исправности, наладке инженерного оборудования, подготовке к сезонной эксплуатации здания в целом, а также его элементов и систем. Контроль за техническим состоянием

зданий осуществляют путем проведения систематических плановых и внеплановых осмотров с использованием современных средств технической диагностики.

Плановые осмотры подразделяются на общие и частичные. При общих осмотрах необходимо контролировать техническое состояние здания в целом, при проведении частичных осмотров осмотру подвергаются отдельные конструкции здания.

Внеплановые осмотры проводятся после ураганных ветров, ливней, сильных снегопадов, наводнений и других явлений стихийного характера, после аварий. Общие осмотры проводятся два раза в год: весной и осенью. При весеннем осмотре проверяют готовность зданий к эксплуатации в весенне-летний период, после действия снеговых нагрузок устанавливают объемы работ по подготовке к эксплуатации в осенне-зимний период, уточняют объемы ремонтных работ по зданиям, включенным в план текущего ремонта в год проведения осмотра.

При подготовке зданий к эксплуатации в весенне-летний период выполняют следующие виды работ: укрепление водосточных труб, колен, воронок; расконсервирование и ремонт поливочной системы; ремонт оборудования площадок, отмосток, тротуаров, пешеходных дорожек; раскрывают продухи в цоколях; осматривают кровлю, фасады и т.д.

При осеннем осмотре следует проверять готовность здания к эксплуатации и осенне-зимний период, уточнить объемы ремонтных работ по зданиям, включенным в план текущего ремонта следующего года.

В перечень работ при подготовке зданий к эксплуатации в осенне-зимний период необходимо включать: утепление оконных и балконных проемов; замену разбитых стекол окон, балконных дверей; ремонт и утепление чердачных перекрытий; укрепление и ремонт парапетных ограждений; остекление и закрытие чердачных слуховых окон; ремонт, утепление и прочистку дымоотводящих каналов; заделку продухов в цоколях здания;

консервацию поливочных систем; ремонт и укрепление входных дверей и т.д.

Периодичность проведения плановых осмотров элементов зданий регламентируется нормами. При проведении частичных осмотров должны быть определены неисправности, которые могут быть устранены в течение времени, отводимого на осмотр. Выявленные неисправности, которые препятствуют нормальной эксплуатации, устраняют в сроки, указанные в строительных нормах.

Штаты спортивного сооружения зависят от его классификации и принадлежности организациям, имеющим различные - возможности их содержания.

Штаты спортивных комбинатов, управлений, имеющих в своем составе ряд самостоятельных спортивных сооружений, устанавливаются по нормам для всех сооружений, за исключением административного аппарата (директора, главного инженера, старшего кассира, заведующего хозяйством, главного механика; главного бухгалтера, художника), который устанавливается по нормам для основного сооружения. Количественный перечень работников спортивного сооружения с указанием сумм месячных и годовых окладов называется штатным расписанием. Штатное расписание составляется руководством спортивного сооружения в момент ввода сооружения в эксплуатацию. Оно должно быть утверждено вышестоящей организацией и финансовыми органами исполкома или совета министров.

После утверждения установленный фонд заработной платы вносится в смету расходов спортивного сооружения.

При проведении реконструкции благоустройства, спортивного сооружения или изменении классификации штатное расписание может быть соответственно изменено.

Здания, оборудование, машины, механизмы служат длительный срок, однако они постепенно изнашиваются и балансовая стоимость их частично

утрачивается. Каждое спортивное сооружение при нормальной эксплуатации (пользовании) и своевременных текущем и капитальном ремонтах существует длительный срок. Устанавливаемая государственными органами норма времени (срок эксплуатации) называется нормой амортизации.

Накопление этих средств создается путем отчисления в Государственный банк амортизационных отчислений ежегодно или поквартально. Амортизационный фонд может расходоваться только на полное восстановление основных фондов (на, реновацию) или на капитальный ремонт их, включая и модернизацию. Причем на восстановление или капитальный ремонт устанавливаются отдельные нормы амортизации.

Необходимо знать, что амортизация по основным средствам, находящимся в эксплуатации, исчисляется на первое число каждого месяца на вновь поступившие основные средства (построено новое здание, пущен новый котел или другое оборудование); отчисления в амортизационный фонд производятся с начала месяца, следующего за их введением в эксплуатацию. На выбывшие основные средства начисление амортизации прекращается с начала следующего за выбытием месяца.

2. Паспортизация и категоричность спортивного сооружения

Каждое спортивное сооружение обязано иметь паспорт или учетную карточку, на основе которых ведется учет спортивных сооружений. Паспорт спортивного сооружения является юридическим документом, характеризующим производственные мощности, техническое состояние зданий и сооружений, их рабочие и полезные площадки.

Паспорт дает право на установление категории и класса спортивного сооружения, открытие финансовых счетов в банке, получение лимитов на материально-техническое снабжение и другие операции, связанные с его эксплуатационной, финансовой и хозяйственной деятельностью. Паспорт

заполняется на отдельные объемные (крытые) и комплексные спортивные сооружения. Если в состав комплексного спортивного сооружения входят отдельные поля и площадки, то на них заполняются учетные карточки, вкладываемые в паспорт.

В форме паспорта имеется 7 разделов: общие сведения (адрес, подчинение, балансовая стоимость, год ввода в эксплуатацию, краткая характеристика инженерных коммуникаций и оборудования), данные об основных и вспомогательных сооружениях и помещениях, сооружениях для зрителей, жилых помещениях и др. На титульном листе паспорта указываются: дата регистрации спортивного сооружения в спорткомитете, наименование его, присвоенная категория и класс.

В зависимости от степени соответствия основных параметров спортивных сооружений, в том числе технической оснащенности, требованиям федераций по видам спорта и правилам соревнований, спортивные сооружения подразделяются на категории. Применительно к спортивным сооружениям целесообразно выделить три категории:

- 1-я категория – основные параметры и оснащение спортивного сооружения в максимальной степени соответствуют требованиям международных федераций по видам спорта и обеспечивают учебно-тренировочную подготовку спортсменов высшей квалификации или проведение соревнований по международным правилам (чемпионаты мира и Европы, этапы Кубков мира, чемпионаты Узбекистане и т.п.);

- 2-я категория - основные параметры и оснащение спортивного сооружения в целом соответствуют требованиям правил соревнований по видам спорта и обеспечивают учебно-тренировочную подготовку спортсменов массовых разрядов или проведение соревнований на уровне субъекта, региона, области, города;

- 3-я категория - основные параметры и оснащение спортивного сооружения в основном соответствуют требованиям правил соревнований по

видам спорта и обеспечивают учебно-тренировочную подготовку спортсменов уровня начальной подготовки или проведение массовых соревнований.

Физкультурно-оздоровительные сооружения могут быть объединены в 4-ю категорию.

Деление спортивных сооружений на категории определяет общие требования к параметрам спортивных сооружений, в том числе их технической оснащенности.

3. Организация медицинского контроля на спортивном сооружении

Форма организации медицинского контроля зависит от категории спортивного; сооружения, его мощности и административного значения.

Поэтому и осуществление контроля может обеспечиваться различным численным составом, (одним медицинским работником, группой во главе с заведующим медицинским пунктом, главным врачом).

Для медицинского персонала, обслуживающего спортивное сооружение, выделяются специальные места или помещения, которые должны быть четко указаны или обозначены. В этих помещениях организуются медицинские пункты.

Медицинский пункт, как правило, должен состоять из двух комнат: перевязочной, оборудованной в соответствии с требованиями, предъявляемыми к хирургическим кабинетам, и комнаты для врача или дежурного медицинского работника. На отдельных спортивных сооружениях для медицинского пункта выделяется комната с местом для ожидания. Оборудование и оснащение медицинского пункта спортивного сооружения должны предусматривать все необходимое для своевременного оказания первой помощи пострадавшему.

Оборудование медицинского пункта, приобретение медицинских приборов, инструментов, медикаментов и перевязочного материала

обеспечивает администрация спортивного сооружения или организация, в ведении которой находится сооружение, для чего в смете расходов предусматриваются для этого денежные средства. На удаленных отдельных спортивных сооружениях комплексной спортивной базы (игровые площадки, футбольное поле для легкой атлетики и пр.) при отсутствии медицинских пунктов устанавливаются аптечки (шкафчики) с минимально необходимым набором медикаментов и перевязочного материала (настойка йода в ампулах, кровоостанавливающий жгут, 2 — 3 индивидуальных перевязочных пакета, нашатырный спирт в ампулах, марлевые бинты). Поблизости должны находиться носилки. Шкафчик обозначается ясно видимым красным крестом.

На медицинском пункте спортивного сооружения обязательно должен быть телефон внутренней или городской связи, а также дежурный телефон для срочной связи с городскими медицинскими учреждениями скорой помощи. Работа медицинского пункта спортивного сооружения осуществляется на основе детально разработанного плана, предусматривающего выполнение основных задач медицинского и санитарного контроля на спортивном сооружении. Организационно-методическое руководство медицинскими пунктами спортивных сооружений возглавляют территориальные врачебно-физкультурные диспансеры или кабинеты.

Медицинский пункт размещают в непосредственной близости от спортивного зала. На видных местах должны находиться указательные стрелки, показывающие месторасположения медицинского пункта. В работе медицинского пункта спортивных сооружений особое место занимают вопросы санитарного контроля и профилактики спортивного травматизма. Каждое спортивное сооружение должно находиться под постоянным санитарным надзором, который осуществляется местными санитарно-эпидемиологическими станциями или отделами, обслуживающими территорию, на которой находится данное сооружение. Новые спортивные

сооружения вводятся в действие с разрешения органов санитарной службы и по согласованию с местным врачебно-физкультурным диспансером.

Предупредительный и текущий санитарный надзор за местами занятий физической культурой и спортом и местами соревнований проводится на основании «Санитарных правил содержания мест занятий по физической культуре и спорту». Все организации, в ведении которых находятся спортивные сооружения, перед началом занятий в каждом сезоне получают от местной санитарно-эпидемиологической станции или отдела разрешение на проведение занятий или соревнований по физической культуре и спорту на данном спортивном сооружении.

4. Капитальный и текущий ремонт спортивных сооружений

Текущий ремонт – относящийся к очередным, повседневным делам, нуждам, обязанностям.

Текущий ремонт обеспечивает выполнение: необходимых штукатурно-малярных работ; плотницких работ.

Стены спортивных залов окрашиваются красками и лаками на высоту не менее 1,8 м это значительно облегчит влажную уборку. Для окраски стен спортивных сооружений применяют краски преимущественно светлых тонов с матовой поверхностью, не дающие бликов.

Большое психологическое значение имеет рациональное цветовое оформление спортивных объектов. Это важно и для профилактики спортивного травматизма. Цветовое оформление спортивного сооружения должно вызывать чувство эстетического удовольствия, улучшать нервно – психическое состояние спортсмена и повышать его работоспособность. В цветовом оформлении спортивных объектов учитывается их назначение, вид спорта, размеры и форма сооружения, оптимальность цветового контраста между спортивными предметами и фоном. Для окраски стен

рекомендуются такие цвета как палевый, кремовый, персиковый, светло-розовый, коралловый, морской волны, серо-жемчужный, небесно-голубой.

В окраске стен можно использовать два разных цвета (принцип биколоризма). При этом светлота стен должна быть несколько выше средней (коэффициент отражения в пределах 40-50%).

Существуют определенные требования к использованию цвета с сигнальными целями. Сигнальным красным цветом окрашивают противопожарный инвентарь, а также выполняют запрещающие надписи.

Все выступающие части многокомплектного спортивного оборудования, могущие быть причиной травм, должны быть окрашены в красный цвет.

Сигнальный синий цвет – цвет информации (информационное табло).

При необходимости выделить, какой – либо предмет или поверхность рекомендуется использовать насыщенный сигнальный оранжевый цвет. Это связано с высокой скоростью зрительного различия этого цвета.

Для полов в спортивных залах применяются деревянные покрытия, в раздевалках, гардеробах, буфетных, массажных комнатах – линолеум, обладающий хорошими теплоизоляционными качествами. Такое покрытие позволяет систематически проводить влажную уборку с использованием допустимых моющих и дезинфицирующих средств. Допускается применение линолеума и в спортивных залах.

Использование для напольных покрытий синтетических материалов расширило цветовую гамму. Синтетические материалы обладают хорошими эксплуатационными свойствами, долговечны, за ними легко ухаживать.

В помещениях, требующих хорошей гидроизоляции (душевых, туалетах, ваннах), пол покрывается керамической плиткой.

Выбор конкретных отделочных материалов, применяемых при ремонте, строится на основе следующих основных гигиенических требований. Они должны быть: безвредными для здоровья человека, достаточно

долговечными, с высокими тепло, звуко и гидроизоляционными свойствами, удобными при уборке. Текущий ремонт предполагает замену дверных блоков.

Текущий ремонт в спортивных залах выполняется по мере необходимости.

Подрядчик, выполняющий ремонтные работы, обязан предъявить санитарно-эпидемиологическое заключение, удостоверяющее соответствие используемых материалов государственным санитарно - эпидемиологическим правилам и нормам. Текущий ремонт обеспечивает сохранность и не допускает ухудшение состояния имущества. Это создает необходимые условия для учебно-тренировочного процесса.

Капитальный ремонт – полный ремонт.

Капитальный ремонт обеспечивает выполнение:

- строительных работ по проекту перепланировки,
- электромонтажных работ по проекту по электроснабжения,
- замены оконных блоков,
- замены входных блоков,
- ремонта мягкой кровли,
- ремонта отопительной системы.

К строительным материалам, применяемым при ремонте, предъявляются основные гигиенические требования: низкая теплопроводимость и звукопроводимость, малая гидроскопичность, достаточная воздухопроницаемость. Исходя из этих требований, выбираются строительные материалы.

При строительстве спортивных сооружений наиболее широко используется железобетон и кирпич, для отделки и облицовки помещений

– полимерные материалы. Их выбор обусловлен тем, что они обладают хорошими звуко- термоизоляционными свойствами, удобны для уборки.

При перепланировке помещений должны соблюдаться требования к воздушно – тепловому режиму. Для различных спортивных помещений в соответствии с их функциональным назначением и со спецификой вида спорта установлены свои гигиенические нормы температуры воздушной среды.

После проведения работ по капитальному ремонту в здании образуются следующие группы помещений:

- основные помещения (специализированные залы);
- вспомогательные помещения (помещения санитарно-гигиенического назначения, комнаты для отделений футбол, хоккей, настольный теннис, легкая атлетика).

Выполнение капитального ремонта решает такие задачи как: соблюдение гигиенических требований. Создание оптимальных микроклиматических условий. Создание безопасных условий.

Контрольные вопросы.

1. Охарактеризуйте этапы обслуживания
2. Что такое паспортизация и категоричность спортивного сооружения
3. Какова организация медицинского контроля на спортивном сооружении
4. Какова капитальный и текущий ремонт спортивных сооружений.

Тема 3. СЕТИ И ПЛАНИРОВАНИЕ СПОРТИВНЫХ СООРУЖЕНИЙ ГОРОДАХ И СЕЛАХ

Тема 3.1. Сети и планирование спортивных сооружений в спортивно-оздоровительных лагерях, городах и селах

План

1. Городские центры
2. Архитектурно-планировочная организация полифункциональных физкультурно-спортивных центров
3. Состав сооружений в комплексах
4. Спортивные сооружения учебных заведений
5. Сооружения школ
6. Принцип организации спортивного строительства и нормативные данные для расчета сети спортивных сооружений в городах и поселках городского типа

1. Городские центры

Принципы формирования этих комплексов определяются прежде всего необходимостью включения широкого состава тренировочных сооружений, предоставляющего в каждом центре возможность выбора занятий, также увеличением с течением времени количества сооружений и повышением их качества (капитальности, комфортности, технической оснащенности). Крытых стадионов, и прежде всего универсальных спортивно-зрелищных залов - самых крупных аудиторий городов, в настоящее время меньше, чем требуется, и поэтому расчетные показатели на перспективу растут. Существует и тенденция к расширению в комплексах состава и повышению комфорта вспомогательных сооружений и учреждений общественного обслуживания. Растущая ценность городских земель и озелененных территорий требует сокращения площади застройки путем применения крытых сооружений, а также плоскостных сооружений с современными покрытиями поверхности, обладающих высокой

пропускной способностью. Использование для занятий все большего числа разнообразных сооружений, все более высокие требования к их качеству, прежде всего — габаритам и оборудованию, ведет к расширению состава, увеличению габаритов и улучшению оборудования сооружений.

Для спортивных занятий, в которых результаты приближаются к пределам возможностей человека, а оздоровительные задачи отходят на второй план, характерна тенденция проводить соревнования и тренировки в среде, способствующей повышению технического результата и исключающей внешние помехи. Поэтому все большее число видов спорта уходит "под крышу". В состав комплексов включается все большее число крупных сооружений. Тенденция ухода под крышу неравномерна — она ярко выражена для спортсменов высшего ранга и значительно слабее — для низшего. Поэтому она по-разному отражается на составе сооружений: в полную силу - в общегородских центрах, несравненно меньше — в центрах жилых и даже планировочных районов, где по-прежнему преобладают открытые сооружения.

Иные закономерности у физкультурно-оздоровительных занятий. Ведущая роль оздоровительных целей определяет стремление к занятиям на воздухе, в природной среде. Предоставление населению, в основном, платных занятий обуславливает необходимость высокого качества открытых полей и площадок, освещенных трасс для ходьбы, бега, катания на лыжах и т.п. Повышение интереса к физкультурно-оздоровительным занятиям как увлекательному досугу порождает все новые занятия и, соответственно, сооружения на открытом воздухе: для скейтборда, роллеров, кеглей, керлинга, мини-игр: волейбола, бейсбола, гольфа и др. Что касается специализированных спортзалов и ванн для физкультурно-оздоровительных занятий, то их габариты, как правило, меньше чисто спортивных. Рост материальных и технических возможностей наряду со стремлением к увлекательным занятиям, служащим источником острых ощущений, порождает все новые сложные устройства: ванны для купания с искусственными волнами, течениями, водопадами, водные

тобогганы и т.п. Эти сооружения возникают прежде всего в общегородских центрах. Расширяется спектр восстановительных процедур, саун, русских парных, массажных, водных, световой электропроцедур и т.п. Такое разнообразие требует физкультурно - медицинских консультаций и оперативного контроля, которые в сочетании с методически-просветительской деятельностью, а также прокатом спортивного и туристического инвентаря целесообразно осуществлять в физкультурно-спортивных центрах. Само пребывание в них должно сопровождаться все большим комфортом и набором услуг. Состав вспомогательных сооружений зависит от уровня сети: в центрах жилых районов он минимальный, а в общегородских - максимальный. Возможность пребывания в центре любого уровня вместе детьми достигается устройством игровых площадок и помещений - для младших, сооружений активного отдыха и развлечений - для старших детей, а также сооружений (в том числе — ванн бассейнов) для занятий родителей вместе с детьми.

Физкультурно-спортивные центры — динамичные комплексы. В них растет количество сооружений, в первую очередь крытых. Адаптация к новым требованиям достигается определенной универсализацией параметров на основе, с одной стороны — наиболее стабильных, структурных требований к сооружениям, а с другой — структурных характеристик самих сооружений (так, для спортзалов - их конструктивного пролета и высоты).

Составы основных сооружений физкультурно-спортивных центров различных уровней можно рекомендовать исходя из градостроительных соображений.

2. Архитектурно-планировочная организация полифункциональных физкультурно-спортивных центров

Общие положения

Функциональное зонирование. В центрах есть зоны демонстрационных, тренировочных, хозяйственно-технических сооружений и озелененных

территорий отдыха. Удельный вес каждой зоны зависит от уровня центра, а в общегородских центрах — и от величины города (табл. 10.1.4). Необходимы резервы территорий внутри зон, обеспечивающие при росте числа сооружений стабильность функционального зонирования.

Композиция. Структура центра формируется как сочетание трех массивов: объемных сооружений, плоскостных и зелени. Легче других включаются в плотную застройку трапециевидные участки центра. Целесообразен выход физкультурно-спортивных центров к транспортным магистралям лишь одной, самой узкой, стороной участка; затем последовательно размещаются: демонстрационная зона, подзона крытых, затем открытых тренировочных сооружений, зона отдыха. Размещение зоны хозяйственно-технических сооружений обуславливается как инженерной инфраструктурой и хозяйственными проездами города, так и внутренними взаимосвязями физкультурно-спортивного центра. Максимально короткие спортивно- и инженерно-технологические связи достигаются при компактности центра и его зон.

Благоустройство. Наиболее трудоемка и важна инженерная подготовка территорий: вертикальная планировка и отвод поверхностных вод; понижение уровня грунтовых вод, защита от затопления, подтопления и заболачивания. При вертикальной планировке следует стремиться к сохранению естественного рельефа, к минимальному объему земляных работ. При недостижимости нулевого баланса земляных работ выгодно преобладание выемки над насыпью, так как избыток грунта может быть использован для земляных трибун или для искусственного рельефа. При вертикальной планировке необходимо учитывать рациональное использование растительного грунта на участках, проектируемых под зеленые насаждения. Отвод поверхностных вод с территории должен производиться открытым способом по лоткам дорог, а в сложных рельефных условиях — по подземному закрытому водостоку со сбросом вод в городскую ливневую канализацию. Крупные общегородские центры с высокой степенью

благоустройства должны иметь, как правило, закрытую систему водоотвода. При отсутствии городских сетей водостоков условно чистых вод отвод с территории спортивного комплекса производится в естественные водоприемники при согласовании с органами санитарного надзора. Желательно предусматривать некоторое превышение территории центра над примыкающими городскими улицами для самотечного отвода воды. Выбор типа покрытия плоскостных сооружений определяется комплексом требований, среди которых - и технико-экономические характеристики.

Приемы архитектурно-планировочной организации

Организация функциональных зон центра. Демонстрационная зона включается в городскую застройку, определяя общий урбанистический характер композиции, ее регулярность, необходимость вертикальной планировки всей зоны, следовательно - компактную застройку и регулярный характер озеленения. Открытые и крытые стадионы могут объединяться в единое комплексное сооружение. В значительной мере композиция зоны обуславливается требованиями эвакуации, в частности расстояниями до остановок общественного транспорта и взаиморасположением двух основных элементов зоны - открытого стадиона и универсального спортивно-зрелищного зала. Мощные человеко потоки определяют композиционные оси зоны и взаиморасположение ее сооружений, транспортных устройств и автостоянок. Демонстрационная зона относительно стабильна, и число вариантов ее развития ограничено. Тренировочная зона. Подзона крытых сооружений. На нее непосредственно не влияет характер городской застройки. Композиция подзоны определяется характером места и структурой самих сооружений. Целесообразность сохранения естественного ландшафта, его рельефа определяет расчлененный нерегулярный характер композиции. Многообразие связей и направлений потоков людей исключает сколько-нибудь выраженное осевое построение. Активный рост числа сооружений подзоны предполагает открытый характер композиции. Функциональная и конструктивная

целесообразность требует размещения спортзалов с искусственным льдом в 1-м этаже, а обходных дорожек ванн - не выше 2-го. К тому же лучшие микроклиматические характеристики наблюдаются в пределах 15 м от земли. Все это делает высоту застройки в пределах 3-4 этажей предпочтительной.

Рациональность объединения всех спортзалов, крытых и открытых ванн бассейнов, а также вспомогательных помещений для плоскостных сооружений в единое комплексное сооружение обуславливает построение его по принципу кластера — гроздь элементов, соединенных коммуникациями. Массивы высокой зелени должны защитить комплексное сооружение от внешних воздействий. Динамизм — быстрый рост количества и изменение назначения сооружений этой подзоны диктует специальные меры в их композиционном построении и в методике проектирования. Главным становится строительство новых сооружений не как отдельностоящих, а как новых элементов единого комплексного сооружения. Быстрый непредсказуемый по содержанию и времени рост исключает возможность его предварительного проектирования и разбивки на очереди. Устанавливаются лишь оси направления развития.

Тренировочная зона. Подзона открытых сооружений. Основные открытые объемные сооружения — открытые ванны бассейнов. Они входят в комплексное тренировочное сооружение и поэтому располагаются на границе подзон крытых и открытых сооружений и подчиняются принципам его композиции. Общая композиция подзоны и степень ее регулярности определяются ландшафтом. На нее воздействует и то, что основные плоскостные сооружения — поля и площадки — занимают строго спланированные территории. Поля и площадки целесообразно объединять в блоки, создавая большие площади спланированной территории, в среднем 0,2 - 0,3 га (и до 0,6 — 0,8 га). Размещение плоскостных сооружений ограничивается 300 метрами от раздевальных до мест занятий (в том числе — стартов и финишей трасс). Зонирование по признаку удельной плотности занимающихся на единицу площади сооружений основано на очевидном правиле: чем выше

удельная плотность занимающихся, тем ближе к раздевальным должно быть место занятий, т.е. — к подзоне крытых сооружений. Зонирование по уровню шума для защиты от него окружающей застройки основывается на правиле: чем выше уровень шума, тем дальше от границ физкультурно-спортивного центра должно быть сооружение. Зонирование по признаку травматической опасности для окружающих основано на правиле: чем выше травматическая опасность для окружающих, тем дальше к периферии подзоны должны быть размещены эти сооружения. Места наибольшей опасности (например — приземления метательных снарядов) должны быть ограждены. Совмещения спортивных полей и площадок целесообразны в основных поясах, определяющих планировочную организацию подзоны.

На основе размещения спортивных полей и площадок в одноименных поясах производится группировка однородных сооружений в блоки, которую ограничивают три критерия: соответствие оптимальным размерам открытых пространств по микроклимату, габаритам полей и площадок для зимних видов спорта, предпочтительной ориентации по сторонам света (табл. 10.1.8). Нормы требуют ориентировать вдоль меридиана продольные оси игровых полей и площадок (за исключением площадки для городков), допустимое отклонение 20° ; ориентация площадки для городков — на север, северо-восток или восток. Бывает трудно, а порой и невозможно выполнить это условие, располагая поля и площадки на рельефе параллельно горизонталям. Поэтому допускаются, когда есть несколько одноименных (для одного вида спорта) площадок или полей, часть из них (не более одной трети) располагать с широтной ориентацией — для использования днем. В комплексе, предназначенном в основном для физкультурно-оздоровительных занятий, когда расположение полей площадок с меридианальной ориентацией сопряжено с большим объемом земляных работ, а следовательно — и удорожанием строительства, условия ориентации могут быть нарушены. Центре преимущественно спортивном должны соблюдаться спортивные правила, нормы и требования.

Трассы и дорожки целесообразно размещать на периферии подзоны, в защитной зелени. Желательно их нерегулярное начертание. При невыраженном рельефе может потребоваться создание для трасс и дорожек рельефа искусственного.

Суммирование всех условий размещения основных групп открытых сооружений позволяет дать общую картину размещения сооружений подзоны. Поскольку расположение поясов полей и площадок фиксируется уже на стадии первоначального проектирования в виде сектора, расширять число полей и площадок можно лишь их наращиванием вдоль боковых сторон сектора, т.е. увеличением его угла.

Зона отдыха. Планировочная организация зоны отдыха в наибольшей мере определяется ее размерами и ландшафтом(прежде всего — рельефом и размещением высокой зелени), который должен стать основой ее планировки. Здесь стоят задачи: размещение в пределах этой зоны части трасс для оздоровительного бега и ходьбы, кроссов, бега на лыжах и лыжероллерах, дорожек здоровья, велодорожек и т.п.; создание мест пассивного отдыха; эстетические и экологические задачи.

Искусственных сооружений должно быть как можно меньше. Зона отдыха — самая стабильная. Наиболее динамичный ее элемент — трассы и дорожки, для которых надо резервировать территории.

Планировочная организация должна исходить из минимальной площади застройки для хозяйственных или технических сооружений и хозяйственного двора, с их максимальной изоляцией, а иногда и заглублением. В этих целях рациональна непрерывная застройка вокруг внутреннего хозяйственного двора.

Специализированные загородные комплексы

Каждый тип специализированных комплексов обладает своими особенностями, которые рассматриваются в соответствующих главах книги. Вместе с тем, будучи частью единой сети физкультурно-спортивных сооружений, размещаясь в ее территориально-рекреационной системе и

находясь в пространственных связях друг с другом, они, чтобы быть совместимыми, должны строиться на общих принципах формирования состава сооружений и архитектурно-планировочной организации. Эти структурные принципы рассмотрены на примере характерных специализированных комплексов — комплексов загородной зоны.

3. Состав сооружений в комплексах

Специализированные комплексы включают развитый состав сооружений для ведущего и дополнительного видов спорта. Важная особенность состава специализированных комплексов загородной зоны — значительное место сооружений для спортивного инвентаря из-за значительного удельного веса в комплексе и высокой стоимости самого инвентаря (до 30 — 40 %). Другой особенностью загородных специализированных комплексов из-за автономности их размещения является высокий удельный вес хозяйственных и технических сооружений, подъездных автодорог и автостоянок, а также (особенно для 1,5 — 2-дневного отдыха в конце недели) — сооружений общественного обслуживания и жилья. Задача сохранения ландшафта — одна из важнейших при формировании загородных комплексов. В ней существует два альтернативных подхода: в крупных комплексах - высокий уровень капитальности сооружений, благоустройства и защиты ландшафта; в малых — применение мобильных, прежде всего наплавных, сезонных сооружений при незначительном уровне защиты природных ландшафтов.

Современные тенденции в области спортивных и физкультурно-оздоровительных занятий определяют расширение номенклатуры и повышение качества основных и вспомогательных сооружений (в том числе и для восстановительных процедур). Борьба за высокие результаты в спорте требует применения все более совершенного спортивного инвентаря. Как следствие совершенствуются сооружения и оборудование для спортивно-технического, а

значит, и инженерного обслуживания (электро-, водо-, теплоснабжения, отопления, канализации).

4. Спортивные сооружения учебных заведений

Спортивные сооружения учебных заведений играют существенную роль в общей системе физкультурно-спортивных сооружений страны. В некоторых населенных местах или изолированных небольших районах городов они

— единственные сооружения для физкультурно-спортивной деятельности населения.

Спортивные сооружения учебных заведений образуют комплексы, состоящие из залов (в школах, в вузах - и универсальных, и специализированных), из открытых плоскостных сооружений (в каждом учебном заведении) и из бассейнов, которые либо входят в состав учебного заведения либо используются группой учебных заведений. У подавляющего большинства школ, ВУЗов своих бассейнов нет.

Значение спортивных сооружений учебных заведений определяется их долей в общем количестве физкультурно-спортивных сооружений.

Опыт проектирования, строительства и эксплуатации спортивных сооружений учебных заведений в зарубежных странах демонстрирует преимущества кооперированного с населением использования этих сооружений, и первую очередь - школ. В Германии было законодательно утверждено использование спортзалов школ взрослым населением: в нормах, регламентирующих количество спортивных сооружений в населенных местах, все расчетные показатели даны и на количество жителей и на количество школьников или число классов. Спортивные сооружения вузов часто становятся основными в городе, особенно в небольших вузовских городах. В подавляющем большинстве городских бассейнов предусмотрена возможность использования их учащимися для академических занятий. Встречаются разнообразные организационные формы кооперированного использования

сооружений учащимися и взрослым населением, однако во всех случаях типологические характеристики залов, бассейнов, помещений позволяют различным возрастным группам попеременно пользоваться ими.

Отечественный опыт нормирования и проектирования спортивных сооружений учебных заведений отличается от зарубежного тем, что у нас десятилетиями действовал на основании санитарно-гигиенических требований строжайший запрет на использование взрослыми сооружений учебных заведений. В первую очередь это относилось к спортзалам школ, а именно они - наиболее массовый элемент общей системы сооружений. Кроме того, они в наибольшей степени способны решить проблемы занятий всех групп населения жилых домов в зоне пешеходной доступности школы. Использование спортзоны на участке школы не так актуально, так как открытые площадки относительно легко создаются, дороги и есть почти в любом населенном пункте, даже самом малом. А возведение спортивных залов сети общего пользования у нас отстает от строительства жилых массивов. Школьный спортивный зал, пустующий по вечерам, долгие годы был ярким примером ведомственной разобщенности, царившей во всех областях народного хозяйства. В полной мере это относится к сооружениям других учебных заведений.

Очевидная нецелесообразность подобного функционирования спортивных сооружений приводила к тому, что в обход запрещений в спортзалах учебных заведений по вечерам все-таки проводились занятия других групп населения. При этом выявилась типологическая неприспособленность залов к кооперированным формам работы: недостаточное количество раздевальных и душевых, размещение спортивного зала на втором этаже, заставляющее проходить по школьным лестницам и коридорам.

Сейчас, когда рушатся ведомственные барьеры и сняты многие ограничения, возросла необходимость пересмотреть типологические характеристики спортивных сооружений учебных заведений, чтобы

попеременно использовать их различными возрастными группами и для различных видов занятий — академических, оздоровительных, спортивно-досуговых и др. Экспериментальные проекты учебных заведений последнего времени уже разработаны с учетом проведения и физкультурно-оздоровительных занятий населения (рис. 10.3.2). Это не только улучшило функциональные параметры, но и значительно обогатило архитектурно-пространственную композицию сооружений. В результате кооперированного использования сооружений достигается социально-экономический эффект, который определяется следующими исходными позициями:

- Экономия средств на строительство новых сооружений для физкультурно-оздоровительных занятий населения может быть достигнута путем использования резервов в режимах работы сооружений учебных заведений (вечерами и по воскресеньям), и сооружений сети общего пользования (утром).

- Улучшение типологических характеристик сооружений для кооперированного использования различными социально-демографическими группами населения. При суммировании градостроительных нормативов, определяющих потребности каждой из этих групп, появляется возможность создавать сооружения, отвечающие технологическим требованиям занятий, а также специализированные сооружения для различных видов спортивной и физкультурно-оздоровительной работы.

Экономия дефицитных городских территорий за счет кооперированного (попеременного) использования открытых полей и площадок (прежде всего — спортивного ядра) и исключения их дублирования. Когда в жилом районе одна из школ (базовая, со спортивным уклоном) или (ВУЗ) размещается возле районного физкультурно-спортивного ядра, экономятся 0,5 — 0,7 % территории жилого района. Последние годы прослеживаются некоторые общие тенденции проектирования спортивных сооружений учебных заведений. Увеличивается доля строительства по индивидуальным проектам. Прежде всего

это относится к вузам, но и для массовых сооружений разрабатывается все больше разнообразных экспериментальных проектов, в том числе региональных. Расширяется строительство бассейнов. Интенсивнее используются участки учебных заведений. В сооружения вводятся оздоровительные элементы. Предусматривается возможность использования сооружений населением.

5. Сооружения школ

Спортивные комплексы школ — наиболее распространенный тип комплексов в системе физкультурно-спортивных сооружений городов и сельских населенных мест. Например, город с 200 тыс. жителей имеет обычно 6-8 районных и городских комплексов сети общего пользования, включая сооружения предприятий, спортобществ, ведомств. Но в том же городе функционирует не менее 25 спортивных комплексов школ. Состав школьных комплексов традиционен: обязательно — набор открытых плоскостных сооружений (в разных сочетаниях игровые площадки, школьное спортивное ядро, гимнастический городок), школьный спортивный зал, а в крупных школах — два, иногда один бассейн. Наиболее активно используется спортивный зал, так как на оптимальное время работы плоскостных сооружений приходится школьные каникулы, а бассейнами школы пока почти не располагают.

Особое значение приобретает использование школьных залов населением. Однако это редко осуществляется из-за организационных сложностей, а также не предусмотренного проектом автономного использования спортивной зоны школьного здания.

Каждой школе должны быть условия для занятий всеми основными видами спорта, т.к. функциональная структура каждого урока основана на комплектности, включая элементы общефизической подготовки, легкой атлетики, игр с мячом, гимнастики. Кроме того программами предлагаются

занятия боксом, борьбой, тяжелой атлетикой и соревнования по различным видам спорта. Спортивные залы школ должны быть рассчитаны на интенсивное многофункциональное использование со сменой оборудования и трансформацией зала не только между занятиями, но и в течение каждого из них.

Номенклатура спортивных залов в школьном комплексе должна соответствовать особенностям физкультурно-спортивной работы со всеми контингентами населения. Для академических и секционных занятий каждая параллель (включающая по одному классу с I по XI) должна иметь кроме зала 30 (36) x 18 м помещения для тренажеров (9x6 или 18 x 6 м) и площадку 24 x 15 (12) м (в отдельном зале или на площади трансформируемого зала), а также зал для младших классов 18 x 12 - 24 x 15 (12) м. Начиная с трех параллелей (33 класса) целесообразен секционный трансформируемый зал 45 (42) x 24 м, делящийся на 3 части. Для 3 x 3 параллели возможен зал 75 (72) x 24 м, делящийся на 5 частей (секций), с габаритами, кратными площадке 24 x 15 (12) м, размещаемой поперек зала. Нескольким малым залам для спортивных игр и легкой атлетики следует предпочесть общие трансформируемые многоцелевые залы, желательно с несколькими рядами трансформируемых мест для зрителей. При нескольких смежных залах или в секционном зале длиной 75 м и более целесообразна беговая дорожка длиной 60 м.

Для уроков физкультуры в I — IV классах и для занятий на тренажерах могут быть использованы помещения с сеткой колонн 6 x 6 м при высоте 3 - 4 м. Для внеклассных занятий и работы с населением нужны кроме того специализированные залы для гимнастики, бокса, борьбы, тяжелой атлетики. При каждой площадке в зале для занятий одного класса должно быть два блока раздевальных с душевыми и санузлами, а также инвентарная.

Спортивном комплексе школы кроме спортивных залов и помещений для тренажеров должны быть тир и медико-восстановительный центр. При крупных школьных комплексах (или на группу школ) предусматривается

строительство бассейна, так как программами физического воспитания предусматривается необходимость 10 занятий в год в бассейне для каждого школьника.

Спортивные залы, как и культурно-просветительные помещения школ (актовые залы, библиотеки), при использовании их населением по 3 часа в день и по 7 часов в воскресенье полностью удовлетворяют потребность населения микрорайона (квартала) в физкультурно-спортивных и культурно-массовых занятиях.

Ранее в типовом проектировании и сейчас просто при проектировании должно быть повышено внимание к блоку залов для создания при школе культурно-спортивного центра. Уже на стадии проектирования необходимо трактовать школу как общественный центр или его часть, увеличивать количество и размеры залов (30 x 18; 45 x 24; 75 x 24 м), предусматривать их трансформацию и многоцелевое использование, включать крытые бассейны (рис. 10.3.3, 10.3.4). Начата разработка проектов комплексов школ с выделенным блоком, включающим 3 — 4 спортивных зала, бассейн, столовую, актовый зал и трактуемых как социальный центр микрорайона. Во многих проектах прослеживается тенденция расширения функций блока залов, предусмотрено их автономное использование, продуманы помещения для физкультурных занятий и отдыха младших классов. Появляются предложения создания на базе школ общественного центра или межшкольного комплекса с учреждениями культуры, спорта, общественного питания.

Зарубежный многолетний опыт строительства спортивных сооружений подтвердил эффективность превращения школ в открытый общественный (или воспитательный) центр образования и культуры населения.

Школьные плавательные бассейны существенно отличаются от остальных сооружений спорткомплекса школ. Зал и открытые площадки

— неотъемлемая и обязательная часть комплексов и могут быть почти полностью загружены академическими и внеклассными занятиями школьников,

бассейн же сооружается для нескольких школ, часто используется населением и может быть полностью занят в учебное время лишь в очень крупных школьных комплексах с 2,5 - 3 тыс. учащихся. В школе на две параллели при активном использовании бассейна с ванной 25 x 11 м его можно будет заполнить (включая секционные занятия) лишь на 15 % расчетного времени работы в течение года.

Для всех занятий (академических, секционных, оздоровительных и соревнований) требуется два типа ванн: для обучения плаванию детей (10 x 6 м или 12,5 x 6 м с глубиной воды 0,6 - 0,85 м) и для совершенствования навыков плавания (25-метровая с глубиной воды 1,2 - 1,45 м) (рис. 10.3.7). Если невозможно или нецелесообразно строить сооружения с двумя-тремя ваннами, можно ограничиться одной ванной с переменным уровнем воды или специальным профилем дна (рис. 10.3.8). Ширина дорожки школьного бассейна может быть меньше, чем спортивного: по 1,8 м средние дорожки и по 1,9 м - крайние.

Программе физического воспитания для средних школ нет занятий прыжками в воду, однако в крупных школьных комплексах можно устраивать одну трехметровую вышку и два однометровых трамплина как развлекательные устройства. При этом требуется местное увеличение глубины воды до 3,6 м.

Зал подготовительных занятий не обязателен: разминка перед занятиями может проводиться на специально предназначенной для этого широкой части обходной дорожки (размеры площадки 10— 12x3 — 4 м). Конструкция основной ванны не требует специальных решений. Для детской оптимально напольное (приподнятое) размещение или применение заглубленных обходных дорожек, что создает тренерам хорошие условия при обучении плаванию младших школьников.

Состав и количество плоскостных сооружений школ должны рассчитываться на проведение весной и осенью всех 100 % занятий на воздухе. Основной принцип размещения площадок на участке — объединение их в

блоки. Блоки позволяют универсально использовать площадки для разных спортивных игр, и не только сейчас, но и в будущем, при других программах физического воспитания и для других, еще не известных сегодня игр. Объединять площадки в блоки целесообразно и в связи с использованием их зимой как хоккейных площадок, катков. Покрытия площадок могут быть твердые, мягкие, газонные. Рекомендуются различные по площади типы блоков: А — 900 - 1000 м², Б - 1800 - 1900 м², В - 3700 - 3800 м². Для каждого типа возможны планировочные варианты размещения площадок в блоке; блоки рассчитаны либо на стационарное, либо на переносное оборудование (рис. 10.3.9).

Площадки для гимнастики размещаются отдельно, так как их оборудование стационарное и зимой их использовать нельзя.

Плоскостные сооружения школ можно успешно кооперировать с физкультурно-спортивными площадками микрорайона, создавая единый комплекс. Такой комплекс может быть расположен и не при школе, тогда действует правило размещения площадок — не далее 300 м от вспомогательных помещений.

6. Принцип организации спортивного строительства и нормативные данные для расчета сети спортивных сооружений в городах и поселках городского типа

В настоящее время строительство спортивных сооружений в нашей стране ведется на основе строгого планирования, предполагающего равномерное размещение сооружений на территории страны, т. е. образование сети спортивных сооружений.

В нашей стране в основе расчета и планирования сети спортивных сооружений лежит общий для всего культурно-бытового обслуживания населения принцип дифференциации на сооружения повседневного, периодического и эпизодического использования. Это так называемый ступенчатый принцип организации обслуживания населения, принятый в советском градо-

строительстве. Этот общий принцип для сети спортивных сооружений дополняется рядом специфических требований.

К специфическим требованиям относятся эксплуатационные и технологические. Здесь важную роль играет прежде всего режим занятий физической культурой и спортом, который предопределяет размещение спортивных сооружений в зонах города. Исследования показывают, что 60—80% занимающихся в спортивных секциях на предприятиях — это жители близлежащего района. Опрос населения показал, что до 95% опрошиваемых высказываются за расположение спортивных сооружений по месту жительства и работы.

Технологические требования определяют прежде всего минимальные размеры спортивных сооружений в зависимости от их назначения. С другой стороны, градостроительные нормы. Планировка и застройка населенных мест. Нормы проектирования определяют площадь территорий, занимаемых различными типами спортивных сооружений.

Эти нормы определяют количество рабочей площади каждого из основных типов спортивных сооружений на 1000 жителей. Зная эти показатели и габариты спортивных сооружений, можно определить количество жителей, приходящееся на данный тип сооружения. На основании данных, можно рассчитывать и планировать сеть спортивных сооружений, т. е. определять общее количество и место тех или иных сооружений в структуре населенного пункта.

Сеть населенных пунктов в сельской местности в настоящее время формируется по следующей примерной схеме: районные центры сельскохозяйственных районов с населением до 15 000 человек; центральные усадьбы сельскохозяйственных предприятий с населением 2000—5000 человек; поселки производственных отделений хозяйств с населением до 2000 человек.

При планировании сети спортивных сооружений большую роль играет принцип размещения их в максимальной близости от пользующихся этими сооружениями. В основе этого принципа лежит пешеходная (для массовых

сооружений) и транспортная доступность (для таких сооружений, как легкоатлетические манежи, искусственные катки и др.). При расчете и планировании сети спортивных сооружений учитывается также и продолжительность занятий: систематические занятия спортсменов III, II разрядов в пределах 1,5—2,5 час, спортсменов высокой квалификации — 2,5—3,5 час. В соответствии с этим (если в расчете за основу принять соотношение между временем на дорогу и продолжительностью занятий, равное 1:6) окажется, что при размещении сооружений для основной массы спортсменов в пределах 20-минутной доступности, сооружения для занятий спортсменов высшей квалификации находятся в радиусе 25—35-минутной транспортной доступности.

В соответствии с изложенным оптимальную ступенчатую систему сети спортивных сооружений можно представить следующим образом:

1. Микрорайонные спортивные сооружения для ежедневных занятий (низшая ступень сети спортивных сооружений). Пешеходная доступность этих сооружений 5—7 мин. Ходьбы от дома, радиус обслуживания 50—500 м. К таким сооружениям относятся комплексные спортивные площадки для гимнастики, легкой атлетики, баскетбола, волейбола, настольного тенниса общей площадью 1200 м². Зимой эти плоскостные сооружения используются как катки для массового и фигурного катания и как площадки для игр в хоккей. Микрорайонные сооружения проектируются комплексами:

- а) для детей до 7 лет;
- б) для детей от 7 до 10 лет;
- в) для детей от 11 до 17 лет и для взрослых.

Районные сооружения для систематических занятий взрослых и детей. Эти сооружения проектируются объединенными в физкультурно-спортивный центр жилого района, расположенного в радиусе 20-минутной пешеходной доступности.

Межрайонные сооружения для секционных занятий спортом и самостоятельных занятий общей физической подготовкой и спортом. Эти сооружения проектируются объединенными в межрайонный спортивный центр и в физкультурную зону парка культуры и отдыха, которые располагаются в радиусе 20-минутной доступности на общественном транспорте.

4. Общегородские сооружения по всем основным видам спорта (высшая ступень сети спортивных сооружений) для спортсменов высокой квалификации (I разряд и выше) и сооружения для малочисленных видов спорта (бокс, борьба, тяжелая атлетика) и др. Эти сооружения следует проектировать в составе общегородского спортивного центра и отдельных общегородских сооружений (лыжных, горнолыжных трасс, гребных и водно-моторных баз, велотреков и т. п.). Сооружения этой ступени должны располагаться в пределах 30-минутной доступности на общественном транспорте.

Состав, количество и площадь участков спортивных сооружений устанавливаются для каждого города или поселка в генеральном плане, проекте детальной планировки района или проекте застройки микрорайона с учетом существующих физкультурно-спортивных сооружений.

Состав и количество микрорайонных, районных, межрайонных и общегородских спортивных сооружений определяется согласно таблицам, приведенным в приложениях 2—7.

При проектировании сети спортивных сооружений следует учитывать требования к земельным участкам для физкультурно-спортивных комплексов. Комплексы площадок для детей до 7 лет размещаются непосредственно в жилых группах. Участки комплексов площадок для детей и подростков от 7 до 10 лет выбираются на территории сада микрорайона или в жилых группах. Участки площадок и сооружений для детей и подростков от 11 до 17 лет и для взрослых в микрорайоне размещаются на территории сада микрорайона смежно

или совместно со спортивной зоной участка школы. Участки для микрорайонных сооружений располагаются не ближе 20 м от хозяйственных площадок, участков коммуникационно-хозяйственных предприятий, улиц и дорог.

Физкультурно-спортивные центры жилых районов строятся, как правило, смежно с садом или культурным центром жилого района, изолированно от транспортных магистралей, коммуникаций и лечебных учреждений. Участки должны быть обеспечены удобными подходами от каждого микрорайона. Участки межрайонных спортивных центров следует выбирать смежно с культурным центром данной группы жилых районов или с парком культуры и отдыха на расстоянии не более 500 м от остановки общественного транспорта. Общегородские спортивные центры рекомендуется размещать смежно с парком и водоемом, культурно-зрелищной зоной общественного центра города или поселка на расстоянии не более 500 м от остановок общественного транспорта.

На основе ступенчатого принципа разрабатываются проекты сети спортивных сооружений вновь строящихся и реконструируемых городов и поселков. Такие проекты уже разработаны для молодых, быстро развивающихся городов. При проектировании сети спортивных сооружений в молодых городах необходимо учитывать перспективы их развития.

Планирование сети спортивных сооружений в сельской местности

Спортивные сооружения в сельской местности следует рассматривать не только как базу для развития физической культуры и спорта, но и как один из важнейших элементов благоустройства села. В настоящее время в нашей стране ведется большая работа по переустройству сел, превращению их в благоустроенные пункты. Для каждого села составляется план застройки. В каждой области, крае и автономной ССР в 1970—1973 гг. строилось по 2—3 экспериментально-показательных поселка с полным комплексом благоустройства и обслуживания, не уступающим городским (рис. 201). Необходимо,

чтобы строительство спортивных сооружений было предусмотрено уже в схемах планировки в полном объеме, т. е. с учетом перспективы. В этом случае за спортивными сооружениями закрепляются конкретные участки (рис. 201,а).

В соответствии с наметившимися тенденциями основным сооружением в каждом населенном пункте должен быть спортивный комплекс (в крупных) или комплексная спортивная площадка (в небольших селах), дающие возможность заниматься несколькими видами спорта. Размеры и состав сооружений зависят от численности населения, значения населенного пункта и природных условий. Исходить следует из минимально необходимого набора игровых полей и площадок, обеспечивающего возможность проведения учебно-спортивной работы по основным (популярным и массовым) видам спорта: футболу, легкой атлетике, волейболу, баскетболу и городкам. Без сооружений для этих видов спорта нельзя проводить массовую спортивную работу и готовить значкистов ГТО и спортсменов-разрядников. Обязательными являются также площадки для занятий национальными видами спорта.

При планировании спортивного строительства в сельской местности следует иметь в виду, что оно определяется в первую очередь характером организации сельскохозяйственного производства, объединяющего население нескольких сел в единое хозяйственное целое — колхоз или совхоз. В колхозе (совхозе) организуется не только производственная деятельность, но и сосредоточивается все культурно-бытовое обслуживание населения, планируется и осуществляется развитие всех отраслей хозяйства. Следовательно, спортивные сооружения также должны быть объединены в единую систему, обеспечивающую физическое воспитание населения колхоза (совхоза) независимо от места проживания — на центральной усадьбе или в поселках производственных отделений колхоза (совхоза).

Состав сооружений и их распределение внутри колхоза (совхоза) между поселками производственных отделений зависит от структуры хозяйства и его

мощности, характера расселения и численности населения отдельных поселков, наличия в них школ, протяженности и качества дорог и других факторов.

В силу специфичности местных условий (отраслевой характер производства, количество и величина населенных пунктов, расстояния и условия сообщения между ними, климатические условия и характер местности) не может быть предложено и единой схемы построения сети спортивных сооружений колхоза или совхоза не только в масштабе страны или союзной республики, но в ряде случаев даже в пределах отдельных краев и областей

Однако принципиальная ступенчатая схема спортивных сооружений на селе может иметь примерно следующий вид: 1) районный центр; 2) центральные усадьбы колхоза (совхоза); 3) поселки производственных отделений.

Районный центр и колхоз (совхоз) в целом, независимо от численности населения в районном центре и на центральной усадьбе, должны располагать полным комплексом спортивных сооружений, позволяющим проводить учебно-спортивную работу, включая подготовку и сдачу норм комплекса ГТО, а также различные соревнования и спартакиады сельских спортсменов соответствующего масштаба (в районном центре — вплоть до областных, на цент-

ральных усадьбах — на первенство района). При определении количества и состава сооружений помимо численности населения (с учетом перспективы развития населенных пунктов) определенную роль играет и его административное значение.

В районном центре должны быть: спортивный комплекс, школьные спортивные площадки (залы), а также размещаемые преимущественно за пределами населенного пункта на соответствующей местности отдельные сооружения для популярных в данном районе видов спорта (водно-моторная станция, гребная база, лыжные трамплины, горнолыжная база, санные трассы и т. п.). Площадь спортивного комплекса в районном центре — 5—6 га. При его проектировании можно пользоваться перечнем спортивных сооружений, обязательных к

строительству при застройке малых городов и поселков, утвержденным приказом Госстроя СССР № 65 от 28 апреля 1967 г.

В состав комплекса должны входить стадион с трибунами, плоскостные сооружения, спортивный корпус с 2—4 залами, 25-метровый плавательный бассейн (крытый или с подогревом воды), стрелковый тир и некоторые другие сооружения (с учетом местных условий), например водная или лыжная станция. Состав сооружений спортивного комплекса, их габариты, конструкции и оборудование должны обеспечивать возможность проведения не только повседневной учебно-спортивной работы и организацию областных соревнований и спартакиад сельских спортсменов по полной программе. Количество и состав полей и площадок комплекса, а также параметры объемных сооружений следует принимать исходя из численности населения районного центра, однако с учетом возможности обслуживания также и определенного контингента спортсменов, прибывающих из колхозов и совхозов для занятий в бассейнах, залах, на конькобежных дорожках, лыжных трамплинах и на других отсутствующих на местах сооружениях. При определении вместимости трибун (площади автостоянок) в расчет также следует принимать не только жителей районного центра, но и зрителей, прибывающих на соревнования.

Расчеты специалистов, а также опыт проектирования и строительства показывают, что внутри крупных колхозов и совхозов, где имеется центральная усадьба и несколько поселков производственных отделений, целесообразна следующая схема размещения спортивных сооружений: 1) на центральной усадьбе колхоза и совхоза (а также и в отдельных крупных селах) следует иметь спортивный комплекс площадью 3,5—4,5 га, подобный показанному на рис. 202. В составе комплекса помимо плоскостных сооружений следует предусматривать спортивный корпус с 1—2 залами и стрелковый тир. Желательно также устройство (хотя бы в перспективе) искусственного плавательного бассейна с размером ванны не менее 12,5X8 м или, при наличии со-

ответствующих условий, водной и гребной станции на естественном или искусственном водоеме.

По составу, габаритам и оборудованию сооружений спортивный комплекс центральной усадьбы колхоза (совхоза) должен обеспечивать возможность проведения не только учебно-тренировочной работы но и организации спортивных соревнований (спартакиад) на первенство района и (желательно) области. В этом случае каждый из районов сможет организовать у себя областную спартакиаду и будет бороться за это право (а колхоз— за право проведения первенства района).

При определении состава сооружений спортивного комплекса на центральной усадьбе следует также иметь в виду необходимость проведения здесь регулярных занятий со спортсменами, проживающими в поселках производственных отделений предприятия.

В поселках производственных отделений (в зависимости от численности населения в них и удаления от центральной усадьбы) необходимо строить небольшие комплексные спортивные площадки, преимущественно при школах. На них следует располагать площадки и спортивное ядро (например, школьное). В небольших селах на участках менее 1 га может не быть круговой беговой дорожки, а в населенных пунктах (на полевых станах) достаточно оборудовать универсальную площадку, рассчитанную на попеременное использование для различных игр и для занятий легкой атлетикой. В отдельных случаях целесообразно подобрать лужайку размером 40X60 м и оборудовать ее для игры в футбол и для метаний.

Далеко не всегда спортивный комплекс может быть построен полностью в одну и даже в две очереди. Поэтому полный состав объектов необходимо определить сразу, а для перспективных сооружений определяют места на генеральном плане и резервируют необходимые площадки. В особенности это относится к поселкам производственных отделений. Поскольку построить в селе сразу капитальные спортивные сооружения трудно, первое время можно

ограничиться оборудованием простейших полей и площадок для игр, с тем чтобы быстрее ввести их в строй и обеспечить широкие массы сельских спортсменов местами для занятий наиболее массовыми и популярными видами спорта.

Большое значение имеет местоположение сельского стадиона или спортивной площадки. Стадион является составной частью общественного центра населенного пункта (села) и должен быть расположен рядом с Домом культуры (клубом), школой и желательно с парком. Такое расположение обеспечивает возможность более полного использования спортивных сооружений, так как отпадает необходимость постройки отдельных спортивных площадок при школах и упрощается их эксплуатация. Уход за зелеными насаждениями и плоскостными сооружениями на стадионе может проводиться силами школьников (в соответствии с учебной программой). При указанном блокировании значительно уменьшается протяженность инженерных сетей (водопровода, канализации, электроосвещения), так как они всегда должны быть в первую очередь подведены к школе и клубу. Объединение спортивного комплекса с парком позволяет также уменьшить затраты на ограждение и устройство входов. Благодаря обилию зелени в парке значительно улучшаются гигиенические условия занятий на сооружениях сельского комплекса.

Расположение спортивного комплекса в центре села (особенно при его вытянутой форме) удобно также и с точки зрения транспортной доступности для населения. При решении вопроса размещения спортивного комплекса и его внутренней планировки необходимо учитывать рельеф местности и наличие растительности на участке.

Конструкции отдельных плоскостных и объемных сооружений аналогичны применяемым на городских объектах и специфики не имеют. Это в равной степени относится как к сооружениям спортивного комплекса, так и к строящимся отдельно (лыжные трамплины, санные трассы, водные и гребные базы и др.).

В настоящее время действующие и создаваемые типовые проекты охватывают все основные типы сельских спортивных сооружений: отдельные и комплексные, плоскостные и залы, открытые и крытые бассейны.

Спортивные залы проектируются в составе клубных зданий или школ. Использование спортивного зала в составе сельского клуба оказывается рациональным в том случае, если помимо него в здании клуба имеются помещения для различных зрелищно-массовых мероприятий (демонстрации кинофильмов, проведения вечеров отдыха, собраний и т. п.).

При использовании спортивного зала школы для занятий взрослого населения села необходимо устройство отдельных раздевальных для детей и взрослых. При этом следует также увеличить пропускную способность спортивных залов. В связи с этим в сельском спортивном строительстве постепенно отказываются от залов размерами менее 24X12 м. В современных условиях сельской жизни наиболее удачным с экономической и социальной точек зрения является строительство школьных зданий с залами размером 30X18, 36X18 м. В сельских спортивных залах устройство стационарных мест для зрителей является обязательным.

Спортивные комплексы по месту жительства

Микрорайонные комплексы предназначаются для общей физической подготовки и активного отдыха населения.

Планировка микрорайонных комплексов. При выборе отдельных сооружений и оборудования микрорайонных спортивных комплексов необходимо учитывать местные условия: климатические, рельеф местности, этажность застройки микрорайона, характер озеленения и др. Отдельные сооружения по своим размерам, оборудованию и конструкциям должны отвечать возрастным особенностям занимающихся.

Планировка районных, межрайонных и городских спортивных центров. Районные спортивные комплексы предназначаются для учебно-спортивной и физкультурно-массовой работы населения.

Районные спортивные комплексы располагаются, как правило, на площади от 5 до 16 га. с населением соответственно 25 000— 35 000, 60 000-90 000 жителей. При планировке районных физкультурно-спортивных центров рекомендуется учитывать следующие основные требования:

-отдельные сооружения должны быть сблокированы в группы по родственным (близким по характеру учебно-спортивной работы) видам спорта или по конструктивным признакам (например, спортивный корпус целесообразно объединить с бассейном или расположить их рядом, спортивные ядра удобно блокировать с полями, спортивные площадки — друг с другом и т. д.);

-в центре участка комплекса необходимо расположить главные сооружения -спортивное ядро с местами для зрителей и спортивный корпус со вспомогательными помещениями, имеющими общее значение; остальные объекты располагаются от центральных на расстоянии, обратно пропорциональном их пропускной способности;

-на периферийных участках площади спортивного центра размещают городские площадки, сооружения для стрелкового спорта и хозяйственные постройки;

-спортивные площадки, оснащенные оборудованием для гимнастики, тяжелой атлетики и других видов спорта, должны располагаться рядом со спортивными залами или спортивными павильонами, куда можно легко и быстро убирать спортивный инвентарь;

- сооружения должны иметь правильную ориентацию по странам света, быть защищенными от пыли и ветра зелеными насаждениями.

Планировка межрайонных и городских спортивных центров производится с учетом их многоцелевого назначения (учебно-спортивная, физкультурно-массовая и демонстрационная работа). Спортивные центры располагаются, как правило, на площади от 15 до 40 га и более.

Контрольные вопросы.

1. Охарактеризуйте этапы Городские центры
2. Что такое архитектурно-планировочная организация полифункциональных физкультурно-спортивных центров
3. Охарактеризуйте состав сооружений в комплексах
4. Охарактеризуйте Спортивные сооружения учебных заведений
5. Охарактеризуйте сооружения школ

Тема 3. СЕТИ И ПЛАНИРОВАНИЕ СПОРТИВНЫХ СООРУЖЕНИЙ В СПОРТИВНО-ОЗДОРОВИТЕЛЬНЫХ ЛАГЕРЯХ

Тема 3.1. Сети и планирование спортивных сооружений в спортивно-оздоровительных лагерях

План

1. Организационные основы деятельности спортивно-оздоровительного лагеря
2. Физкультурно-оздоровительные занятия трудящихся
3. Помещения для лечебно-физкультурных и профилактических мероприятий

1. Организационные основы деятельности спортивно-оздоровительного лагеря

Спортивно-оздоровительный лагерь организуется при наличии в местах его организации физкультурно-спортивных сооружений, комплексных спортивных площадок и (или) спортивных залов, помещений спортивного назначения, обеспечивающих проведение учебно-тренировочных занятий по виду (видам) спорта.

Спортивные школы, училища олимпийского резерва и иные организации с учетом специфики проведения учебно-тренировочного процесса могут

создавать (организовывать) спортивно-оздоровительный лагерь преимущественно в экологически благоприятной местности, вблизи зеленых массивов и водоемов, на базах спортивных школ, училищ олимпийского резерва, стационарных оздоровительных лагерей, стационарных спортивно-оздоровительных лагерей, санаторно-курортных, оздоровительных и иных организаций, используемых для этих целей, а также с использованием палаток.

Обеспечение спортивно-оздоровительного лагеря спортивным инвентарем и спортивным оборудованием для проведения учебно-тренировочного процесса по виду (видам) спорта осуществляется спортивной школой, училищем олимпийского резерва, иной организацией, создавшей (организовавшей) спортивно-оздоровительный лагерь.

Готовность спортивно-оздоровительного лагеря к открытию (приему учащихся) определяется в установленном законодательством Республики Узбекистана порядке.

Проведение учебно-тренировочного процесса в спортивно-оздоровительных лагерях планируется в календарном плане спортивных мероприятий спортивной школы, училища олимпийского резерва, иной организации, создавшей (организовавшей) спортивно-оздоровительный лагерь, на основании которого соответствующие управления (отделы) физической культуры, спорта и туризма областных, городских и районных исполкомов информируются о потребности в проведении учебно-тренировочного процесса и оздоровлении учащихся в спортивно-оздоровительных лагерях с использованием средств государственного социального страхования.

Учащиеся спортивной школы, переданные в высшее звено подготовки, в целях создания оптимальных условий для спортивной подготовки сборных команд по видам спорта могут направляться в спортивно-оздоровительный лагерь соответствующей спортивной школой.

В спортивно-оздоровительном лагере создаются отделения по виду (видам) спорта, которые формируются из учебных групп.

В целях максимального удовлетворения запросов учащихся в различных видах деятельности в спортивно-оздоровительном лагере могут проводиться занятия и мероприятия по интересам.

Продолжительность нахождения учащихся в спортивно-оздоровительном лагере дневного пребывания устанавливается, как правило, 7–8 часов в день в зависимости от режима учебно-тренировочного процесса и этапа подготовки учащихся.

Допускается сокращение пребывания учащихся в спортивно-оздоровительном лагере дневного пребывания на 1–2 часа в дни проведения одноразовой тренировки, спортивных соревнований, восстановительных мероприятий, выходные от тренировочных занятий дни.

Распорядок дня в спортивно-оздоровительном лагере дневного пребывания устанавливается руководителем спортивно-оздоровительного лагеря при условии благоприятного сочетания учебно-тренировочной и воспитательной работы, отдыха учащихся с учетом их возраста, материально-технической базы.

В распорядок дня в спортивно-оздоровительном лагере включаются учебно-тренировочные занятия, спортивные соревнования, а также культурно-досуговые, массовые, оздоровительные и иные воспитательные мероприятия с учетом возрастных и индивидуальных особенностей учащихся.

Спортивно-оздоровительный лагерь с дневным пребыванием организуется на базе спортивной школы, училища олимпийского резерва, иной организации, создавшей (организовавшей) спортивно-оздоровительный лагерь.

При отсутствии столовых или других объектов питания в спортивной школе, училище олимпийского резерва, иной организации, осуществляющей деятельность в сфере физической культуры и спорта по подготовке спортивного резерва и (или) спортсменов высокого класса, питание учащихся в спортивно-оздоровительном лагере дневного пребывания организуется в столовых или других объектах питания, расположенных, как правило, вблизи от места проведения спортивно-оздоровительного лагеря.

Управление спортивно-оздоровительным лагерем. работники спортивно-оздоровительного лагеря

Управление спортивно-оздоровительным лагерем осуществляется в соответствии с уставом (положением) и строится на сочетании принципов единоначалия и самоуправления.

Руководство спортивно-оздоровительным лагерем осуществляет директор (начальник), назначаемый на должность учредителем (руководителем организации, в которой создан (организован) спортивно-оздоровительный лагерь).

Директор (начальник) спортивно-оздоровительного лагеря осуществляет руководство его деятельностью, прием и увольнение работников, применяет к ним меры поощрения и накладывает дисциплинарные взыскания, обеспечивает охрану труда работников, эффективность работы спортивно-оздоровительного лагеря, соблюдение установленных санитарных норм, правил и гигиенических нормативов, организацию учебно-тренировочного и воспитательного процесса, питания, утверждает график работы, распорядок дня, несет ответственность в установленном законодательством порядке за:

- невыполнение функций, отнесенных к компетенции спортивно-оздоровительного лагеря;

- действия, повлекшие нарушение норм по охране здоровья и безопасности жизни учащихся;

- нарушение прав и свобод учащихся и работников;

- несоблюдение требований по охране труда, санитарных норм, правил и гигиенических нормативов;

- необеспечение сохранности и рационального использования материально-технической базы, имущества, финансовых средств.

В целях развития и совершенствования демократических форм управления, взаимодействия участников в спортивно-оздоровительном лагере

(педагогических работников, учащихся, их законных представителей и иных) создается педагогический (тренерский) совет, который организует работу по изучению и использованию современных форм, методов и средств тренировки, воспитания, принимает решения по всем вопросам организации учебно-тренировочного и воспитательного процесса в условиях спортивно-оздоровительного лагеря.

По инициативе учащихся при поддержке педагогических работников могут создаваться органы самоуправления (совет спортсменов, редакционная коллегия стенной газеты и другое).

Штатная численность работников спортивно-оздоровительного лагеря, являющегося юридическим лицом, утверждается его руководителем по согласованию с учредителем, а спортивно-оздоровительного лагеря как структурного подразделения – руководителем организации, в структуре которой создан спортивно-оздоровительный лагерь в соответствии с типовыми штатами работников спортивно-оздоровительного лагеря согласно приложению к настоящему Положению.

В штатное расписание спортивно-оздоровительного лагеря по согласованию с учредителем и финансовыми органами могут вводиться дополнительные должности и численность работников к нормативам, установленным в типовых штатах работников спортивно-оздоровительного лагеря. Расходы по содержанию дополнительных должностей и численности работников осуществляются в пределах бюджетных средств, выделенных на функционирование спортивно-оздоровительного лагеря, и (или) за счет средств, остающихся в распоряжении спортивно-оздоровительного лагеря, спортивной школы, училища олимпийского резерва от приносящей доходы деятельности, иных источников, не запрещенных законодательством.

Педагогические, медицинские и другие работники могут приниматься на работу на период подготовки к открытию сезонного спортивно-

оздоровительного лагеря с круглосуточным пребыванием (в зависимости от конкретных условий работы), но не ранее чем за месяц до открытия лагеря.

Штат работников стационарного спортивно-оздоровительного лагеря сезонного функционирования на период консервации определяется руководителем спортивно-оздоровительного лагеря или руководителем организации, в структуре которой создан спортивно-оздоровительный лагерь, по согласованию с учредителем и финансовыми органами.

Руководитель спортивно-оздоровительного лагеря перед его открытием обеспечивает изучение работниками вопросов деятельности спортивно-оздоровительного лагеря.

2. Физкультурно-оздоровительные занятия трудящихся

Физкультурно-оздоровительные занятия трудящихся делятся на две группы: занятия в режиме рабочего дня и сразу после него, повышающие производительность труда и укрепляющие здоровье, и индивидуальные занятия во внерабочее время.

Из общего времени двигательной активности трудящихся 6-10 часов в неделю приходится на занятия в режиме рабочего дня. В этих занятиях различаются три подгруппы: 1а — физкультурно-оздоровительные занятия (вводная гимнастика, физкультурные минутки и паузы), проводимые в течение рабочего дня на рабочих местах или рядом с ними; 1б — восстановительные занятия на тренажерах в обеденный перерыв или сразу после работы; 1в — лечебно-физкультурные и профилактические (психологическая разгрузка, физио -, гидро -, аэротерапия и т.п.) в течение рабочего дня и сразу после работы.

Места (или помещения) для физкультурно-оздоровительных занятий режиме рабочего дня (подгруппа 1а, зона Б) должны быть не далее 75 м от рабочих мест, желательно в непосредственной связи с бытовыми помещениями,

без специальных раздевальных и душевых. Норматив площади для занятий в процессе труда — 0,5 — 0,8 м² на 1 человека. Общая проблема — резервирование свободной площади в цехах для этих занятий у рабочих мест. Такие места планировкой цехов пока еще не предусматриваются. Занятия в цехах возможны лишь, когда при некрупном оборудовании без значительных взаимосвязей образуются проходы шириной не менее 2,5 м. Тогда целесообразно резервировать в цехах дополнительную площадь по 1 м² на одного работающего. Сложная технологическая структура цеха и производственные вредности могут не позволить заниматься в цеху. Тогда эти площади можно объединить с рекреациями и рассредоточить по специальным помещениям или световым разрывам в коридорах. Габариты этих помещений (при высоте 3 м) зависят от количества работающих в цеху, отделе, подразделении, имея в виду поточность или очередность занятия бригад и т.п.

Недалеко от рабочих мест желательно, в комплексе с комнатами отдыха кислородо терапии, иметь помещения для психологической разгрузки с операторской для функциональных (музыкальных, видео-, фото-, аэро - и пр.) мероприятий. В комплексе с бытовыми помещениями при определенной необходимости устраивают фотарий.

Помещения для восстановительных занятий (подгруппа 1 б, зона В) могут располагаться в отдельном сооружении, но не дальше, чем на 1000 м от проходной или рабочего места. Блоки раздевальных в этом случае связываются с помещениями для тренажеров, которые существенно отличаются от спортивных залов как по габаритам (высота — 3 м, шаг опор 6 х 6 м), так и по функциональной структуре. Если универсализация залов для спортивных игр и гимнастики возможна при определенной системе трансформации оборудования, то тренажеры требуют специальных помещений, так как их трансформация часто невозможна, а режим эксплуатации резко отличается от занятий в спортивных залах. Поточная система занятий на тренажерах групп различной численности проводится по 20 -40 мин непосредственно после

работы или в обеденный перерыв. Учитывая это, целесообразно расставлять тренажеры группами, пригодными для поточного использования при непрерывном графике их работы. Нельзя забывать о трехчастной структуре занятий на тренажерах, включающей общеразвивающие упражнения для всей группы в начале и в конце каждого занятия. Эти упражнения требуют свободного пространства шириной не менее 4 м между рядами тренажеров, вследствие чего реальная площадь на одного занимающегося составит 6-8 м² (при нормативной площади 4 м² на один тренажер). При сочетании тренажеров со стационарным спортивным оборудованием (гимнастические стенки, кольца, шесты, бревна и т.п.) необходимо соблюдать разрывы между ними, установленные для спортивного оборудования.

3. Помещения для лечебно-физкультурных и профилактических мероприятий

Помещения для лечебно-физкультурных и профилактических мероприятий (подгруппа 1в, зона Г) представляют собой специализированный, обособленный комплекс. Это своеобразный тип сооружений, часто именуемый Центром здоровья или профилакторием, объединенный с медицинскими учреждениями предприятия (поликлиникой, медсанчастью и т.п.). Состав помещений всегда определяется индивидуально. Центры здоровья классифицируются как специализированные сооружения, в которых физкультура используется в комплексе с другими оздоровительными факторами — гидробальнеопроцедурами, массажем, психологическим воздействием и т.п. Кроме спортивных залов и помещений для тренажеров эти сооружения включают помещения для различных лечебно-профилактических мероприятий, отвечающие специальным требованиям к сложному инженерному оборудованию, и определенный набор вспомогательных помещений, строго регламентируемых нормами (сауна, массажные, гидро-, физио-, электротерапии, грязелечение и пр.) (см. раздел 8.2). Все виды

процедур требуют повышенного врачебного диагностического контроля на уровне специализированного медицинского учреждения. В зависимости от группы труда (1-я группа — легкий труд, 2-я — средний, 3-я — тяжелый, 4-я — умственный) меняется состав оздоровительных мероприятий: для умственного и легкого физического труда достаточно тренировочных залов и комнат психологической разгрузки, для групп труда средней тяжести и тяжелого физического труда нужны еще массажная, сауна, помещения для дыхательной гимнастики, а для восстановления после работы обязательны гидропроцедуры.

Функциональные особенности помещений всех трех подгрупп, обуславливающие их объемно-планировочную структуру, несмотря на различное назначение имеют много общего. Их высота не превышает 3 м, а габариты не требуют укрупненного шага опор или специальных перекрытий, все они могут быть приближены к местам работы, бытовым и вспомогательным помещениям, медпунктам и пр. Очевидна целесообразность объединения этих помещений в специальный блок, примыкающий к промзданию или составляющий часть административного корпуса. Основное условие при этом — выделение помещений каждой подгруппы в отдельные функциональные зоны, объединенные между собой общими помещениями (вестибюльная группа, комната отдыха, рекреации, медицинские, административные и пр. помещения). Во всех случаях должна быть непосредственная связь помещений подгруппы 1а с рабочими местами и бытовками, помещений подгруппы 1б - с бытовками или специализированными раздевальными, помещений подгруппы 1в, кроме того, - с медицинским учреждением предприятия и со специальными инженерно-техническими устройствами. Очевидно, что для физкультурно-оздоровительных, восстановительных и лечебно-профилактических мероприятий, проводимых в режиме рабочего дня и сразу после работы, требуется увеличение площади и объема сооружений предприятия. При проектировании новых объектов целесообразно развивать административно-бытовой корпус, а при реконструкции — пристраивать новые объемы.

Физкультурно-оздоровительные мероприятия на производстве проходят в основном на открытых спортивных площадках. Их размещение на территории предприятий лимитировано санитарными требованиями с учетом санитарно-защитных зон от источников вредности. На предприятиях, для которых разрешается устройство спортивных площадок (III-X классы по санитарной классификации), необходимо резервировать места с учетом их связи бытовыми помещениями и удаленности не более 300 м от рабочих мест, если площадки предполагается использовать в обеденный перерыв. Набор площадок в пределах норматива 1 м² на одного работающего в смену может варьироваться в соответствии с конкретными условиями. Устройство спортивного ядра в пределах нормативной площади невозможно.

Таким образом, сооружения для физкультурно-оздоровительных мероприятий, проводимых в режиме рабочего дня, составляют комплекс связанных между собой и с производственными помещениями крытых и плоскостных сооружений с определенной объемно-планировочной структурой, т.е. существенный и достаточно сложный элемент, который должен стать неотъемлемой частью предприятий.

Контрольные вопросы.

1. Охарактеризуйте физкультурно-спортивные сооружения вузов
2. Каковы физкультурно-оздоровительные занятия трудящихся
3. Охарактеризуйте помещения для лечебно-физкультурных и профилактических мероприятий

ПРИЛОЖЕНИЕ 1

СЛОВАРЬ СПЕЦИАЛЬНЫХ ТЕРМИНОВ

1. **Акватория** – водоем или его часть, форма и размеры которых позволяют проводить водноспортивные занятия и соревнования.

2. **Амфитеатр** – сооружение, состоящее из двух замкнутых полуокружностей или овала с горизонтальной площадкой, так называемой ареной внутри, с местами для зрителей, поднимающимися в виде лестницы. Неправильно называть амфитеатром сооружение, где места для зрителей расположены только с одной стороны арены.

3. **“Арена спортивная”*** – специально оборудованное место для проведения спортивных занятий и соревнований, представляющее собой целостное сооружение, на котором удобно вести спортивную борьбу, спортивные упражнения, соревнования и занятия.

4. **Бассейн** – водоем, ванна которого оборудована для плавания, прыжков в воду, купания или обучения и тренировки в гребле; ванна окружена свободной дорожкой для прохода; бассейн часто входит в состав купального и плавательного комплекса или водноспортивной станции.

5. **Бассейн плавательный** – в качестве самостоятельного сооружения – спортивное сооружение или комплекс сооружений, предназначенных для плавания или обучения плаванию, с размерами, соответствующими установленным правилам, и оборудованных требуемыми основными и вспомогательными устройствами.

6. **Ванна бассейна** – углубленная часть бассейна, наполненная водой; размеры ванны зависят от функции бассейна.

7. **Гардероб** – помещение или выделенная часть помещения (как правило, в вестибюле), предназначенные для раздевания и одевания верхнего платья и временного его хранения.

8. **Город** – зона, имеющая форму квадрата со стороной 2 м, в пределах которой устанавливаются фигуры.

9. **Дорожка** – специально подготовленная полоса территории определенной ширины, длины и формы, дающая возможность двигаться по ней и проводить на ней состязания (ристалища), соревнования и тренировку по правилам данной спортивной дисциплины.

10. **Дорожка обходная, пляж** – горизонтальная полоса вокруг трибун или ванны бассейна, устроенная параллельно контурам арены или ванны.

11. **Зал гимнастический** – помещение, размеры которого и оборудование позволяют проводить только гимнастические упражнения.

12. **Зал для спортивных игр** – помещение, размеры которого и оснащение позволяют проводить, по крайней мере, два рода спортивных игр.

13. **Зал спортивный** – общее название помещений**, размеры которых и оснащение позволяют проводить в них вольные движения, игры и соревнования по одной (специализированные залы) или по нескольким дисциплинам спорта.

14. **Зал тренировочный** – помещение, размеры которого позволяют проводить только тренировочные занятия.

15. **Игровая площадка** – участок, размеры, форма, оборудование и покрытие которого позволяют проводить на нем игры в соответствии с присущими им правилами.

16. **Инвентарь** – переносное оборудование спортивных сооружений.

17. **Инвентарь вспомогательный** – оборудование, которое не связано непосредственно с проведением спортивных занятий, но облегчает их проведение и подготовку (табло результатов, судейские стулья и т.п.).

18. **Инвентарь спортивный** – приборы и снаряды, необходимые для занятий данным видом спорта (мячи, шары, штанги, рукавицы и т.п.).

19. **Каток ледяной** – площадка, покрытая естественным или искусственным льдом, размеры которой зависят от надобности,

приспособленная специально и соответственным образом оборудованная для конькобежного спорта (бега, фигурное катание, хоккей, катание на коньках в порядке активного отдыха и пр.).

20. **Кон** – это площадь, ограниченная двумя боковыми линиями и передней планкой, из пределов которой производятся броски по фигурам (городкам).

21. **Крытая спортивная арена***** – помещение, площадь которого позволяет проводить тренировку и соревнования в соответствии с официальными требованиями различных видов спорта (или, по крайней мере, баскетбола) с трибунами минимум 500 мест. Универсальная крытая арена может быть оборудована, кроме того, легкоатлетической беговой дорожкой или велотреком. Крупные крытые арены носят название стадионов.

22. **Купальня** – водоем, приспособленный для купания под открытым небом; для массового посещения, с бассейнами любой площади и формы, приспособленными для неспортивного плавания и обучения плаванию в условиях, гарантирующих безопасность купающихся.

23. **Люк** – выход из туннеля на трибуны стадиона. Туннель связывает наружные части стадиона с трибунами и ареной.

24. **Место для прыжков** – площадка или спортивное сооружение (земляное, деревянное, стальное или бетонное), подготовленное по специальным спортивным правилам, обеспечивающим прочность сооружения и безопасность при пользовании им, дающее возможность осуществлять прыжки, предусмотренные данными видами спорта:

– в лыжном спорте – лыжный трамплин;

– в водном спорте – вышка и трамплин для прыжков в воду, стартовая тумба;

– в легкой атлетике – место для прыжков в длину и тройного прыжка, для прыжков в высоту и прыжков с шестом.

25. Микрорайонный спортивный комплекс или центр – спортивные устройства и площадки, обеспечивающие обслуживание жителей микрорайона в объеме основных спортивных дисциплин.

26. Общегородской спортивный комплекс или центр – спортивные сооружения и площадки, обслуживающие жителей всего города и представляющие собой основной спортивно-демонстрационный объект города.

27. Павильон спортивный – свободностоящее здание вблизи спортивного сооружения, со всеми вспомогательными помещениями и оборудованием для обслуживания лиц, занимающихся спортом; здания с общественными и административными помещениями в спортивных зонах.

28. Парк спортивный – территория парка или лесопарка с крупным зеленым массивом (свыше 50 % всей площади), участки которого отведены под спортивные сооружения.

29. Площадка для игр – горизонтальный участок, размеры которого позволяют проводить спортивные занятия и игры

30. Площадка спортивная комплексная – группа спортивных площадок, сосредоточенных в одном месте, оборудованных вспомогательными устройствами для занятий физкультурой и спортом.

31. Помещение для хранения одежды – специально отведенная часть раздевальной, доступная только для обслуживающего персонала, предназначенная для хранения одежды, оставленной участниками спортивных занятий.

32. Пригород – зона, находящаяся между лицевой и штрафной линиями, ограниченная с боков продолжениями диагоналей «города».

33. Пространство свободное вокруг спортивной площадки – полоса вокруг спортивной площадки, свободная от каких-либо препятствий.

34. Раздевальная – помещение или комплекс помещений, предназначенных для переодевания участников спортивных занятий, где они могут оставлять свою одежду.

35. Районный спортивный центр или комплекс – спортивные площадки и сооружения, обеспечивающие занятия жителей городского района разными видами спорта.

36. Сектор легкоатлетический – площадь арены, ограниченная кривыми круговой дорожки и хордой, соединяющей концы этих кривых.

37. Сектор трибуны – участок трибун, ограниченный проходами, перпендикулярными к контуру арены.

38. Снаряды спортивные – постоянное или передвижное оборудование спортивных сооружений (шведские стенки, кобылки, козлы, ворота, корзинки и т.п.).

39. Спортивное сооружение – общее название всякого сооружения, предназначенного для спортивных целей.

40. Спортивное строение или здание – общее наименование всякого крытого спортивного объекта: залы и спортивные арены, крытые плавательные бассейны, дома и дворцы спорта, крытые тиры, а также вспомогательные спортивные сооружения – спортивные павильоны, трибуны и пр.

41. Спортивные зоны или территории – участок городской или сельской территории, на котором сосредоточены городские или сельские спортивные сооружения

42. Спортивный комплекс или центр – спортивная зона со спортивными сооружениями, полями и площадками, со всеми вспомогательными помещениями и зданиями; в зоне можно в течение всего года проводить занятия и соревнования по разным видам спорта.

Спортивными центрами с полной программой спортивных дисциплин считаются такие спортивные комплексы, в которых оборудование позволяет заниматься всеми основными видами спорта. Размеры спортивного комплекса зависят от его роли и объема функций в обслуживаемом городском районе.

43. **Спортивный корпус (Дом спорта)** – здание с помещениями и оборудованием для различных спортивных дисциплин (спортивные залы, плавательные и гребные бассейны), в которых можно осуществлять тренировку и устраивать демонстрационные спортивные мероприятия, независимо от погодных условий.

44. **Стадион** – спортивное сооружение или комплекс таких сооружений, с трибунами для большого количества зрителей, при наличии вспомогательных сооружений и устройств для обслуживания зрителей и участников спортивных мероприятий. Все эти сооружения создают комплексное композиционное, планировочное и архитектурное целое****.

Планировка трибун и арены – основных частей стадиона – должна обеспечивать хорошие условия видимости происходящего на арене.

45. **Станция водная** – участок территории с водоемом и оборудованием для занятий водными видами спорта (гребля лодочная, байдарочная, парусный спорт, мотороводный спорт) или одним из них.

Водоем может быть природный и искусственный. Станция должна быть оборудована необходимыми помещениями и вспомогательными устройствами.

46. **Стрельбище спортивное** – спортивное сооружение, приспособленное для занятий стрелковым спортом из лука или огнестрельного оружия.

47. **Трасса** – специально размеченная и оборудованная полоса для проведения соревнований и тренировок в некоторых видах спорта.

48. **Трибуны** – вспомогательное устройство для наблюдения тренировок, спортивных занятий, соревнований и массовых, общественных мероприятий.

49. **Устройства подсобные** – оборудование и установки, не связанные непосредственно со спортом, но облегчающие;

– осуществление всякого рода необходимых до начала и после окончания спортивных занятий, операций, например: раздевальные, душевые и т.п.;

– наблюдение за ходом соревнований и тренировок (трибуны, кассы, санитарные узлы для обслуживания зрителей и т.п.);

– использование спортивных объектов и зон, а также уход за ними (осветительная сеть, дренажные и увлажнительные установки и пр.).

50. Устройства спортивные – отдельные части спортивных объектов и сооружений (беговые дорожки, места для прыжков, трамплины, спорт-площадки и т.п.) или группы этих устройств, оборудованные спортивными снарядами и инвентарем.

51. Учебно-спортивные и физкультурные комплексы или центры – сооружения для совершенствования в одной или нескольких близких друг другу спортивных дисциплинах (водные станции, комплексные площадки для спортивных игр, зимнего спорта, теннисные корты и т.п.).

Примечания

*В Узбекистане ареной спортивной называют плоскостное спортивное сооружение, предназначенное для спортивно-зрелищных мероприятий по одному или нескольким видам спорта, полностью просматриваемое с прилегающей стационарной трибуны и входящее в состав стадиона.

**Спортивным залом в обиходе часто называют все спортивное здание, главной частью которого является спортивный зал.

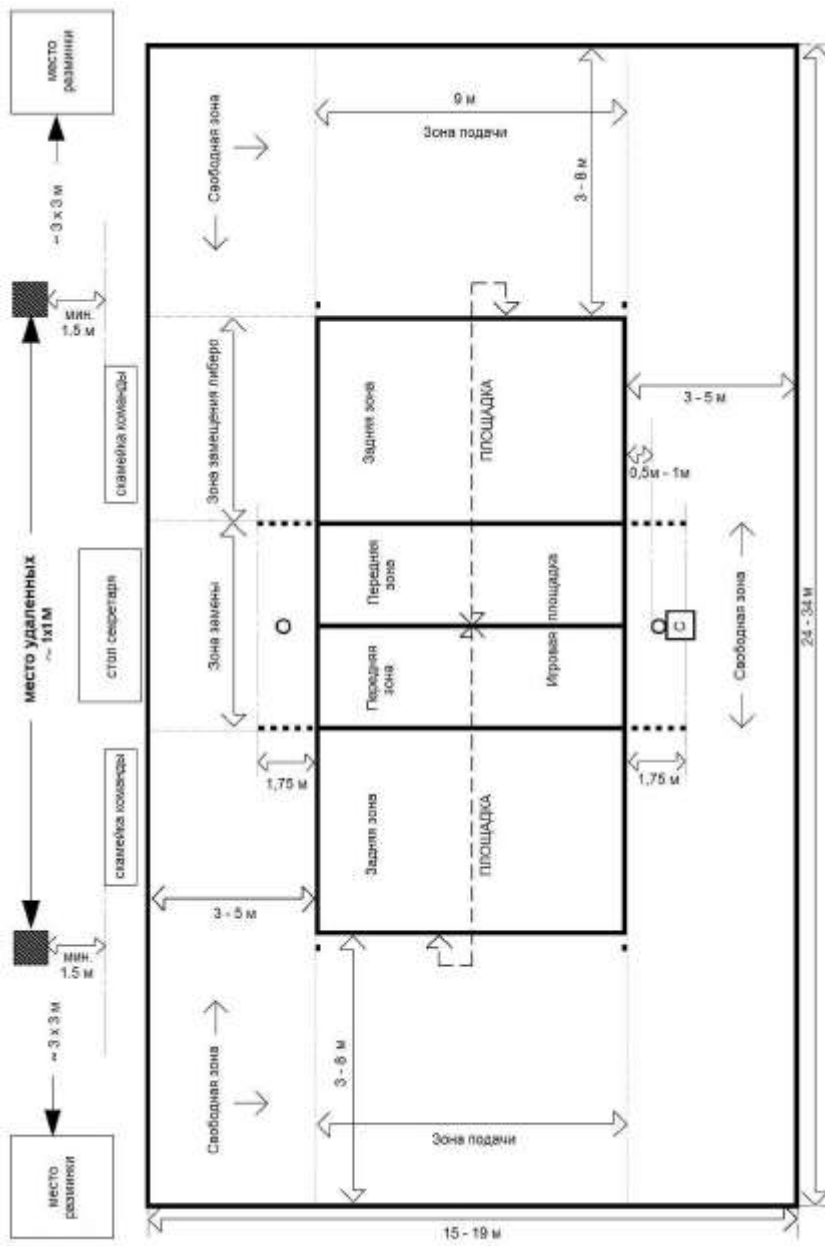
***В Узбекистане крытой спортивной ареной называется помещение, в котором расположено плоскостное спортивное сооружение, предназначенное для спортивно-зрелищных мероприятий по одному или нескольким видам спорта, полностью просматриваемое с прилегающей стационарной трибуны и входящее в состав крытого стадиона.

****В Узбекистане стадионом называют спортивное сооружение, состоящее из спортивной арены и стационарной трибуны для зрителей,

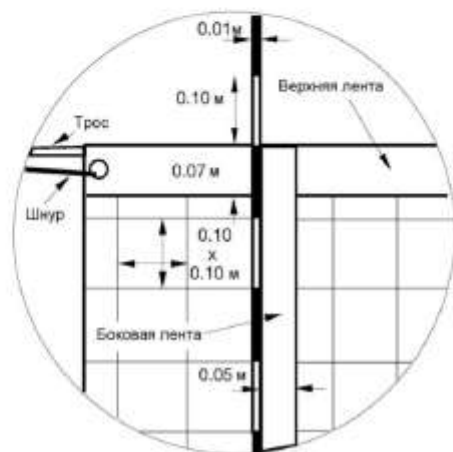
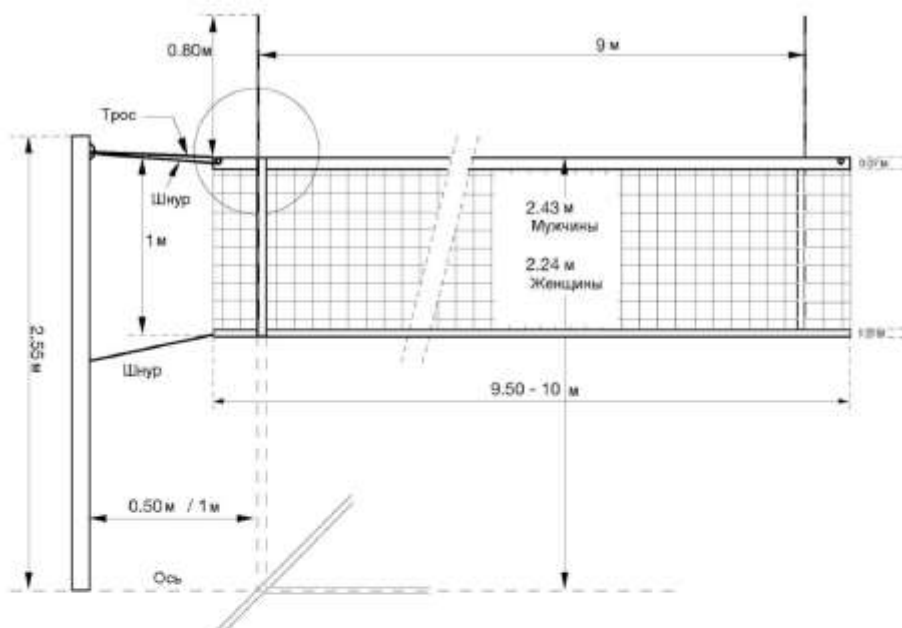
образующее функционально-технологическое и архитектурно-планировочное единое целое.

В обиходе стадионом иногда называют также крупный спортивный центр, в котором, наряду с несколькими спортивными площадками и полями, находится один стадион в качестве основного демонстрационного объекта. Неправильно называть стадионом крупный спортивный центр с несколькими демонстрационными объектами, как, например, футбольный стадион, теннисный стадион и др.

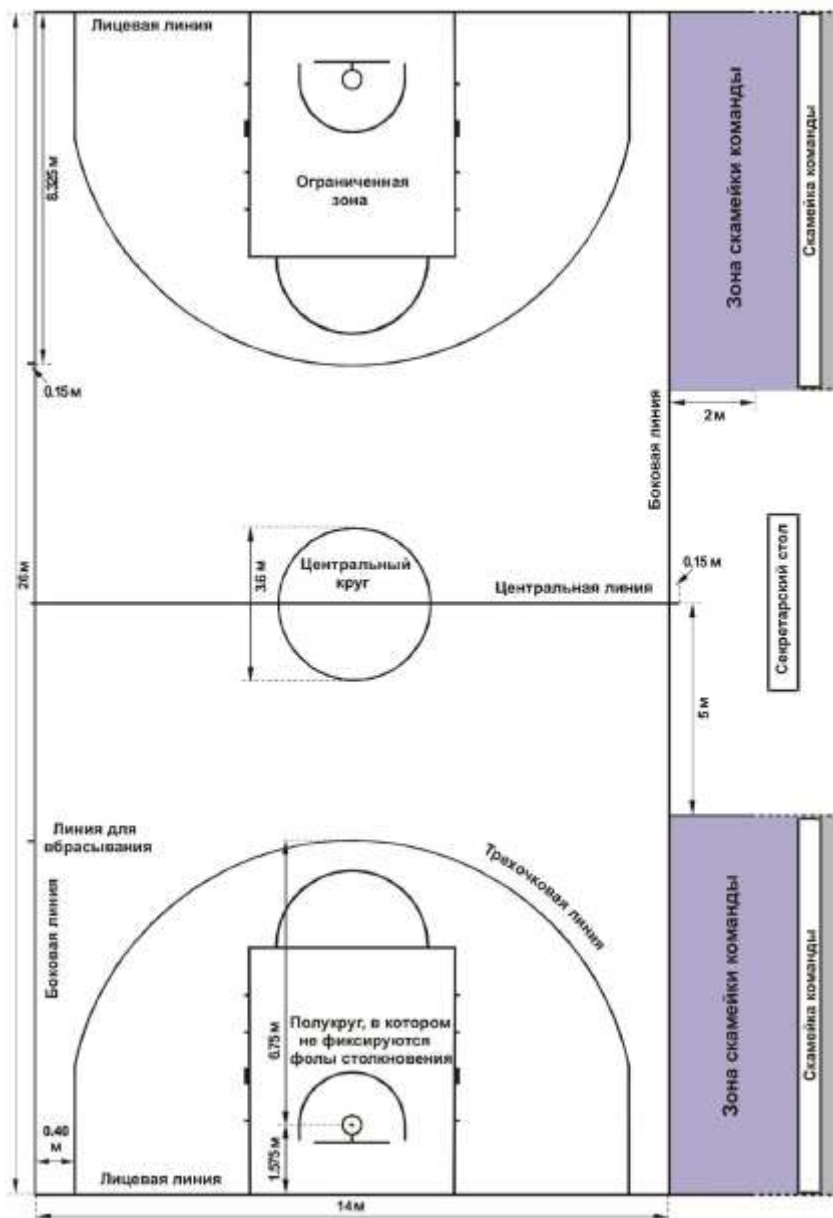
Игровое поле для волейбола



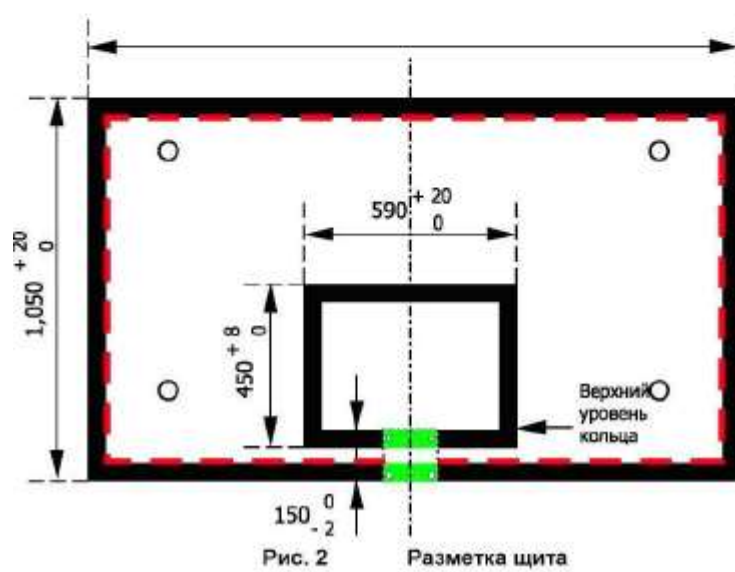
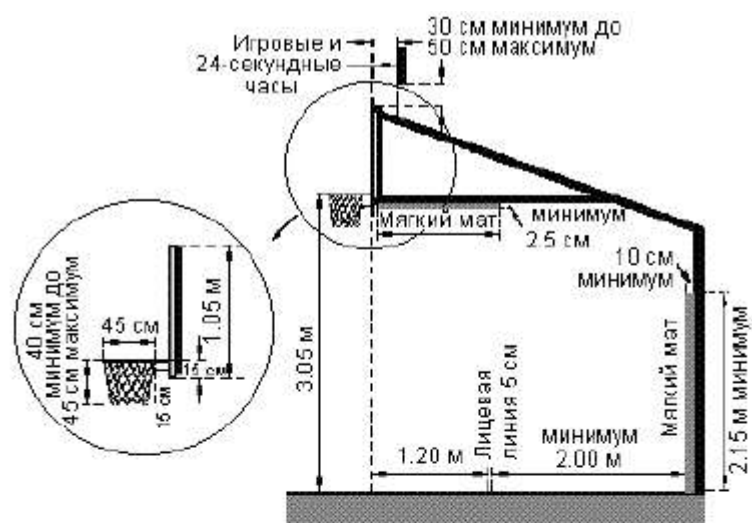
Эскиз сетки



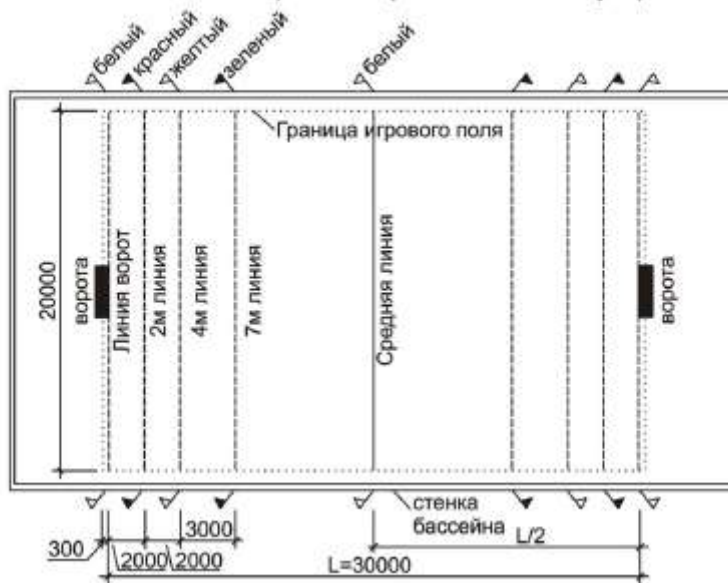
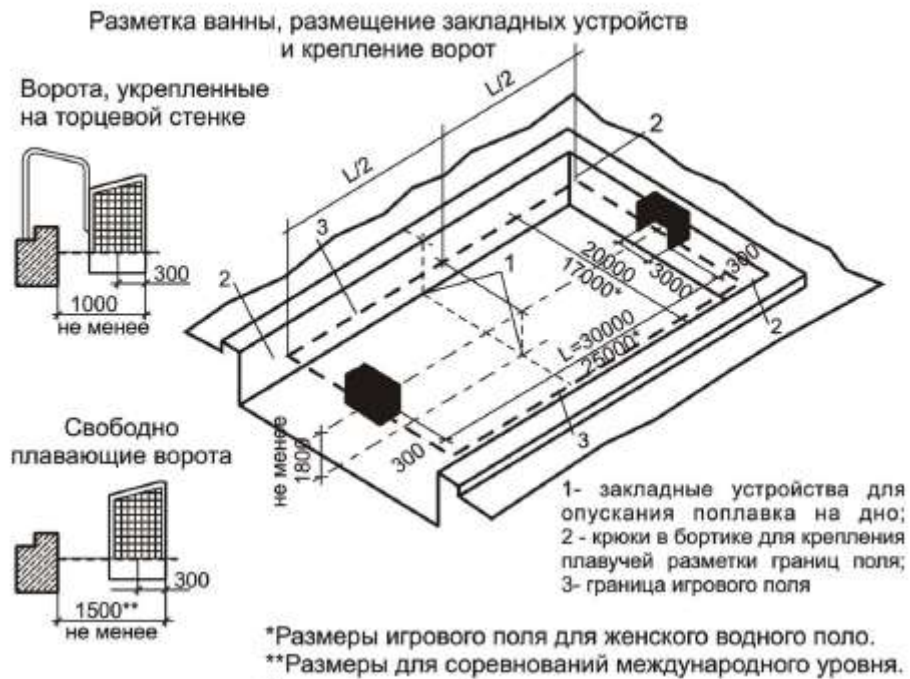
Баскетбольная площадка



Размер и конструкция щита

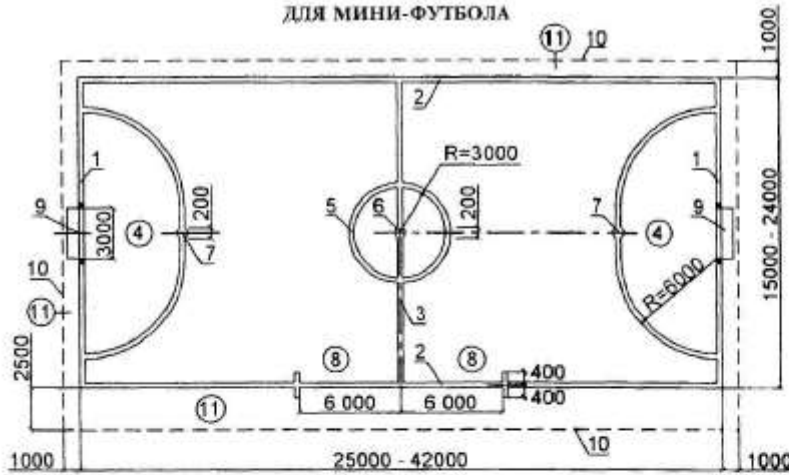


Разметка ванны для водного поло



ПЛОЩАДКИ ДЛЯ МИНИ-ФУТБОЛА И ФУТЗАЛА

ДЛЯ МИНИ-ФУТБОЛА



РАЗМЕТКА ИГРОВОГО ПОЛЯ ПРИ ЕГО ШИРИНЕ НЕ БОЛЕЕ 16 м

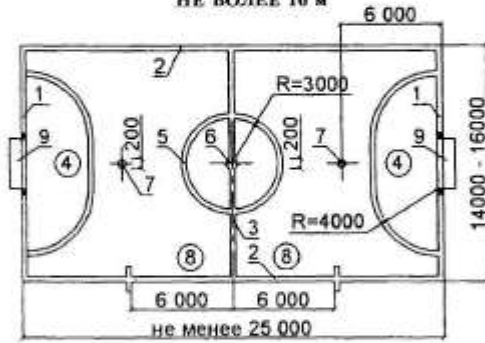


СХЕМА ВОРОТ

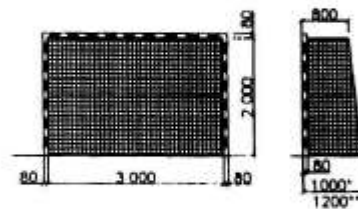
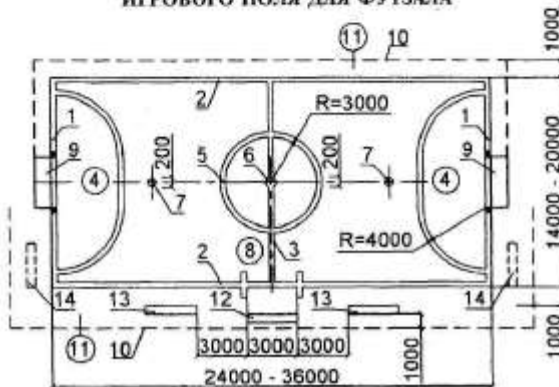


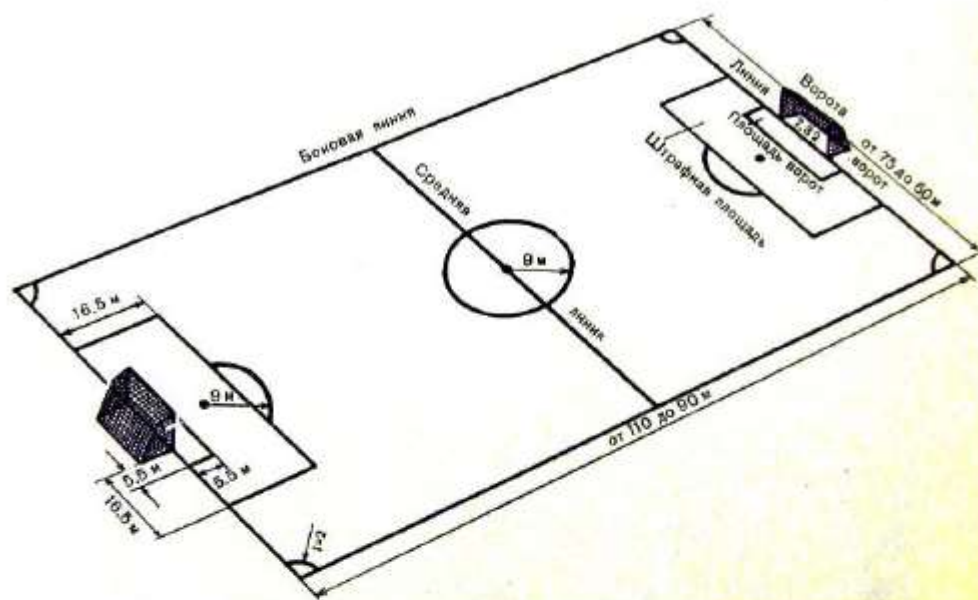
СХЕМА АРЕНЫ ДЛЯ СОРЕВНОВАНИЙ И РАЗМЕТКА ИГРОВОГО ПОЛЯ ДЛЯ ФУТЗАЛА



- 1 — линии ворот
- 2 — боковые линии
- 3 — средняя линия
- 4 — штрафная площадка
- 5 — центральный круг
- 6 — центральная отметка
- 7 — шестиметровая отметка
- 8 — зона вратаря
- 9 — ворота для мини-футбола, для фудзала
- 10 — граница арены
- 11 — зона размещения запасных игроков, судей и обслуживающего персонала
- 12 — стол хронометриста
- 13 — места запасных игроков
- 14 — места запасных игроков (вариант возможного размещения)

Примечание Ширина всех линий разметки 80 мм. Линии входят в габариты поля.

ФУТБОЛЬНОЕ ПОЛЕ



Профессиональные ворота футбольные имеют параметры - 7,32 x 2,44 м, изготавливаются из стали, алюминия (овал 10x12 см) и являются стационарными.

ПРИЛОЖЕНИЕ 7

• **Волейбол.** 12 игроков на площадке по стандарту и до 24 участников на соревновании.

Строительные размеры: 24х15 / 36х21 м;

Игровое поле: 18х9 м;

Зона безопасности: 2,5х2,5 / 9х6 м.



• **Баскетбол.** 10 спортсменов на площадке по требованиям и до 24 игроков на соревновании.

Строительные размеры: 30х18 / 32х19 м

Игровое поле: 26х14 / 28х15 м;

Зона безопасности: 2х2 м.



• **Теннис.** 4 человека на площадке по требованиям и до 12 игроков на тренировке.

Строительные размеры: 36х18 / 40х20 м;

Игровое поле: 23,8х11 / 23,8х8,23 м;

Зона безопасности: 6,11х3,5 / 8,11х4,5 м.



• **Настольный теннис (мин. 1 стол).** 4 участника на площадке по требованиям и до 8 спортсменов на тренировке.

Строительные размеры: 7,7х4,3 / 14х7 м;

Игровое поле: 2,74х1,52 м;

Зона безопасности: 2х1,5 м.



• **Гандбол.** 12 занимающихся на площадке по требованиям и до 24 человек на соревновании.

Строительные размеры: 44x23 м

Игровое поле: 40x20 м;

Зона безопасности: 2x1 м.



• **Бадминтон.** 4 пользователя на площадке по требованиям и до 8 занимающихся на тренировке.

Строительные размеры: 16,4x8,5 / 18x10,5 м;

Игровое поле: 13,4x6,1 м;

Зона безопасности: 1,2x1,5 / 2,2x2,3 м.



Тест по «Спортивные сооружения»

Спортивные сооружения - это...

- а) помещение для хранения и ремонта спортивных судов
- б) специально обозначенная водная поверхность, на которой проводится учебно-тренировочный процесс и соревнования по гребным и парусным видам спорта
- в) отдельные здания и комплексы построек, предназначенные для оздоровительных и учебно-тренировочных занятий, а также соревнований по различным видам спорта.
- г) комплекс сооружений состоящих из специально оборудованных участков пересеченной или горной местности

Спортсооружение в Олимпии окруженное колоннадой, позади которой располагались различные помещения и полуоткрытые пространства...

- а) терм
- б) амфитеатр
- в) палестра
- г) гипподром

Как в древности обозначались линии старта и финиша...

- а) мелом
- б) плитами
- в) камнями
- г) веревочками

В древности, для проведения конных скачек, был сооружен стадион подковообразной формы...

- а) Гипподром
- б) Колизей
- в) терм
- г) аподитерий

По назначению физкультурно-оздоровительные сооружения предназначены...

- а) для школ-интернатов спортивного профиля
- б) для обзора проходящих спортивных соревнований
- в) для подготовки спортсменов олимпийского резерва
- г) для занятий граждан физическими упражнениями и спортом.

Спортивные сооружения делятся на две большие группы...

- а) красивые и не красивые
- б) простые и сложные
- в) открытые и крытые
- г) большие и маленькие

Каковы размеры площадки для метания ядра?

- а) 105x68
- б) 105x70

в) 100х60

г) 70х50

Каковы размеры площадки для метания копья?

а) 100х60

б) 105х70

в) 105х68

г) 70х50

Каковы размеры площадки для метания молота?

а) 70х50

б) 105х70

в) 100х60

г) 105х68

Какое покрытие у площадок метания для копья, молота и ядра?

а) натуральная трава

б) искусственный газон

в) доска

г) асфальт

Укажите ширина дорожек для фехтования?

а) 20х1,5 максимал 15х1,8 минимал

б) 24х2 максимал 13х1,8 минимал

в) 24х2,5 максимал 13х2 минимал

г) 24х2,5 максимал 13,5х1,8 минимал

Укажите размеры площадки для регби?

а) 109,75х48,8

б) 110,55х70,8

в) 108,75х60

г) 107х50,8

Укажите размеры международного боулинга?

а) 22х2

б) 24х3

в) 23х4

г) 22х5

Укажите размеры хоккейного поля?

а) 91х60

б) 91х50

в) 90х60

г) *91х55

Укажите габариты закрытого хоккейного поля?

а) 45х22

б) 40х25

в) 40х20

г) 91х60

Сколько метров длина траектории прыжков в длину?

- а) 15 м
- б) 30 м
- в) 20 м
- г) 25 м

Укажите размеры ямы для прыжков в длину?

- а) 8х2,75 м
- б) 6х2,75 м
- в) 9х2,50 м
- г) 8х3,00 м

Укажите размеры ямы трехступенчатой для прыжков в длину?

- а) 9х2,50 м
- б) 6х2,75 м
- в) 8х2,75 м
- г) 8х3,00 м

Укажите размеры ямы для прыжков в высоту с шестом?

- а) 3х2 м
- б) 5х5 м
- в) 5х3 м
- г) 4х4 м

Укажите ширину беговых дорожек?

- а) 1,25 м
- б) 1,20 м
- в) 1,15 м
- г) 1,10 м

Укажите размер гимнастического городка?

- а) 50х25 м
- б) 50х30 м
- в) 30х30 м
- г) 40х25 м

Какова ширина беговой дорожки вокруг гимнастического городка?

- а) 2 м
- б) 2,5 м
- в) 3 м
- г) 4 м

Укажите размеры футбольных ворот?

- а) 7,32х2,00 м
- б) 7х2,44 м
- в) 7,32х2,44 м
- г) 7,25х2,44 м

Диаметр стойки футбольных ворот - сколько сантиметров?

- а) 7 см
- б) 13 см
- в) 15 см

г) 12 см

Какая длина зрительского места?

а) 45-45 см

б) 45-42 см

в) 40-45 см

г) 40-42 см

Какая ширина зрительского места?

а) 35-40 см

б) 30-35 см

в) 30-30 см

г) 30-25 см

Какая высота зрительского места от пола?

а) 50 см

б) 35 см

в) 40 см

г) 45 см

Какие комнаты будут выделены под трибуны для спортсменов?

а) — вестибюль с тамбурно - гидромассажной ванной, гардеробной, раздевалками, душевыми и туалетными комнатами, массажным кабинетом, медицинским кабинетом, комнатами для судей и инструкторов, комнатой отдыха, буфетами, помещениями для хранения спортивного инвентаря и т. д.

б) — вестибюль с тамбурно - гидромассажной ванной, гардеробной, раздевалками, душевыми и туалетными комнатами, массажным кабинетом, медицинским кабинетом, помещениями для хранения спортивного инвентаря и т. д.;

в) — душевыми и туалетными комнатами, массажным кабинетом, медицинским кабинетом, комнатами для судей и инструкторов, комнатой отдыха, буфетами, помещениями для хранения спортивного инвентаря и т. д.;

г) — вестибюль с тамбурно - гидромассажной ванной, гардеробной, раздевалками, душевыми и туалетными комнатами, комнатой отдыха, буфетами, помещениями для хранения спортивного инвентаря и т. д.;

Какие комнаты выделены под трибуны для зрителя?

а) — вестибюль с тамбурно - гидромассажной ванной, гардеробной, раздевалками, душевыми и туалетными комнатами и т. д.;

б) — кассовый аппарат, холл, туалет и др

в) — вестибюль с тамбурно - гидромассажной ванной, гардеробной, раздевалками, душевыми и туалетными комнатами, комнатой отдыха, буфетами, помещениями для хранения спортивного инвентаря и т. д.;

г) — кассовый аппарат, холл, туалет, буфет (ресторан), киоск и др.;

Какие помещения выделяют под трибуны под административные помещения?

а) — кассовый аппарат, холл, туалет, буфет (ресторан), киоск и др.;

б) — комнаты для управление и охрана, комнаты для оборудование и др.

в) — вестибюль с тамбурно - гидромассажной ванной, гардеробной, раздевалками, душевыми и туалетными комнатами и т. д;

г) — кассовый аппарат, холл, туалет и др;

К какой категории относятся стадионы с трибуной на 1500-3000 мест?

а) - стадионы малой категории с трибуной на 1500-3000 мест

б) - Средние стадионы на 1500-3000 мест и площадью не менее 5-6 га

в) - стадионы большой категории с трибуной от 1500 до 50 000 мест и площадью не менее 10-15 га

г) - Стадионы олимпийского типа вместимостью более 15000 мест и площадью не менее 20-25 га..

К какой категории относятся стадионы с трибуной на 2000-10000 мест?

а) - стадионы малой категории с трибуной на 2000-10000 мест

б) - Средние стадионы на 2000-10000 мест и площадью не менее 5-6 га.

в) - Средние стадионы на 2000-10000 мест и площадью не менее 5-6 га.

г) - Стадионы олимпийского типа вместимостью более 2000-10000 мест и площадью не менее 20-25 га..

К какой категории относятся стадионы с трибуной на 10000-50000 мест?

а) - стадионы большой категории с трибуной от 10000-50000 мест и площадью не менее 10-15 га

б) - Средние стадионы на 10000-50000 мест и площадью не менее 5-6 га.

в) - стадионы малой категории с трибуной на 10000-50000 мест

г) - Стадионы олимпийского типа вместимостью более 10000-50000 мест и площадью не менее 20-25 га..

К какой категории относятся стадионы с трибуной на более 50000 мест

а) - стадионы олимпийского типа вместимостью более 50000 мест и площадью не менее 20-25 га...

б) - стадионы большой категории с трибуной на более 50000 мест и площадью не менее 10-15 га

в) - средние стадионы на более 50000 мест и площадью не менее 5-6 га.

г) - стадионы малой категории с трибуной на более 50000 мест

Какая уникальная терминология используется в классификации спортивных сооружений?

а) 1. отдельные открытые спортивные сооружения; 2. отдельные закрытые спортивные сооружения; 3. Закрытый комплекс спортивных сооружений..

б) 1. отдельные открытые спортивные сооружения; 2. открытые комплексные спортивные сооружения; 3. отдельные закрытые спортивные сооружения;

в) 1. отдельные открытые спортивные сооружения; 2. открытые комплексные спортивные сооружения; 3. Закрытый комплекс спортивных сооружений..

г) 1. отдельные открытые спортивные сооружения; 2. открытые комплексные спортивные сооружения; 3. отдельные закрытые спортивные сооружения; 4. Закрытый комплекс спортивных сооружений.

Какие нормативные требования на тысячу человек в спортивных сооружениях?

- а) Спортивный зал - 100 м²; Открытые спортивные сооружения - 55 м².
- б) Спортивный зал - 110 м²; Открытые спортивные сооружения - 55 м²
- в) Спортивный зал - 110 м²; Открытые спортивные сооружения - 50 м².
- г) Спортивный зал - 100 м²; Открытые спортивные сооружения - 50 м².

На сколько периоды делятся древние стадионы?

- а) На 3 периода
- б) На 2 периода
- в) На 5 периода
- г) Не делятся

Какие эпохи древних стадионов?

- а) 1. Элленик, 2. Эллиенистик, 3. Стадионы каменного века.
- б) 1. Элленик, 2. Эллиенистик, 3. Стадионы рабства
- в) 1. Элленик, 2. Эллиенистик, 3. Древнеримские стадионы.
- г) 1. Элленик, 2. Эллиенистик, 3. Стадионы Древней Греции.

Когда и в каком году проводились 1 ой Олимпийские игры?

- а) 1 ой Олимпийские игры проводились в 1896 году в Афинах, Греция.
- б) 1 ой Олимпийские игры проводились в 1896 году в Риме, Италия.
- в) 1 ой Олимпийские игры проводились в 1896 году в Париж, Франция.
- г) 1 ой Олимпийские игры проводились в 1896 году в Мадрид, Испания.

Виды ремонта спортивных сооружений?

- а). Ежегодно, еженедельно.
- б). Ежемесячный, годовой капитальный.
- в). Промежуточный, капитальный, еженедельно;
- г). Капитальный.

Размер баскетбольного щита?

- а) 1,80x1,1,50 см;
- б) 1,6x1,2 м;
- в) 2,2x1,6 м;
- г) 1,8x1,1м.

Укажите размеры площадки для бокса?

- а) 22x25.
- б) 18x21 м;
- в) 15x18;
- г) 20x23 м;

Укажите размеры боксерского ринга?

- а) 7x7 м;
- б) 8x8 м;
- в) 6x6 м;
- г) 5x5 м.

Ширина линии ворот в игре ручного мяча

- а) 7 см
- б) 5 см
- в) 8 см

г) 13 см

Какая спортивная игра длится 90 мин.

а) все перечисленное

б) баскетбол

в) волейбол

г) футбол

Открытые сооружения подразделяются:

а) весенние и осенние

б) на объёмные и плоскостные

в) легкие и тяжелые

г) красивые и не красивые

Диаметр баскетбольного кольца...

а) 46 см

б) 44 см

в) 41 см

г) 40 см

Какая толщина стойки перекладине?

а) 2,6 см

б) 2,8 см

в) 2,7 см

г) 2,5 см

Перекладина должна находиться на высоте....

а) 280 см

б) 270 см

в) 250 см

г) 278 см

Температура воздуха в спортивном зале должна составлять...

а) не ниже 25 гр.

б) не ниже 20 гр.

в) не ниже 14 гр.

г) не ниже 10 гр.

Какова длина окружности беговой дорожки?

а) 400 м круговая

б) 200 м круговая

в) 200 м по длину

г) 400 м по длину

Укажите толщину линии беговой дорожки?

а) 0,8 см

б) 10 см

в) 0,5 см

г) 0,7 см

Какой диаметр окружности сектора метания ядра?

а) 2,120 м

- б) 2,125 м
- в) 2,130,8 м
- г) 2,127 м

25x11,5 м (10м.кв) какова вместимость людей в закрытых бассейнах?

- а) 9500 чел
- б) 8000 чел
- в) 8500 чел
- г) 9000 чел

30x15 м (10м.кв) какова вместимость людей в гимнастическом зале?

- а) 3800 чел
- б) 3900 чел
- в) 3850 чел
- г) 3500 чел

Какова длина бассейна для плавания?

- а) 25x50 м;
- б) 25x35 м;
- в) 22x38 м;
- г) 18x20 м;

Укажите размер ворот для игры в гандбол?

- а) 2x2,8 м;
- б) 1,8x2,6 м;
- в) 2x3 м;
- г) 2x2 м.

Каковы основные размеры стола для настольного тенниса?

- а) 25-14 м;
- б) 2-13 м;
- в) 2,74-1,52 м;
- г) 22-12 м.

Каковы размеры борцовской арены?

- а) 14-18 м;
- б) 16-20 м;
- в) 20-24 м;
- г) *18-22 м;

Укажите ширину бассейны для плавания?

- а) 23-18-13-8 м;
- б) 25-21-16-11 м;
- г) 24-19-14-9 м;
- д) 20-16-11-6 м;

Спортивные сооружения делятся на две большие группы...

- а) простые и сложные
- б) красивые и не красивые
- в) открытые и крытые
- г) большие и маленькие

Каковы размеры площадки для метания ядра?

- а) 100x60
- б) 105x70
- в) 105x68
- г) 70x50

Каковы размеры площадки для метания копья?

- а) 105x70
- б) 105x68
- с) 100x60
- д) 70x50

Каковы размеры площадки для метания молота?

- а) 70x50
- б) 105x70
- в) 100x60
- г) 105x68

Какое покрытие у площадок метания для копья, молота и ядра?

- а) искусственный газон
- б) натуральная трава
- в) доска
- г) асфальт

Температура воздуха в спортивном зале должна составлять...

- а) не ниже 20 гр.
- б) не ниже 25 гр.
- в) не ниже 14 гр.
- г) не ниже 10 гр.

Какова длина окружности беговой дорожки?

- а) 200 м по длину
- б) 200 м круговая
- в) 400 м круговая
- г) 400 м по длину

Укажите толщину линии беговой дорожки?

- а) 10 см
- б) 0,5 см
- в) 0,8 см
- г) 0,7 см

Какой диаметр окружности сектора метания ядра?

- а) 2,125 м
- б) 2,120 м
- в) 2,130,8 м
- г) 2,127 м

25x11,5 м (10м.кв) какова вместимость людей в закрытых бассейнах?

- а) 9500 чел
- б) 8000 чел

в) 8500 чел

г) 9000 чел

30x15 м (10м.кв) какова вместимость людей в гимнастическом зале?

а) 3850 чел

б) 3800 чел

в) 3900 чел

г) 3500 чел

Какова длина бассейна для плавания?

а) 18x20 м;

б) 25x35 м;

в) 22x38 м;

г) *25x50 м;

13. Укажите размер ворот для игры в гандбол?

а) 2x2,8 м;

б) 1,8x2,6 м;

в) 2x3 м;

г) 2x2 м.

Какая уникальная терминология используется в классификации спортивных сооружений?

а) 1. отдельные открытые спортивные сооружения; 2. открытые комплексные спортивные сооружения; 3. отдельные закрытые спортивные сооружения; 4. Закрытый комплекс спортивных сооружений.

б) 1. отдельные открытые спортивные сооружения; 2. открытые комплексные спортивные сооружения; 3. отдельные закрытые спортивные сооружения;

в) 1. отдельные открытые спортивные сооружения; 2. открытые комплексные спортивные сооружения; 3. Закрытый комплекс спортивных сооружений..

г) 1. отдельные открытые спортивные сооружения; 2. отдельные закрытые спортивные сооружения; 3. Закрытый комплекс спортивных сооружений..

Какие нормативные требования на тысячу человек в спортивных сооружениях?

а) Спортивный зал - 100 м²; Открытые спортивные сооружения - 50 м².

б) Спортивный зал - 100 м²; Открытые спортивные сооружения - 55 м².

в) Спортивный зал - 110 м²; Открытые спортивные сооружения - 50 м².

г) Спортивный зал - 110 м²; Открытые спортивные сооружения - 55 м²

На сколько периоды делиться древние стадионы?

а) На 2 периода

б) На 3 периода

в) На 4 периода

г) Не делиться

Какие эпохи древних стадионов?

а) 1. Элленик, 2. Элленистик, 3. Древнеримские стадионы.

б) 1. Элленик, 2. Элленистик, 3. Стадионы рабства

в) 1. Элленик, 2. Элленистик, 3. Стадионы каменного века.

г) 1. Элленик, 2. Элленистик, 3. Стадионы Древней Греции.

Когда и в каком году проводились 1 ой Олимпийские игры?

а) 1 ой Олимпийские игры проводились в 1896 году в Мадрид, Испания.

б) 1 ой Олимпийские игры проводились в 1896 году в Риме, Италия.

в) 1 ой Олимпийские игры проводились в 1896 году в Париж, Франция.

г) 1 ой Олимпийские игры проводились в 1896 году в Афинах, Греция.

Виды ремонта спортивных сооружений?

а). Капитальный.

б). Ежемесячный, годовой капитальный.

в). Ежегодно, еженедельно.

г). *Промежуточный, капитальный, еженедельно;

Укажите ширину беговых дорожек?

а) 1,20 м

б) 1,25 м

в) 1,15 м

г) 1,10 м

БИБЛИОГРАФИЧЕСКИЙ СПИСОК

1. Анзигитов В. А. Технология возведения зданий и сооружений: Учеб. пособие. – М.: МИКХиС, 1995.
2. Арестова И.В.. Физкультурно-спортивные сооружения, М.: Спорт Академ Пресс, 2001.
3. Афонин И. А., Евстратов Г. И., Штоль Т. М. Технология организации монтажа специальных сооружений: Учеб. пособие для строительных вузов. – М.: Высш. шк., 1986.
4. Альбом рабочих чертежей стальных конструкций производственных зданий с применением труб прямоугольного сечения. – М.: Изд-во ВНИКТИ «Стальконструкция», 1977.
5. Белецкий Б. Ф. Технология строительных и монтажных работ: Учебник для вузов. – М.: Высш. шк., 1986.
6. Бурлакова, И.Р. Специализированные сооружения для легкой атлетики: учеб. пособие для студ. akad. и ин-тов физ. культуры / И.Р. Бурлаков, Г.П. Неминуший. – М.: СпортАкадемПресс, 2001. – 115 с. – (Спортивные сооружения и оборудование).
7. Бурлаков И.Р., Неминующий Г.П. Специализированные сооружения для игровых видов спорта. – М., Спорт Академ Пресс, 2001.С.115
8. Бурлаков И.Р., Неминующий Г.П. Специализированные сооружения для водных видов спорта: Учебное пособие. – М.: «СпортАкадемПресс», 2002.
9. Гофштейн Г. Е., Ким В. Г., Нищев В. Н. и др. Монтаж металлических и железобетонных конструкций. – М.: Стройиздат, 2001.
10. Железобетонные оболочки покрытий общественных зданий (обзор). – М.: Изд-во ЦИНИС Госстроя СССР, 1974.

11. Каратаев О. Р., Волоцкой А. Д., Перикова Е. С. Плавательные бассейны. Проектирование, строительство, оборудование и эксплуатация. – Казань: Казан. гос. энерг. ун-т, 2006.

12. Каратаев О. Р., Новиков В. Ф., Перикова Е. С., Шипилов Р. В. Спортивные сооружения: Учеб. пособие – Казань: Казан. гос. энерг. ун-т, 2007.

13. Кистяковский А. Ю. Олимпийские комплексы спортивных сооружений (обзор). – М.: Изд-во ЦИНИС Госстроя СССР, 1976.

14. Кистяковский А. Ю. Малые крытые бассейны для массовых занятий плаванием (обзор). – М.: Изд-во ЦИНИС Госстроя СССР, 1976.

15. Правила ИААФ (Международная Ассоциация легкоатлетических федераций).

16. Правила ИИХФ (Международная федерация хоккея на льду).

17. Правила МФГС (Международная федерация городошного спорта).

18. Правила ФИФА (Международная федерация футбола).

19. Правила ФИВБ (Международная федерация волейбола).

20. Правила ИГФ (Международная федерация гандбола).

21. Правила ФИБА (Международная федерация баскетбола).

22. Применение клееных деревянных конструкций за рубежом. – М.: Центр научно-технической информации по строительству и архитектуре, 1968.

23. Соколов Г. К., Гончаров А. А. Технология возведения специальных зданий и сооружений: Учеб. пособие. – М.: Издательский центр «Академия», 2005.

24. Герентьев О. М. Технология возведения зданий и сооружений. – Ростов н/Д: Феникс, 2006.

25. Умаров Ж.Х. Частоедова А.Ю. Атлас по спортивным сооружениям – Ташкент: УзГИФК, 2009 г.

26. Ходжаев М.С., Толаматов А.А., Нурмухамедов А.М., Умаров Ж.Х. Sport inshootlari – Ташкент, 2009 г.

27. Частоедова А.Ю., Мусаев Б.Б. История спортивных сооружений: с древних времён до наших дней. Ташкент, Tafakkur qanoti, 2014 г.

28. Частоедова А.Ю., Мусаев Б.Б. Открытые и крытые спортивные сооружения. Ташкент, Qalam, 2016 г.

29. http://www.sovinteh.ru/stroysport_klas.shtml

30. http://www.oknamegapolis.ru/architecture/sport_buildings.html

ОГЛАВЛЕНИЕ

ПРЕДИСЛОВИЕ.....	4
Тема 1. ИСТОРИЯ И РАЗВИТИЕ СПОРТИВНЫХ СООРУЖЕНИЙ.....	6
Тема 1.1. Краткая история развития спортивных сооружений.....	6
Тема 2. ОБЩАЯ ХАРАКТЕРИСТИКА И КЛАССИФИКАЦИЯ СПОРТИВНЫХ СООРУЖЕНИЙ.....	33
Тема 2.1. Основные нормы Единой классификации спортивных сооружений.....	33
Тема 2.2. Универсальные спортивные сооружения и комплексы....	85
Тема 2.3. Спортивные сооружения для игровых видов.....	97
Тема 2.4. Спортивные сооружения для легкой атлетики.....	122
Тема 2.5. Спортивные сооружения для зимних видов спорта.....	145
Тема 2.6. Сооружения для водных видов спорта.....	168
Тема 2.7. Вспомогательные помещения и сооружения для зрителей	183
Тема 2.8. Эксплуатация спортивных сооружений.....	199
Тема 3. СЕТИ И ПЛАНИРОВАНИЕ СПОРТИВНЫХ СООРУЖЕНИЙ ГОРОДАХ И СЕЛАХ	212
Тема 3.1. Сети и планирование спортивных сооружений в спортивно-оздоровительных лагерях, городах и селах	212
Тема 3. СЕТИ И ПЛАНИРОВАНИЕ СПОРТИВНЫХ СООРУЖЕНИЙ В СПОРТИВНО-ОЗДОРОВИТЕЛЬНЫХ ЛАГЕРЯХ	241
Тема 3.1. Сети и планирование спортивных сооружений в спортивно-оздоровительных лагерях.....	241

ПРИЛОЖЕНИЕ 1. Словарь специальных терминов.....	248
ПРИЛОЖЕНИЕ 2. Схема игровой площадки для волейбола.....	256
ПРИЛОЖЕНИЕ 3. Схема игровой площадки для баскетбола.....	258
ПРИЛОЖЕНИЕ 4. Схема ванны бассейна для водного пола.....	260
ПРИЛОЖЕНИЕ 5. Схема игровой площадки для мини-футбола и футзала.....	258
ПРИЛОЖЕНИЕ 6. Схема футбольной поле.....	262
ПРИЛОЖЕНИЕ 7. Размеры игровых видов спорта.....	263
Тесты по предмету.....	264
БИБЛИОГРАФИЧЕСКИЙ СПИСОК.....	278