



## The use of synergetic technologies in the study of physics course topics

Mehriniso ATOYEVA <sup>1</sup>

Bukhara State University

### ARTICLE INFO

**Article history:**

Received January 2021

Received in revised form

15 January 2021

Accepted 20 January 2021

Available online

01 February 2021

**Keywords:**

Synergistic approach in  
subject teaching

Teaching physics

Developing logic and  
intuition

Solving physical problems

### ABSTRACT

The article deals with the problem of the formation of a new thinking of a teacher and a student within the framework of subject teaching, in real everyday pedagogical situations, taking into account the multiplicity of ways of their development. On the example of the topic of an educational course in physics, an analysis of the cognitive processes of a student and the teacher's actions controlling them from the point of view of a synergistic approach is presented.

The article focuses on how easy it is to solve problems using symmetry considerations, and how subtle and precise the effect a teacher has to create in order to awaken the student's intuition so that he or she can make his or her own discovery independently. Thus, there is a synergistic transition to the desired trajectory of development.

The article emphasizes that although Synergetics appeared long ago, today it has become a reality and is considered not only an approach, but also a kind of philosophy of postclassical science. It should be noted that the significance of synergetics lies not in its natural-philosophical roots, but in its proximity to experimental science, not in the names of famous scientists who stood on this foundation and paid attention to it to this day, but in the presence of old and new supporters. Scientific. Its importance lies primarily in the desire to find answers to the most global questions of the structure of the world.

2181-1415/© 2021 in Science LLC.

This is an open access article under the Attribution 4.0 International (CC BY 4.0) license (<https://creativecommons.org/licenses/by/4.0/deed.ru>)

<sup>1</sup> PhD, Associate Professor, Bukhara State University, Bukhara, Uzbekistan  
E-mail: [Mekhriniso16@mail.ru](mailto:Mekhriniso16@mail.ru)

# Физика kursi mavzularini o'rganishda sinergetik texnologiyalardan foydalanish

---

## АННОТАЦИЯ

---

### *Калит сўзлар:*

Sinergetika  
Sinergetik yondashuv  
Fizikani o'qitish  
Mantiq va intuitivlikni  
rivojlantirish  
Jismoniy muammolarni hal  
qilish  
O'zaro aloqa

Maqolada fizika kursi mavzularini o'qitish masalalarida sinergetik texnologiyalardan foydalanish haqida fikr yuritiladi, o'rganilayotgan materiallar misolida o'quvchining bilish jarayonlari va ularni sinergetik yondashuv nuqtai nazaridan boshqaruvchi o'qituvchining harakatlari tahlili keltirilgan.

Maqolada muallifning fikrlari simmetriya mulohazalari yordamida masalalarni echishda muammolarni echish qanchalik oson ekanligi va o'quvchining intuitivligini uyg'otish uchun o'qituvchi yaratgan effekt qanchalik nozik va aniq bo'lishi kerakligini, u mustaqil ravishda o'z kashfiyotini amalga oshirishi mumkinligiga e'tibor qaratadi. Shunday qilib, kerakli traektoriyaga, rivojlanishga sinergetik o'tish mavjud.

Maqolada ta'kidlanishicha, garchi Sinergetika uzoq vaqt oldin paydo bo'lgan bo'lsa-da, bugungi kunda u haqiqatga aylandi va nafaqat yondashuv, balki postklassik fanning o'ziga xos falsafasi hisoblanadi. Shuni ta'kidlash kerakki, sinergetikaning ahamiyati uning tabiiy falsafiy ildizlarida emas, balki eksperimental ilmgga yaqinligida, shu asosda turgan va shu kungacha unga e'tibor bergan taniqli olimlarning nomlarida emas, balki eski va yangi tarafdorlari huzurida. Uning ilmiy ahamiyati birinchi navbatda dunyo tuzilmasining eng global savollariga javob topish istagidadir.

## Использование синергетических технологий при изучении тем курса физики

---

## АННОТАЦИЯ

---

### *Ключевые слова:*

Синергетический подход в предметном обучении  
Обучение физике  
Развитие логики и интуиции  
Решение физических задач

В статье рассматривается проблема формирования нового мышления учителя и ученика в рамках предметного обучения, в реальных повседневных педагогических ситуациях с учетом множественности путей их развития. На примере темы образовательного курса физики представлен анализ познавательных процессов учащегося и управляющих ими действий учителя с точки зрения синергетического подхода.

В статье основное внимание уделяется тому, насколько легко решать проблемы, используя соображения симметрии, и насколько тонким и точным должен быть эффект, создаваемый учителем, чтобы пробудить интуицию ученика, чтобы он или она могли сделать свое собственное открытие независимо. Таким образом, происходит синергетический переход на желаемую траекторию развития.

---

В статье подчеркивается, что, хотя Синергетика появилась давно, сегодня стало реальностью и считается не только подходом, но и своеобразной философией постклассической науки. Следует отметить, что значение синергетики не в ее натурфилософских корнях, а в ее близости к экспериментальной науке, не в именах известных ученых, стоявших на этом фундаменте и обративших на нее внимание по сей день, а в присутствии старых и новых сторонников. Его научная ценность заключается прежде всего в стремлении найти ответы на самые глобальные вопросы устройства мира.

Ilmiy bilimlar hajmining informatsion o'sish intensivligi umumiy ta'lim jarayonining an'anaviy fizika kursiga unchalik ta'sir qilmaydi, faqat ta'limning individual tarkibiy qismlari o'zgartiriladi va to'ldiriladi. Ushbu tarqoq yangiliklar, moddiy asosni biroz o'zgartirib, ilmiy va o'quv kognitiv faoliyat usullarining etarlilikini aks ettiruvchi fizika kursining mantiqiy tuzilishi haqidagi asosiy g'oyani qayta ko'rib chiqishda global muammolarni keltirib chiqarmoqda.

Pedagogik jarayonlarni nazariy tahlil qilishda va ta'lim mazmunini isloh qilishda qabul qilingan markaziy pozitsiyalardan birida ifodalangan sinergetikaning o'ziga xos xususiyatlari to'plangan kamchiliklarni ochib beradi, ular quyidagilar: samarali kognitiv faoliyatni maqsadga muvofiq bo'lmagan holda, etarli va moslashuvchan kognitiv strategiyani shakllantirish, darsliklar va uslubiy adabiyotlarda asosiy pozitsiyalarda aks etmaslik. sinergetik material, o'qituvchilarning tayyor emasligi va boshqa ko'p narsalarda, umuman olganda, o'quv faoliyatini qurishning nazariy-uslubiy va tarkibiy-mazmunli tomonlarini yaxlit o'rganishni talab qiladi.

Sinergetika paydo bo'lganidan beri ko'p vaqt o'tdi. Aftidan, bu fanlararo yondashuv uchun yetuklik va o'zini o'zi aniqlash vaqti keldi. Boshida faqat taxmin qilish mumkin bo'lgan narsa, ushbu kontseptsianing yirik olimlari va asoschilarining jiddiy ishlariga qaramay, bugungi kunda haqiqatga aylandi va uni nafaqat yondashuv, balki postklassik fanning o'ziga xos falsafasi deb hisoblash huquqini berdi. Agar sinergetikaning dastlabki qadamlari yaqinlashishga, hattoki ilm-fan bilan deyarli eritib yuborishga, asoslanishni izlashga va bundan tashqari, ilm-fan va umumlashtirish uchun ilhom va ma'lumot olishga qaratilgan bo'lsa, demak, bugungi kunda o'zimizni aks ettirish, o'z kontseptual asoslarimizni tahlil qilish vaqti keldi umuman nazariya va xususan falsafiy nazariya sifatida. Shuni ta'kidlash kerakki, sinergetikaning ahamiyati aslida uning tabiiy-falsafiy ildizlarida emas, balki eksperimental ilmga yaqinligida, shu asosda turgan va shu kungacha unga e'tibor bergan taniqli olimlarning nomlari bilan bog'liqligidan emas, balki eski va yangi tarafdorlari borligidan emas. ilmiy muhit. Uning ahamiyati asosan Dunyo tuzilishining eng global savollariga javob topish istagida. Va bu, siz bilganingizdek, falsafaning vakolatidir. Sinergetikani aynan olimlar, ya'ni iliq tuyg'ularni boshdan kechirmaydigan odamlar yaratganligi va haqiqatdan mavhumlangan falsafiy sxolastikaning maslahatiga muhtojligi, o'zlarining falsafasini shakllantirishga bo'lgan keskin ehtiyoj haqida gapiradi. ilm-fan tomonidan o'rganilgan hodisalarning tahlili, individual xususiyatlari shubhasiz universallik belgilariga ega.

Biz zamonaviy ilmiy tafakkurning yangi yo'nalishi sifatida sinergetikaning mohiyati va kontseptsiyasini ochib berishga, shuningdek, sinergetikaning asosiy muammolarini va fizika fanining unga munosabatini ko'rib chiqishga harakat qilamiz.

Sinergetikaning asosini tartibsizlik yoki tartibsizlik, kosmologiya, ekologiya va boshqalardan kelib chiqishini o'rganishda duch keladigan hodisalar, usullar va modellarning birligi tashkil etadi. Hidrodinamikada o'z-o'zini tashkil etishning misoli - isitiladigan suyuqlikda olti burchakli Benard hujayralarining hosil bo'lishi (ma'lum bir haroratdan boshlab), aylanadigan silindrlar orasida toroidal girdoblar (Teylor girdoblari) paydo bo'lishi. Majburiy tashkil etishning misoli - tashqi davriy ta'sirlardan foydalangan holda ko'p rejimli lazerda rejimni blokirovka qilish. Prebiyologik o'z-o'zini tashkil etish jarayonlari biologik darajaga qadar sinergetika qonuniyatlarini tushunishga qiziqish uyg'otadi. O'z-o'zini tartibga soluvchi tizimlar tarixiy ravishda Yerda hayot paydo bo'lishi davrida paydo bo'lgan.

Sinergetikada bir nechta ilmiy maktablar allaqachon rivojlangan. Ushbu maktablar o'zlarining asl intizomiy sohasi nuqtai nazaridan sinergetika g'oyalarini tushunishga boradigan tarafdorlari tomonidan keltiriladigan ohanglarda bo'yalgan, xoh matematika, fizika, biologiya va hatto ijtimoiy fanlar.

Ushbu maktablar orasida 1977 yil uchun Nobel mukofoti sovrindori Ilya Romanovich Prigojin (1917 yilgi inqilobiy voqealardan keyin Rossiyani tark etgan rus muhojirlarining avlodlari orasidan) asos solgan Bryussel maktabi ham bor, u dissipativ tuzilmalar nazariyasini ishlab chiqadi, nazariyaning tarixiy shartlari va g'oyaviy asoslarini ochib beradi.

G. Xaken maktabi ham jadal ishlamoqda. U olimlarning katta guruhini sinergetikaga bag'ishlangan "Springer" turkum kitoblari atrofida birlashtirdi, uning ichida allaqachon 60 dan ortiq jildi nashr etilgan.

Katastrofik sinergetik jarayonlarni tavsiflash uchun matematik apparati ishlab chiqilayotgan klassik ishlar rus matematikasi V.I. Arnold va frantsuz matematikasi R.Tom. Ushbu nazariya boshqacha nomlanadi: falokatlar, o'ziga xosliklar yoki bifurikatsiyalar nazariyasi.

Olimlar qatorida akademik A.A. Samarskiy va S.P. Kurdyumov. Ularning maktabi matematik modellar va kompyuter displeylarida hisoblash tajribasi asosida o'zini o'zi tashkil etish nazariyasini ishlab chiqadi. Ushbu maktab ochiq (chiziqli bo'lmagan) muhitlarda (tizimlarda) nisbatan barqaror tuzilmalarning paydo bo'lishi va evolyutsiyasi mexanizmlarini tushunish uchun bir qator o'ziga xos g'oyalarni ilgari surdi.

Shuningdek, akademik N.N.Moiseevning universal evolyutsionizm va inson va tabiatning birgalikdagi evolyutsiyasi g'oyalarini rivojlantirgan asarlari, biofiziklar, RASning tegishli a'zolari M.V.Volkenshtein va D.S.Chernavskiyning ishlari mashhurdir.

Bunday xilma-xil ilmiy maktablar, yo'nalishlar, g'oyalar sinergetika nazariyadan ko'ra ko'proq paradigma ekanligidan dalolat beradi. Bu shuni anglatadiki, u ma'lum bir umumiy kontseptual asoslarni, ilmiy jamoatchilikda odatda qabul qilingan bir necha fundamental g'oyalarni va ilmiy tadqiqot usullarini (namunalarini) o'zida mujassam etadi.

Chiziqsizlik - bu tizimning tuzilishida ushbu tizimning xatti-harakatlarining turli xil qabul qilinadigan qonunlariga mos keladigan har xil statsionar holatlarga ega bo'lish xususiyatidir. Bunday ob'ektlarning xatti-harakatlarini har doim tenglamalar tizimi bilan ifodalash mumkin bo'lganda, bu tenglamalar matematik ma'noda chiziqli bo'lmagan bo'lib chiqadi. Ushbu xususiyatga ega bo'lgan matematik ob'ektlar tizimning xatti-harakatlarini

tavsiflovchi tenglamalar tizimiga bitta echim o'rniga echimlar spektrining paydo bo'lishiga mos keladi. Ushbu spektrdagi har bir yechim tizimning mumkin bo'lgan xatti-harakatlarini tavsiflaydi. Chiziqli tizimlardan farqli o'laroq, kichik tizimlari bir-biri bilan zaif ta'sir o'tkazadigan va deyarli mustaqil ravishda tizimga kiritilgan, ya'ni ular qo'shilish xususiyatiga ega (butun tizim uning tarkibiy qismlari yig'indisiga kamaytirilishi mumkin), har bir kichik tizimning xatti-harakatlari boshqalar bilan muvofiqlashtirishga qarab belgilanadi. Tizim chiziqli emas, agar turli vaqtlarda, har xil tashqi ta'sirlarda uning xatti-harakatlari turli qonunlar bilan belgilanadigan bo'lsa. Bu yagona nazariy asosga mos kelmaydigan murakkab va xilma-xil xatti-harakatlar hodisasini yaratadi. Lineer bo'lmagan tizimlarning ushbu xatti-harakatlar xususiyatidan, ularni bashorat qilish va boshqarish imkoniyati to'g'risida eng muhim xulosa kelib chiqadi. Ushbu turdagi tizimlarning xulq-atvori (va rivojlanishi) evolyutsiyasi murakkab va noaniqdir, shuning uchun tashqi yoki ichki ta'sirlar bunday tizimning har qanday yo'nalishda statsionar holatidan chetga chiqishiga olib kelishi mumkin. Bunday tizimning bir xil statsionar holati ba'zi sharoitlarda barqaror, boshqalari esa beqaror, ya'ni. boshqa statsionar holatga o'tish mumkin.

"To'g'ri" ta'sir tizim evolyutsiyasiga ta'sir kuchliroq bo'lganidan ko'ra ko'proq ta'sir ko'rsatadigan, ammo o'z tendentsiyalariga mos bo'lmagan holda tashkil etilgan bo'lsa, chiziqli bo'lmaganlik tashqi ta'sirlarga nisbatan g'ayrioddiy reaksiya sifatida ham ko'rib chiqiladi. Ushbu fikrga oydinlik kiritish uchun sinergetikaning muhim yutug'i rezonansli qo'zg'alish mexanizmini kashf etish deb aytaylik. Muvozanatsiz holatdagi tizim o'ziga xos xususiyatlariga mos keladigan ta'sirlarga sezgir bo'lib chiqadi. Shuning uchun tashqi muhitdagi tebranishlar "shovqin" emas, balki yangi tuzilmalarni yaratish omili bo'lib chiqadi. Kichkina, ammo tizimning ichki holatiga mos keladigan, unga tashqi ta'sir katta ta'sirga qaraganda samaraliroq bo'lib chiqishi mumkin. Lineer bo'lmagan tizimlar o'zlarining ichki tashkilotlari bilan bog'liq bo'lgan rezonansli buzilishlarga kutilmagan tarzda kuchli ta'sir ko'rsatadi.

Chizisli bo'lmaganlik tushunchasi potentsialning ma'lum bir turdagi tizimning xususiyati (xarakteristikasi) sifatida mavjudligini anglatadi. Xuddi shu chiziqli bo'lmagan tizimning sifat jihatidan har xil holatlari muqobil, ya'ni ular bir tizimda bir vaqtning o'zida mavjud bo'lishi mumkin emas. Tizimning ma'lum bir sifatiga mos keladigan statsionar holat aslida mavjud bo'lgan (namoyon bo'lgan) paytda, boshqa fazilatlariga mos keladigan statsionar holatlar faqat potentsial mavjud bo'lib, uning fazoviy vaqt aniqligidan tashqarida bo'ladi, chunki ular faqat boshqa sharoitlarda amalga oshirilishi mumkin.

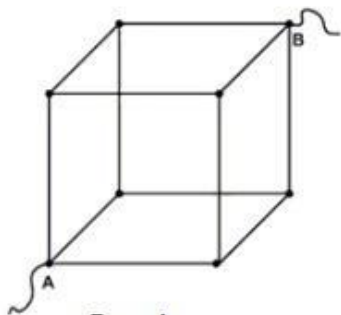
Zamonaviy fizikada, xususan, kvant maydon nazariyasida nazariy konstruktsiyalar o'zlarining empirik qo'llanilishini topadi, bunda potentsial va realizatsiya qilingan haqiqat birligi belgilanadi. Kvant nazariyasidagi sohaning mohiyati asosiy fizik ob'ekt sifatida virtual jarayonlar va jismoniy ob'ektlarning virtual holatlari, shuningdek ularni amalga oshirish shartlaridan iborat.

Chiziqli bo'lmaganlik tushunchasi tobora kengroq qo'llanila boshlanib, dunyoqarash ma'nosiga ega bo'ldi. Lineer bo'lmaganlik g'oyasi ko'p o'zgaruvchanlikni, evolyutsion yo'llarni muqobil tanlashni va uning qaytarilmasligini o'z ichiga oladi. Lineer bo'lmagan tizimlarga muvozanatsizlik natijasida hosil bo'lgan tasodifiy, kichik ta'sirlar ta'sir qiladi.

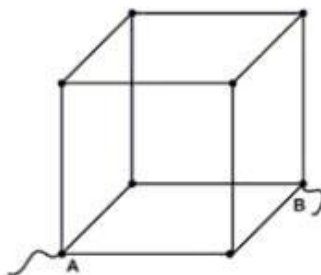
**FIZIKA MASALALARINI ECHISHGA O'RGATISHDA SINERGIK YONDASHUV**

Sinergetik kontekstda yuqori darajadagi abstraktsiya modellari va o'xshashliklari ishtirok etadigan holatlar alohida qiziqish uyg'otadi. Maktab fizikasi kursidagi yorqin misol - elektr zanjirlari kesimlarining qarshiligini hisoblash uchun topshiriqlar. Elektr zanjirining o'zi ham analog emas, balki haqiqiy ob'ektning shartli tasviri - elektr zanjirining bir qismi ekanligidan boshlab va bir nechta elektronlar uchun simmetriya vizual ravishda haqiqiy zanjir uchun bir xil bo'lmasligi mumkinligi bilan tugaydi. Klassik misol - simli kubning qarshiligini hisoblash muammosi (1-rasm). Agar kubning barcha qirralari bir xil materialdan yasalgan va bir xil qarshilikka ega bo'lsa, ob'ekt ham geometrik, ham jismoniy nuqtai nazardan nosimmetrikdir. Simmetriya turi ushbu strukturaning oqim manbaiga ulanishi bilan aniqlanadi (2, 3-rasm) va o'tkazgichlarda oqimlarning taqsimlanishida ifodalanadi. Agar kubning qirralari turli xil materiallardan yasalgan bo'lsa, geometrik simmetriyani saqlab turganda, o'tkazgichlarda oqimlarning taqsimlanishiga nisbatan jismoniy simmetriya amalga oshirilmaydi.

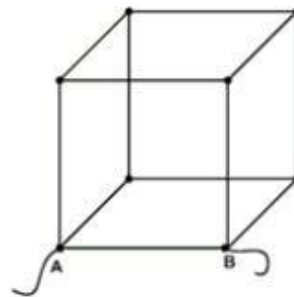
Masalan, o'qituvchi talabalar oldiga R. qarshiligi bir xil bo'lgan rezistorlardan tashkil topgan zanjir kesimining umumiy qarshiligini topish vazifasini qo'yadi, bu holda o'quvchilarga o'xshash sxemalar birin-ketin taqdim etiladi (4, 5, 6-rasmlar). Taklif etilayotgan variantlar odatiy bo'lib, asosan zarur bo'lgan asosiy bilimlarni yangilash uchun ishlab chiqilgan va odatda talabalarga qiyinchilik tug'dirmaydi. Diagrammada qo'shimcha elementni qo'shish, masalan, boshqa sim, o'quvchilar bu yechim sodda va yaqin atrofda ekanligini his qilganlarida, ularni darhol "anglab" ololmayotganliklari uchun biroz chalkashliklarga olib keladi. Fikrlashning mantiqiy va intuitiv elementlari bir-biriga bog'langan talaba o'zini topadigan noaniqlik holati turli xil natijalarga ega bo'lishi mumkin: nochorlik holatidan va vazifani bajarishdan to'liq rad etishdan to'g'ri javobni topishga bir necha usul bilan. Aynan shu vaqtda o'qituvchi talabani o'ziga xos kashfiyotga, tushunishga turtki beradigan shunday nozik pedagogik ta'sir o'tkazishi kerak, shunda u diagrammada elementlarning qanday bog'lanish turi ko'rsatilganligini o'zi taxmin qilishi va mantiqiy asosda isbotlashi, fikrlash uchun qulay variantni tanlashi kerak. (7-rasm, a, b, c-ga qarang).



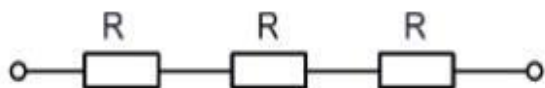
Rasm 1



Rasm 2

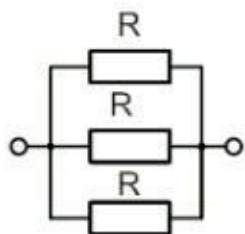


Rasm 3



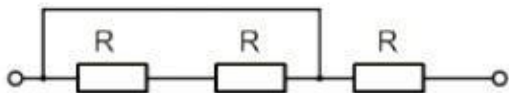
Rasm 4

$$R_0 = 3R$$



Rasm 5

$$R_0 = R/3$$

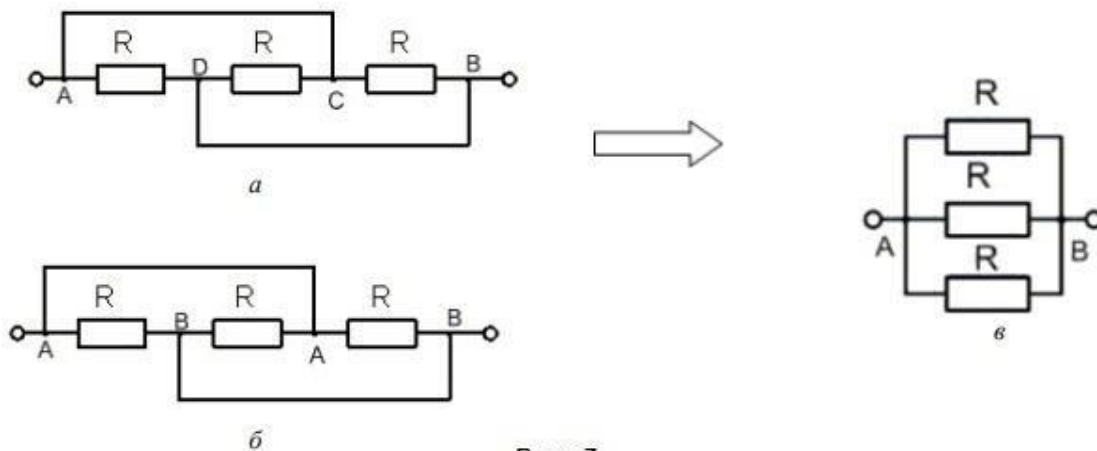


Rasm 6

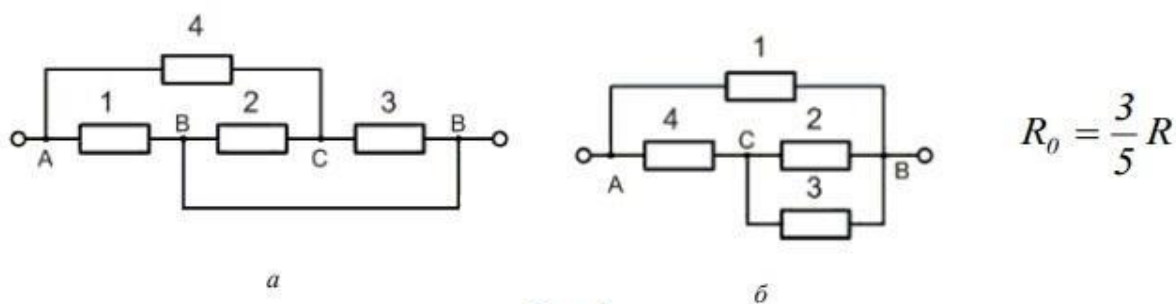
$$R_0 = R$$

S bilan b haqida 1. Keling, elektronning ushbu qismida elektr tokining yo'lini izlaylik. A terminalidan B terminaliga uchta yo'l bilan o'tish mumkin: 1-qarshilik  $A \rightarrow D \rightarrow B$  orqali; 2-qarshilik orqali  $A \rightarrow C \rightarrow D \rightarrow B$ ; 3-qarshilik  $A \rightarrow C \rightarrow B$  orqali ulanish simlarini ideal deb hisoblasak, ya'ni nol elektr qarshiligiga ega bo'lsak, A va C, B va D tugunlari ekvivalent ekanligini va shuning uchun ushbu uchta oqim taqsimot yo'llarining to'liq tengligini anglatadi, ya'ni ularning parallel ulanishi. S haqida b 2. Agar bog'lovchi simlar ideal bo'lsa (nol elektr qarshiligiga ega bo'lsa), ularni elektr zanjiriga kiritish potentsial tenglashuviga olib keladi potentsi =  $\varphi_C$  va  $\varphi_D = \varphi_D$ . Bu shuni anglatadiki, ekvivalent elektron har xil potentsialga ega bo'lgan ikkita tugunga ega bo'ladi va har bir qarshilik ushbu tugunlar o'rtasida bog'langan. Shunday qilib, ekvivalent parallel ulanish g'oyasi ham paydo bo'lishi mumkin. Keling, xuddi shu kontekstda fikr yuritishni davom ettiraylik. Elektr zanjirining qismiga yana bitta qarshilik qo'shilsa, uni tahlil qilish uchun sezgi kamroq darajada talab qilinadi, o'rganilgan usullar va topilgan fikrlash usullari ko'proq qo'llaniladi. Masalan, 2-variant bo'yicha mulohaza yuritib, biz tugunlar  $\varphi_A \neq$ , va  $\varphi_D =$  are ekanligini bilib olamiz, bu esa biz uchun ekvivalent sxemani hisob-kitoblar uchun qulay shaklda namoyish etishga imkon beradi (8-rasm, a-rasm). Shu bilan birga, keyingi bosqichda, xuddi shunday qarshilik elektr zanjiriga qo'shilganda, talabalar amaliyotga tatbiq etilgan texnikalar endi

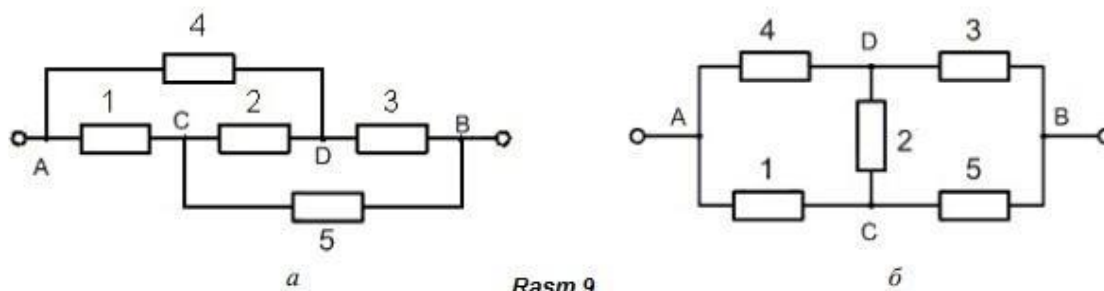
yordam bermasligini, ya'ni ular yana bifurkatsiya nuqtasida emas, balki allaqachon yangi bilim darajasida ekanliklarini ko'rib hayron bo'lishadi (9-rasm, a, b-rasm).



Rasm 7



Rasm 8



Rasm 9

Kognitiv vaziyatni rivojlantirish yo'llarining ko'pligi bizga keyingi ta'limni qurish uchun turli yo'nalishlarni taklif qilishga imkon beradi, ularning tanlovi muayyan vaziyatda

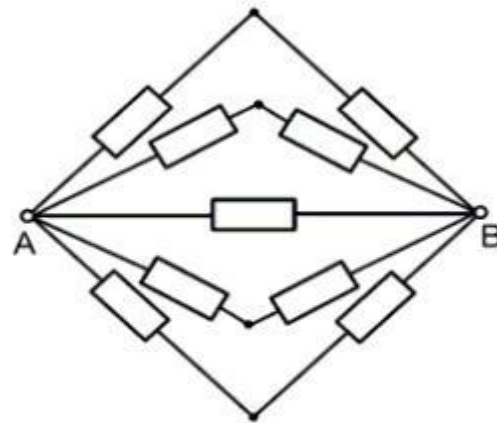


talabalarining xususiyatlari, ularni mavzuga tayyorgarligi, o'qituvchining afzalliklari bilan belgilanadi:

1) ko'prik sxemasini kompensatsiya qilish shartlarini o'rganish; noma'lum qarshilikni o'lchash uchun ko'prikli davrlarning amaliy qo'llanilishi;

2) har qanday simmetriya, bir xil potentsialga ega tugunlarni o'z ichiga olgan elektr zanjirlarida qidirish va ekvivalent zanjirning qarshiligini hisoblash usullari;

3) elektr o'lchash asboblarning elektr qarshiligini hisobga olish - elektr zanjiriga nostandart ulanishga ega ampermetr va voltmeter.



Rasm 10

Fizikaviy va matematik maktablar bundan mustasno, cheklangan dars vaqtidagi uchta yo'nalishni amalga oshirish qiyin. Ammo ulardan bittasidan ham o'tgandan so'ng, talaba o'zini yanada ko'proq nostandart vaziyatlarni, shu jumladan olimpiada darajasini engishga imkon beradigan yangi kognitiv holatga keltiradi.

Vazifa. Ularning har biri boshqa barcha terminallarga bir xil qarshilik R. bilan bir xil o'tkazgichlar orqali ulangan n terminal mavjud, har qanday ikkita terminal orasidagi zanjirning qarshiligini toping [4].

Nosimmetrik mulohazalardan ma'lum bo'lishicha, sxemaning bunday uchastkasining qarshiligi har qanday juft terminal o'rtasida bir xil bo'ladi.

Bu erda eng qiyin narsa rasmdagi diagrammani qulay tarzda ko'rsatishdir. Rag'batlantiruvchi ta'sir sifatida biz ikkita A va B terminallari bir-biriga va boshqa terminallarning har biriga bitta o'tkazgich bilan bog'langan bo'lishi uchun qarshilik R ga o'xshash bir xil o'tkazgichlar bilan bog'langan n terminallardan iborat yordamchi sxemani (10-rasm) ko'rib chiqishni taklif qilishimiz mumkin. boshqa n - 2 terminallar bir-biriga ulanmagan. O'chirishning bunday qismining qarshiligini topish oson:

$$\frac{1}{R_{AB}} = \frac{1}{R} + \frac{n-2}{2R},$$

**bundan kelib chiqadibi**

$$R_{AB} = \frac{2R}{n}.$$

Oldingi uchastkalarni ko'rib chiqish tajribasi va ko'rsatilgan diagrammaning simmetriyasi shuni ko'rsatadiki, agar AB zanjirining kesimiga kuchlanish qo'llanilsa, qolgan n - 2 terminallarining potentsiallari bir xil bo'ladi. Bu shuni anglatadiki, agar ular o'tkazgichlar bilan bog'langan bo'lsa, unda ularda oqim bo'lmaydi va AB kesimining qarshiligi o'zgar olmaydi. Ammo, agar bu qo'shimcha o'tkazgichlar dastlabki zanjirdagi kabi bir xil qarshilikka ega bo'lsa R, unda hosil bo'lgan sxema muammo bayonotida tasvirlangan bilan mos keladi. Shunday qilib, istalgan ikkita terminal orasidagi kerakli qarshilik  $2R/n$  ga teng bo'ladi.

**XULOSA**

Simmetriya mulohazalarini ishlatishda ushbu muammoning echimi qanchalik sodda bo'lib chiqayotganiga va talabaning intuitivligini uyg'otish uchun o'qituvchi tomonidan yaratilgan ta'sir qanchalik nozik va aniq bo'lishi kerakligiga e'tibor qaratsak, u mustaqil ravishda o'zining shaxsiy kashfiyotini amalga oshirishi va shu tariqa kerakli traektoriyaga sinergetik o'tish jarayoni amalga oshiriladi. rivojlanish.

**ADABIYOTLAR RO'YXATI:**

1. Антонов Е.А. «Философия и синергетика», Белгород: БелГУ, 2000
2. Аршинов В.И. «Синергетика как феномен постнеклассической науки», М.: ИФРАН, 1999
3. Баранцев Р.В. «Имманентные проблемы синергетики», Спб: Питер, 2002
4. Вернадский В.И. «Научная мысль как планетное явление», М., 1991
5. Данилов Ю.А. «Что такое синергетика?», М.: Наука, 2001
6. Капустин В.С. «Синергетика социальных процессов», М.: МЭИ, 2000
7. Князева Е.В. «Синергетика об условиях устойчивого равновесия сложных систем», М.: МГУ, 2004
8. Mehriniso Farhodovna Atoeva, Elektrodinamika bo'limini o'qitishning samaradorligini oshirish aspektlari, Fizika, matematika va informatika, – Toshkent, 2016. – № 2. – В. 81-85.
11. Меҳринисо Фарҳодовна Атоева, Электромагнетизм бўлимини даврийлик технологияси асосида ўқитишнинг дидактик имкониятлари, ЎЗМУ хабарлари. – Тошкент, 2016. – № 1/2. – Б. 86-89.
12. Меҳринисо Фарҳодовна Атоева, Узлуксиз физика таълим самарадорлиги, Узлуксиз таълим. – Тошкент, 2012. – № 3. –Б. 19-23.
13. Меҳринисо Фарҳодовна Атоева, Электродинамика бўлимини даврийлик тизими асосида ташкил этиш, Халқ таълими. – Тошкент, 2012. – № 1. –Б. 52-54.
14. Меҳринисо Фарҳодовна Атоева, Ернинг магнит майдонини фанлараро боғланиш орқали тушунтириш, Педагогик маҳорат. –Бухоро, 2010. – № 1. – Б.53-55.
15. С.Қ.Қаҳҳоров, Ҳ.О.Жўраев, М.Ф.Атоева, Физика таълимида сенергетик технологиялардан фойдаланиш, Педагогик маҳорат.– Бухоро, 2008. – № 3. – Б. 44-47.
16. Князева Е. Н. Научись учиться. [Электронный ресурс]. URL: <http://spkurdyumov.ru/education/nauchis-uchitsya/> (дата обращения: 10.06.2017).
17. Кондратьев А. С., Ларченкова Л. А., Ляпцев А. В. Методы решения задач по физике. М.: Физматлит, 2012. 312 с.
18. Кондратьев А. С., Ларченкова Л. А., Новикова Т. С. Интуитивное и логическое при изучении физики в средней школе // Физика в школе. 2016. № 8. С. 17–24.
19. Кондратьев А. С., Ларченкова Л. А., Новикова Т. С. Логические и интуитивные аспекты формирования понятия «температура» // Физическое образование в вузах. 2016. № 1. С. 79–90.
20. Пригожин И., Стенгерс И. Время. Хаос. Квант: К решению парадокса времени. М.: Едиториал УРСС, 2014. 240 с.
21. Рабош В. А. Синергетический подход к проблеме устойчивого развития образования // Философия образования. 2008. № 2. С. 5–12.

22. Щербаков Р. Н. Синергетический подход в школьном обучении // Педагогика. 2016. № 4. С. 3–12.

23. Умаров С.Х., Хамроев Р. Р. Становление инновационных технологий в средней азии и их значение в процессе деятельности современных менеджеров медвузов. Тиббиётда янги кун. (New Day in Medicine). 2(30/2). 2020.С.90 – 92.

24. S.X.Umarov, Nuritdinov Zh. Zh. Ashurov, F. K. Khallokov. Resistivity and Tensoresistive Characteristics of TlInSe<sub>2</sub> - CuInSe<sub>2</sub> Solid Solutions. Technical Physics, 2019, Vol.64, №2, pp. 183 – 186.

25. Умаров С.Х., Нуритдинов И., Ашуров Ж. Ж., Халлоков Ф. К. Удельные сопротивления и тензорезистивные характеристики кристаллов твердых растворов системы TlInSe<sub>2</sub> - CuInSe<sub>2</sub>. Журнал технической физики, 2019, том.89, вып.2.С. 214 – 217.

26. S.X.Umarov, Ashurov J. J., Khodzhaev U. U., Narzullaeva Z. M., Kurbonov B. S., Namozov I. U. **Influence of impurities on the electrophysical and strain-resistive properties of TlInSe<sub>2</sub> crystals.** Тиббиётда янги кун. (New Day in Medicine). 2(30/2). 2020.С.78 – 81.

27. S.X.Umarov, Ashurov J. J., Khodzhaev U. U., Narzullaeva Z. M., Kurbonov B. S., Namozov I. U. **Effect of temperature and impurities of group iv elements on the electrophysical and strain - resistive properties of TlInSe<sub>2</sub> crystals.** Тиббиётда янги кун. (New Day in Medicine). 2(30/2). 2020.С.19 – 23.

28. Умаров С.Х., Ашуров Ж. Дж., Ходжаев У., Нарзуллаева З. М., Курбонов Б. С., Намозов И. У. Легированные монокристаллы TlInSe<sub>2</sub> - эффективный материал для созданий миниатюрных тензометрических измерительных преобразователей. Тиббиётда янги кун. (New Day in Medicine). 2(30/2). 2020.С.249 – 251.