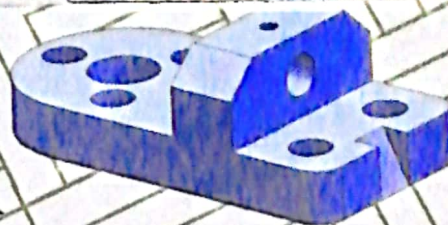
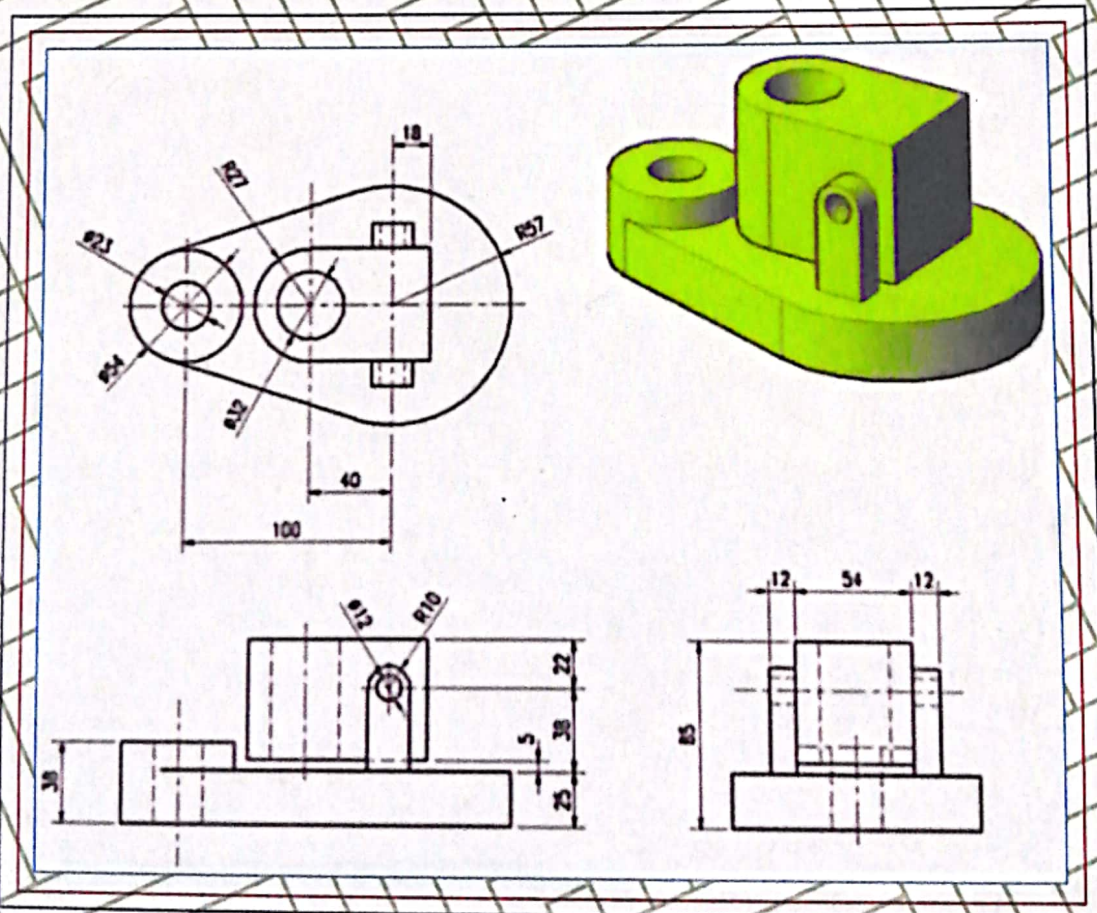


SH.U. SOBIROVA



CHIZMA GEOMETRIYA VA MUHANDISLIK GRAFIKASI

O'quv qo'llanma



**O'ZBEKISTON RESPUBLIKASI
OLIV VA O'RTA MAXSUS TA'LIM VAZIRLIGI**

BUXORO DAVLAR UNIVERSITETI

SH.U. SOBIROVA

**CHIZMA GEOMETRIYA VA
MUHANDISLIK GRAFIKASI**

**5112100 – Texnologik ta'lim hamda barcha texnik yo'nalishda
o'qiyotgan talabalar uchun o'quv qo'llanma**

**“Durdona” nashriyoti
Buxoro – 2021**

UO'K 744.425(075.8)

30.11ya73

S 74

Sobirova, Sh.U.

Chizma geometriya va muhandislik grafikasi [Matn] : o'quv qo'llanma / Sh.U.
Sobirova .-Buxoro : "Sadridin Salim Buxoriy" Durdona, 2021.-276 b.

KBK 30.11ya73

Mazkur o'quv qo'llanma 5112100 – Texnologik ta'lim bakalavr yonalishi talabalariga mo'ljallangan bo'lib, «Chizma geometriya va muhandislik grafikasi» fanining amaldagi dasturi asosida tayyorlandi. O'quv qo'llanma quyidagi mavzularni qamrab olgan: kirish, chizmachilik asboblari, buyumlar va moslamalar; standart haqida ma'lumotlar; markaziy va parallel proyeksiyalash usuli va uning xossalari; geometrik shakllarning orthogonal proeksiyalari; to'g'ri chiziqning ortogonal proyeksiyalari; tekislikning berilishi va proeksiyalari; epyurni qayta tuzish usullari; ko'pyoqliklar; egri chiziqlar, sirtlarning hosil bo'lishi; geometrik yasahlar; tutashmalar; ikkinchi tartibli egri chiziqlar.

Taqrizchilar:

N.Dj. Yadgarov, BuxDU “Tasviriy san’at va muhandislik grafikasi” kafedrası professori, p.f.n.

O'.T. Yadgarov, Buxoro MTI “Chizma geometriya va muhandislik grafikasi” kafedrası dotsenti, t.f.n.

**O'zbekiston Respublikasi Oliy va o'rta maxsus ta'lim vazirligining
2021-yil 18-avgustdagi 356-sonli buyrug'iga asosan nashr etishga
ruxsat berilgan. Ro'yxatga olish raqami 356/7-095.**

ISBN 978-9943-7671-8-8

SH.U. SOBIROVA

CHIZMA GEOMETRIYA VA MUHANDISLIK GRAFIKASI

Muharrir:

A. Qalandarov

Texnik muharrir:

G. Samiyeva

Musahhih:

Sh. Qahhorov

Sahifalovchi:

M. Ortiqova

Nashriyot litsenziyasi AI № 178. 08.12.2010. Original-maketdan bosishga ruxsat etildi: 01.12.2021. Bichimi 60x84. Kegli 16 shponli. «Times New Roman» garn. Ofset bosma usulida bosildi. Ofset bosma qog`ozi. Bosma tobog`i 17,2. Adadi 100. Buyurtma №418.

“Sadriddin Salim Buxoriy” MCHJ

**“Durdona” nashriyoti: Buxoro shahri Muhammad Iqbol ko`chasi, 11-uy.
Bahosi kelishilgan narxda.**

**“Sadriddin Salim Buxoriy” MCHJ bosmaxonasida chop etildi.
Buxoro shahri Muhammad Iqbol ko`chasi, 11-uy. Tel.: 0(365) 221-26-45**